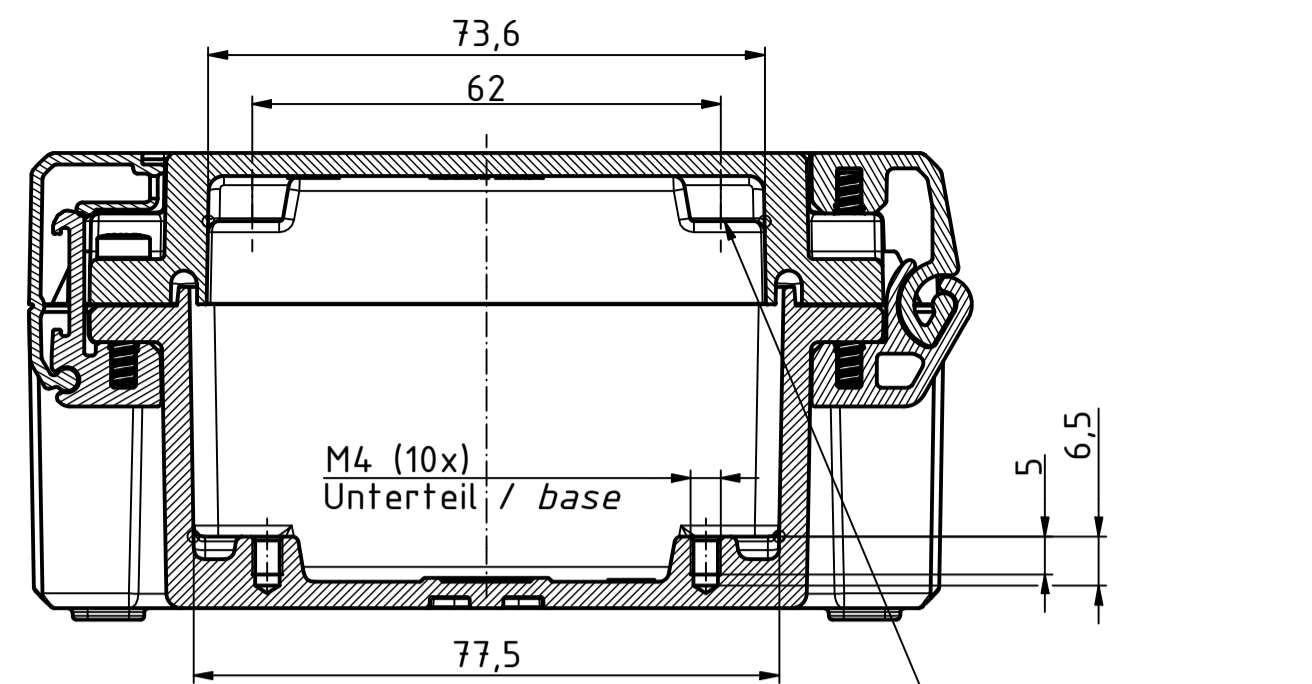
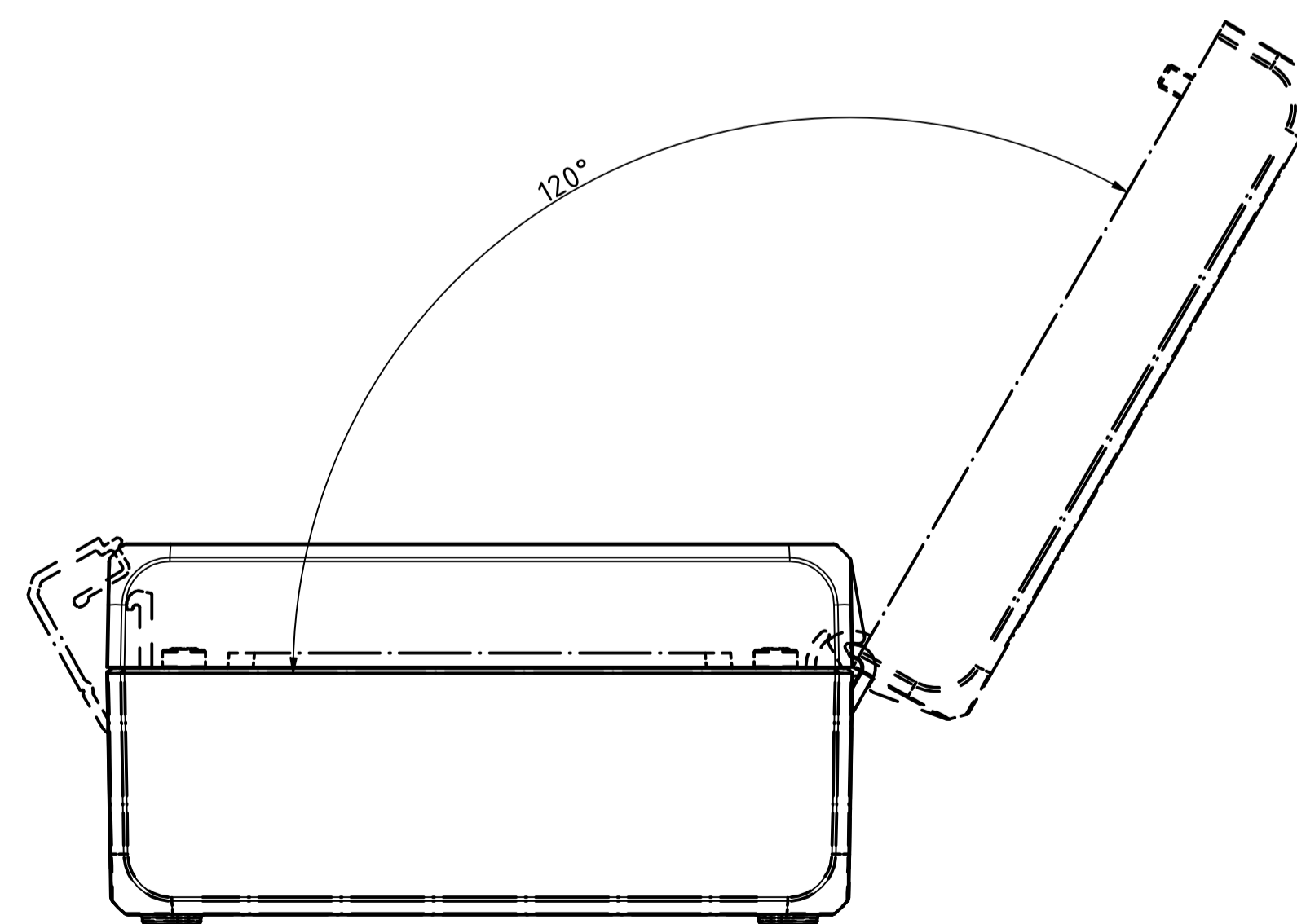
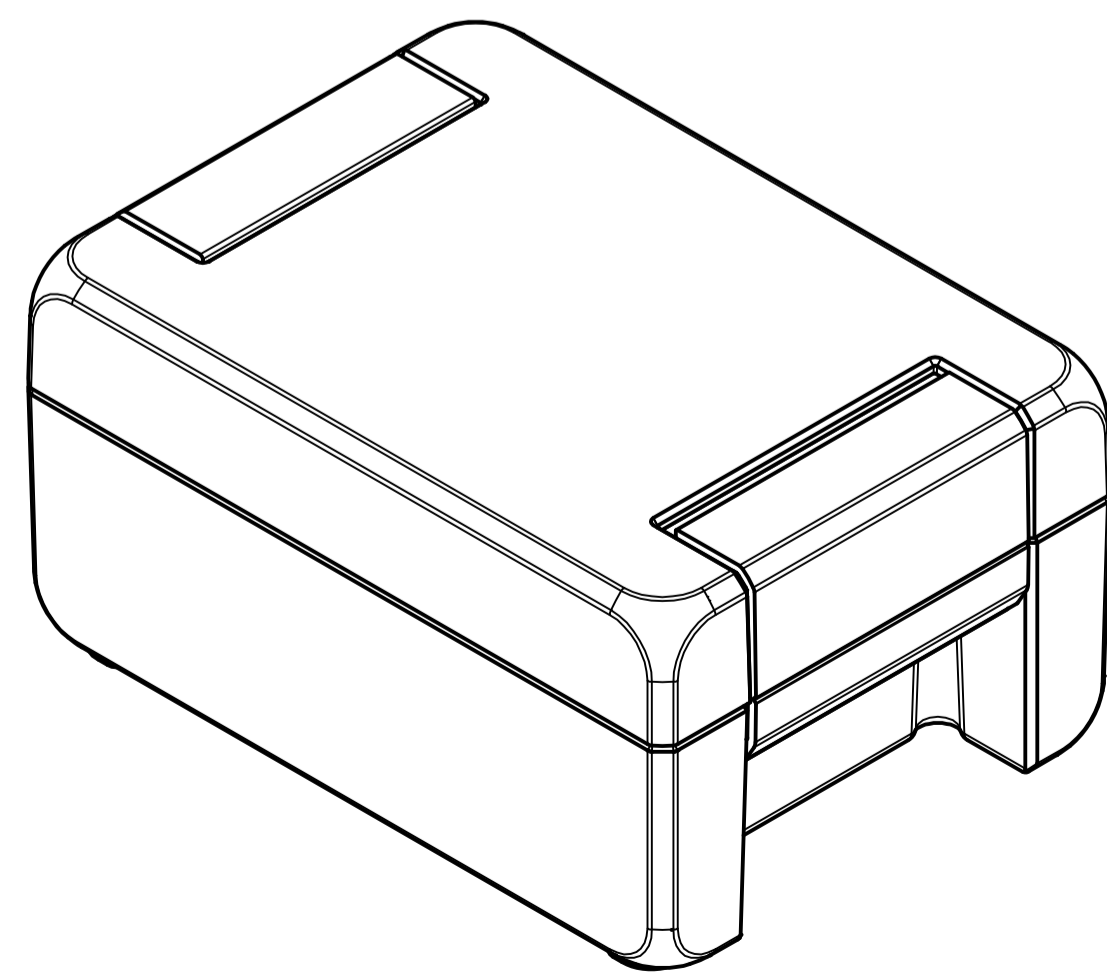
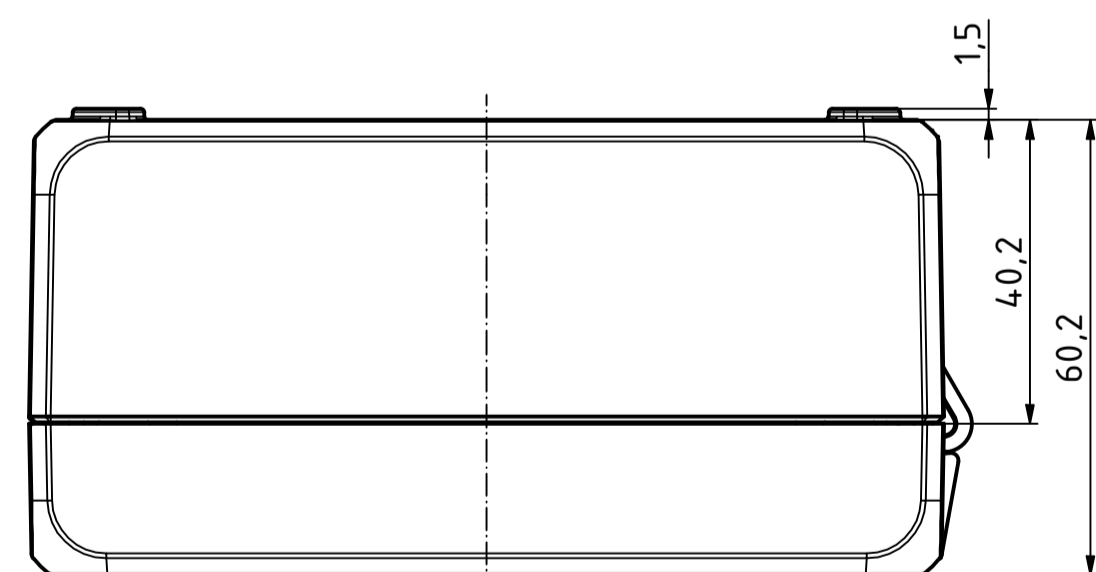
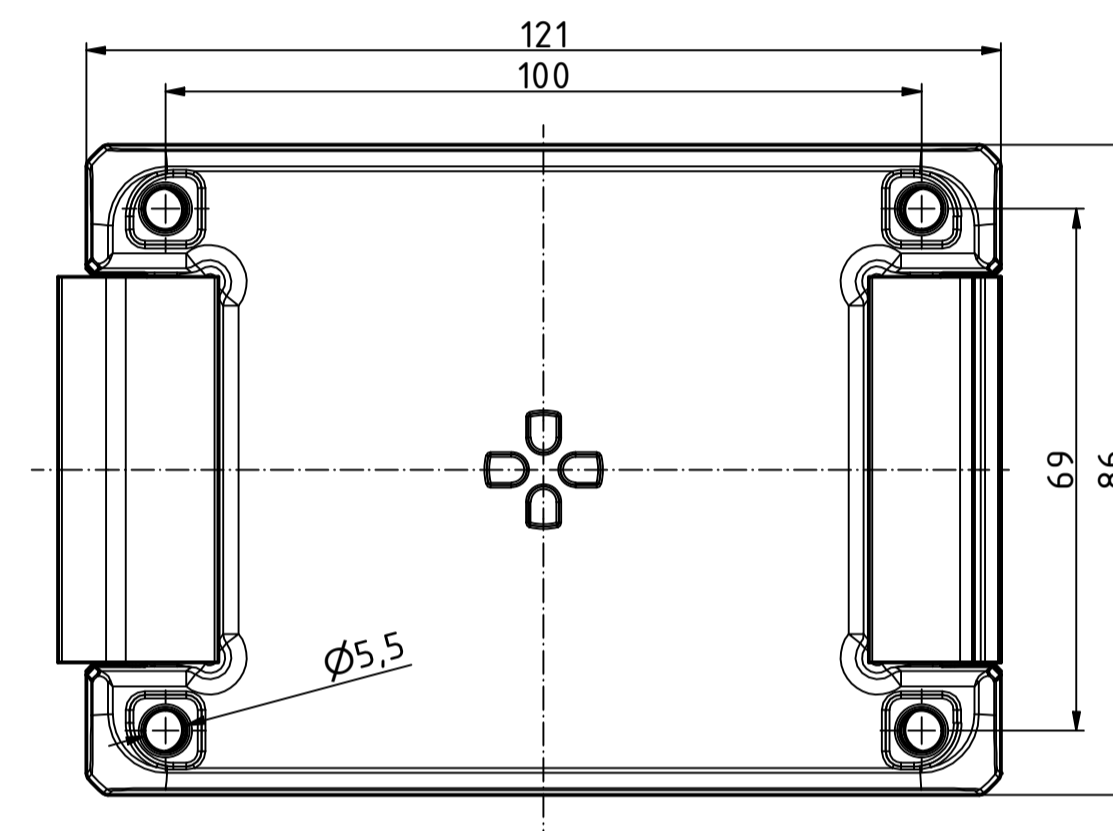
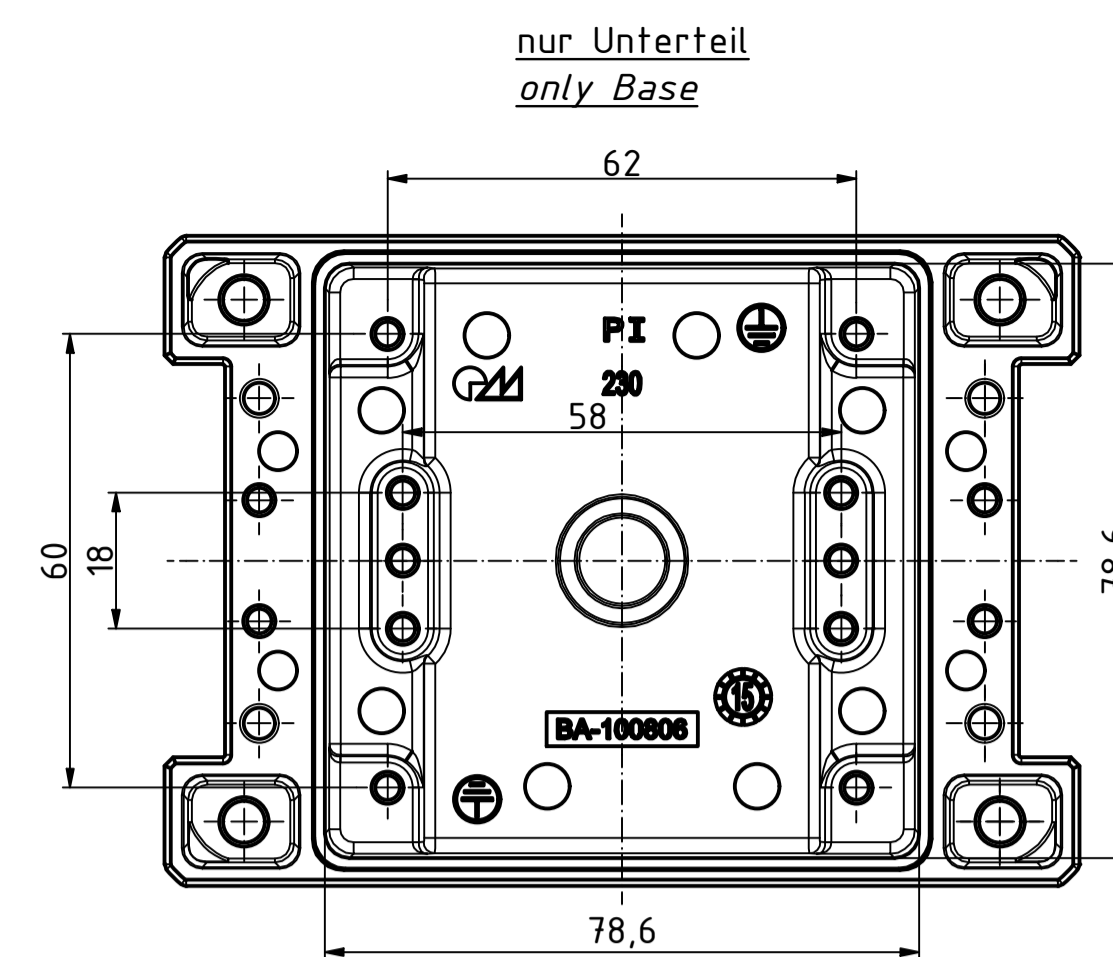
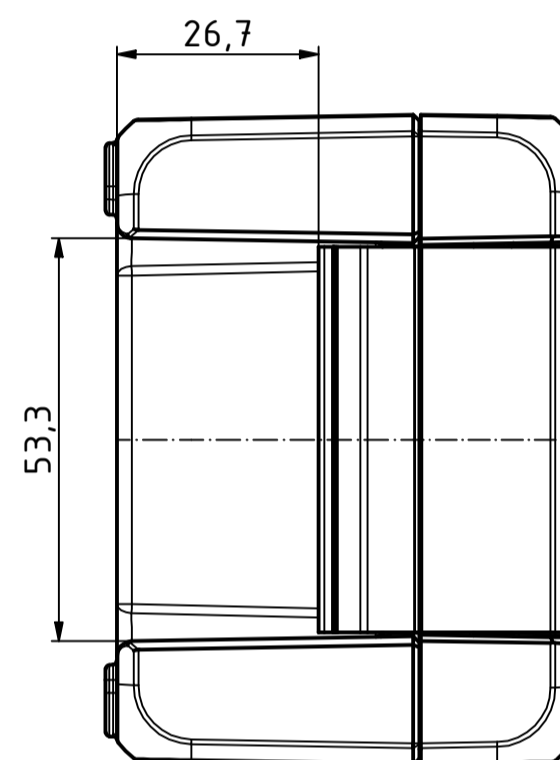
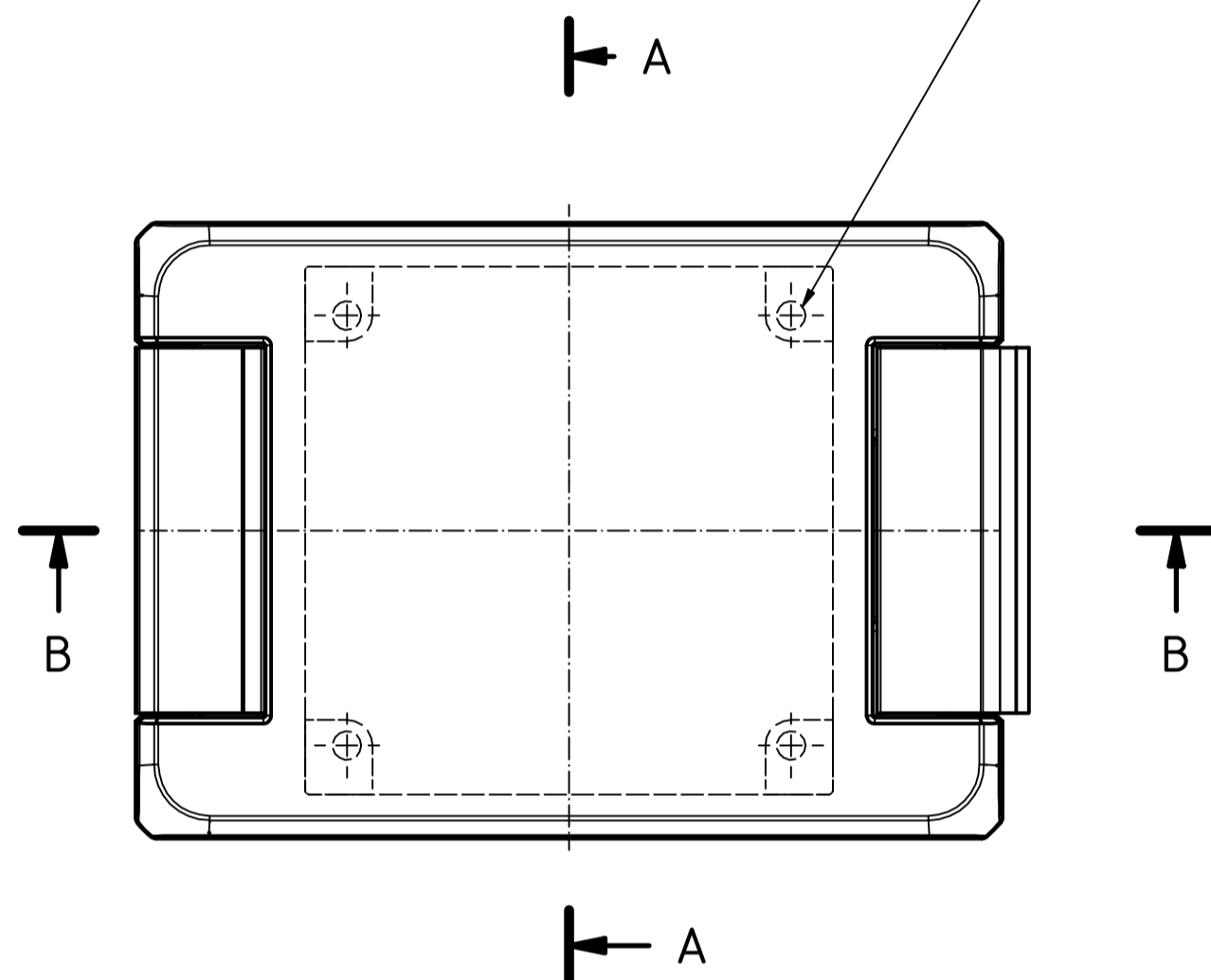
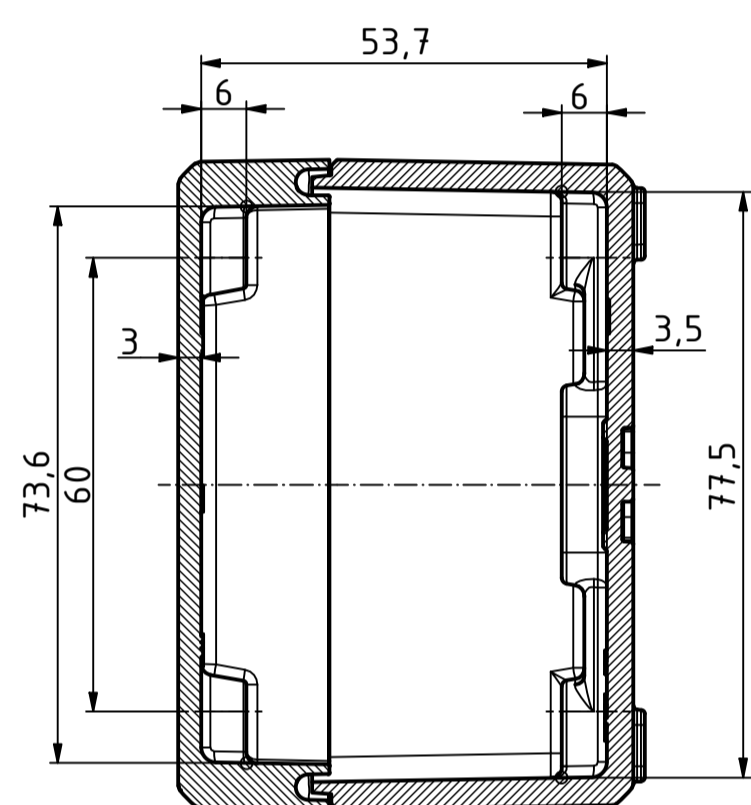



"Schutzvermerk nach DIN ISO 16016 beachten" - "Please pay attention to copyright note DIN ISO 16016"

B-B (1 : 1)



A-A (1 : 1)



Maßstab/ Scale:	1:1	
Zeichnungs-Nr. / Drawing-No.:	1K 5420.031.03	
Artikel / Article:	Bocube Aluminium BA 100806-...	
Katalogzg./Catalogue draw.		
4311 4305 A Nr / Alt. No.:	26.08.2020 25.09.2014 Datum / Date:	 BOPLA A Phoenix Mecano Company
DISK:	2403707.idw	
Datum/Date:	25.09.2014	FW