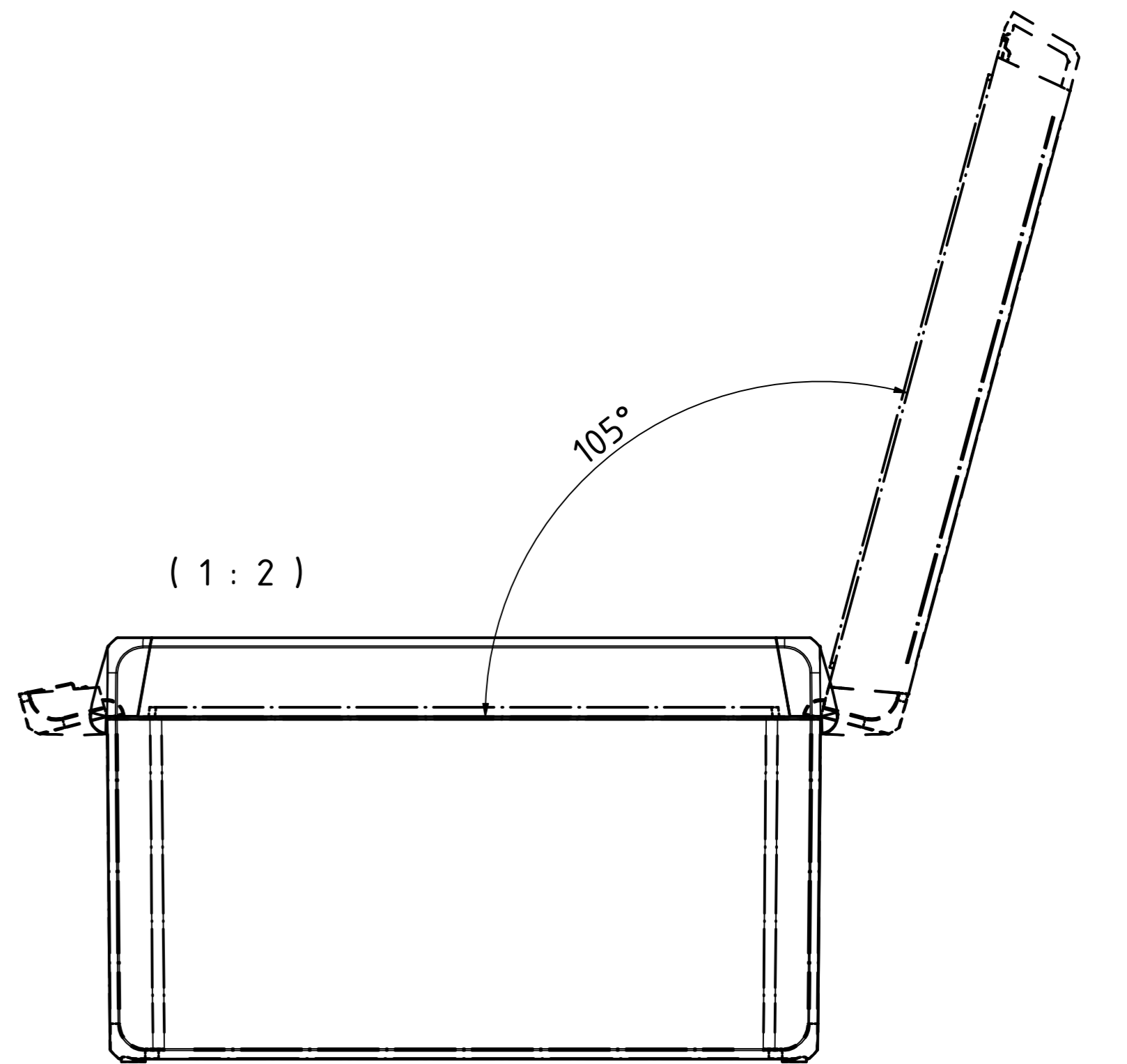
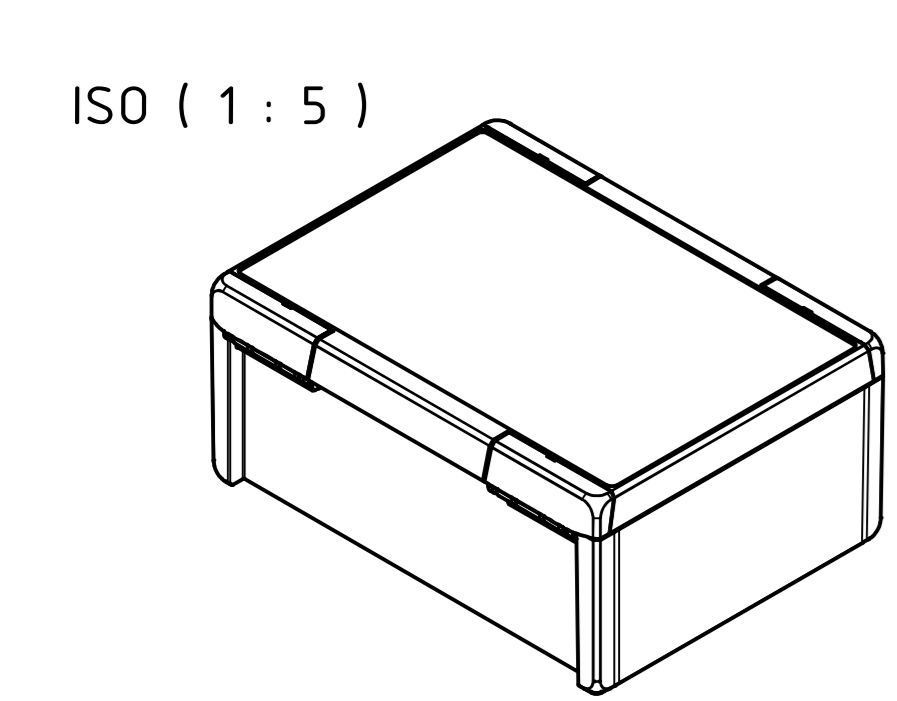
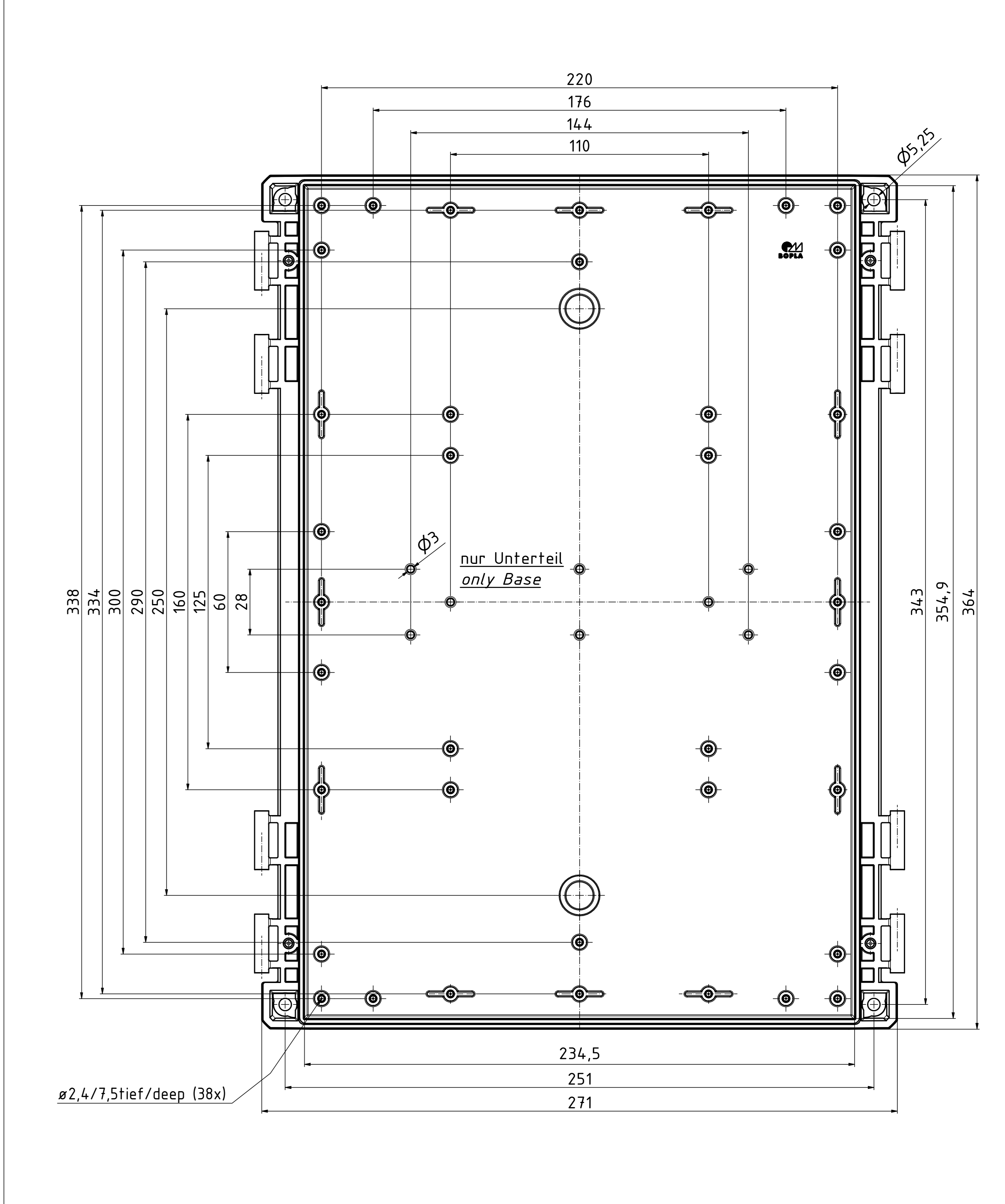
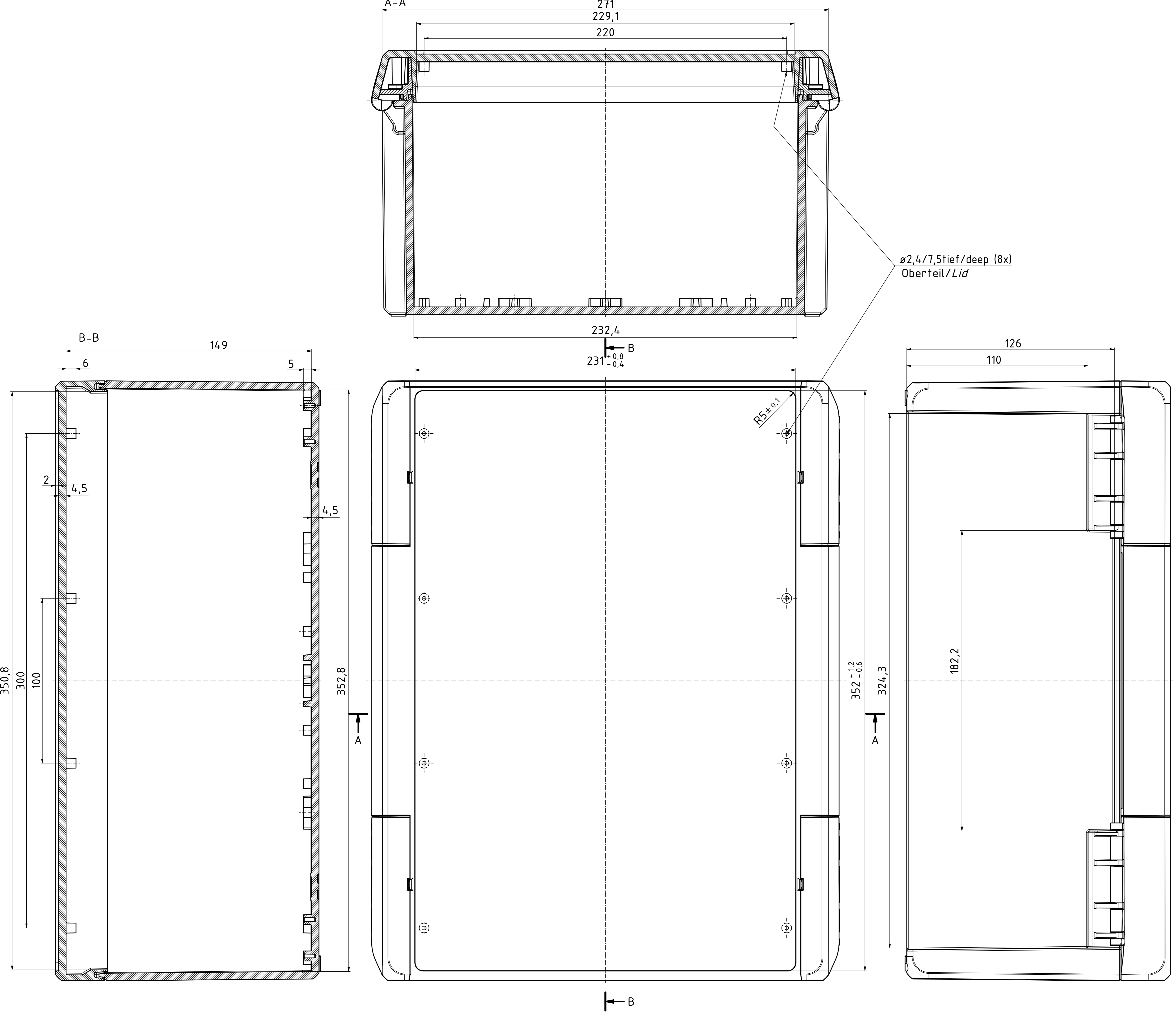


"Schutzzeichen nach DIN ISO 8858:2006 beachten" "Please pay attention to copyright note DIN ISO 8858"



Maßstab/ Scale:	1:1, 1:2, 1:5
Zeichnungs-Nr. / Drawing-No.:	OK 5390.152.01
Artikel / Article:	BOCUBE B-273616
Katalogz./Catalogue draw.	
A.Nr. / Alt.No.	Datum/ Date.
DISK:	2503592.dwg
Datum/Date:	02.08.2013 KH

