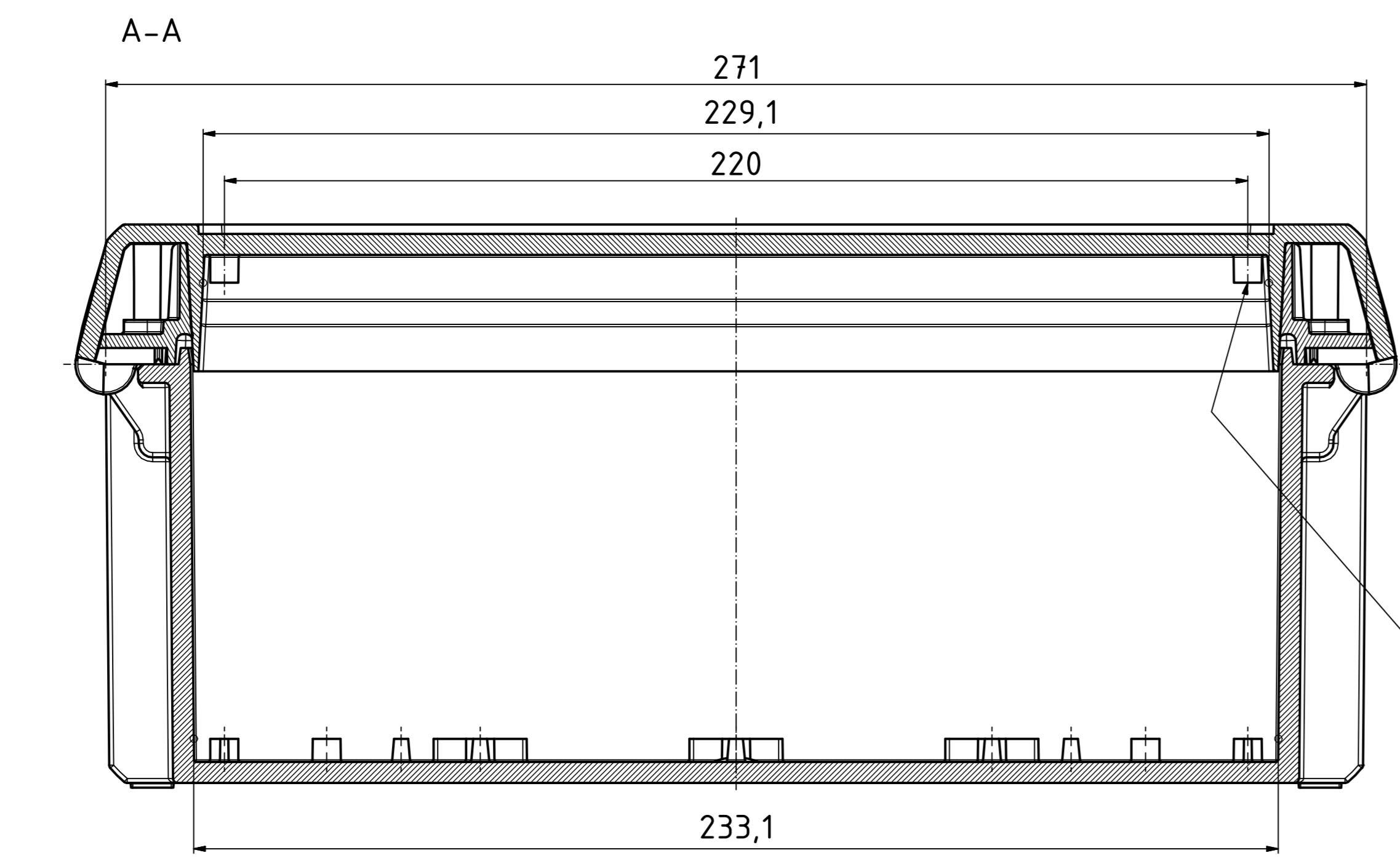
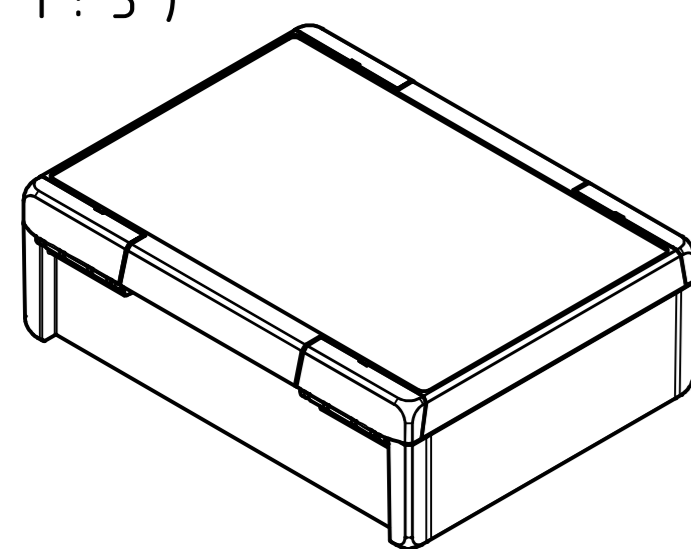


ISO ( 1 : 5 )



ø2,4/7,5 tief/deep (8x)  
Oberteil/Lid

