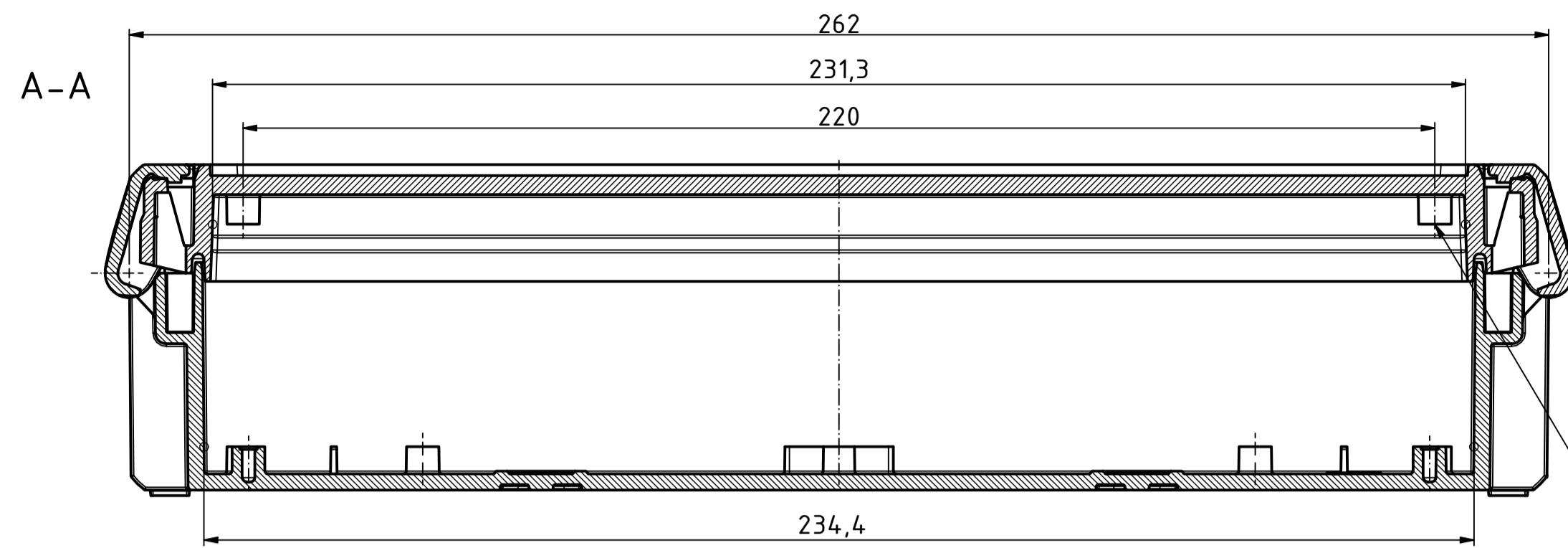
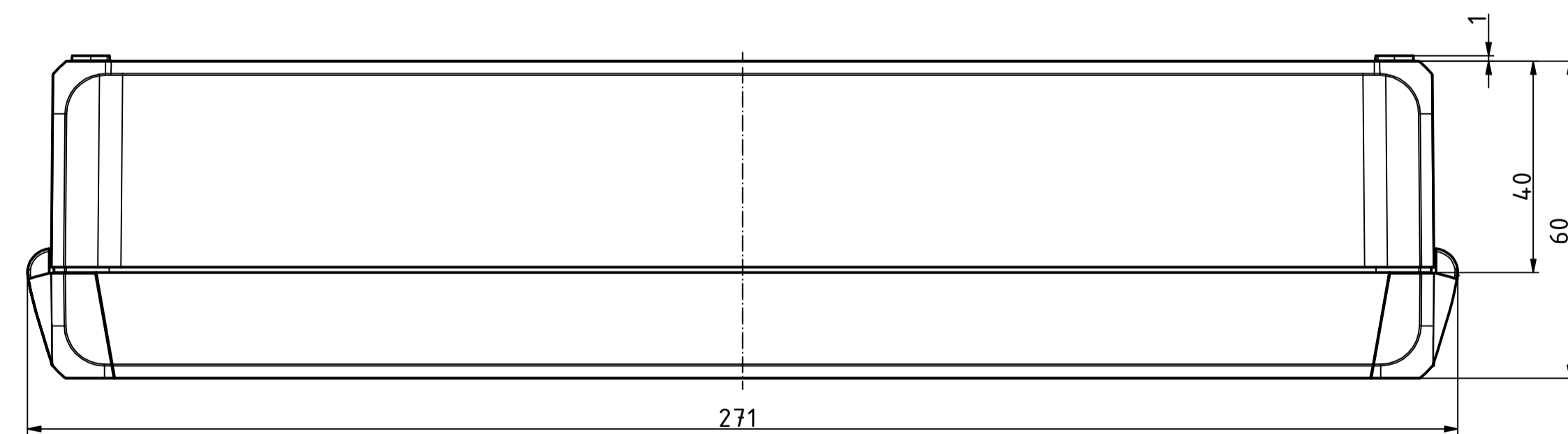
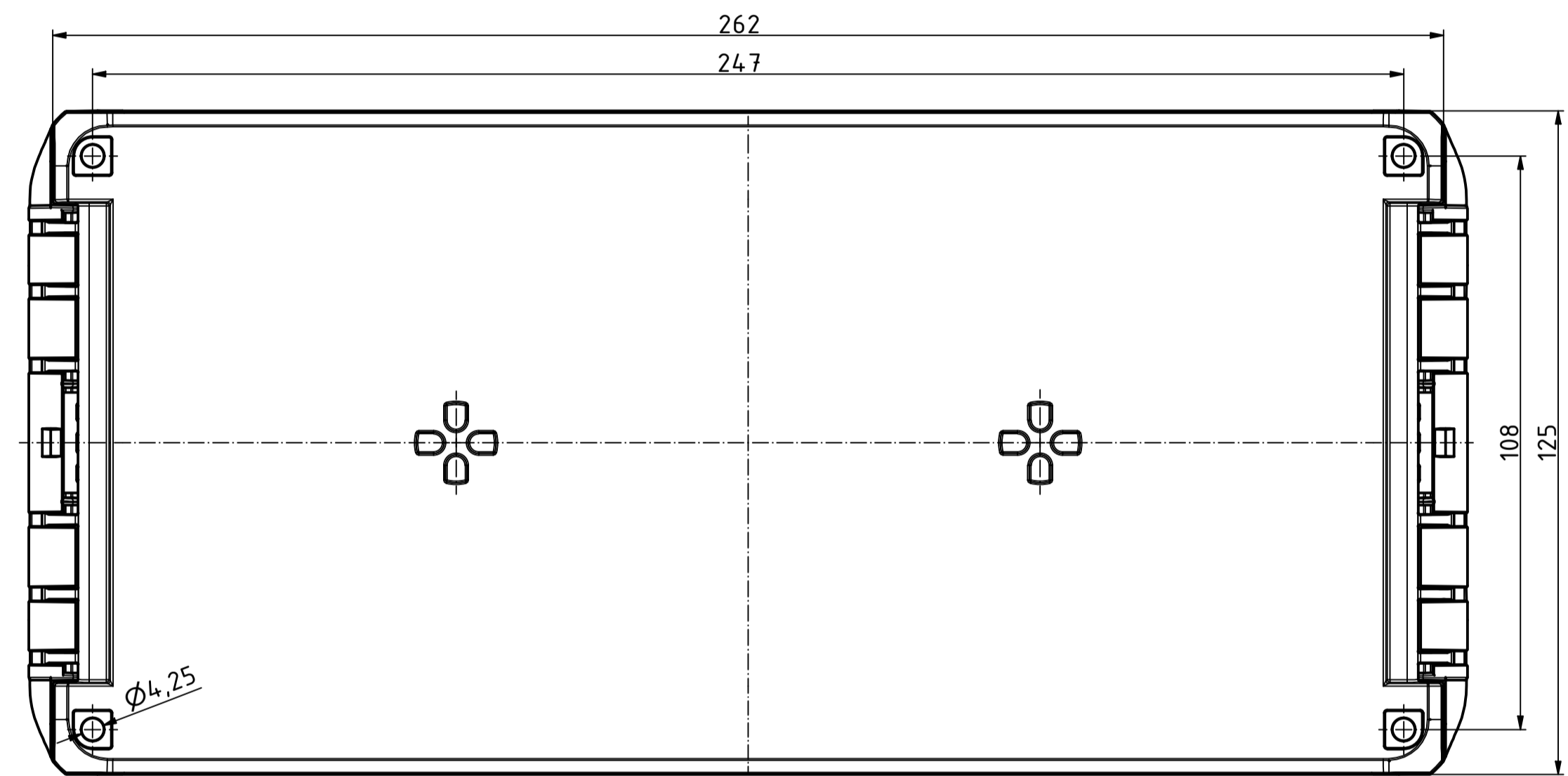
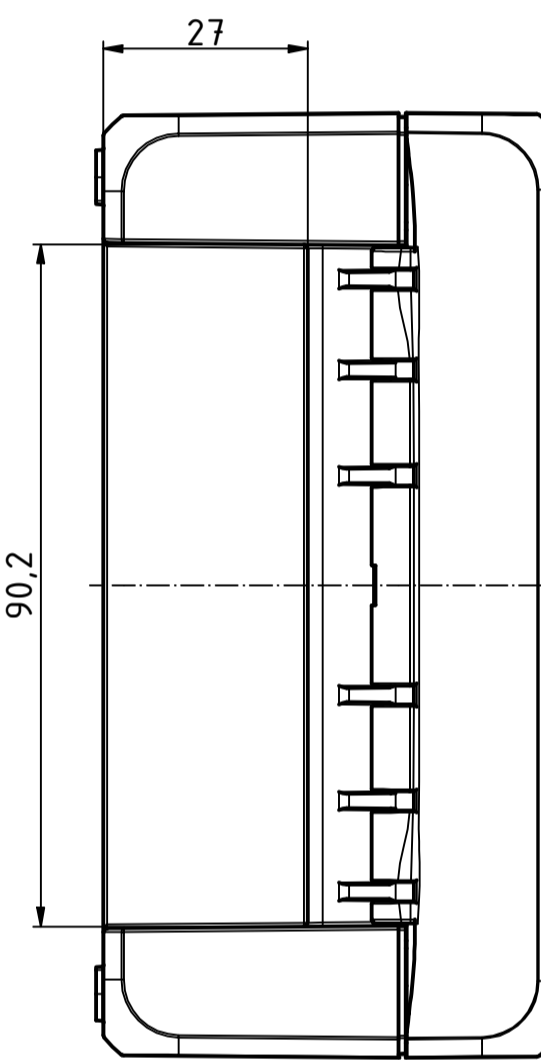
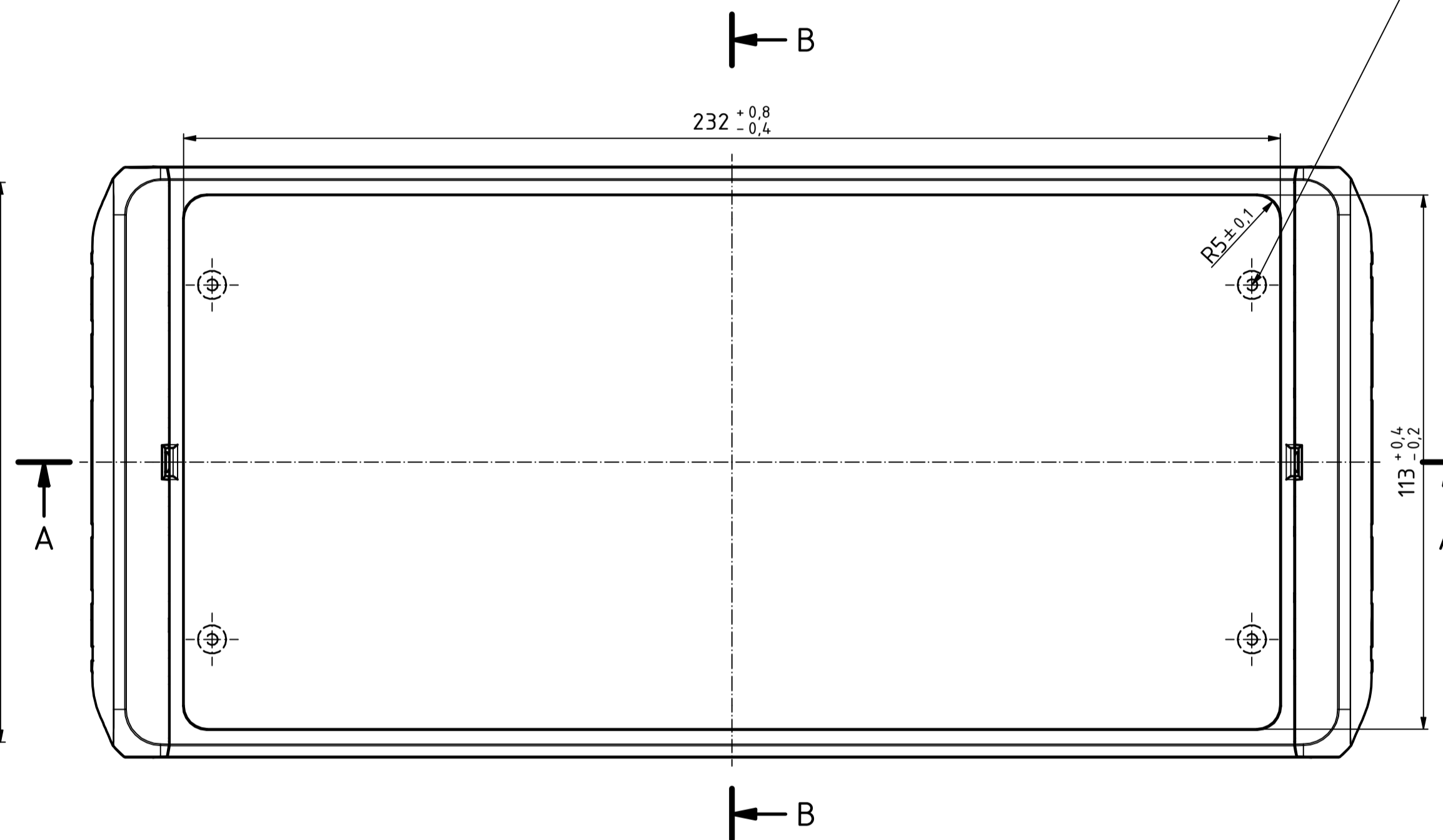
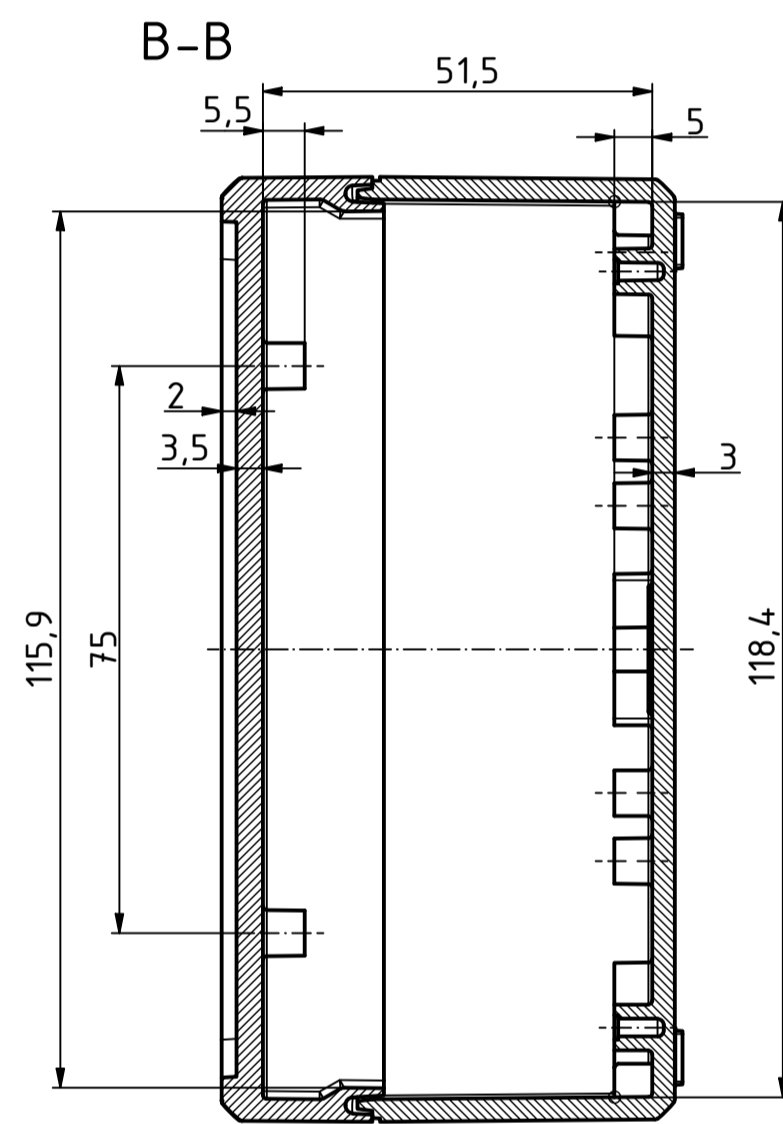
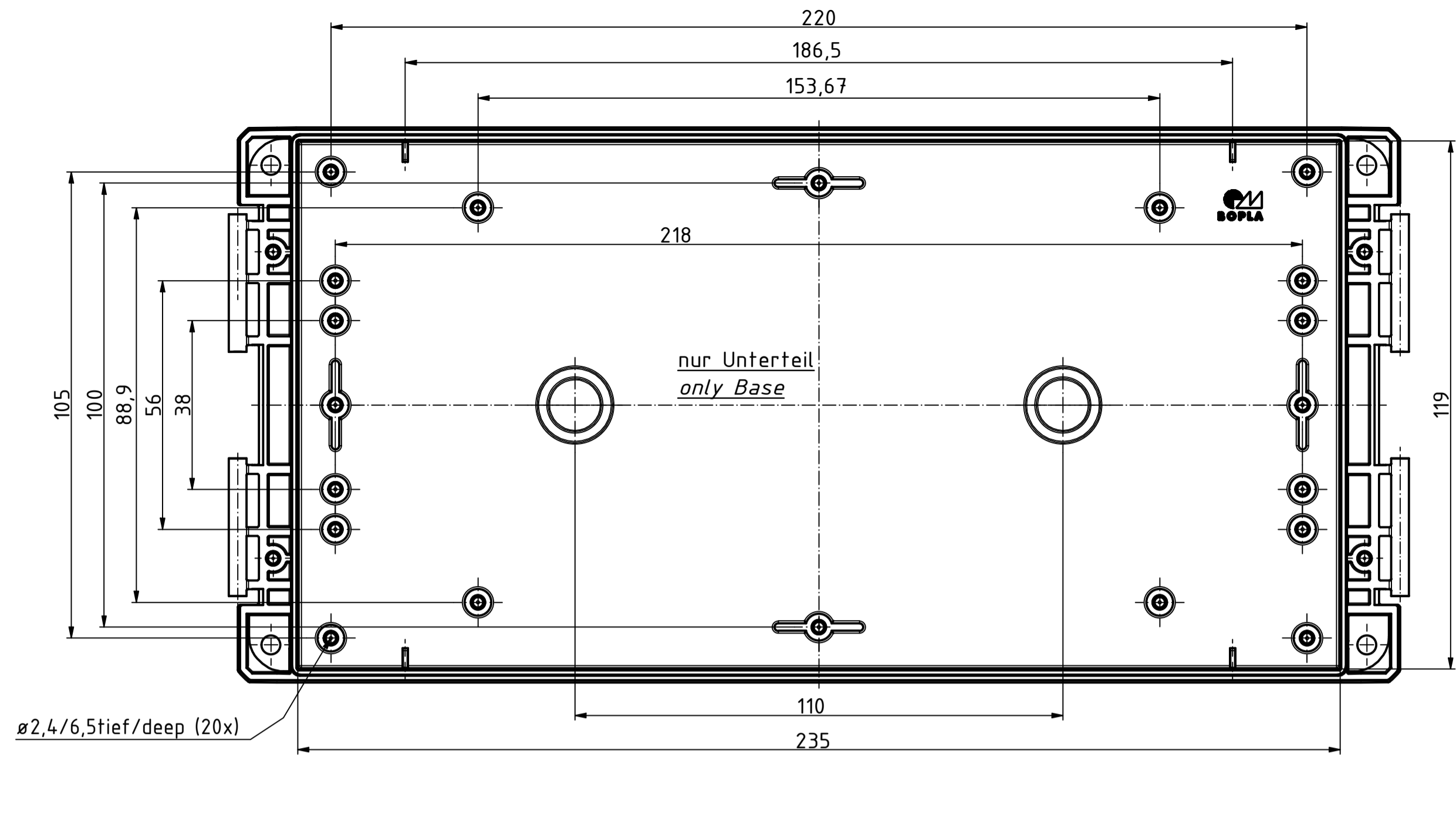


"Schutzvermerk nach DIN ISO 16016 beachten" - "Please pay attention to copyright note DIN ISO 16016"

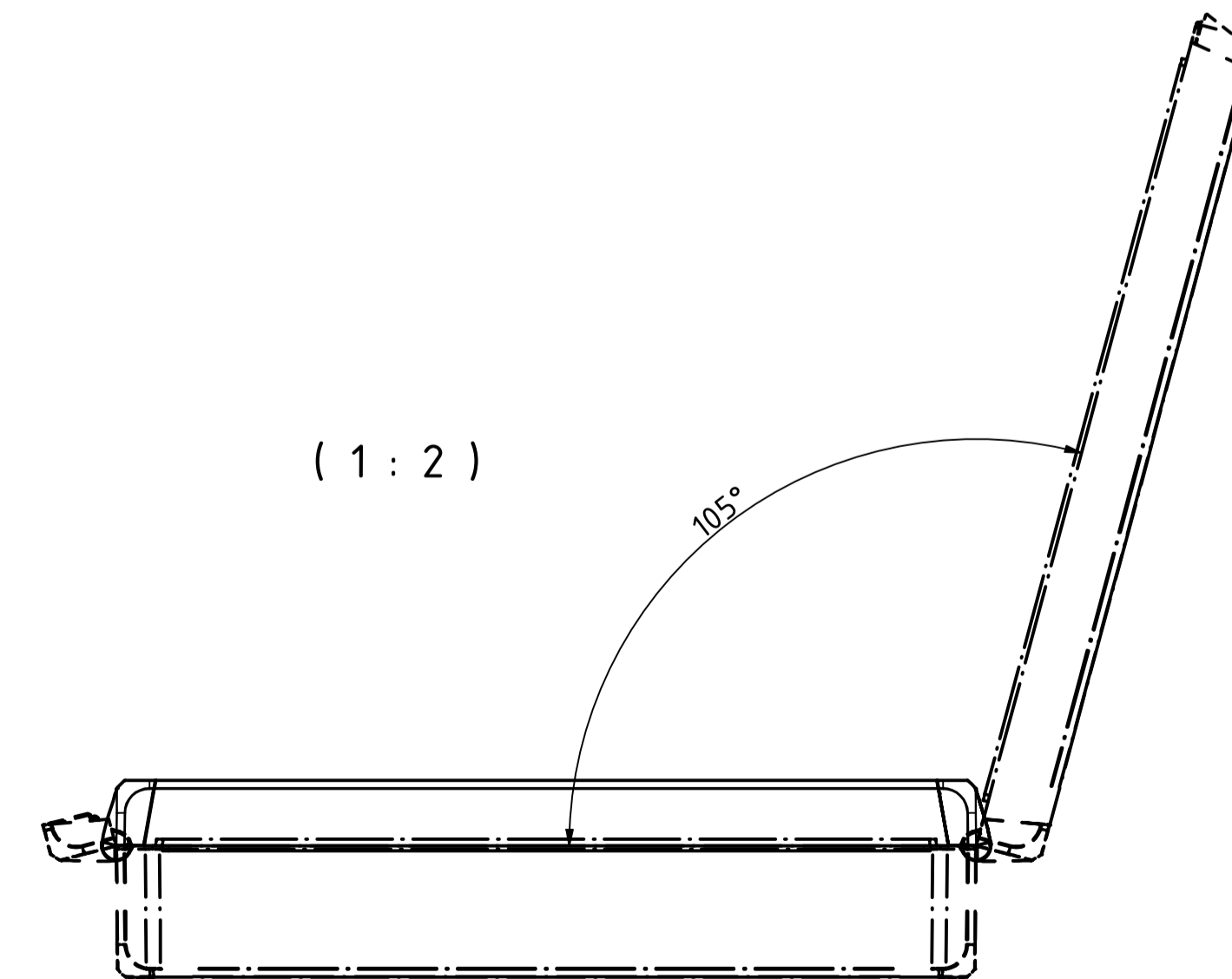
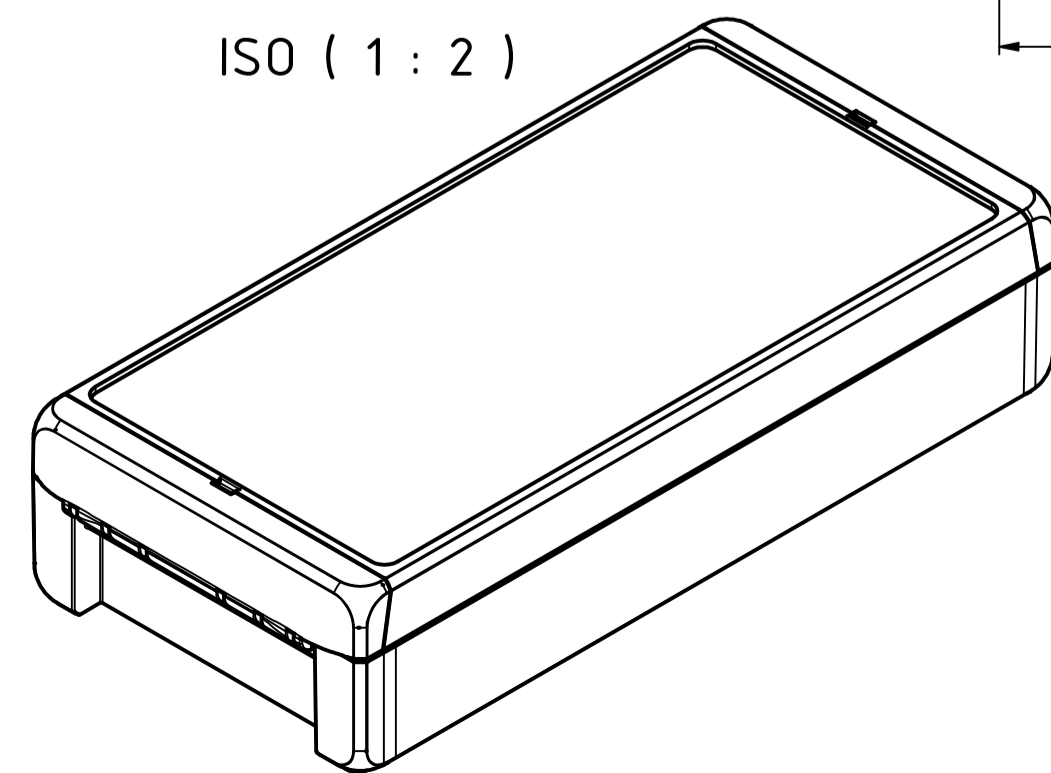


ø2,4/7,5 tief/deep (4x)
Oberteil/Lid

ø2,4/6,5 tief/deep (20x)



ISO (1 : 2)



Maßstab/ Scale:	1:1, 1:2	
Zeichnungs-Nr. / Drawing-No.:	1K 5390.146.01	
Artikel / Article:	BOCUBE B-261306	
Katalogzg./Catalogue draw.		
A.Nr./ Art.No.:	Datum/ Date:	
DISK:	2503586.idw	A Phoenix Mecano Company
Datum/Date:	02.08.2013 KH	