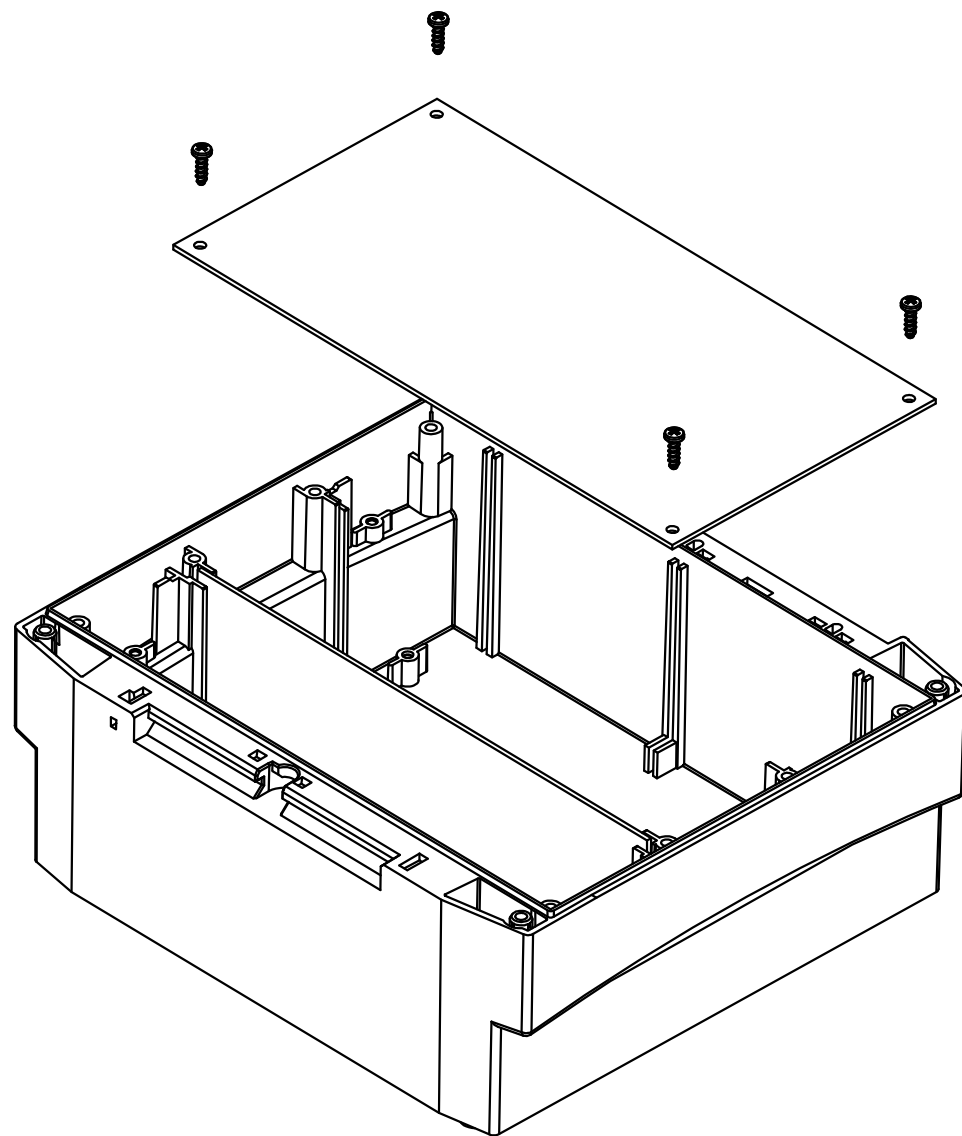
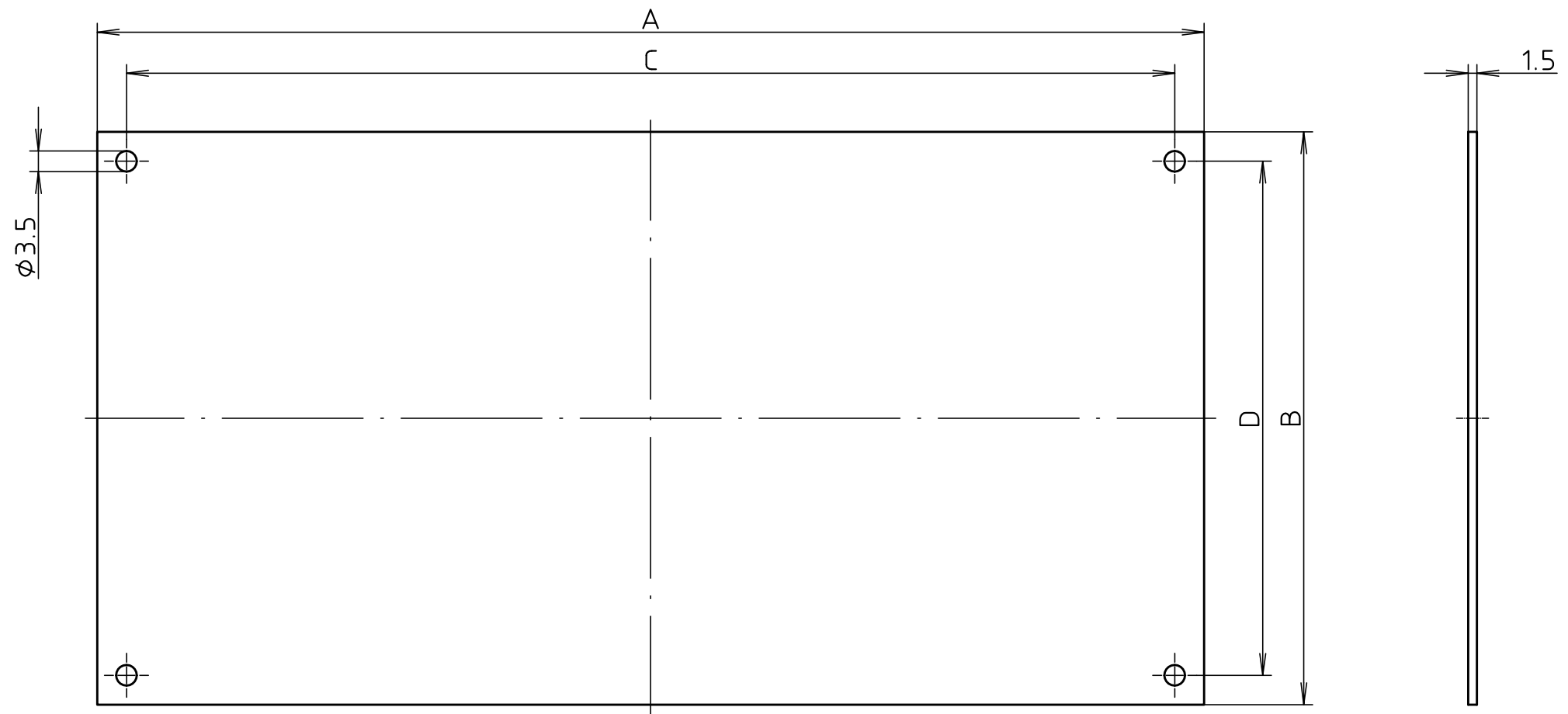


"Schutzvermerk nach DIN ISO 16016 beachten" "Please pay attention to copyright note DIN ISO 16016"



Modell / Model	A	B	C	D
BCD TP 160 F	188.6	97.6	178.6	87.6
BCD TP 200 F	218.6	112.6	208.6	102.6
BCD TP 250 F	253.6	135.6	243.6	125.6
BCD TP 310 F	311.6	172.6	299.6	160.6
BCD TP 400 F	390.6	215.6	378.6	203.6

Maßstab/ Scale: unmaßstäblich/ <i>not to scale</i>		
Zeichnungs-Nr. / Drawing-No.: 3K 5335.133.01		
Artikel / Article: BCD TP _ F		
- Katalogzeichnung/Catalogue drawing		
A.Nr./ Alt-No.:		 BOPLA <small>A Phoenix Mecano Company</small>
Datum/ Date:		
DISK: 2 602 434		
Datum/Date: 31.03.04 KH		