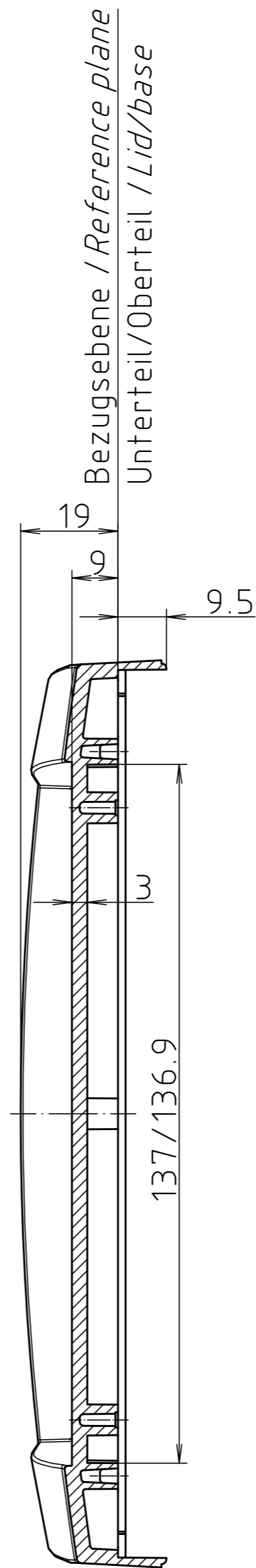
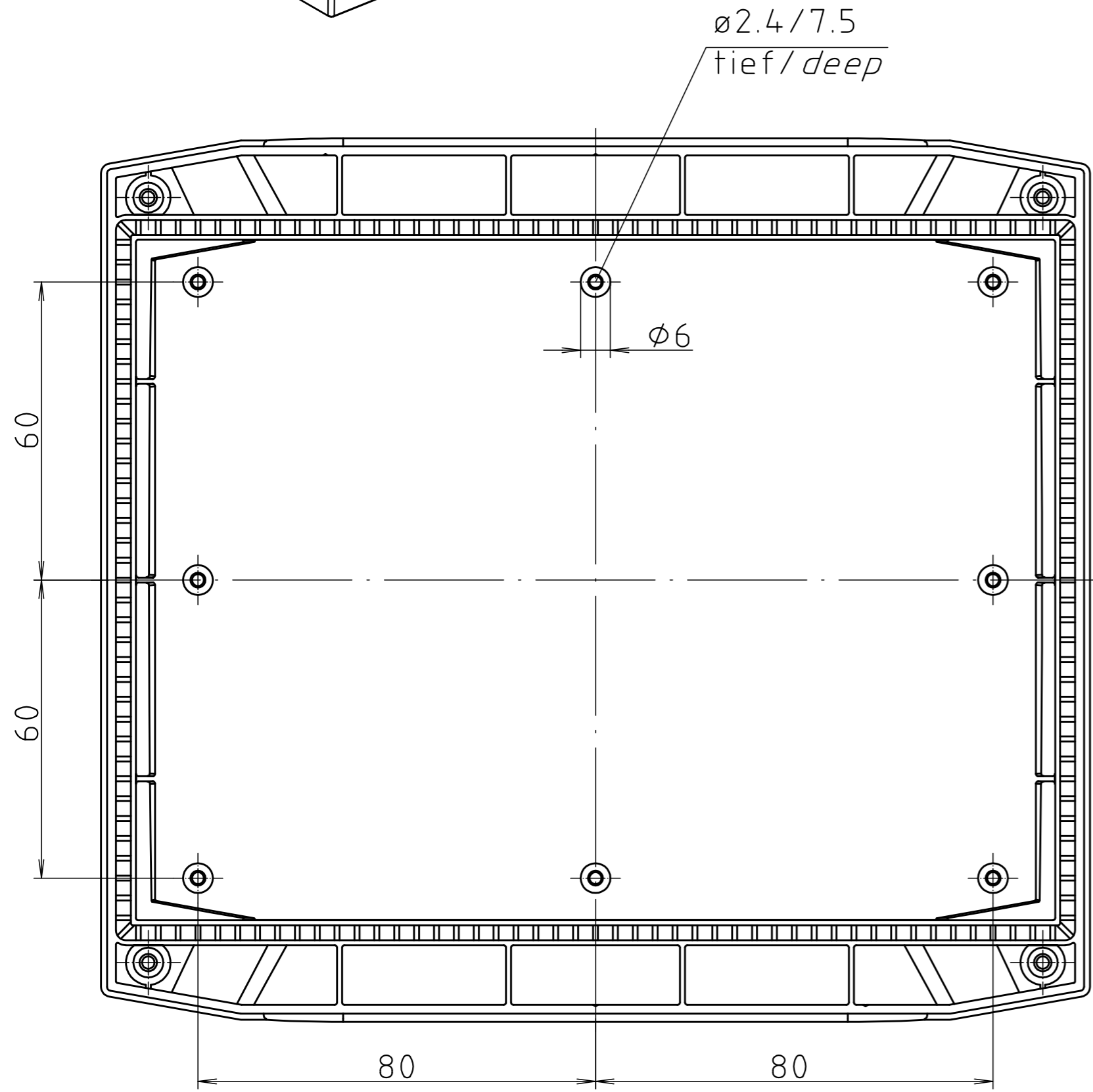
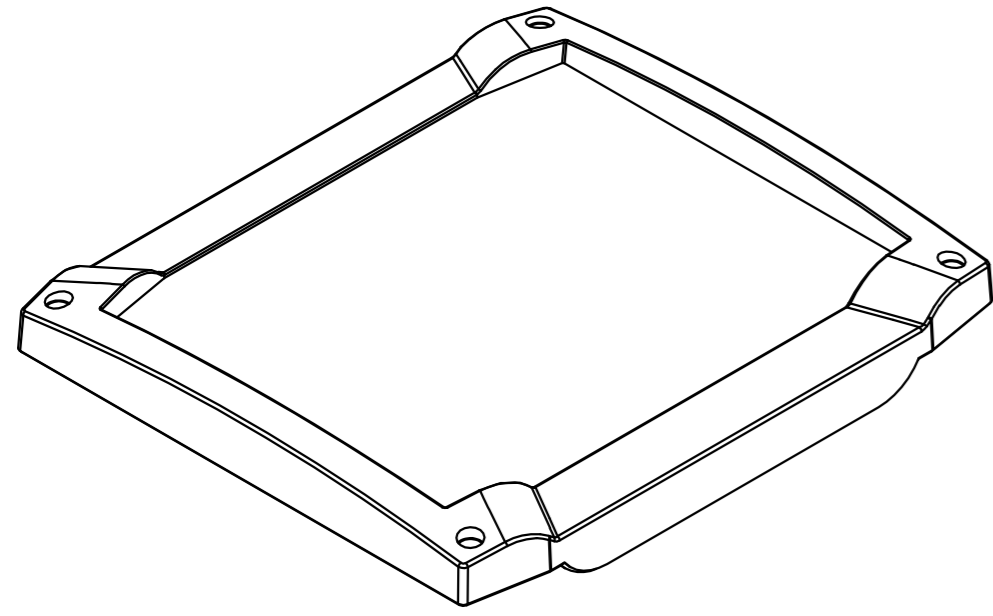
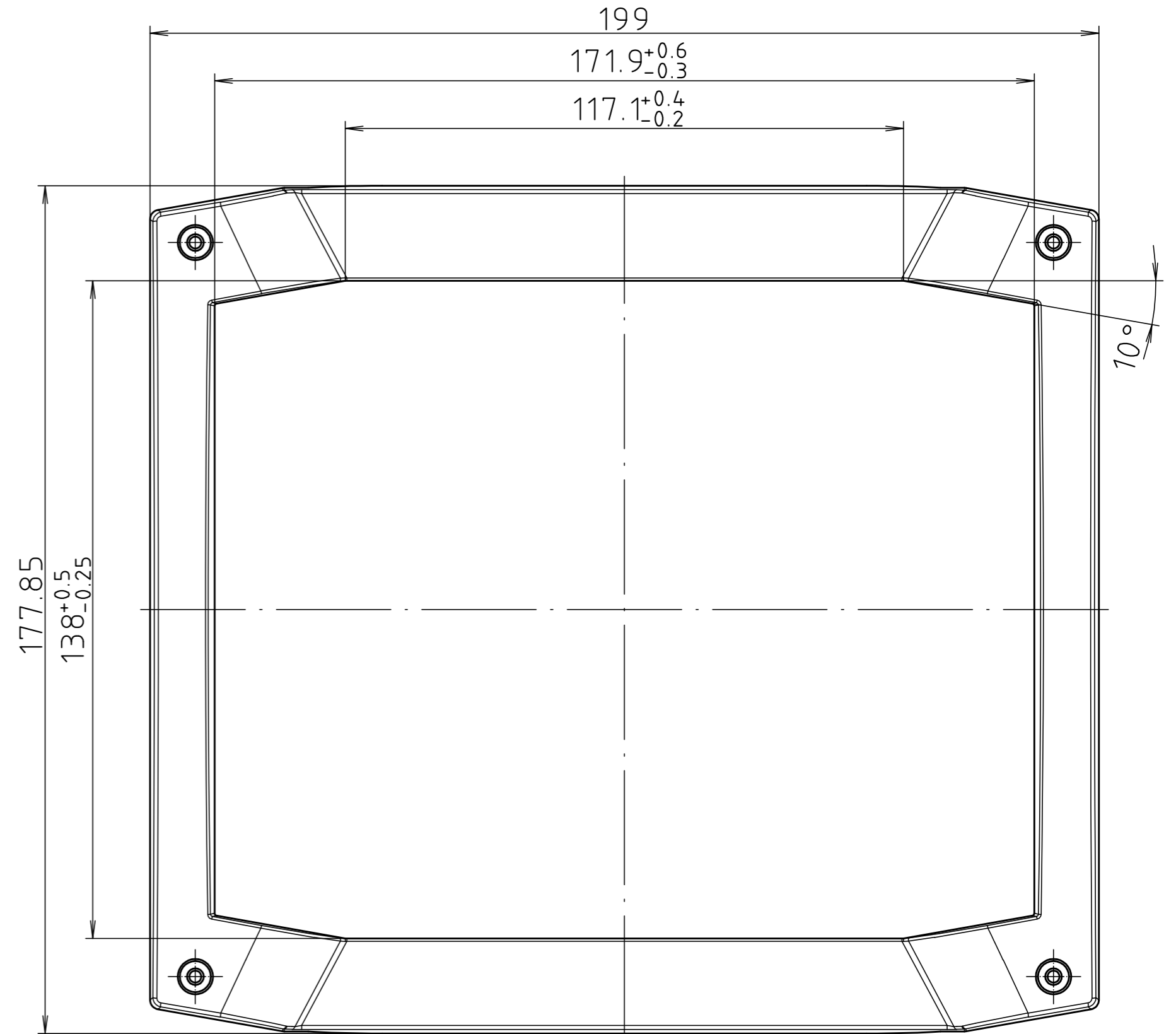
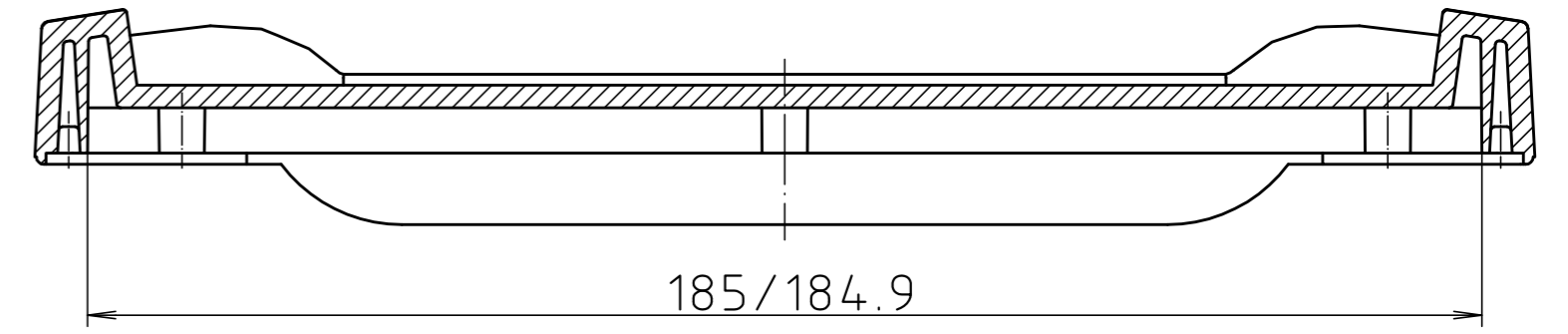


"Schutzvermerk nach DIN ISO 16016 beachten." "Please pay attention to copyright note DIN ISO 16016"



Bezugsebene / Reference plane
Unterteil/Oberteil / Lid/base



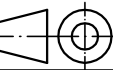
Maßstab/
Scale: 1:1

Zeichnungs-Nr. / Drawing-No.:
2K 5335.079.01

Artikel / Article:
BCD 160 OT-F

Katalogzeichnung/Catalogue drawing

A.Nr./
Alt-No.:
Datum/
Date:
DISK: 2 602 380
Datum/Date: 31.03.04 KH



A Phoenix Mecano Company