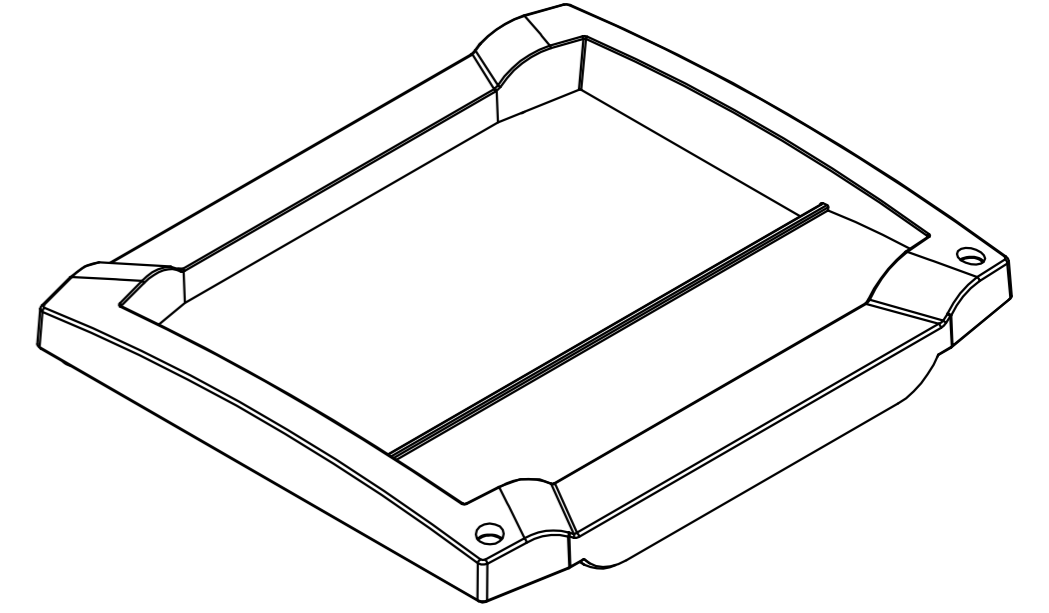
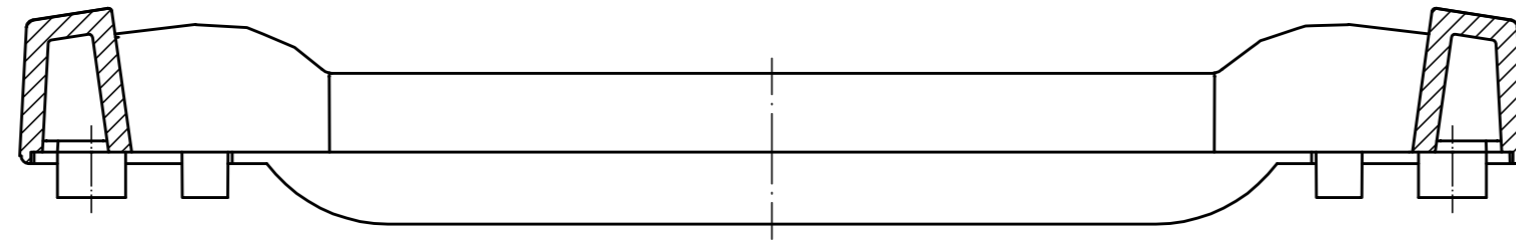
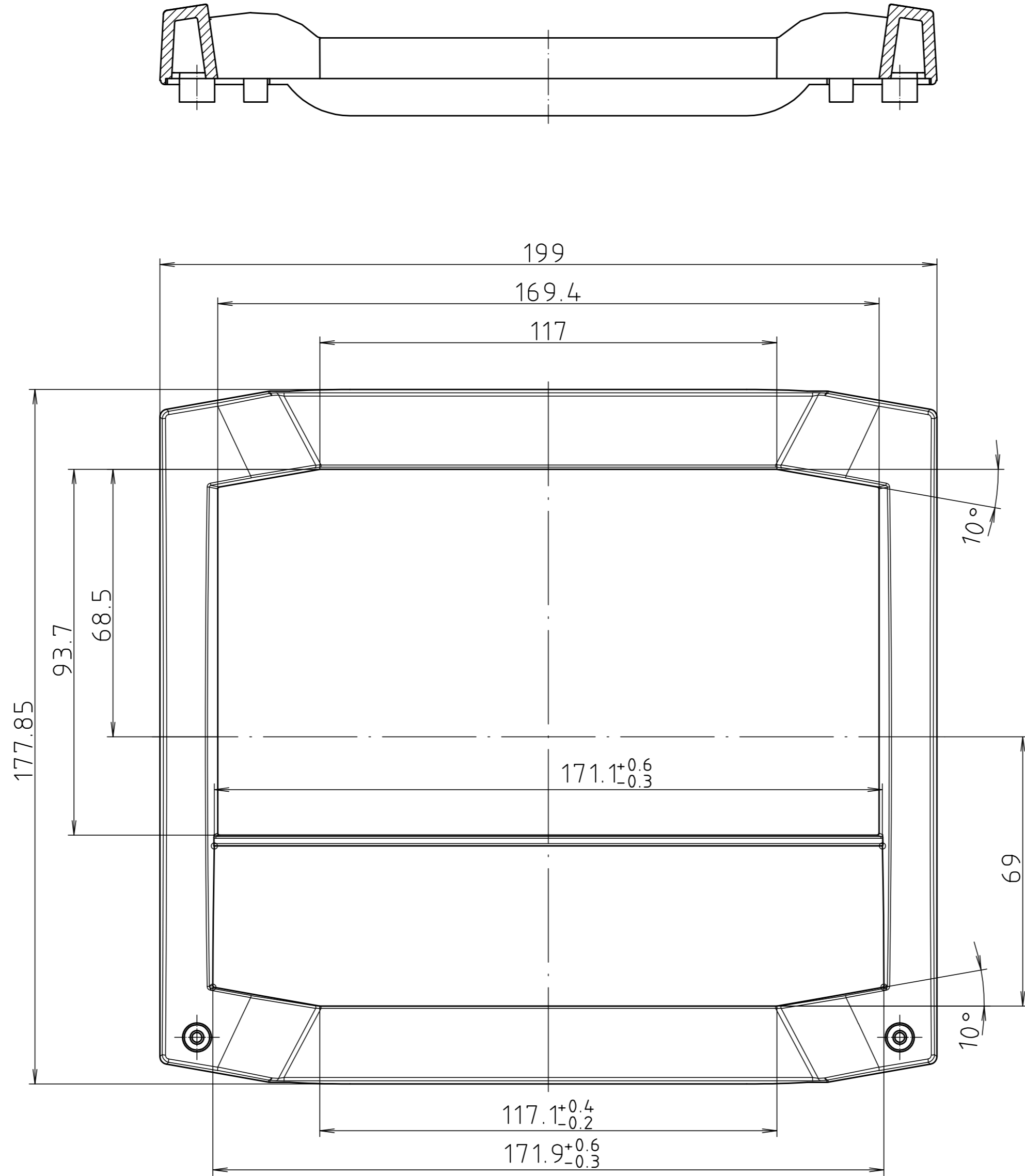
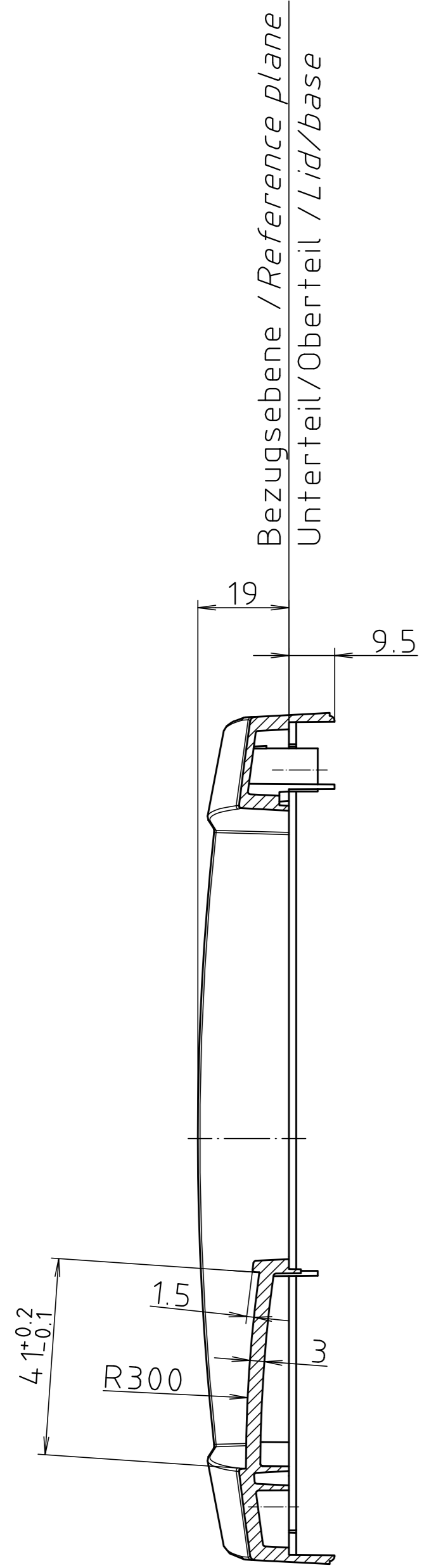
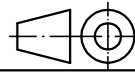



"Schutzvermerk nach DIN ISO 16016 beachten." "Please pay attention to copyright note DIN ISO 16016"



Maßstab/ Scale: 1:1		
Zeichnungs-Nr. / Drawing-No.: 2K 5335.078.01		
Artikel / Article: BCD 160 FO-K - Katalogzeichnung/Catalogue drawing		
A.Nr./ Alt-No.:	Datum/ Date:	 BOPLA <small>A Phoenix Mecano Company</small>
DISK:	2 602 379	
Datum/Date: 31.03.04 KH		