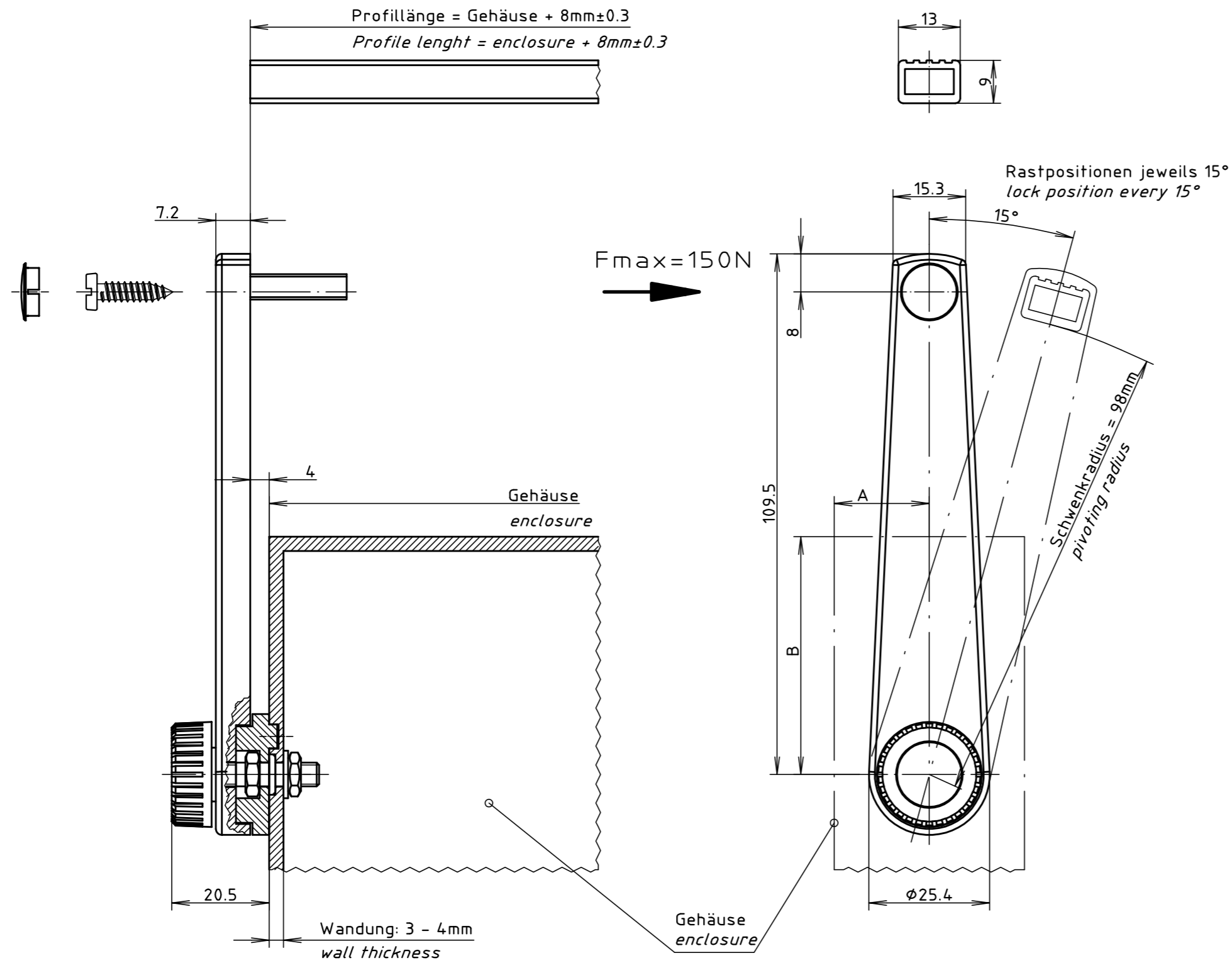
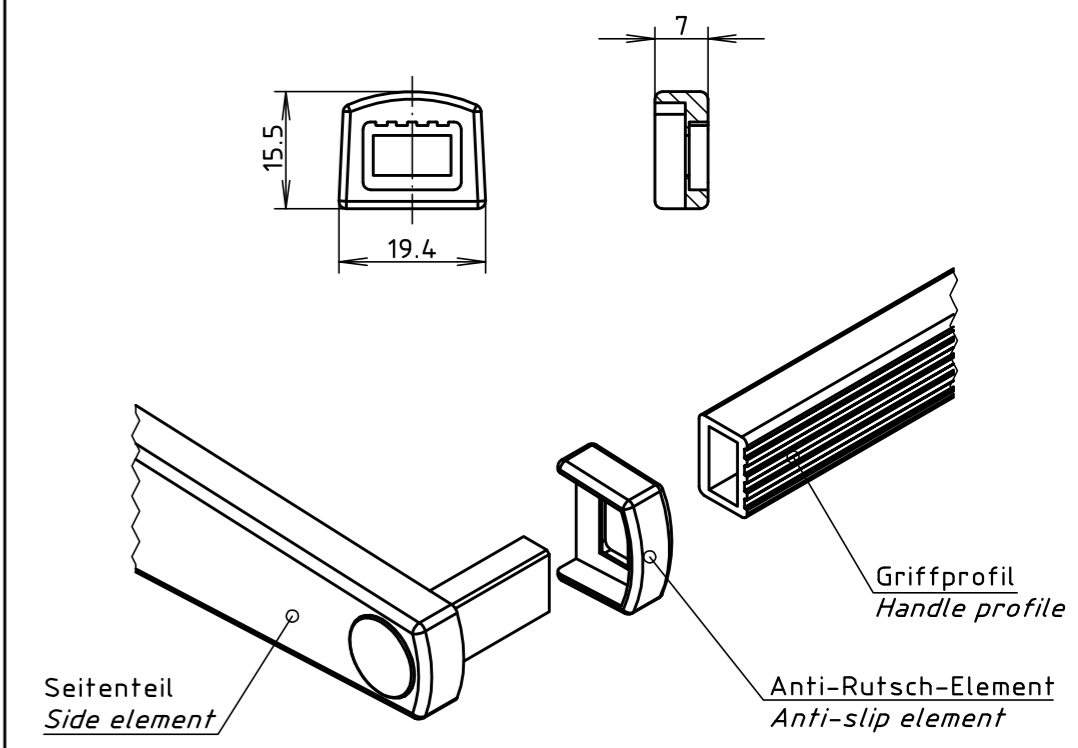


"Schutzvermerk nach DIN ISO 16016 beachten." "Please pay attention to copyright note DIN ISO 16016"

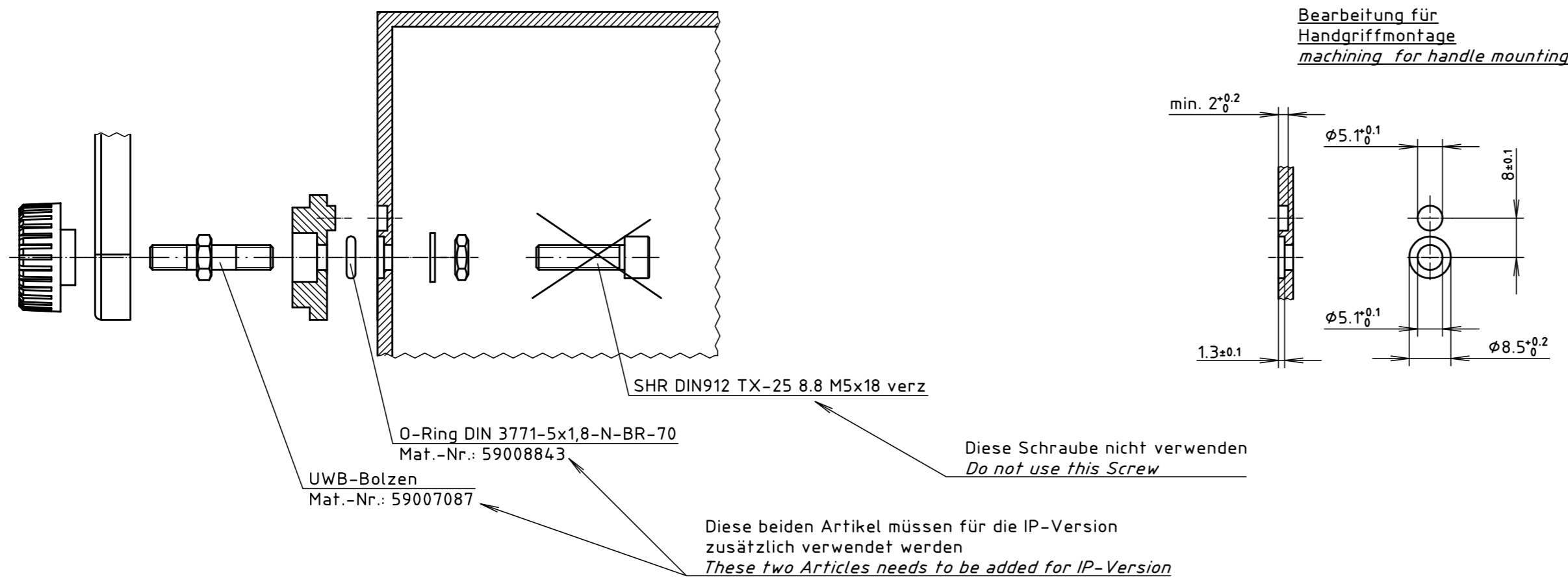
Griffprofil
Handle profile



Anti-Rutsch-Element
Anti-slip element



Beim Positionieren (Maß A und B) des Handgriffes am Gehäuse auf den Schwenkradius achten!
During positioning (dimension A and B) of the handle on the enclosure pay attention to the pivoting radius!



Maßstab/ Scale:	1:1	
Zeichnungs-Nr. / Drawing-No.:	2K 5290.073.01	
Artikel / Article:	HS 2- IP-Version Katalogzeichnung Catalogue drawing	
A.Nr. / Alt-No.:	Datum / Date:	
DISK:		2 903 682
Datum / Date: 22.07.2014 KH		

