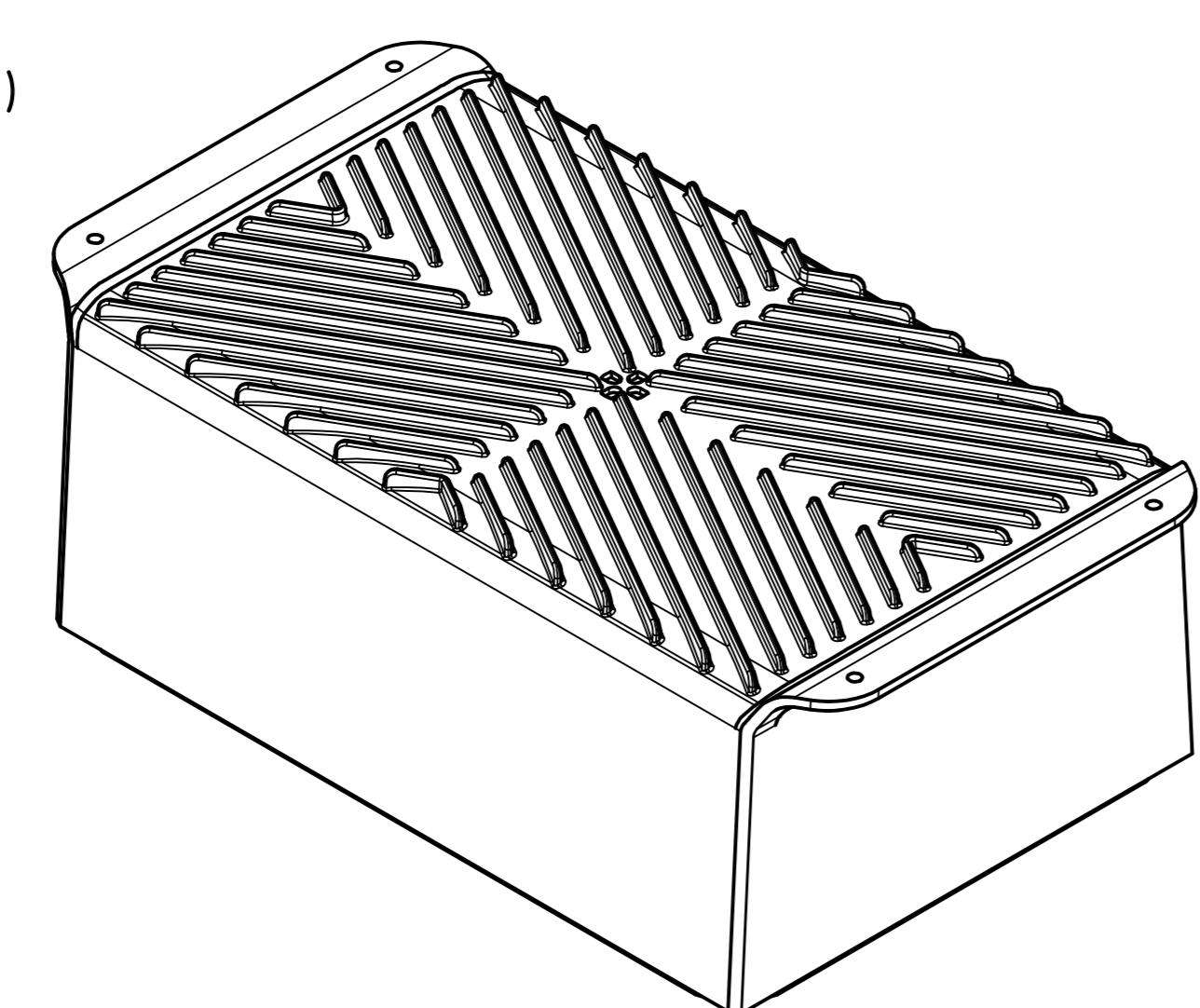
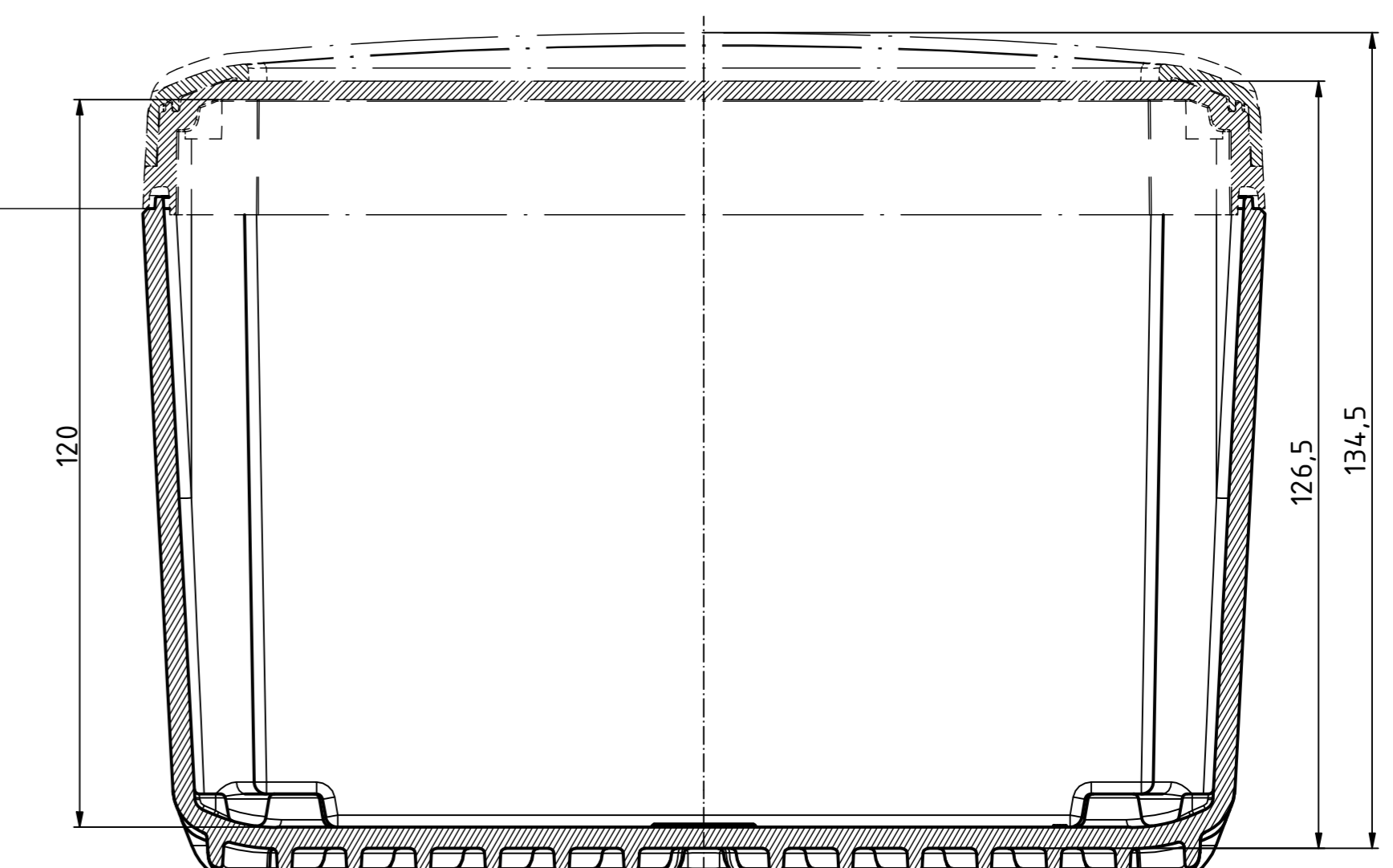


ISO (1 : 2)



Bezugsebene / Reference plane
 Unterteil/Oberteil / Lid/base



Maßstab/ Scale:	1:1 (1:2)
Zeichnungs-Nr. / Drawing-No.:	OK 54.85.120.01
Artikel / Article:	BOV 281913
	UT-KWL
	Katalogzg./Catalogue draw.
A Nr. / Alt No.	Datum / Date
DISK:	2804-917.dwg
	Datum/Date: 01.07.2024 KH



A Phoenix Mecano Company

"Schutzmarke nach DIN ISO 9000 beschriftet" "Marka pożytkowa" "Registered under DIN ISO 9000"