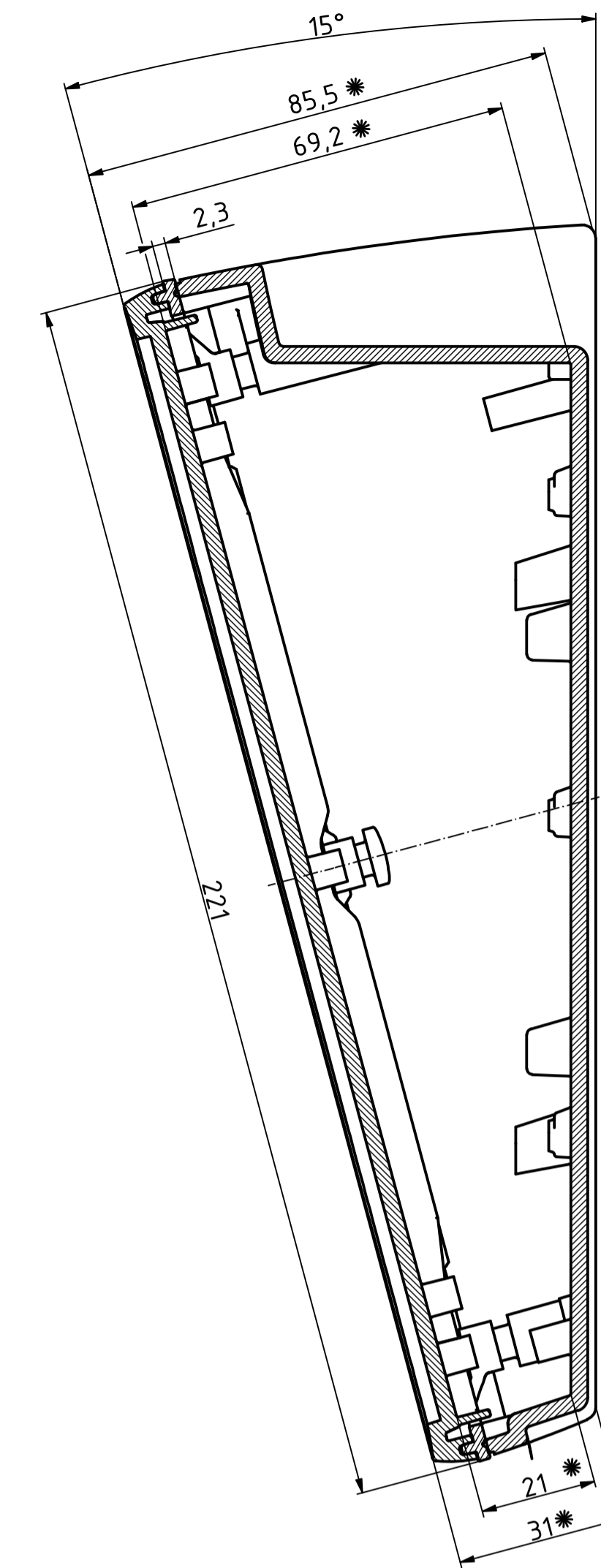
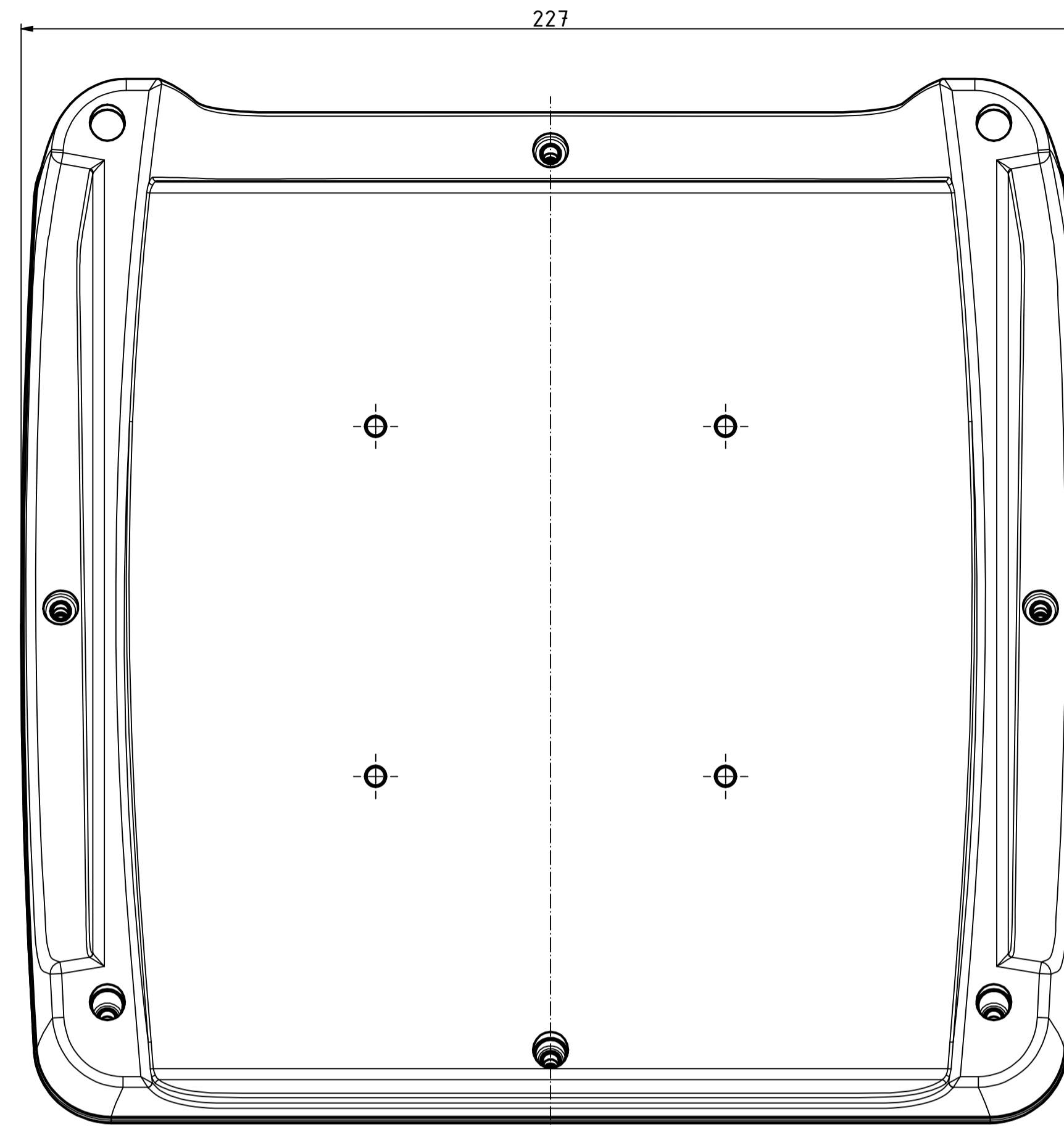
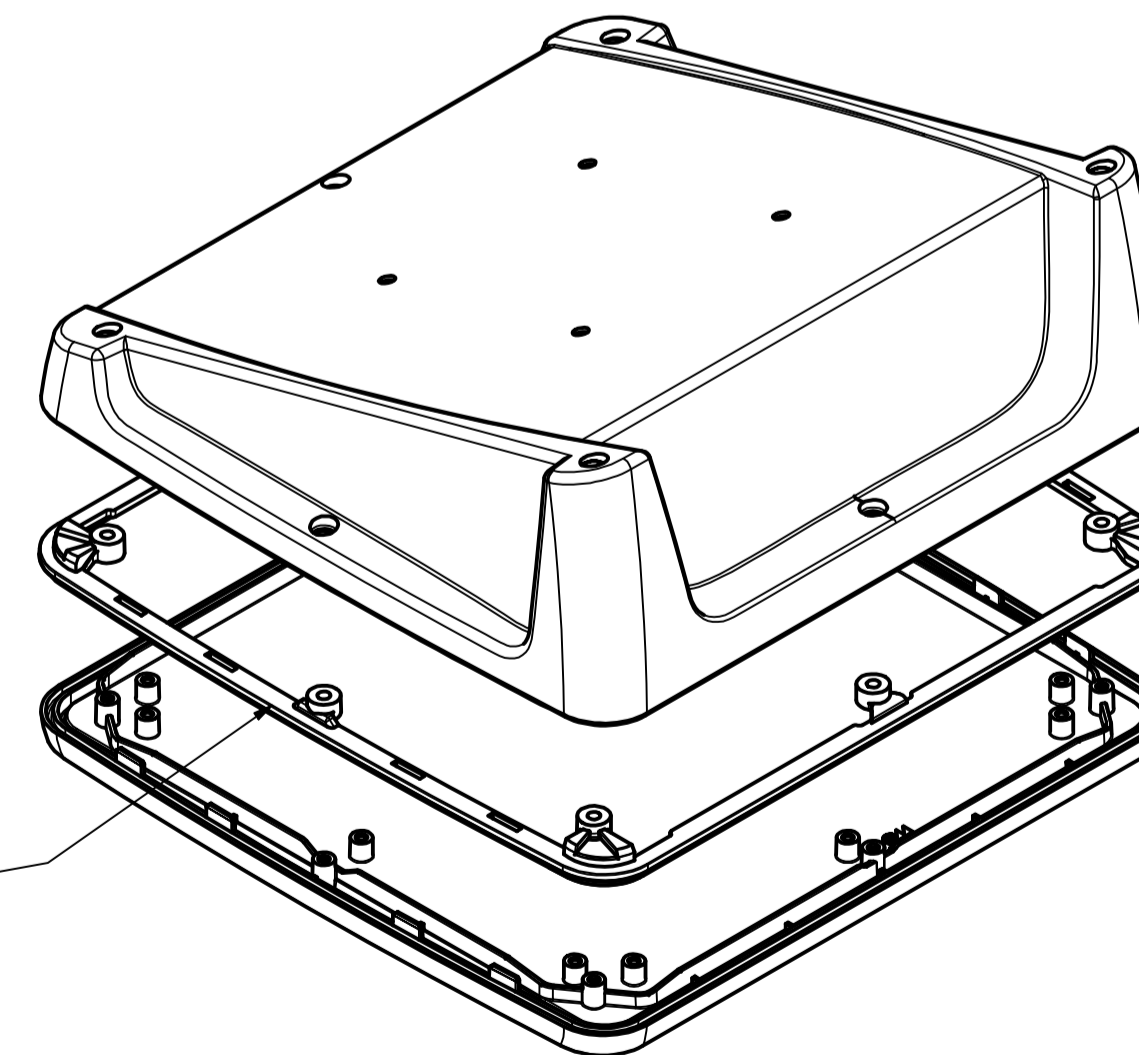
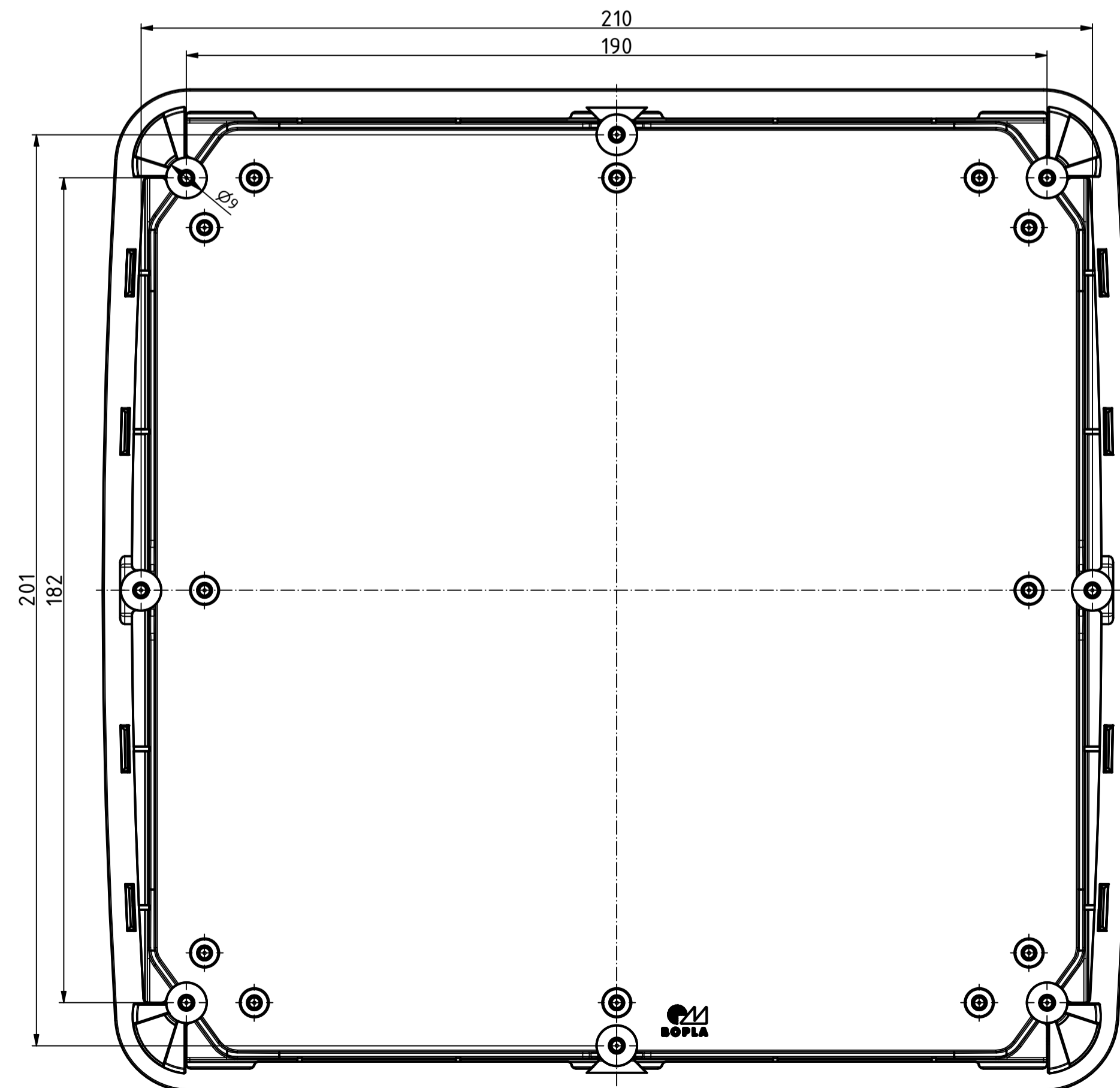


BOP 2222 P + BOP 2222 DI



OT mit montierter Dichtung
Lid with mounted seal



Gehäusedichtung
Enclosure seal

* Je nach Anzugsmoment verringern sich die Maße um bis zu 0,5mm
The dimensions reduce up to 0.5mm depend by the torque

Maßstab / Scale: 1:1 (1:2)

Zeichnungs-Nr. / Drawing-No.: 1K 5435.360.01

Artikel / Article: BoPad
BOP 2222 DI
Katalogzg./Catalogue draw.

A Nr. / Alt. No.:
Datum / Date: 2804652.idw
Datum / Date: 12.05.2022 KH



A Phoenix Mecano Company