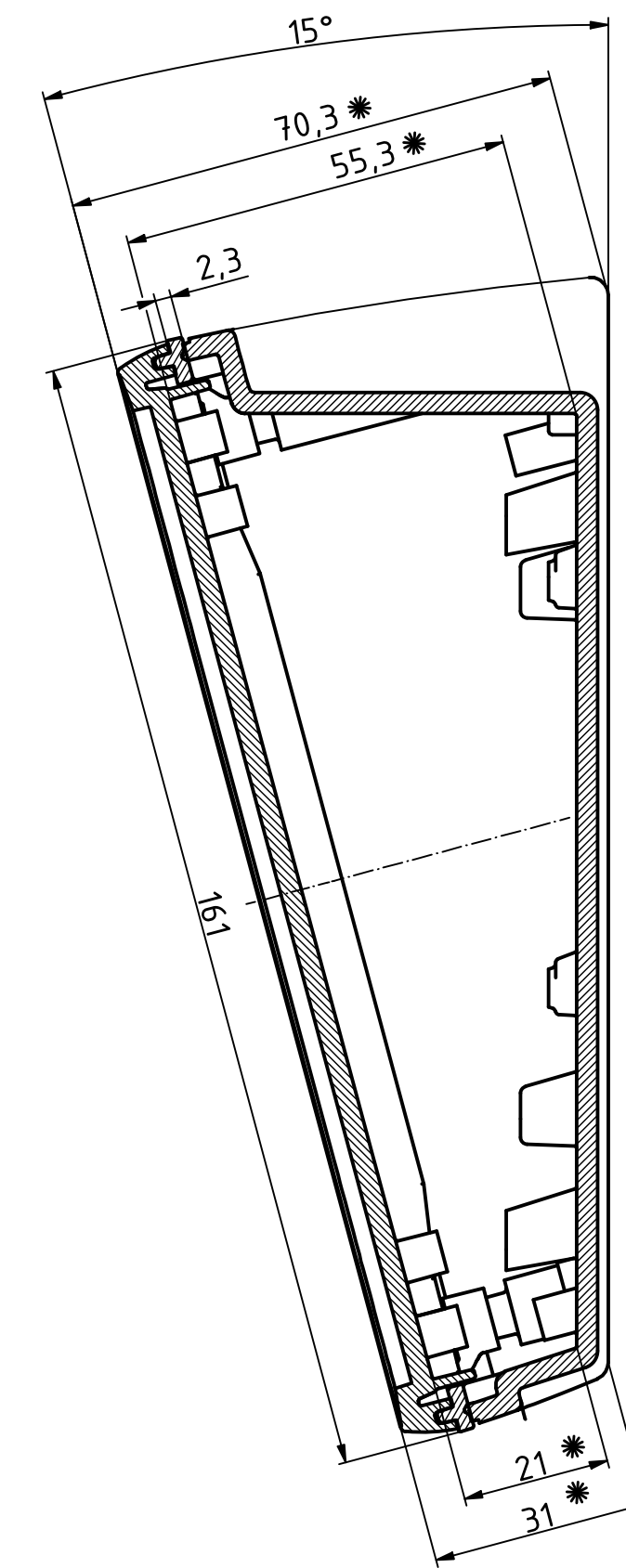
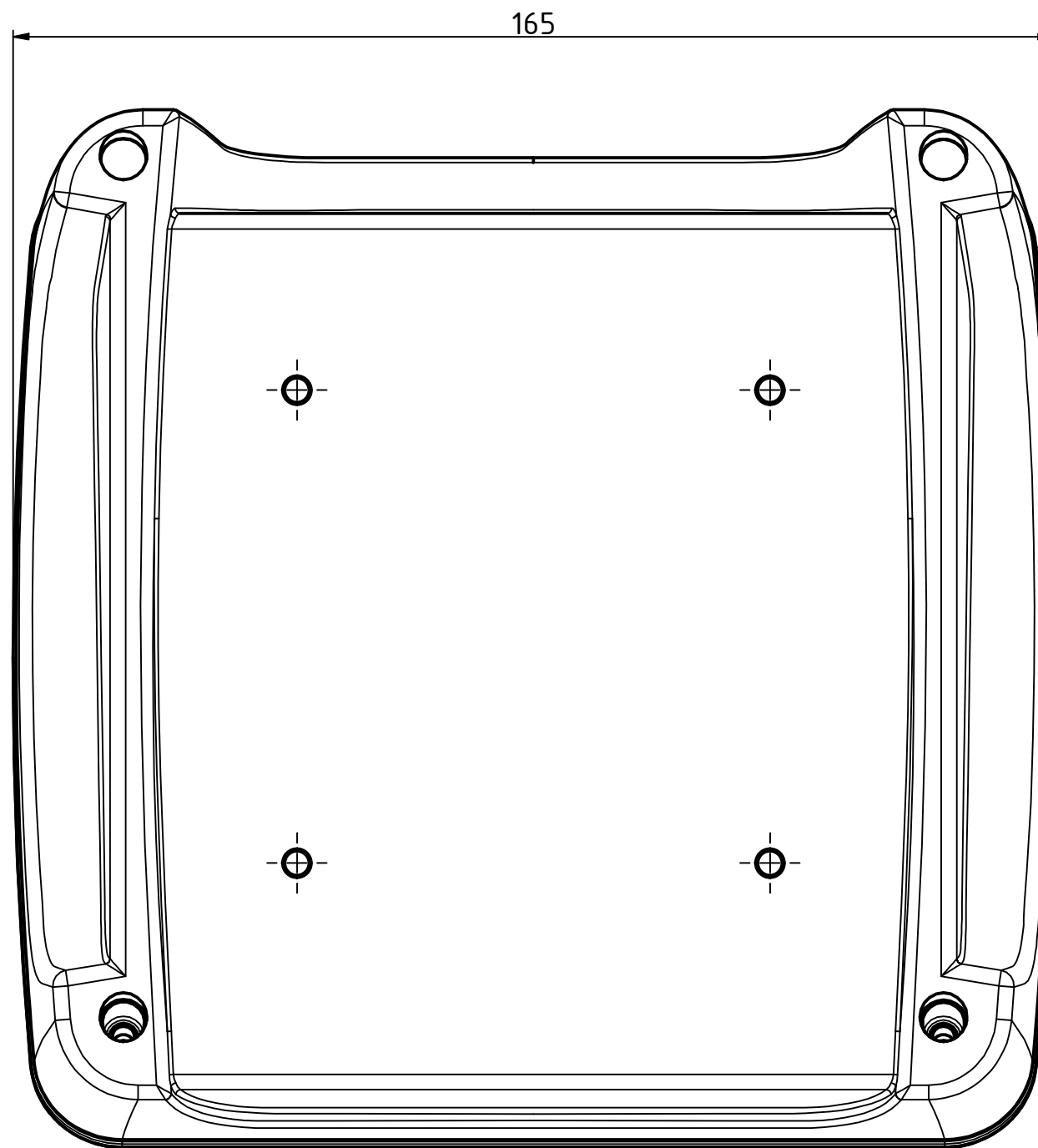
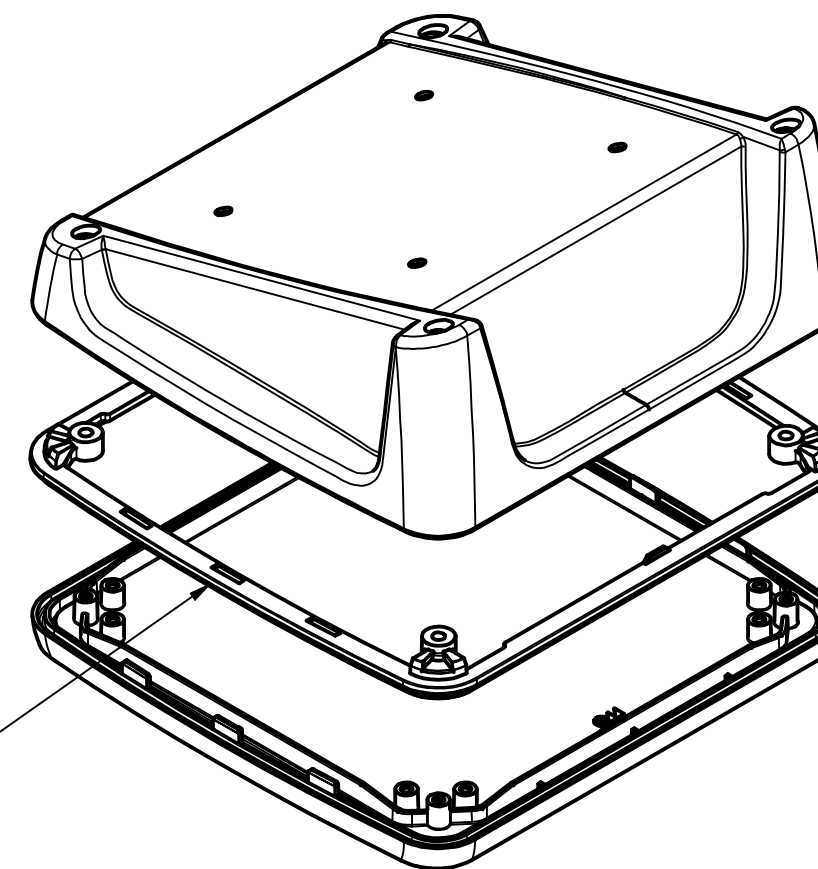
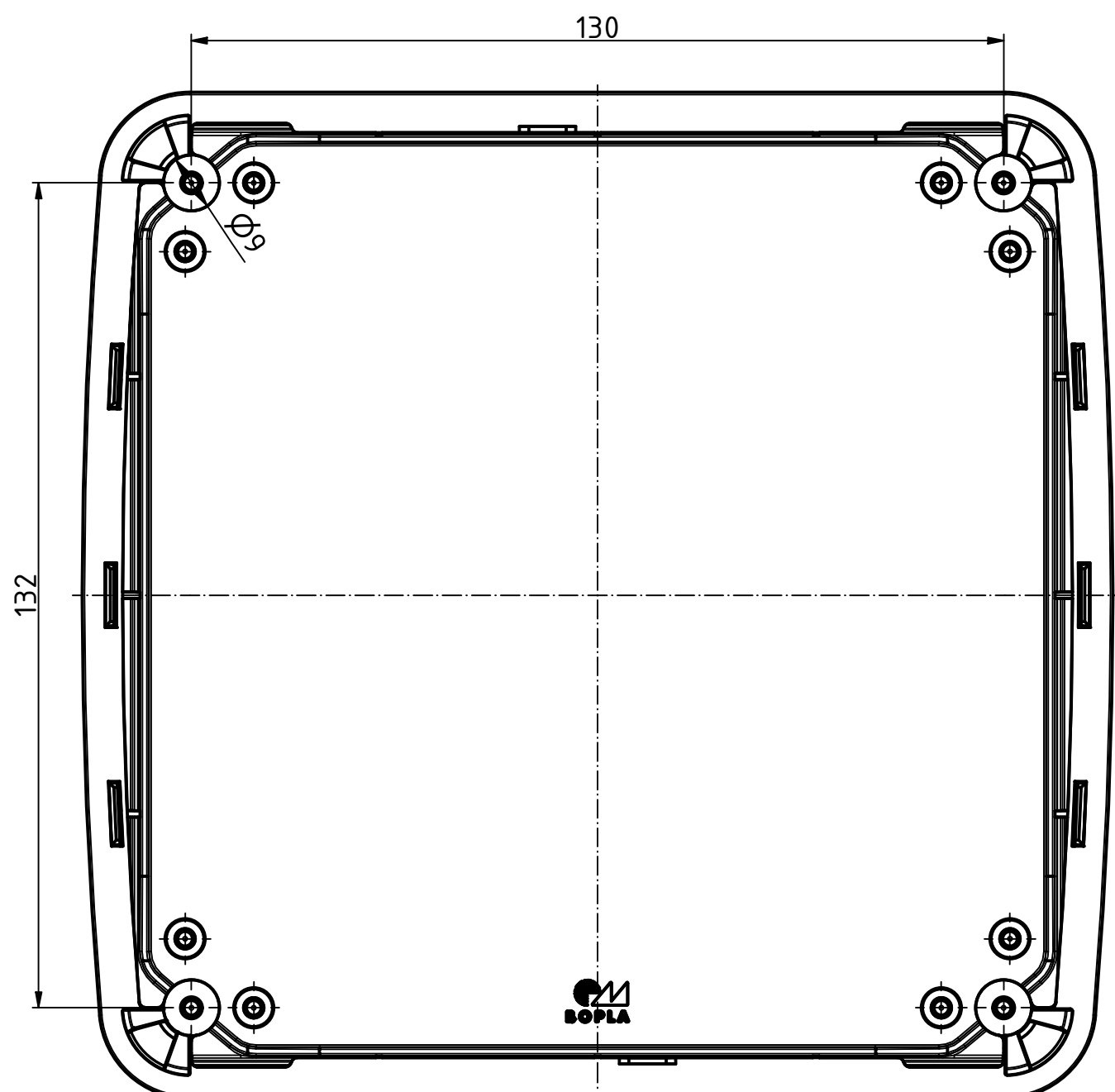


“Schutzvermerk nach DIN ISO 16016 beachten” “Please pay attention to copyright note DIN ISO 16016”

BOP 1616 P + BOP 1616 DI



OT mit montierter Dichtung  
Lid with mounted seal



Gehäusedichtung  
Enclosure seal

\* Je nach Anzugsmoment verringern sich die Maße um bis zu 0,5mm  
The dimensions reduce up to 0.5mm depend by the torque

Maßstab/ Scale: 1:1 (1:2)

Zeichnungs-Nr. / Drawing-No.: 2K 5435.358.01

Artikel / Article: BoPad BOP 1616 DI Katalogzg./Catalogue draw.

Ä.Nr./ Alt.No.: DISK: 2804650.idw Datum/ Date: 12.05.2022 KH

