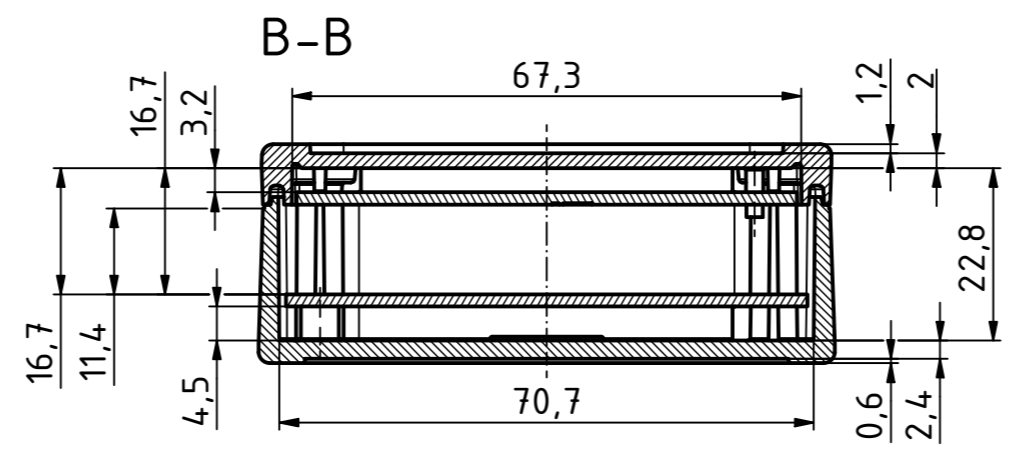
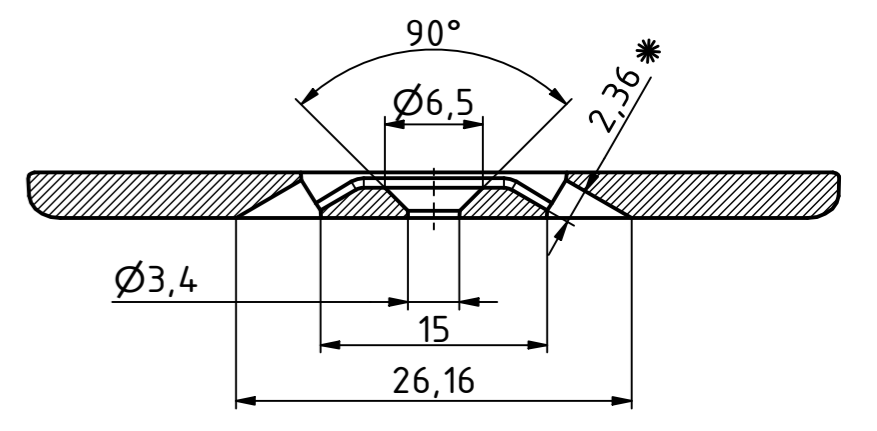


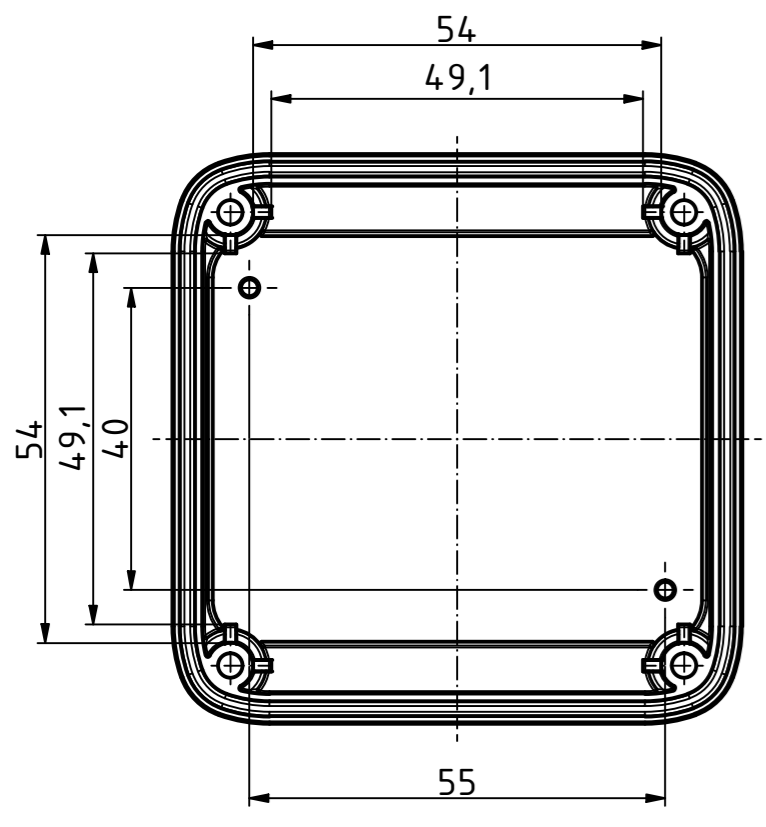
"Schutzvermerk nach DIN ISO 16016 beachten" "Please pay attention to copyright note DIN ISO 16016"



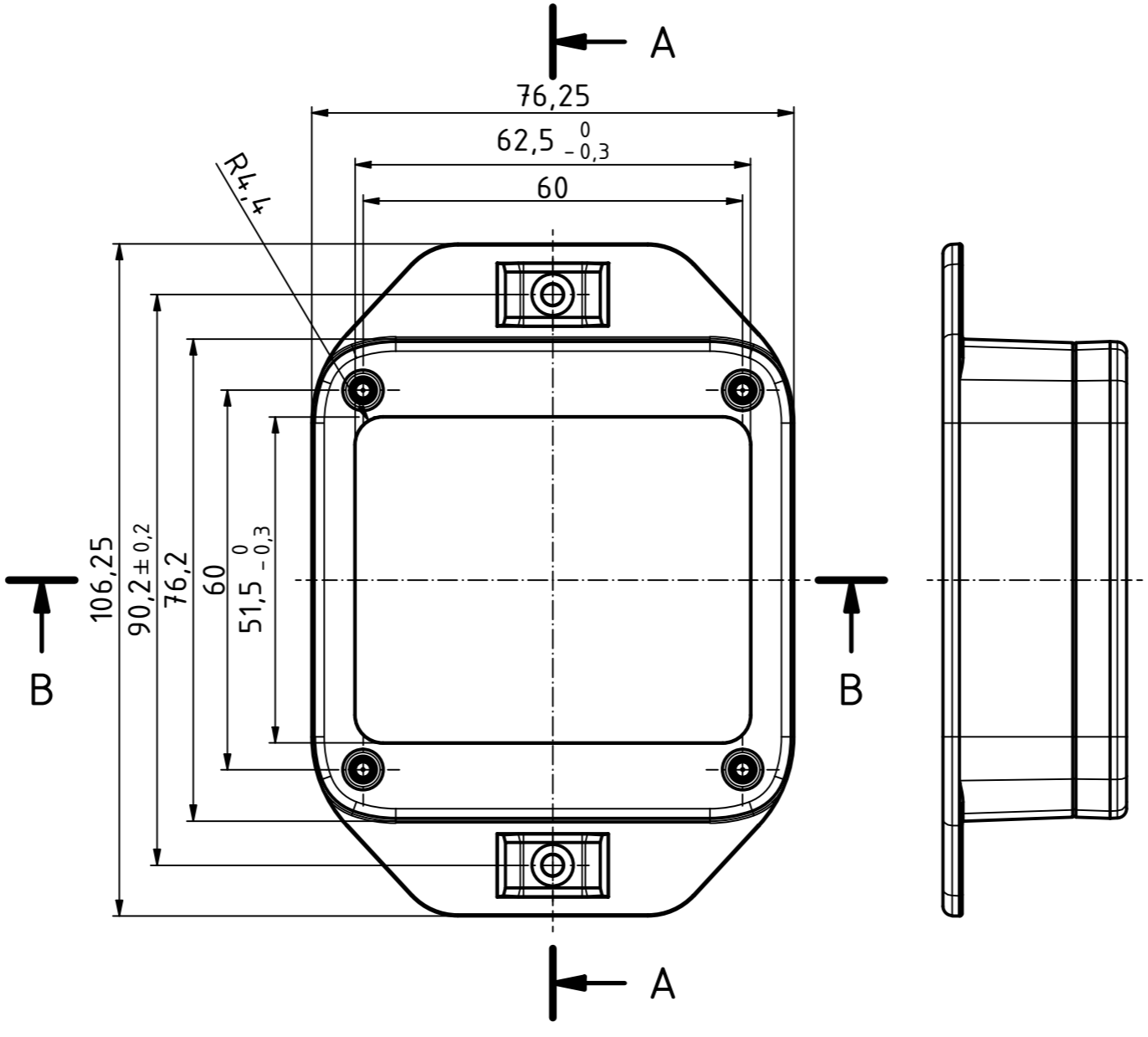
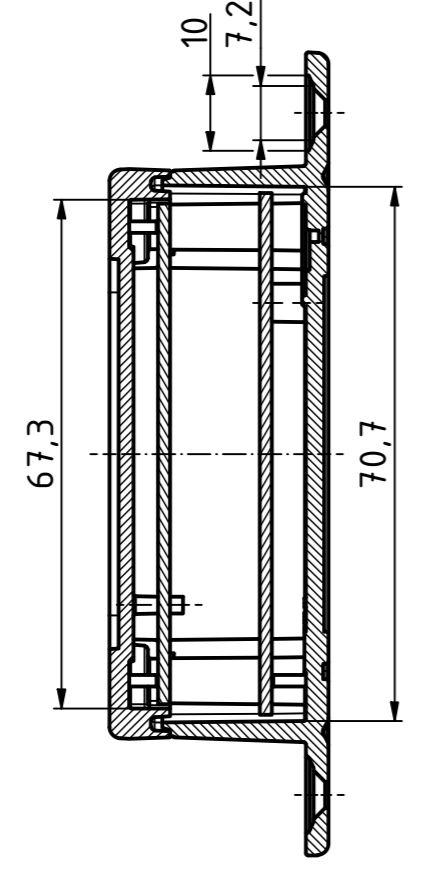
\* Durchführung für die Befestigung mittels Kabelbinder.  
Implementation for the fastening using cable ties.



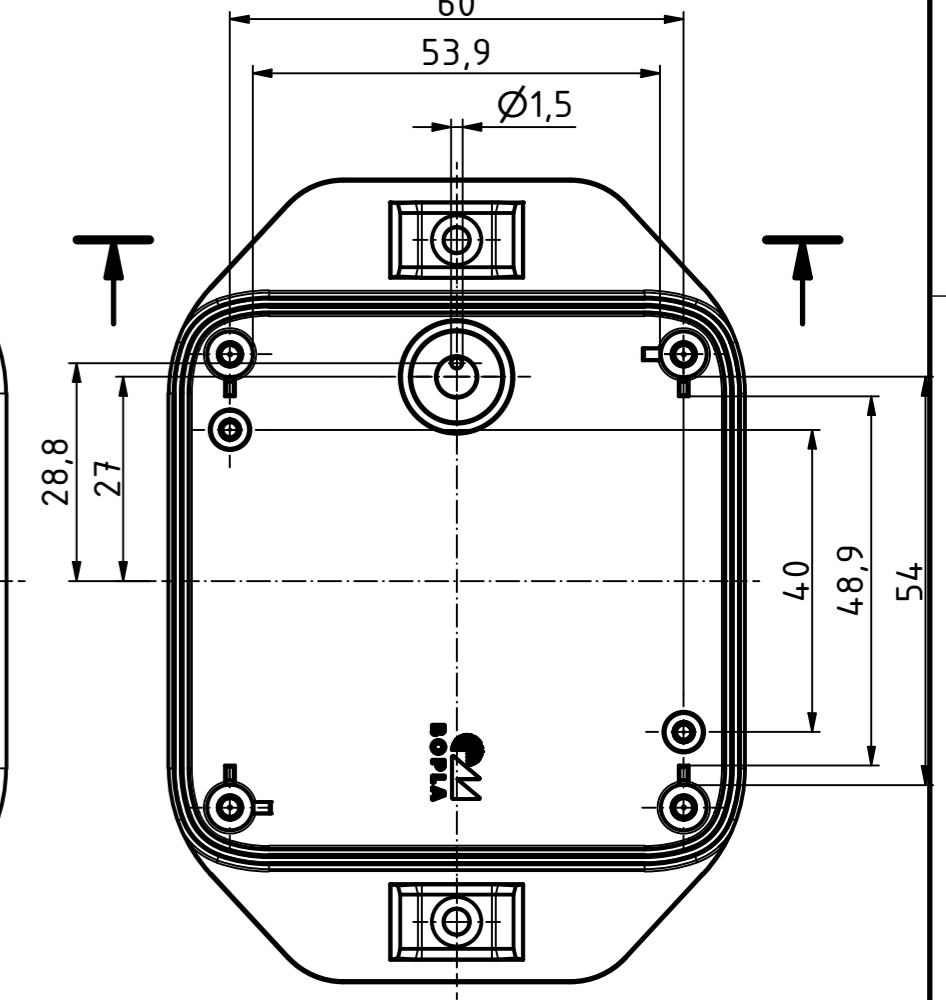
nur Oberteil  
only lid



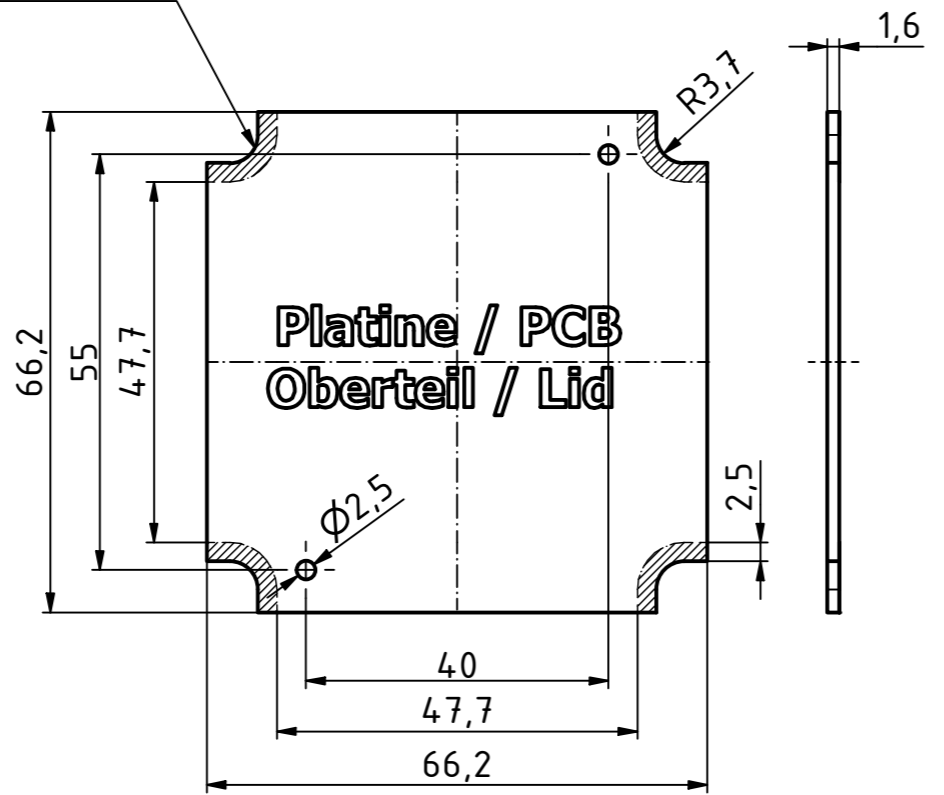
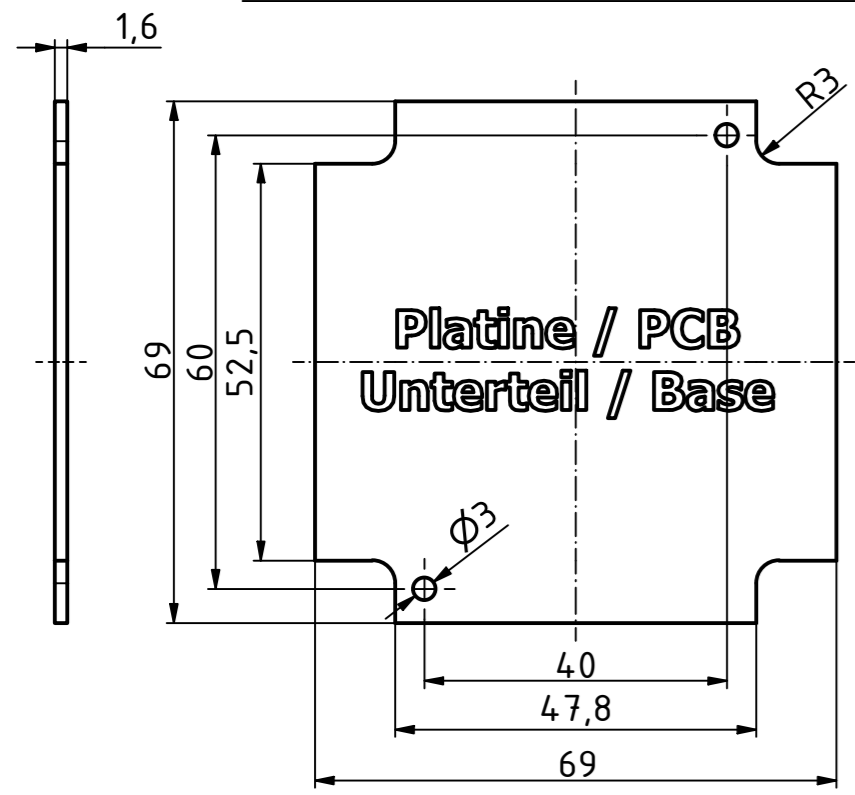
A-A



nur Unterteil  
only base

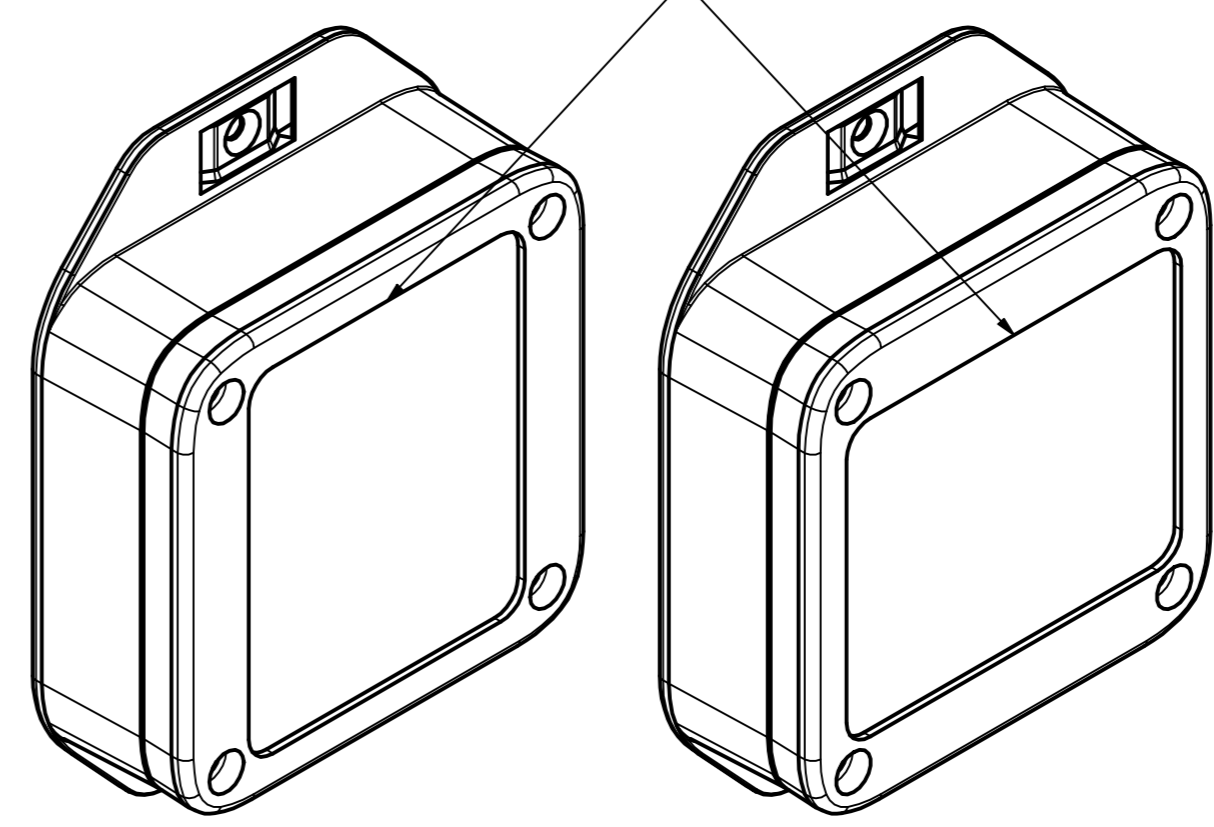


Klemm- und Auflagebereiche:  
In diesen Bereichen keine Bauteile platzieren.  
Clamping- and bearing ranges:  
Do not place any components in these areas.



ISO ( 1 : 1 )

Das Oberteil kann wahlweise 90 oder 180 Grad gedreht montiert werden.  
Lid mounting optional: Rotated in 90 or 180 degrees.



Maßstab/ Scale:	1:1	
Zeichnungs-Nr. / Drawing-No.:	2K 5445.050.02	
Artikel / Article:	BoLink BL 757530 WL2 D0 Katalogzg./Catalogue draw.	
4.435 Ä.Nr./ Alt.No.:	19.03.2024 Datum/ Date:	 A Phoenix Mecano Company
DISK:	2804765.idw	
Datum/Date:	12.03.2024	JL