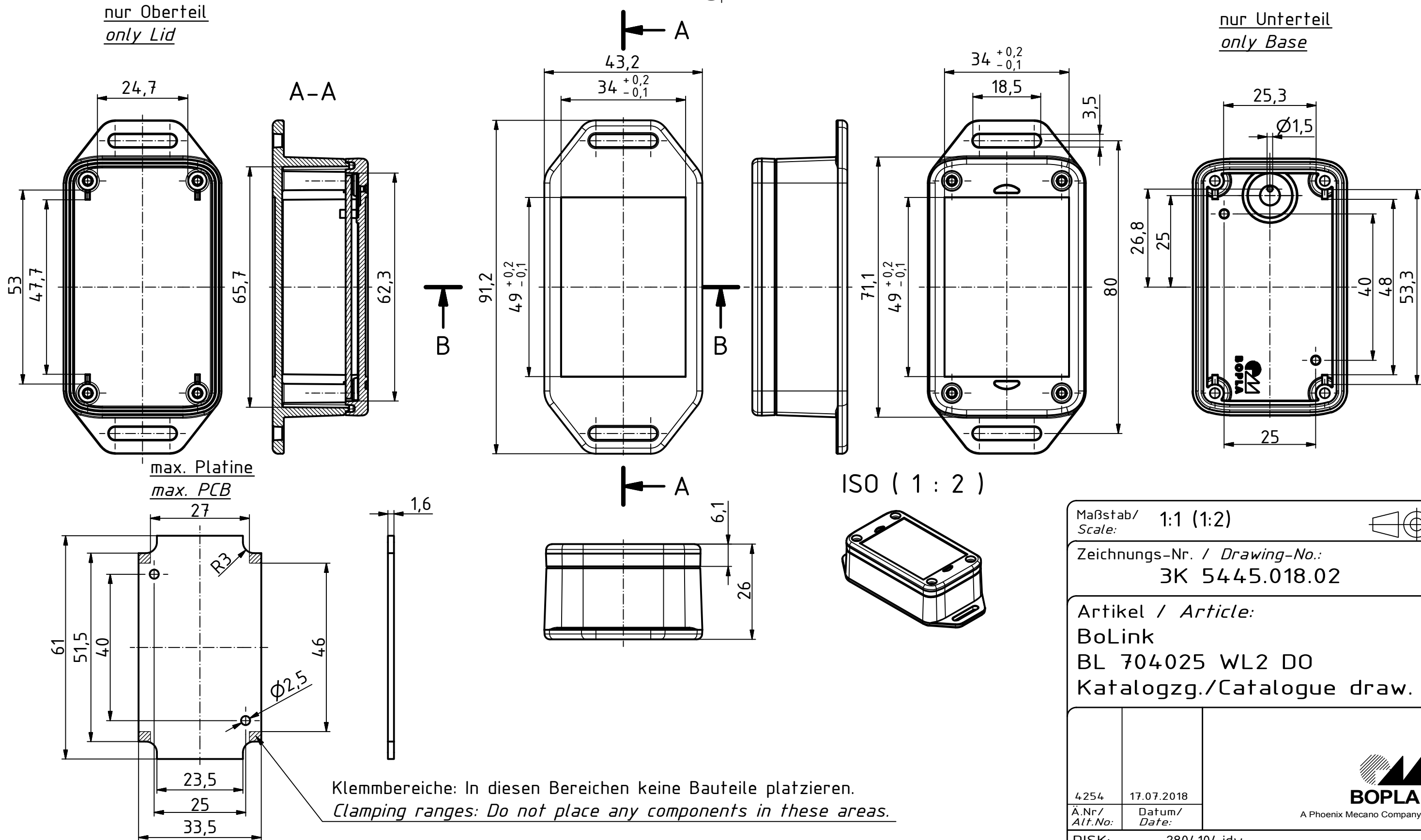


"Schutzvermerk nach DIN ISO 16016 beachten" "Please pay attention to copyright note DIN ISO 16016"



Maßstab/ Scale: 1:1 (1:2)		
Zeichnungs-Nr. / Drawing-No.: 3K 5445.018.02		
Artikel / Article: BoLink BL 704025 WL2 DO Katalogzg./Catalogue draw.		
4254	17.07.2018	 A Phoenix Mecano Company
Ä.Nr/ Alt.No:	Datum/ Date:	
DISK: 2804104.idw Datum/Date: 06.03.2018 KH		