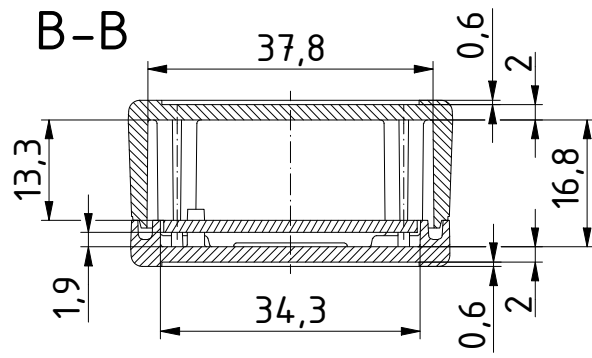
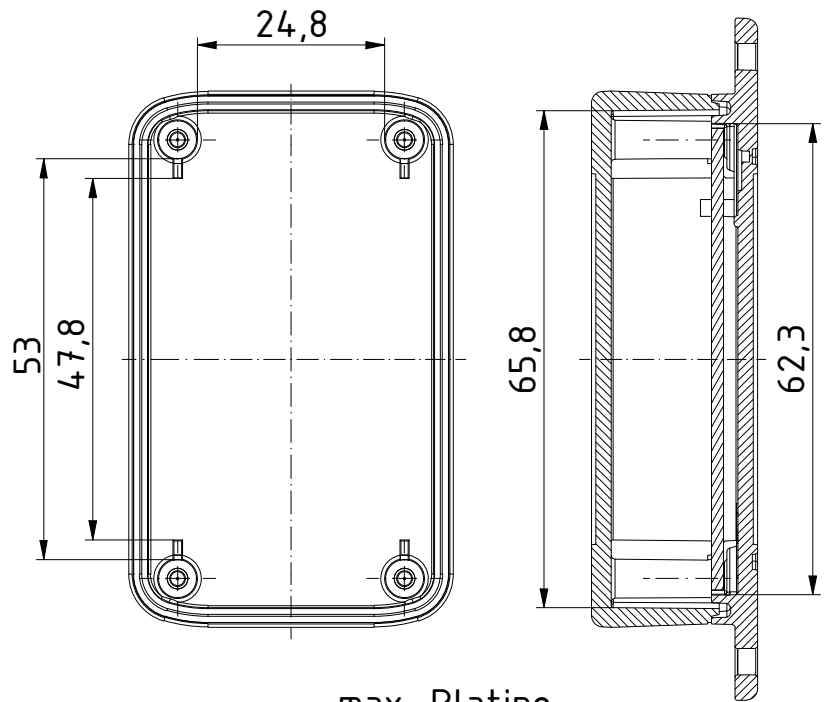
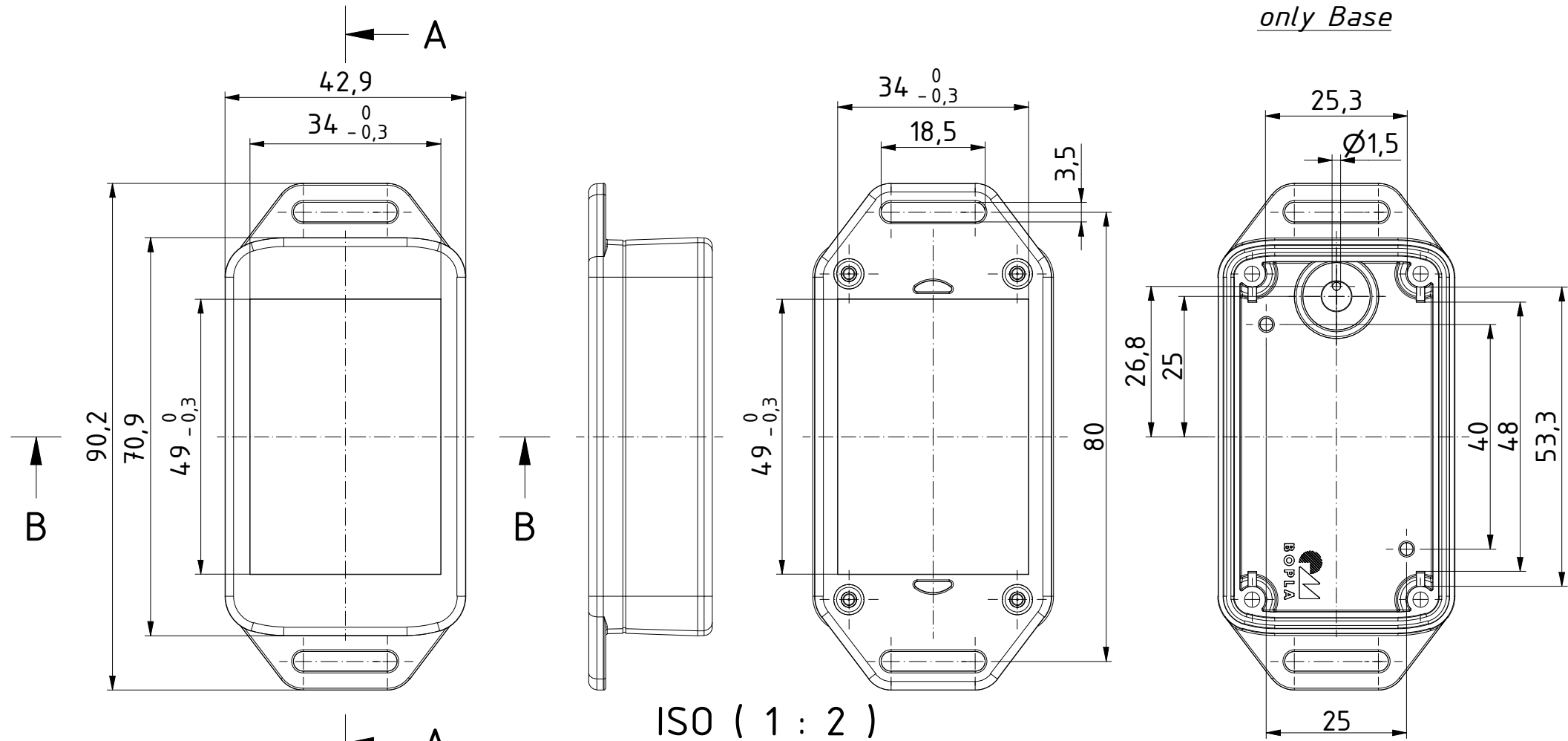


"Schutzvermerk nach DIN ISO 16016 beachten" "Please pay attention to copyright note DIN ISO 16016"

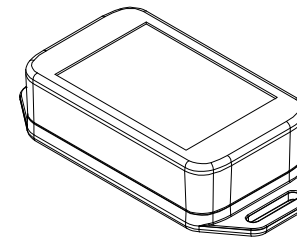
nur Oberteil
only Lid



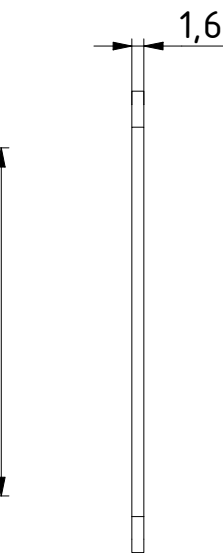
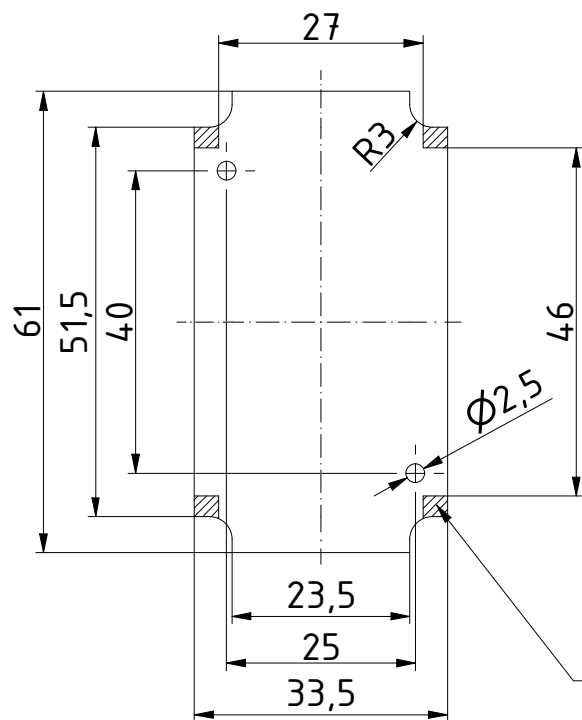
nur Unterteil
only Base



ISO (1 : 2)



max. Platine
max. PCB



Klemmbereiche: In diesen Bereichen keine Bauteile platzieren.
Clamping ranges: Do not place any components in these areas.

Maßstab/ Scale: 1:1 (1:2)

Zeichnungs-Nr. / Drawing-No.: 3K 5445.014.03

Artikel / Article:
BoLink
BL 704020 WL2
Katalogzg./Catalogue draw.

4273 4254	05.11.2019 16.07.2018
Ä.Nr/ Alt.No:	Datum/ Date:

DISK: 2804100.idw
Datum/Date: 06.03.2018 KH

