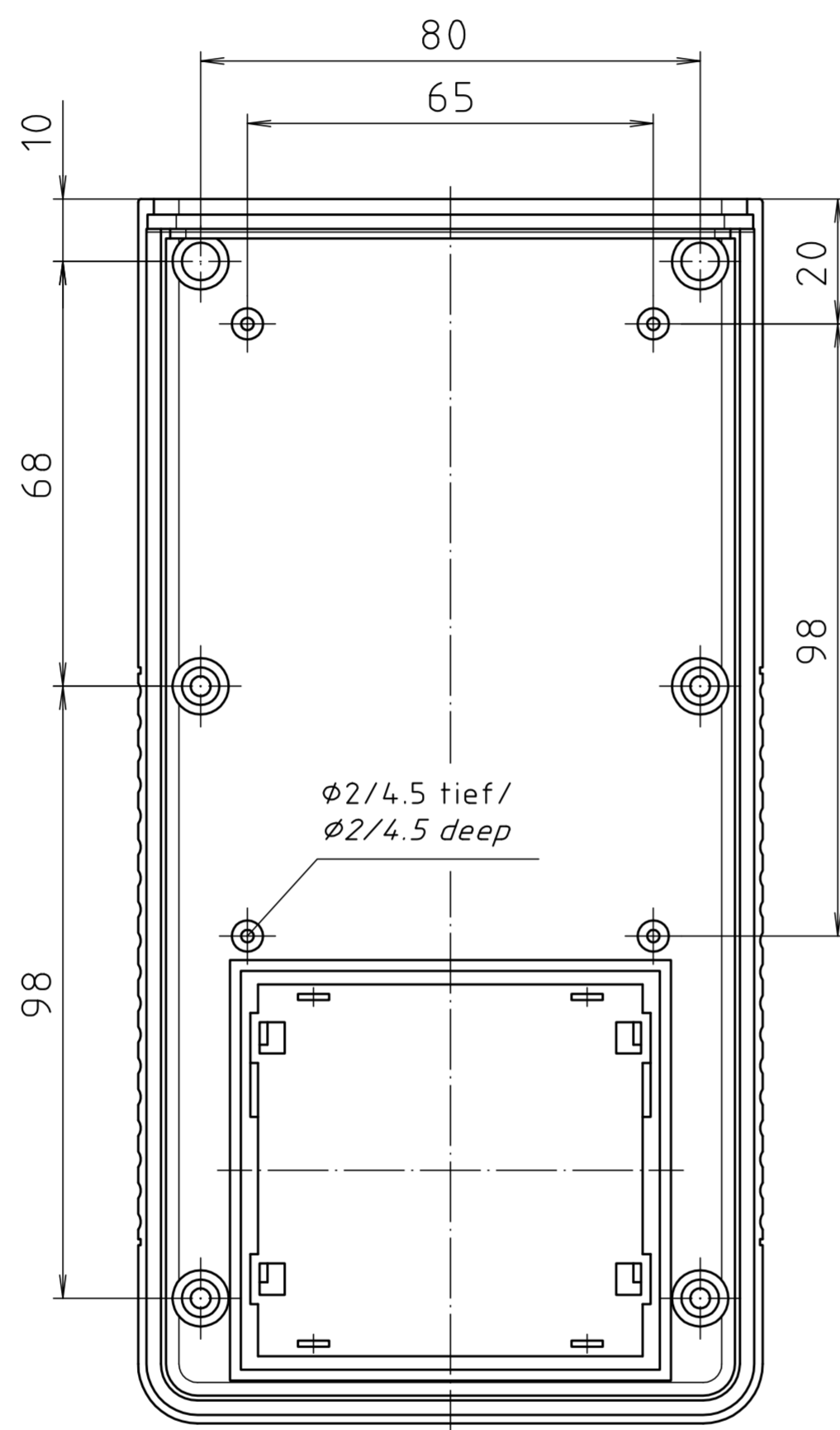
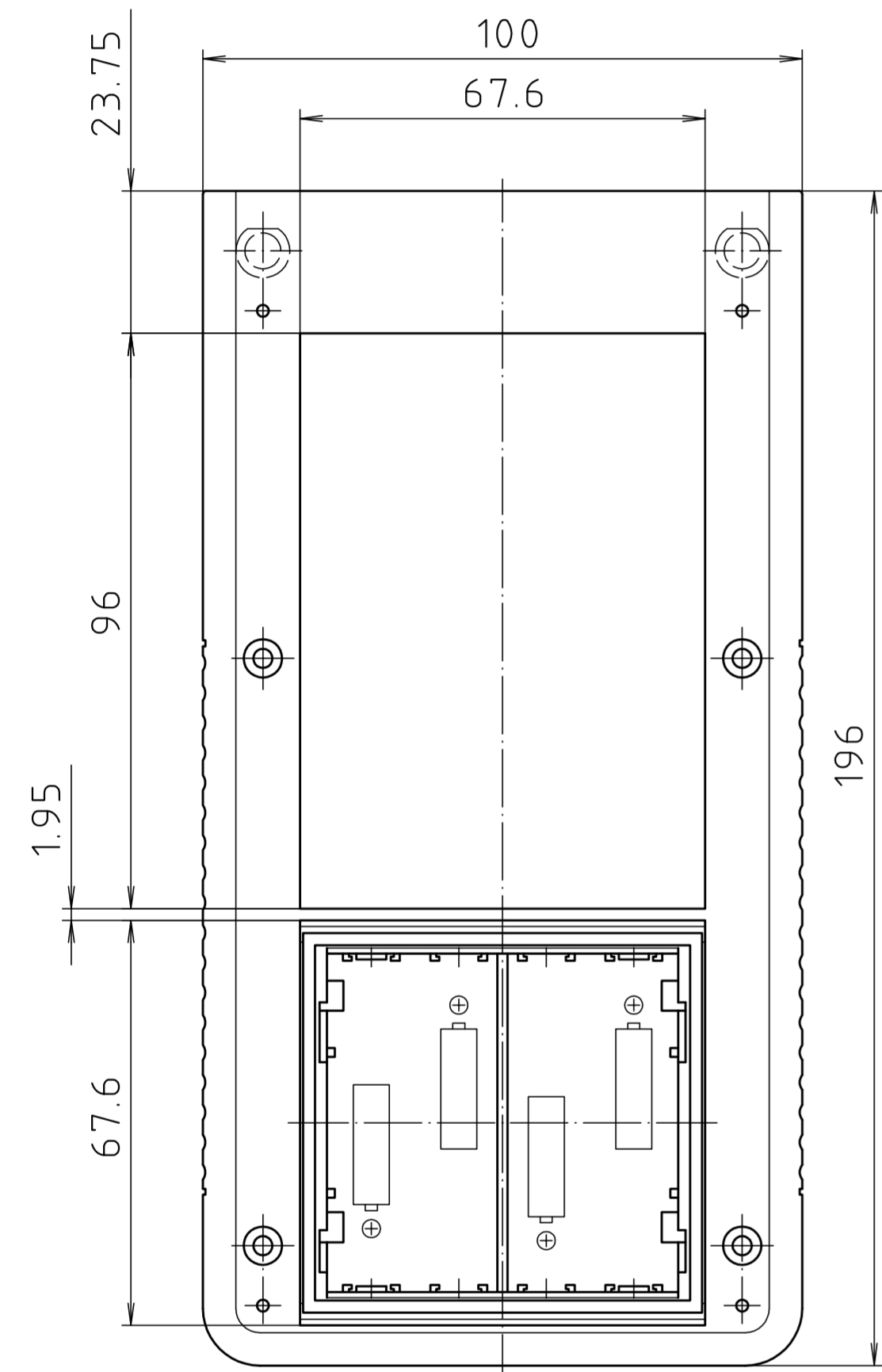
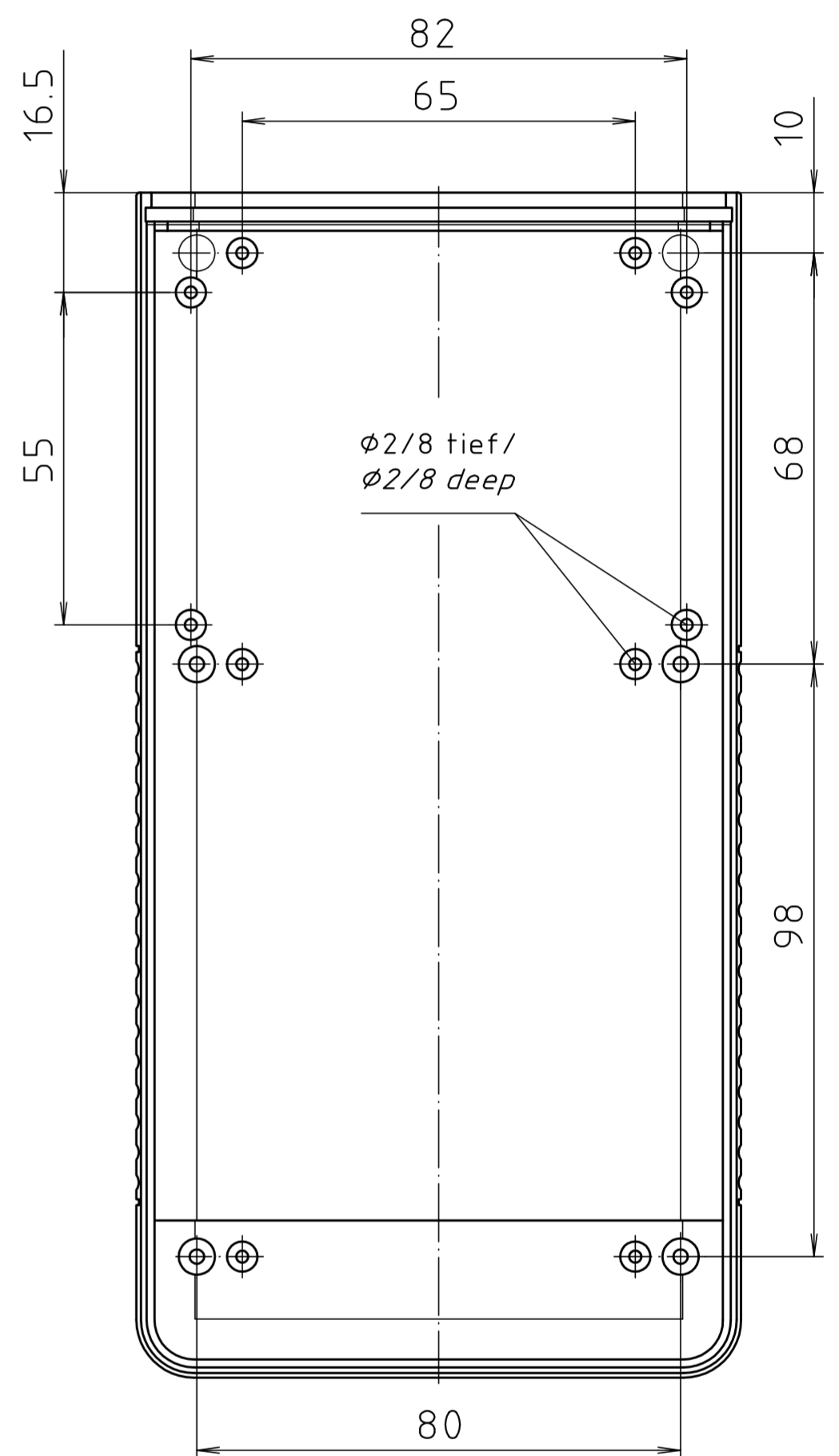
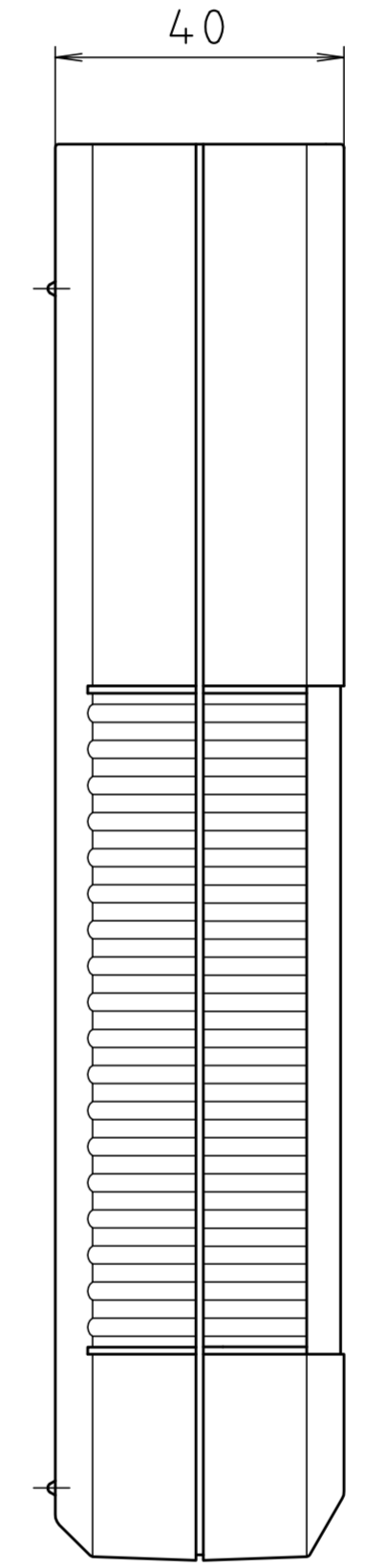
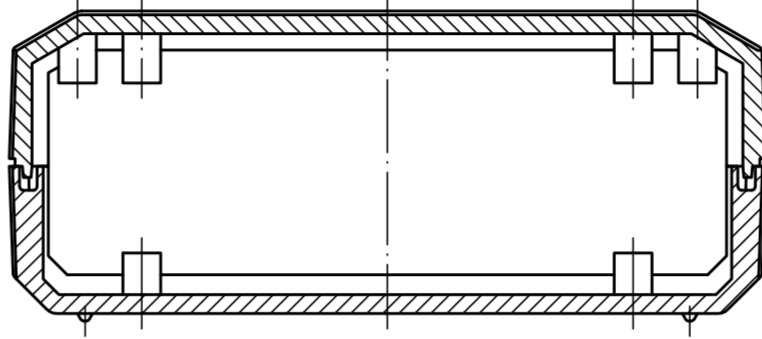
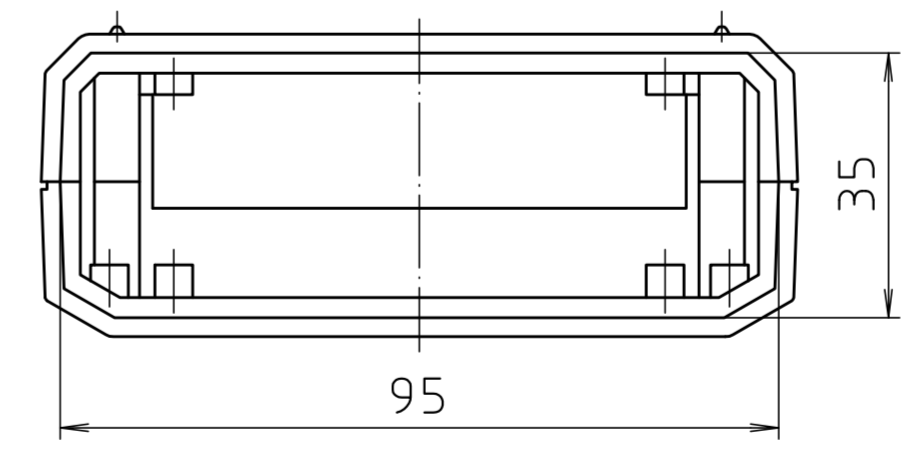
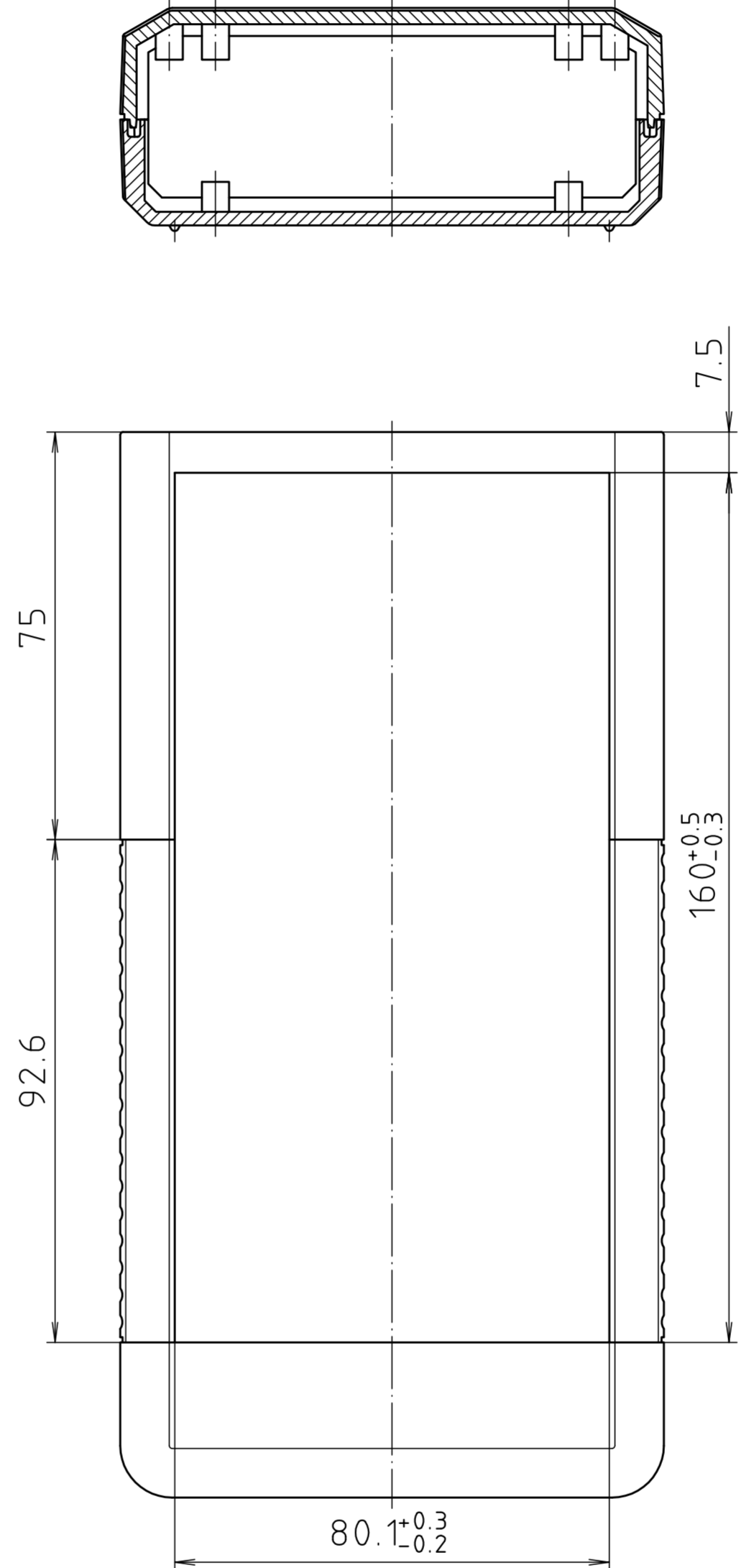
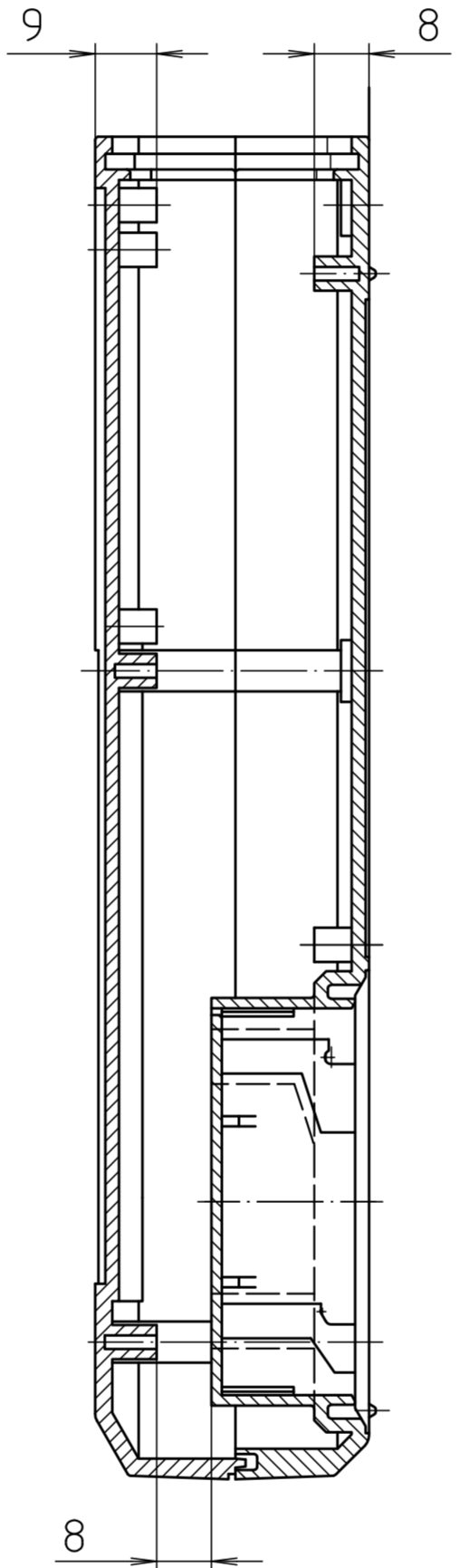


"Schutzvermerk nach DIN ISO 16016 beachten" - "Please pay attention to copyright note DIN ISO 16016"



Unterteil von Innen/  
base inside



Oberteil von Innen/  
top inside

Maßstab/ Scale: 1:1		
Zeichnungs-Nr. / Drawing-No.: 1G 5015.158.04		
Artikel / Article: BOS 807 / 808 Catalogzeichnung/ Catalogue drawing		
A.Nr./ Art.-No.: 3629 3204 2896	Datum/ Date: 21.08.02 28.05.95 25.10.93	 BOPLA A Phoenix Mecano Company
DISK: 2 800 852 Datum/Date: -		