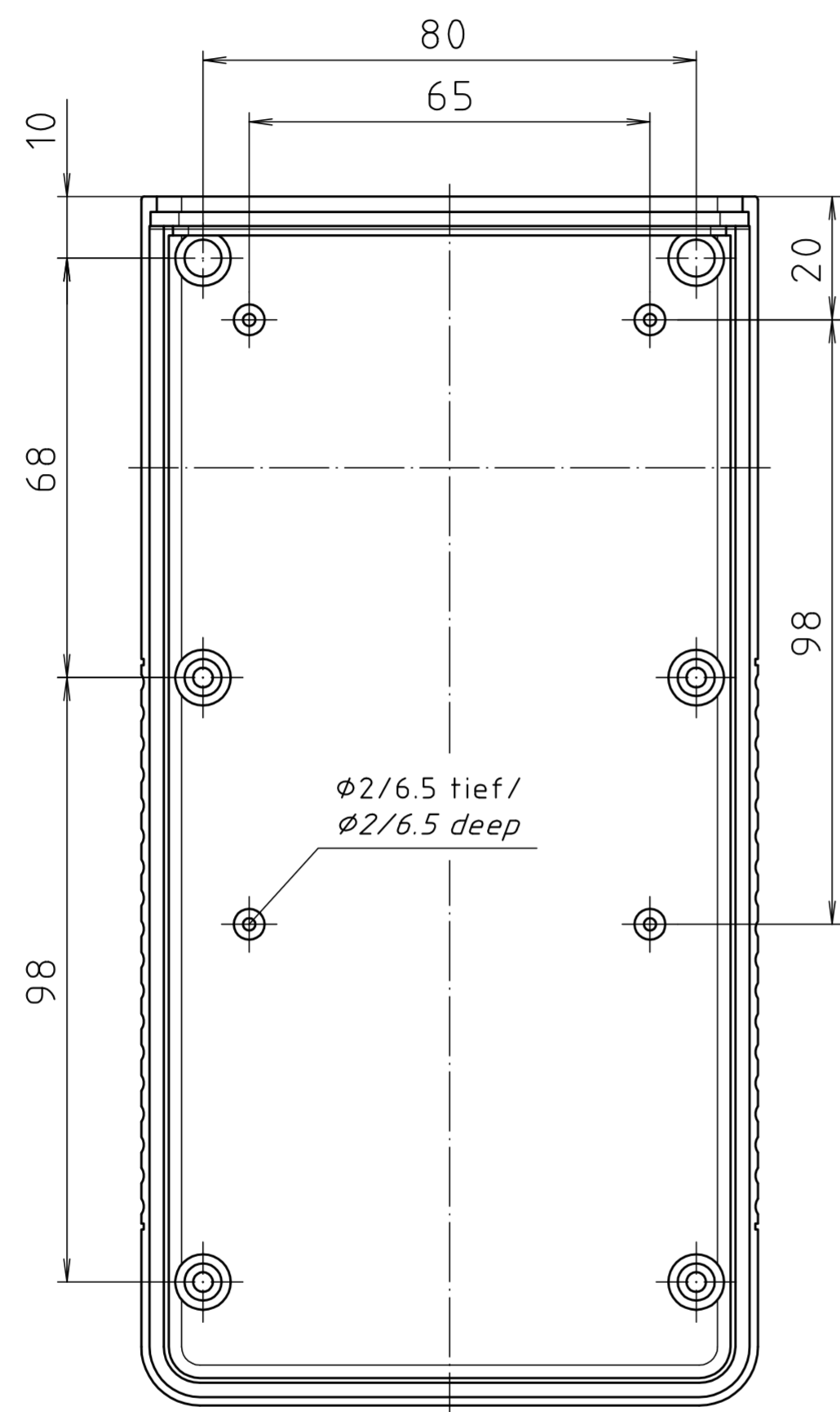
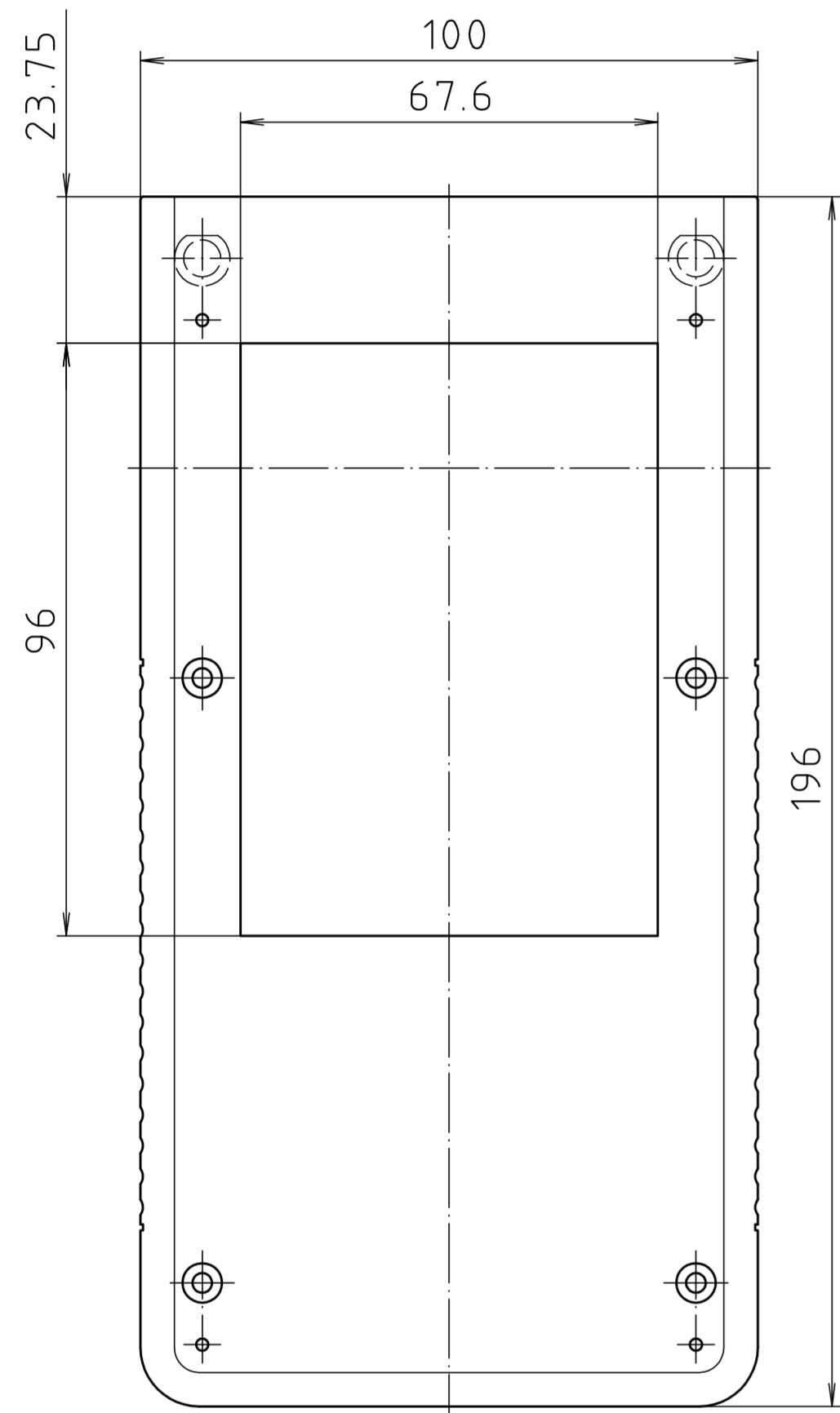
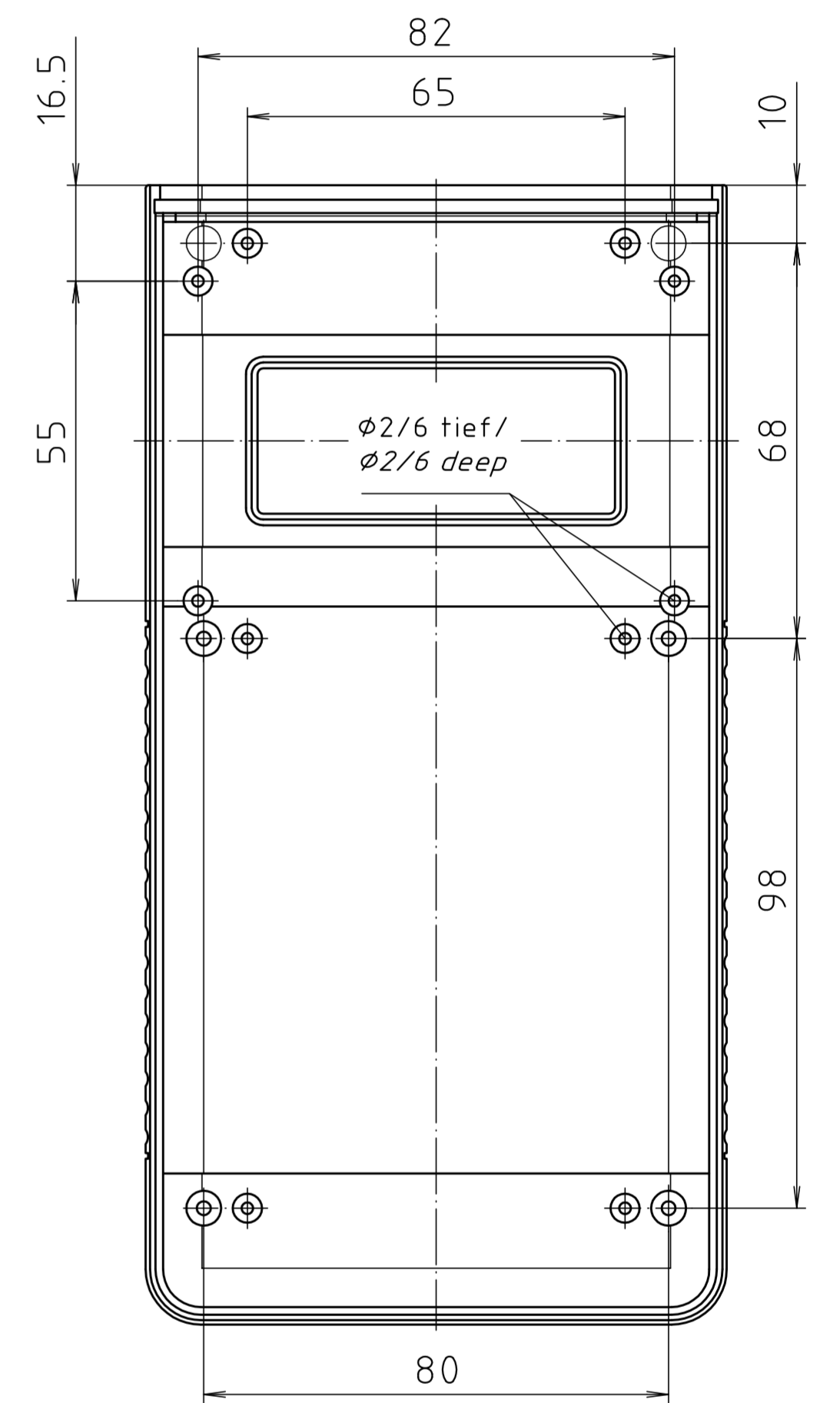
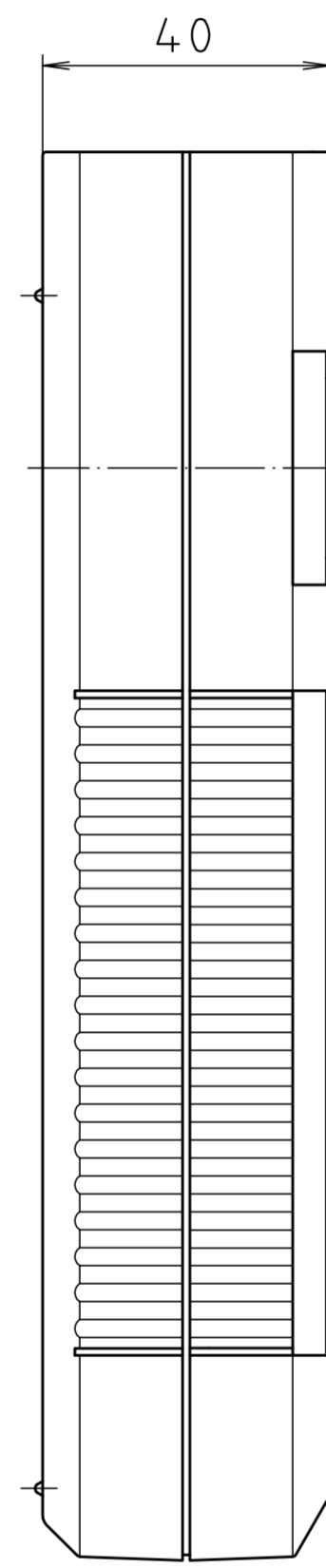
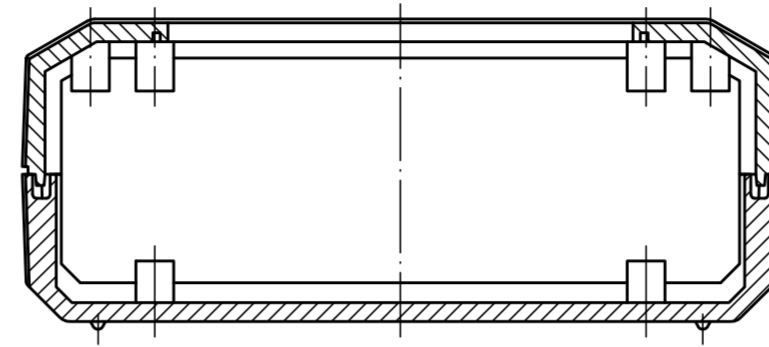
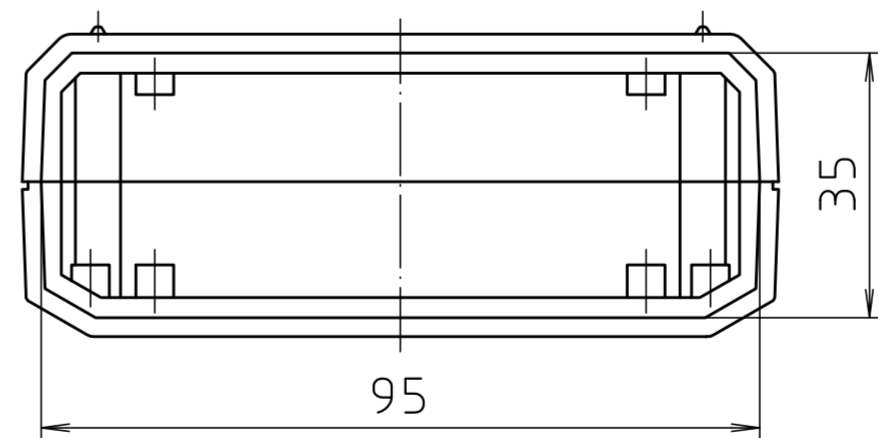
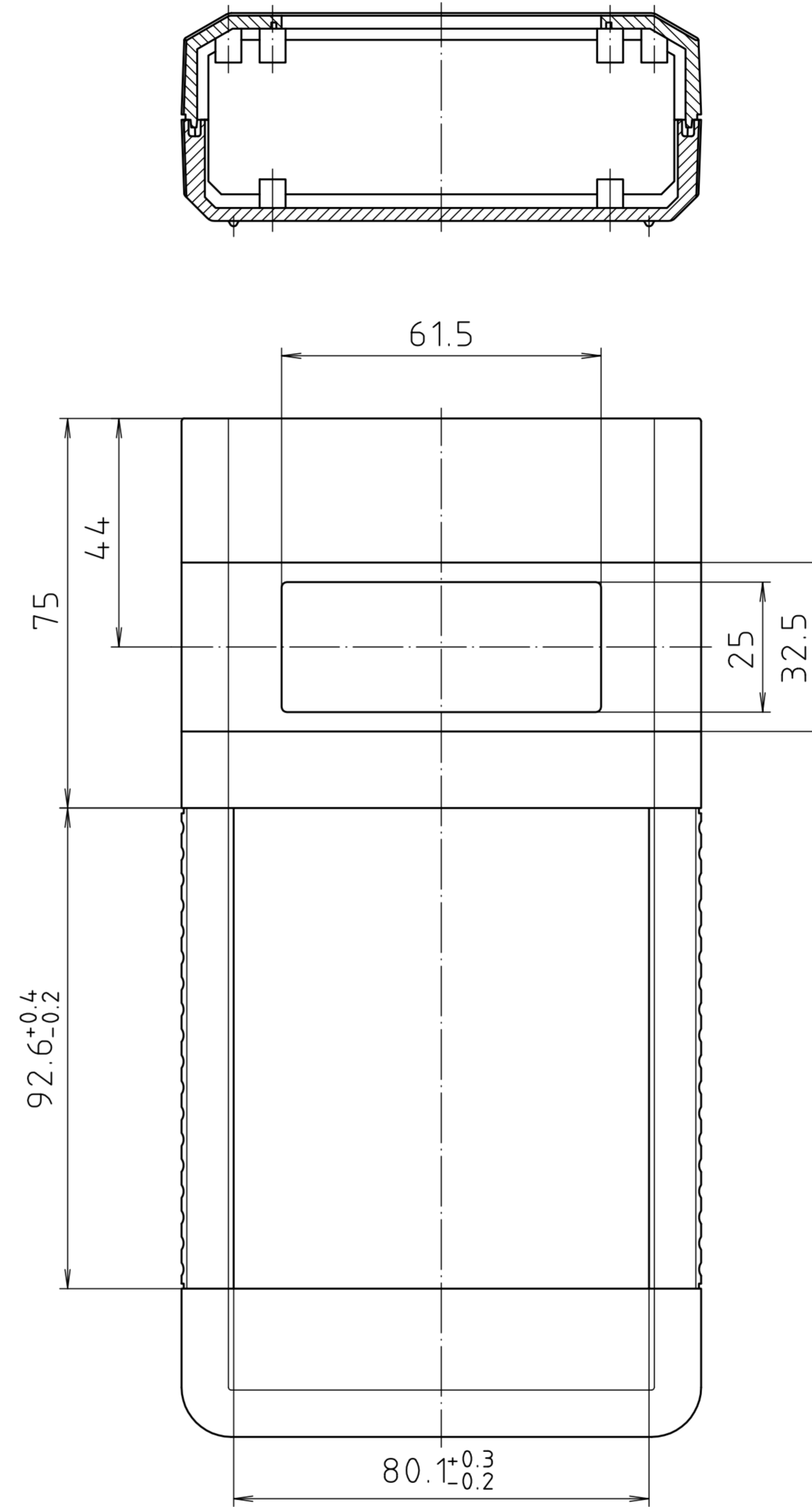
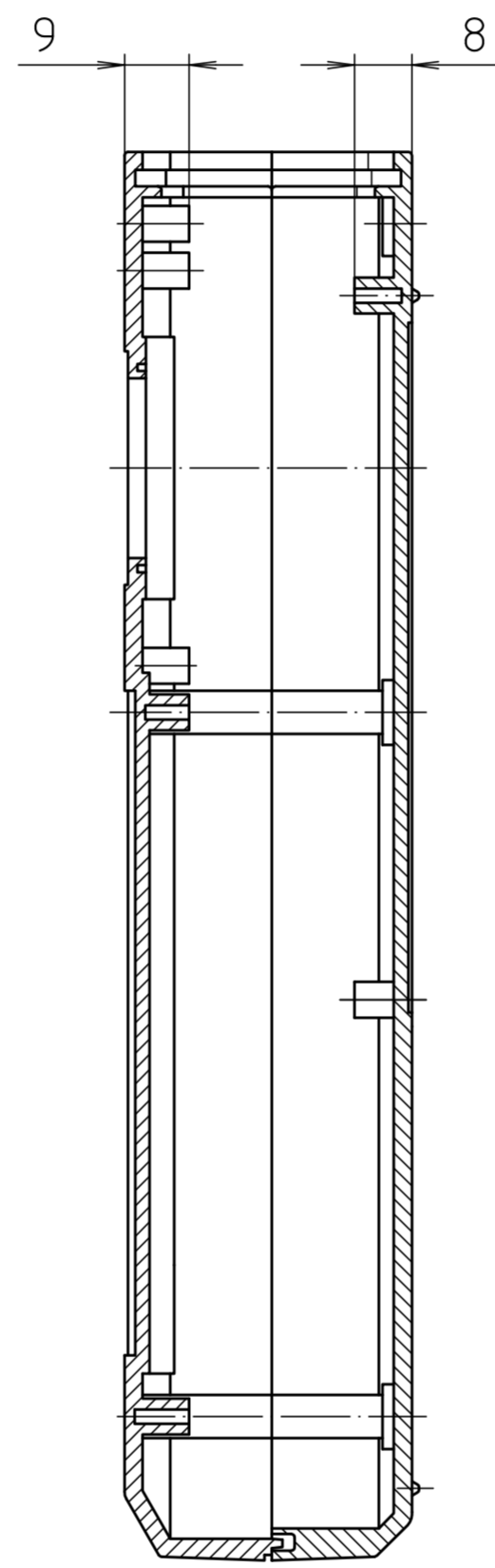


„Schutzvermerk nach DIN ISO 16016 beachten.“ / „Please pay attention to copyright note DIN ISO 16016“




Unterteil von Innen/  
base inside



Oberteil von Innen/  
top inside

Maßstab/ Scale:	1:1
Zeichnungs-Nr. / Drawing-No.:	1G 5015.134.03
Artikel / Article:	BOS 803 - 805
Katalogzeichnung/ Catalogue drawing	
A-Nr./ Art.-No.:	21.08.02
Datum/ Date:	21.08.02
DISK:	2 800 812
Datum/Date:	-



BOPLA  
A Phoenix Mecano Company