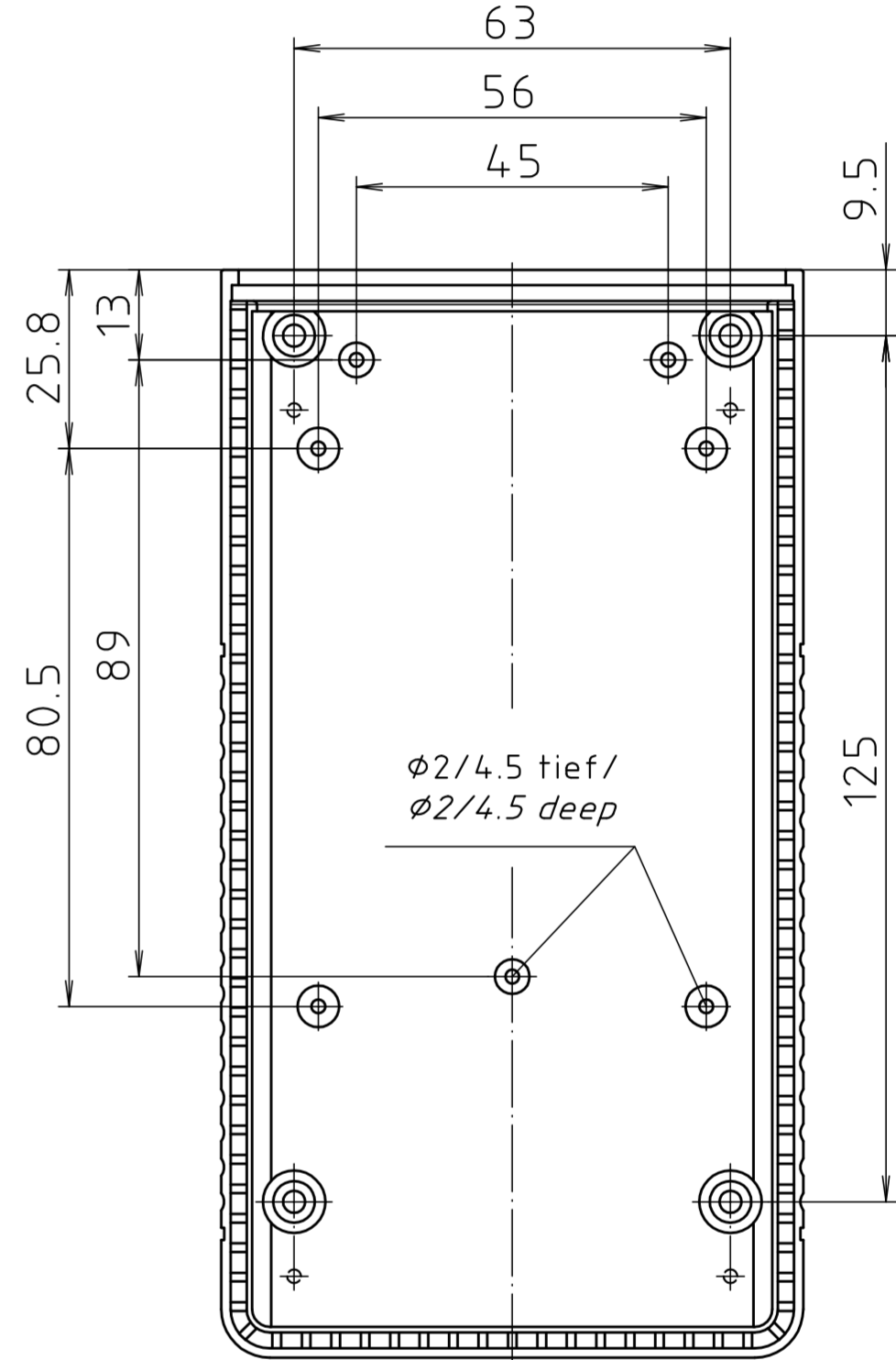
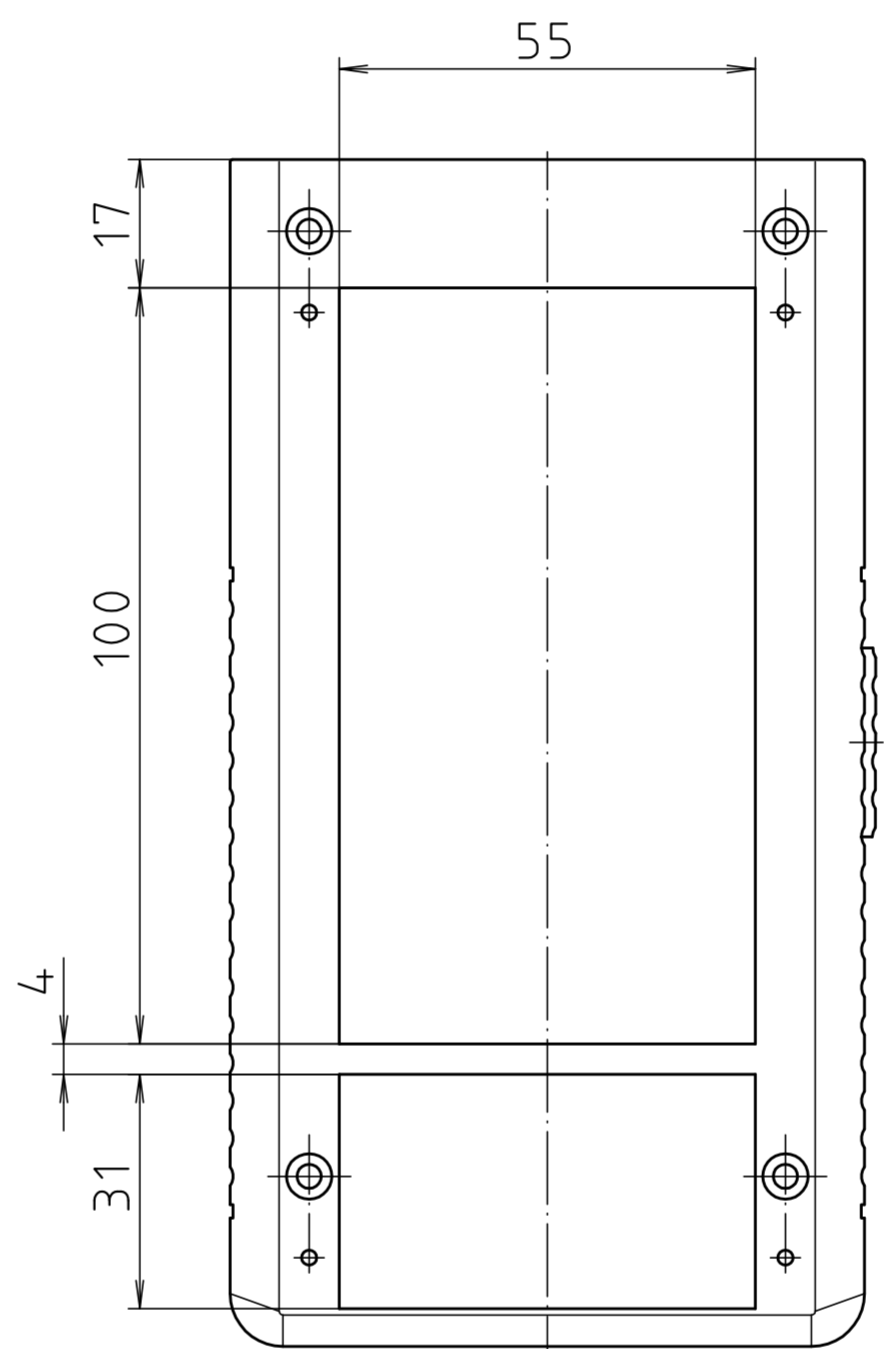
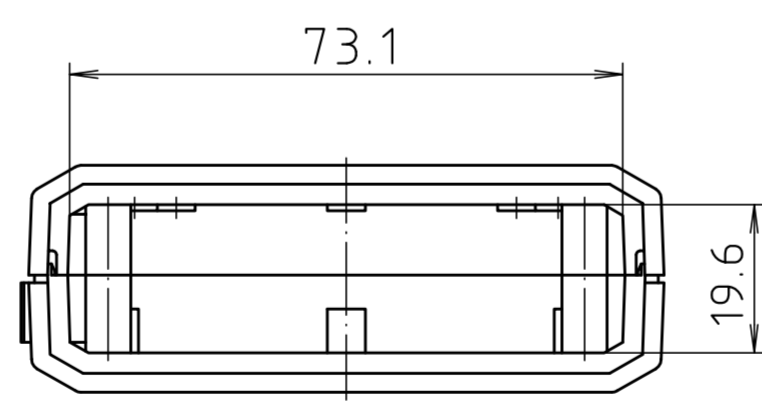
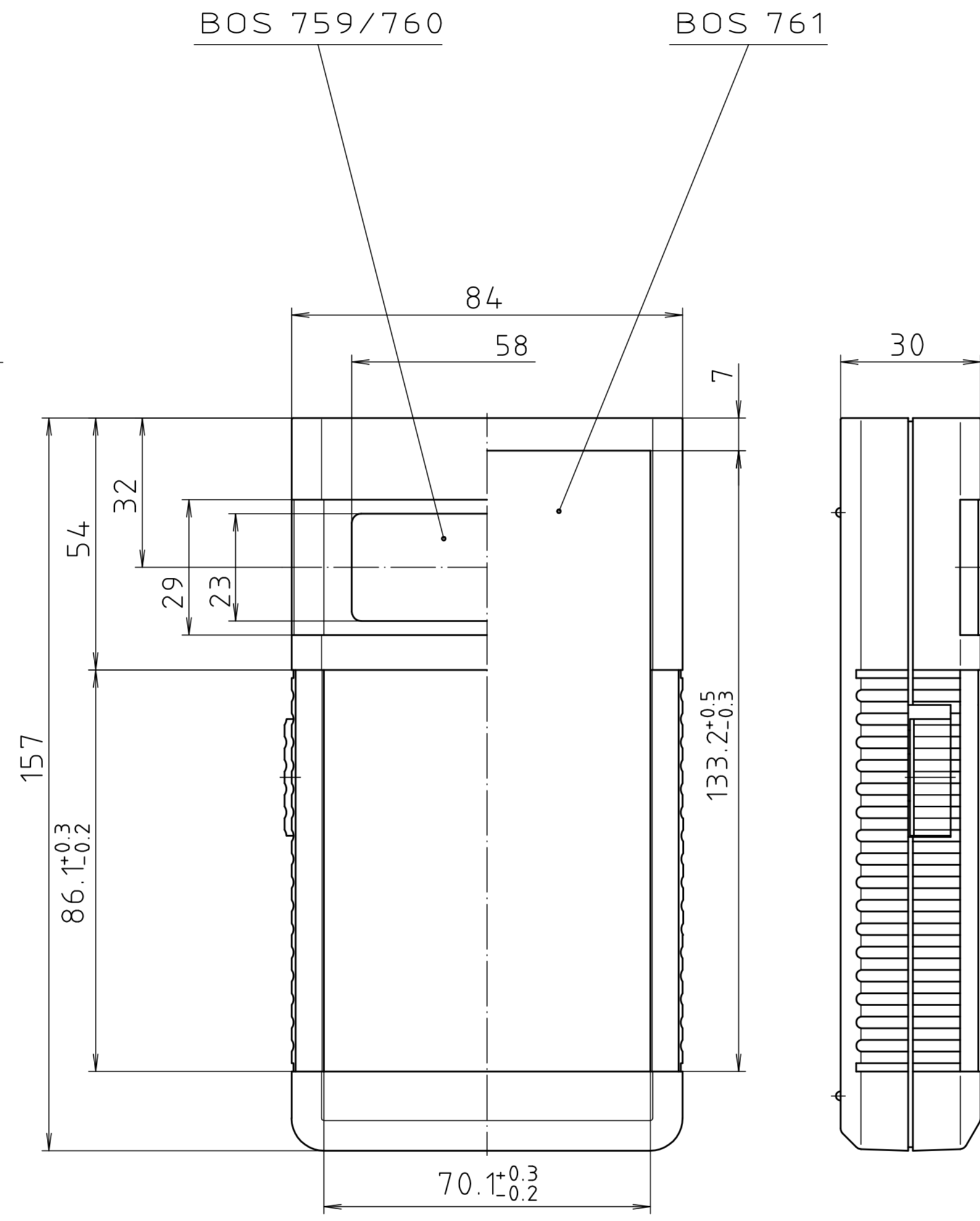
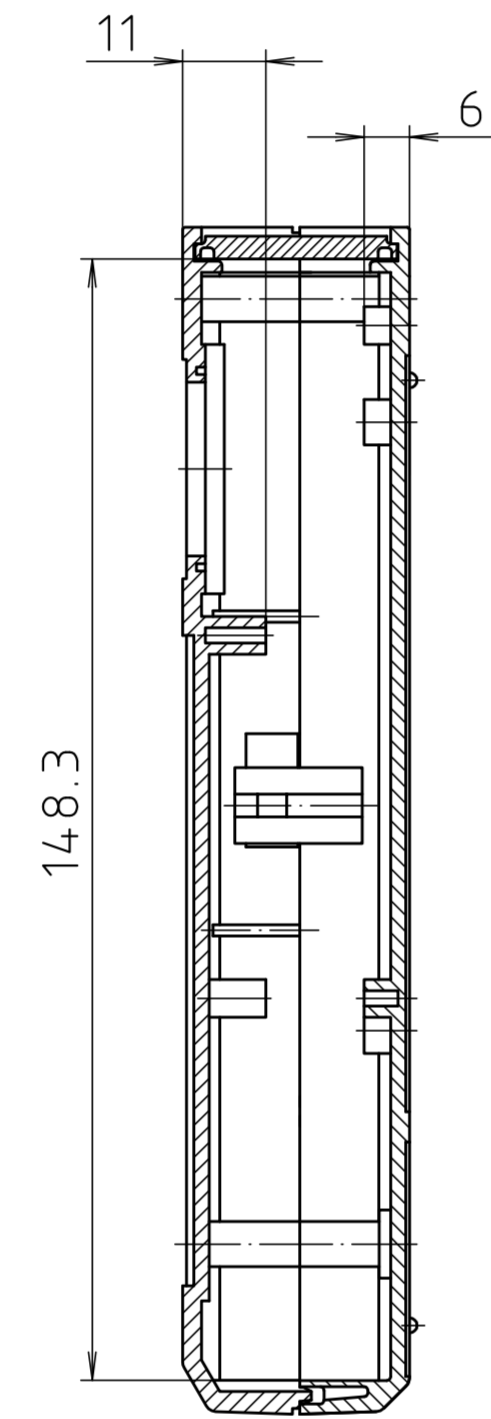


Oberteil von Innen/
top inside



Unterteil von Innen/
base inside

Maßstab/ Scale:	1:1	▶
Zeichnungs-Nr. / Drawing-No.:	1G 5015.138.02	
Artikel / Article:	BOS 759 - 761	
Katalogzeichnung/ Catalogue drawing		
A-Nr. / Art.-No.:	21.08.02	
Datum / Date:	21.08.02	
DISK:	2 800 816	
Datum / Date:	-	

BOPLA
A Phoenix Mecano Company