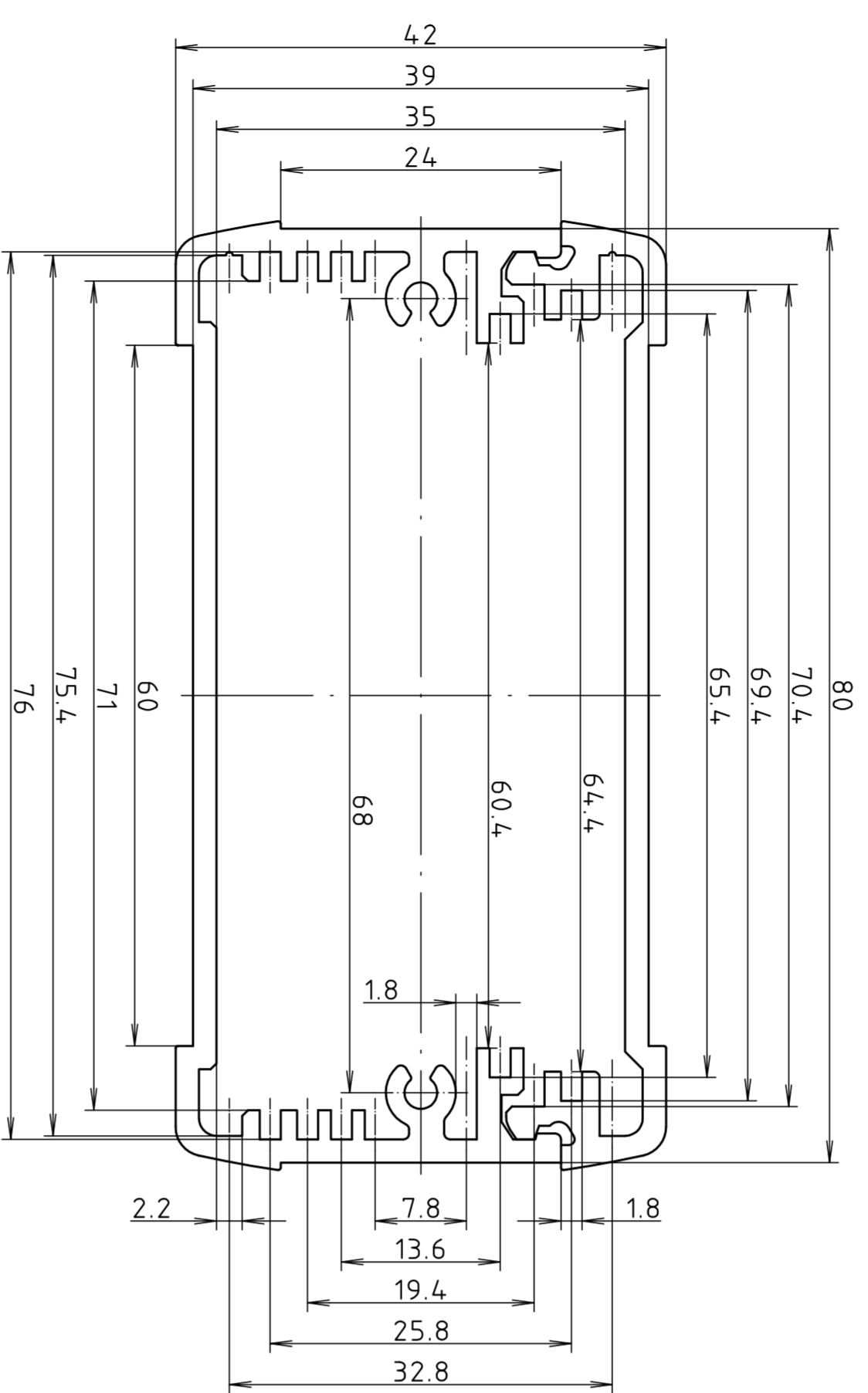
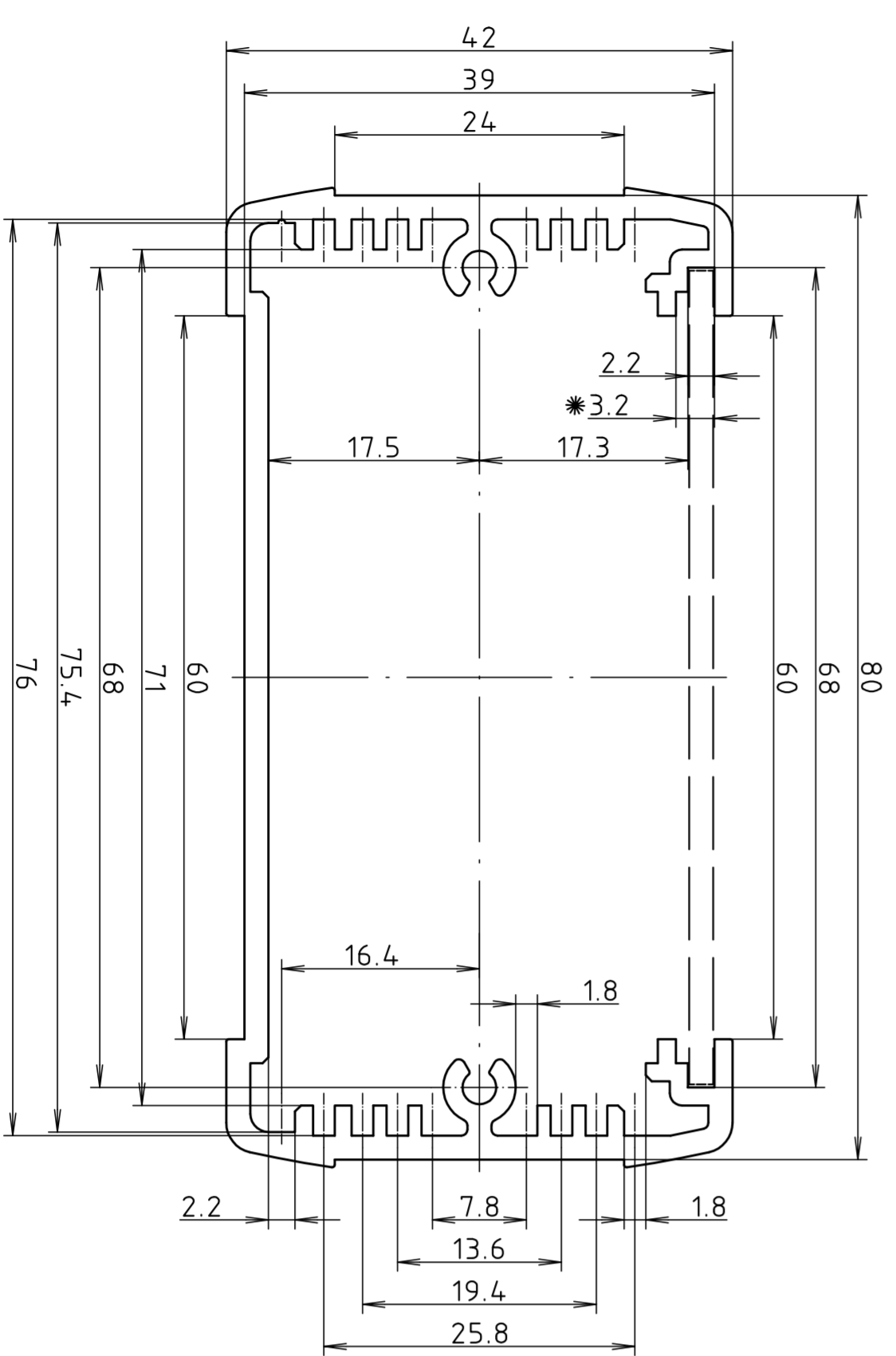


**ELP 840**



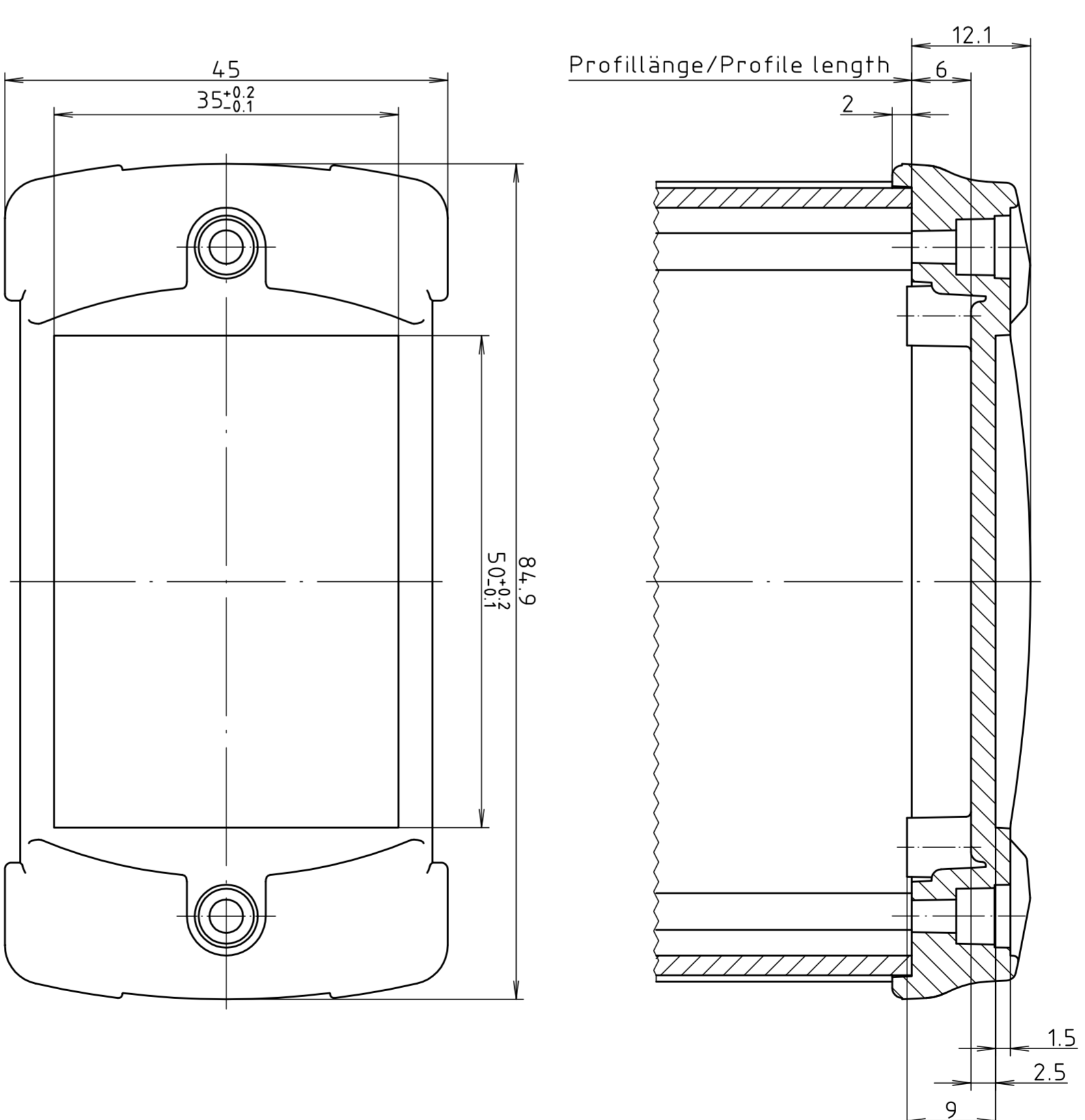
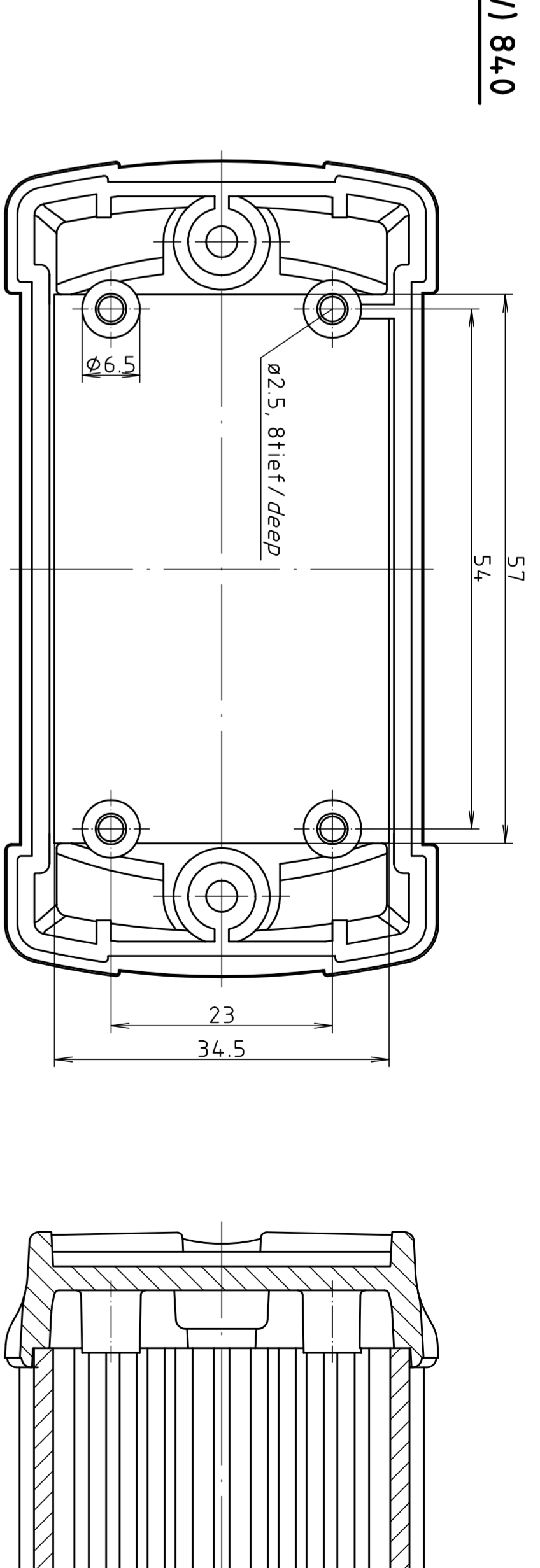
**ELPH 840**



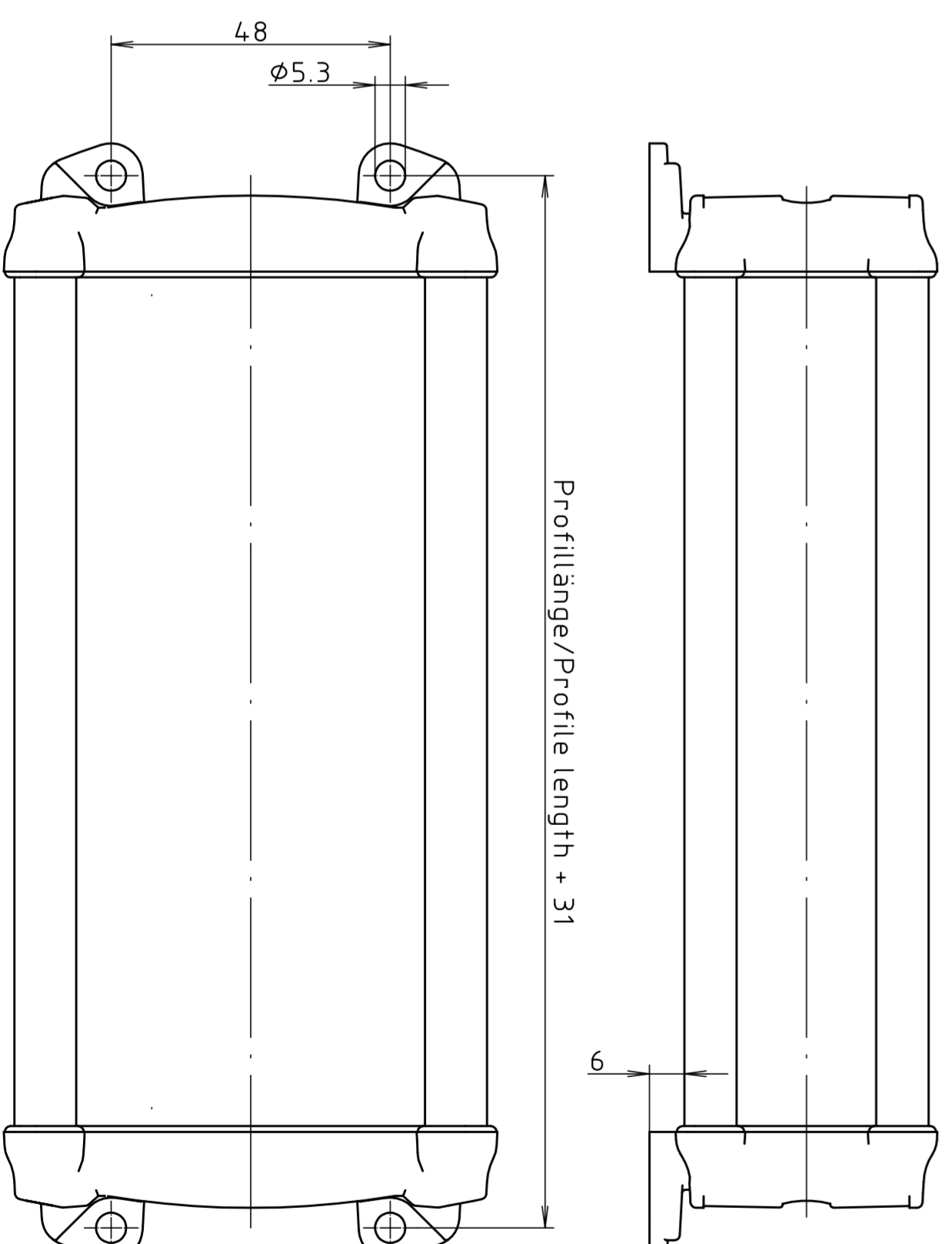
**ELPu 840**

\* In diesen Nuten können "Kombiplatten" wie z.B.:  
2mm Frontplatte und 1mm Folientastatur eingeschoben werden.  
Combination panels can be inserted into these slots,  
e.g. 2mm front panel and 1mm membrane keypad

**ELD(W) 840**



**ELD(W) 840**



Profillänge/Profile length + 31

Maßstab/ Scale: 2:1 (1:1)  
Zeichnungs-Nr. / Drawing-No.: 1K 534.0.060.01  
Artikel / Article: BOS-Ecoline 840  
Katalogzeichnung/ Catalogue drawing

BOPLA  
A Prehnik Membrane Company  
A.Nr./ Datum/ 2.802.506  
Alt.-Nr./ Dnr./  
DISK/ Datum/Date/ 23.07.2004\_HR