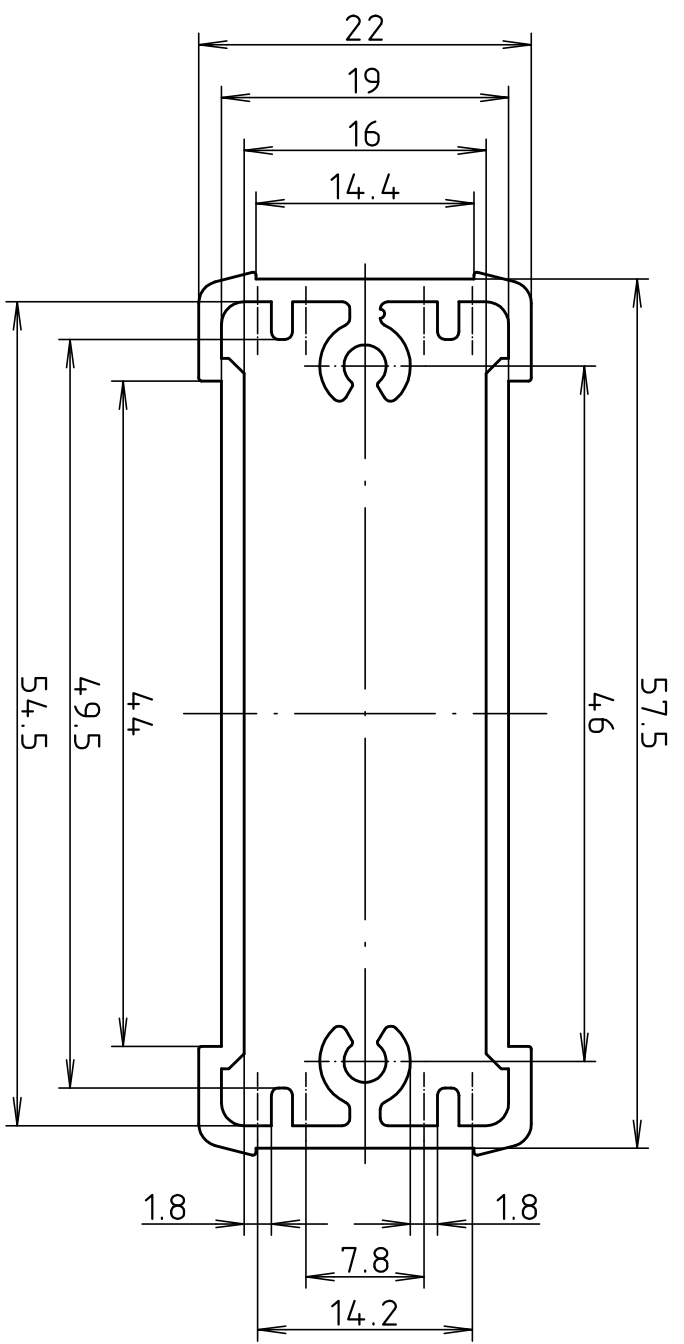
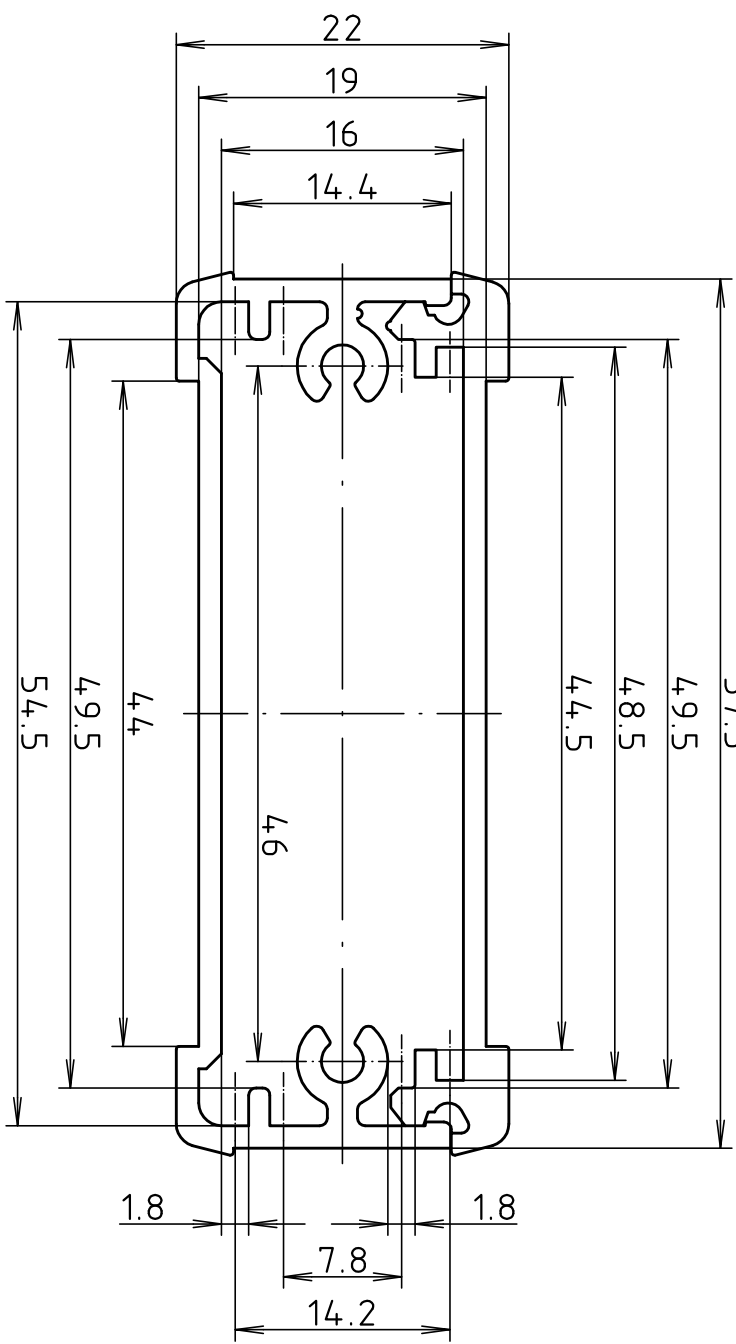


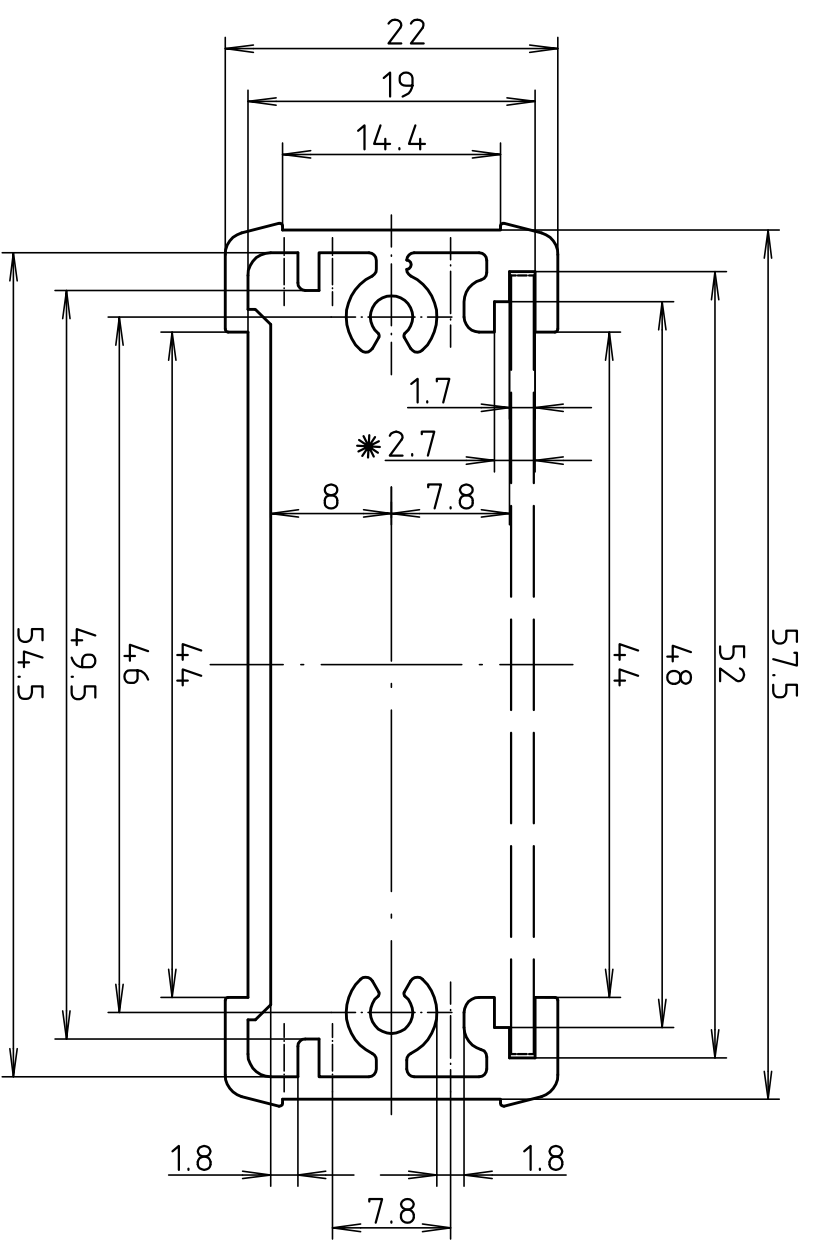
ELP 620



ELPH 620

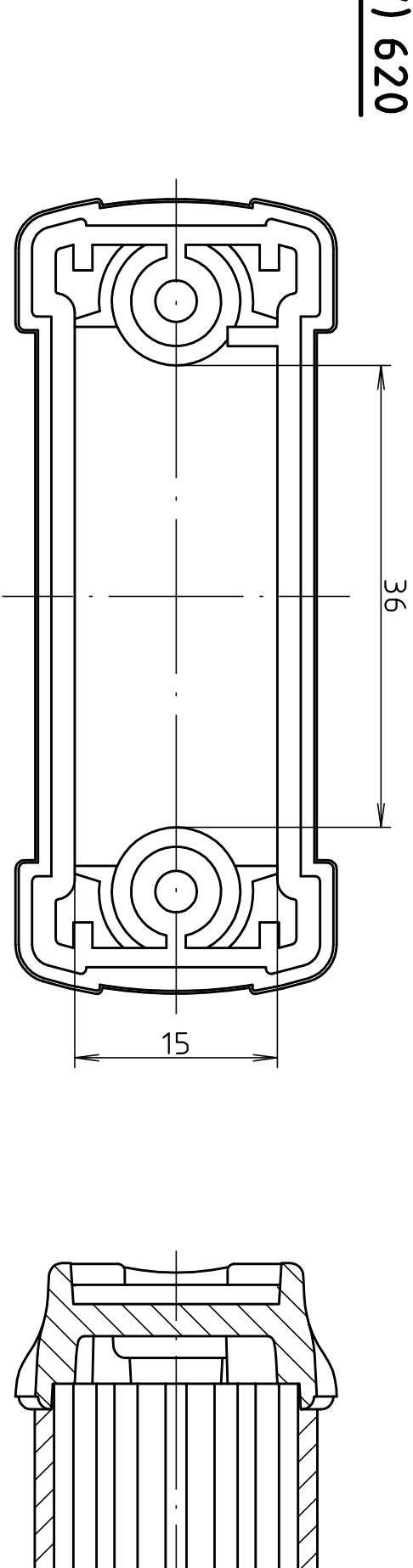


ELPU 620

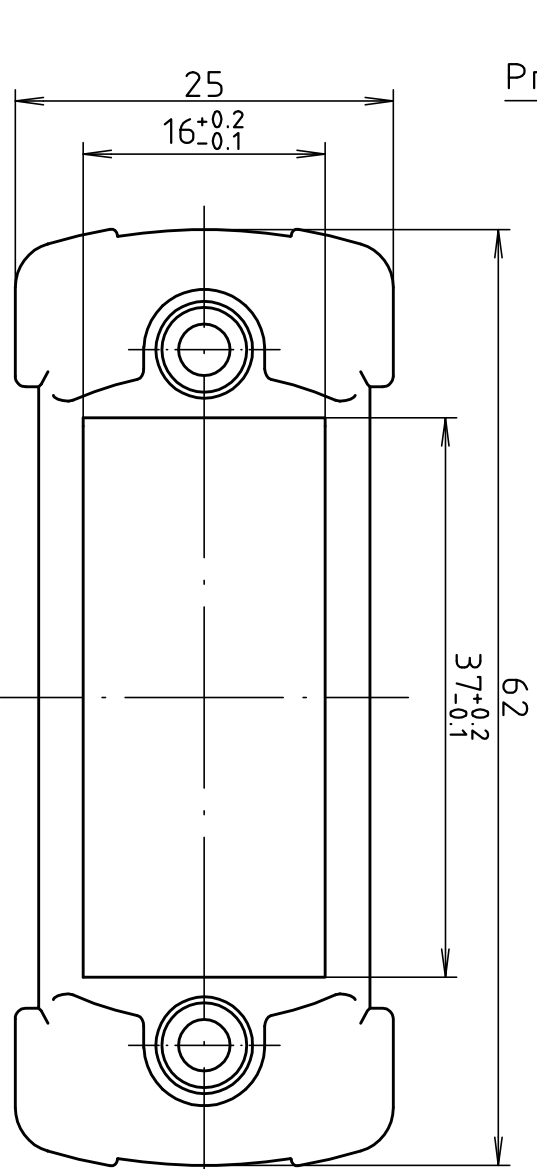


* In diesen Nuten können "Kombi-Platten" wie z.B.:
1,5mm Frontplatte und 1mm Folientastatur eingeschoben werden
Combination panels can be inserted into these slots, e.g.
1,5mm front panel and 1mm membrane keypad

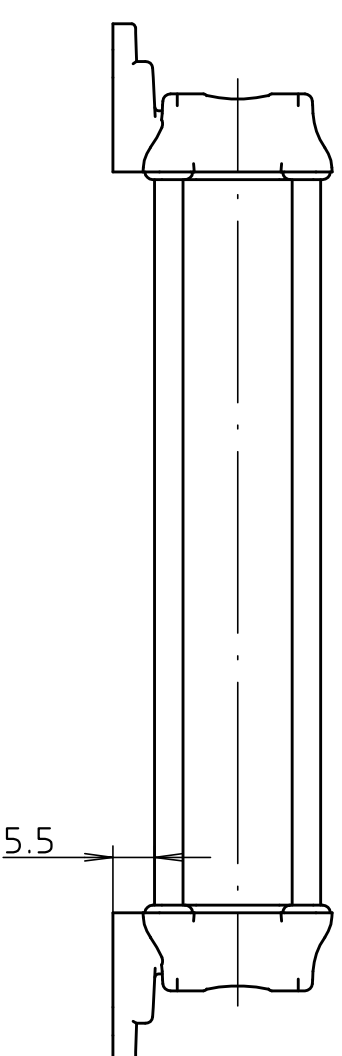
ELD(W) 620



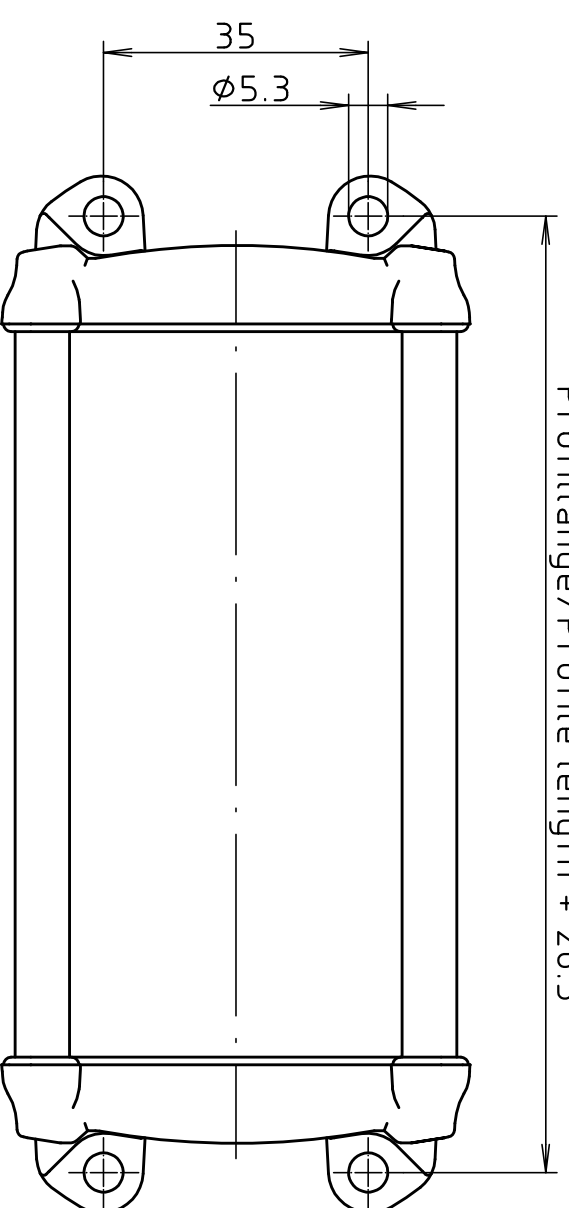
Profillänge/Profile length



ELD(W) 620



Profillänge/Profile length + 26.5



Maßstab / Scale: 2:1 (1:1)
Zeichnungs-Nr. / Drawing-No.: 2K 534.0.059.01
Artikel / Article: BOS-Ecoline 620
Katalogzeichnung / Catalogue drawing

Ä-Nr./ Alt.-No.:	Datum/ Date:	
DISK:	2 802 505	
Datum/Date:	23.07.2004	HR