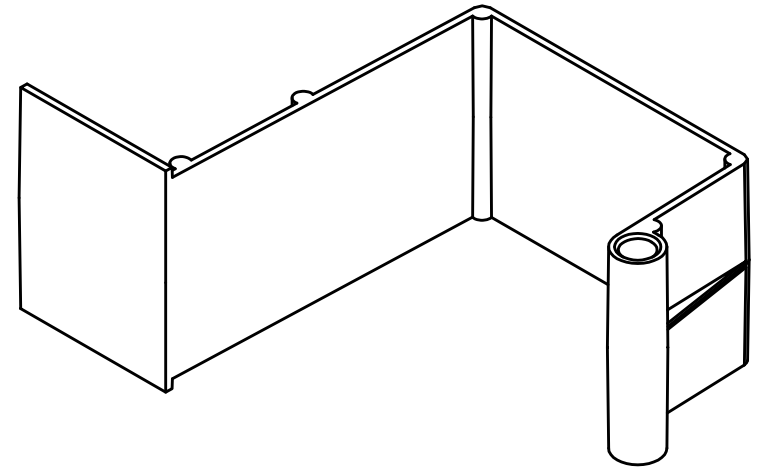
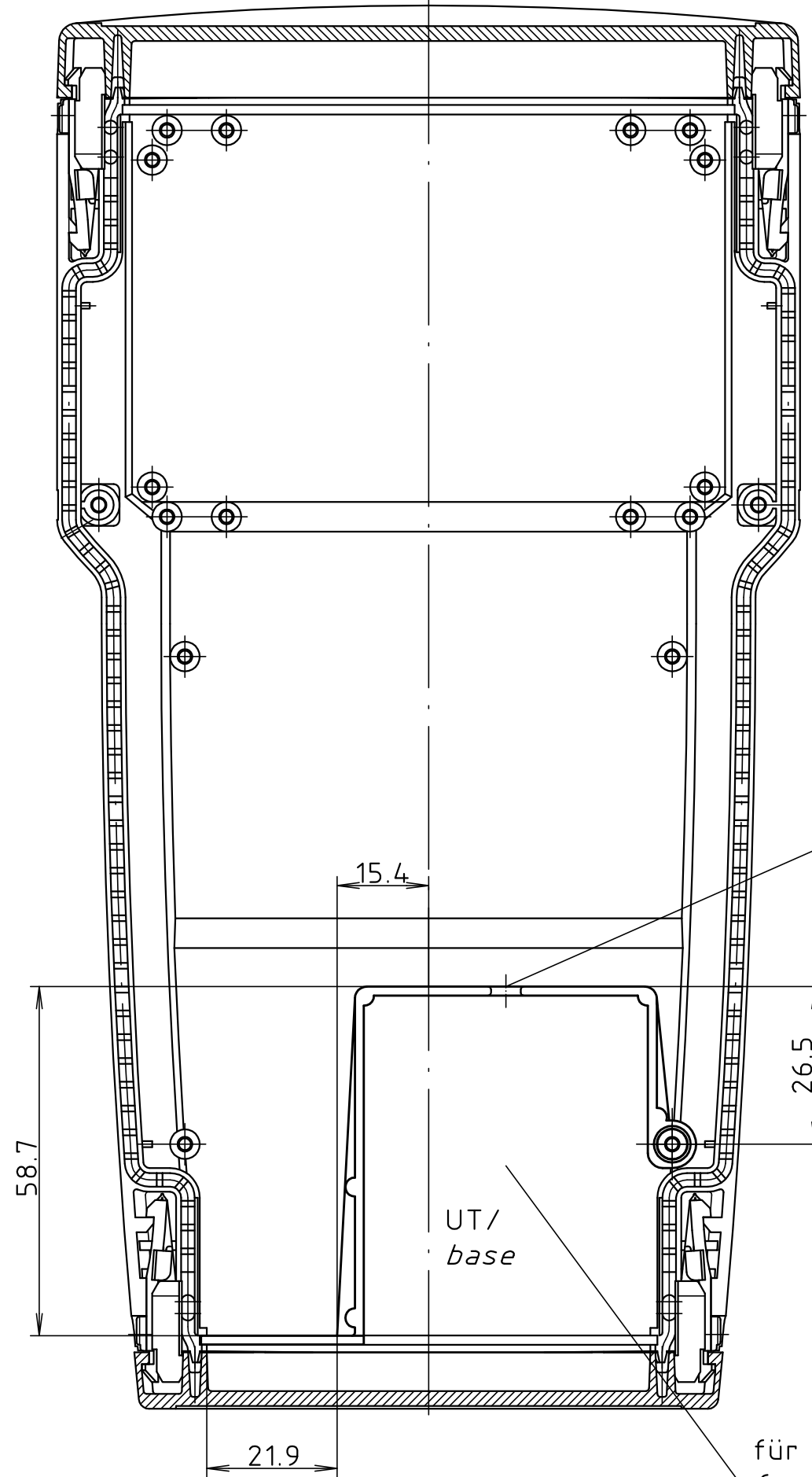
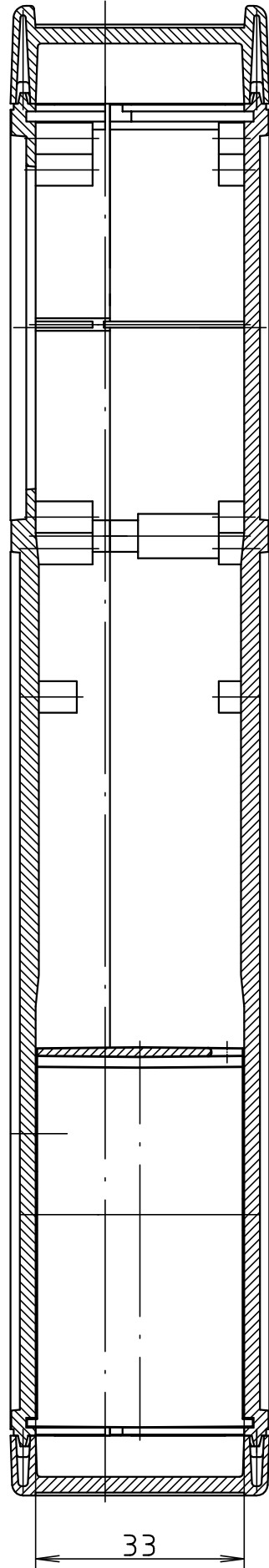


"Schutzvermerk nach DIN ISO 16016 beachten" "Please pay attention to copyright note DIN ISO 16016"



Kabeldurchführung/
cable outlet

UT/
base

für : BH 6MN-BL/
for BH 6MN-BL

Maßstab/ Scale:	1:1	
Zeichnungs-Nr. / Drawing-No.:	3K 5300.258.01	
Artikel / Article:	ART 865 BTU-2	
Katalogzeichnung/ Catalogue drawing		
A.Nr./ Alt-No.:	Datum/ Date:	
DISK:	2 802 066	
Datum/Date:	23.08.2000 KH	

