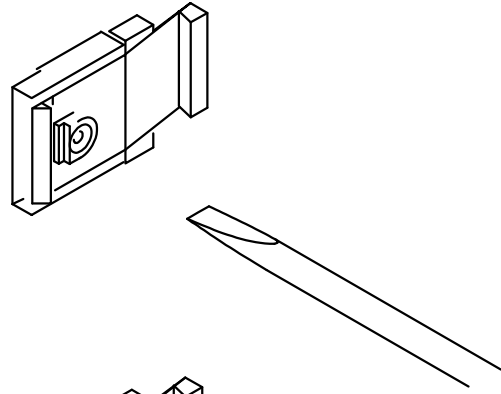
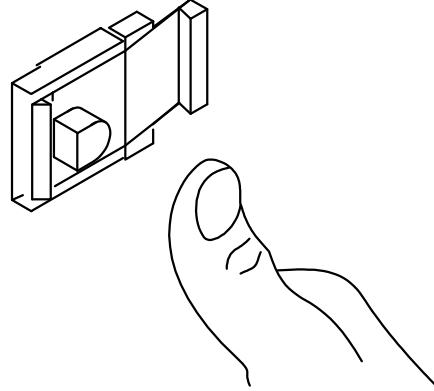


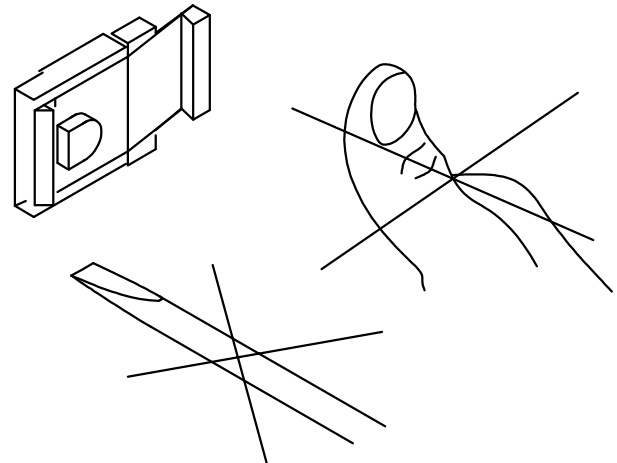
ART SV-WB-7038
 (Im Standardlieferumfang/
*in the standard scope of
 delivery*)



ART SV-HB-7038

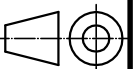


ART SV-SR-7038



"Schutzvermerk nach DIN ISO 16016 beachten" "Please pay attention to copyright note DIN ISO 16016"

Maßstab/
 Scale: -



Zeichnungs-Nr. / Drawing-No.:
 4K 5300.193.01

Artikel / Article:
 ARTEB ART SV-...-7038
 Katalogzeichnung/
Catalogue drawing

-	-
-	-
-	-
-	-
-	-
-	-
-	-
-	-
-	-
-	-

Ä.Nr /
 Alt-No.: Datum/
 Date:



BOPLA
 A Phoenix Mecano Company

DISK: 2 801 681
 Datum/Date: 09.09.98 HR