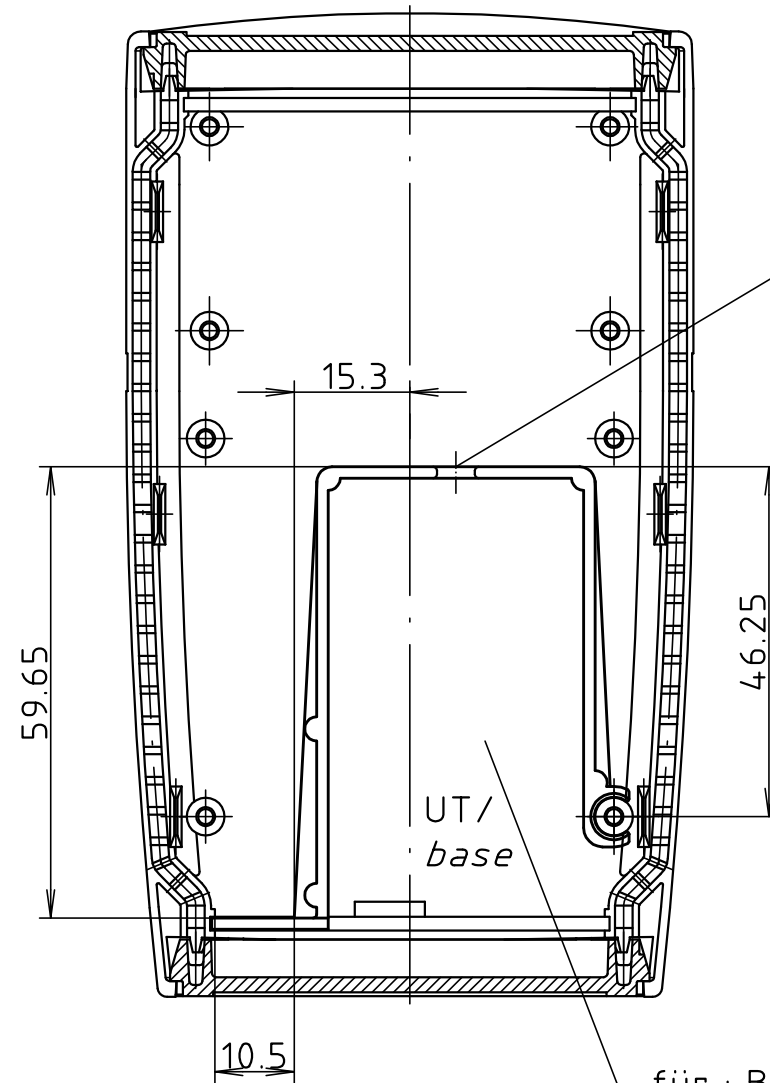
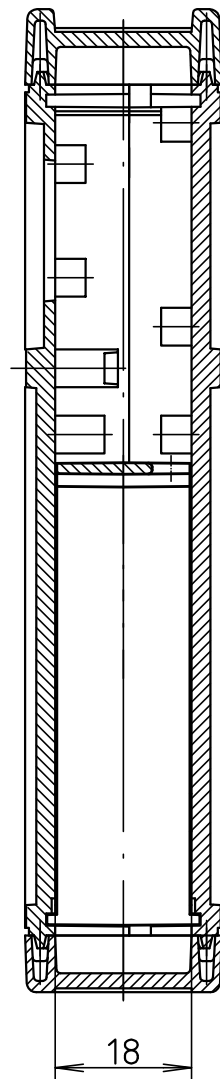
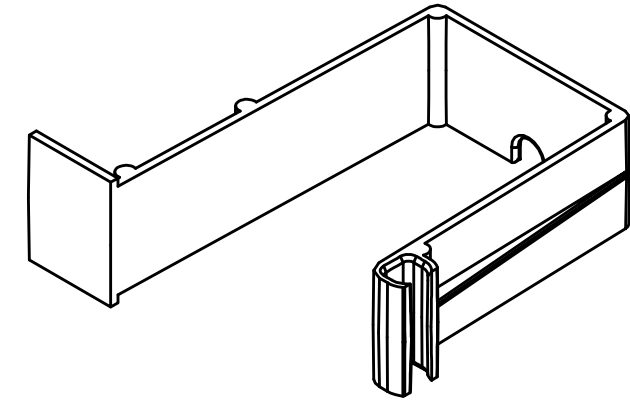


"Schutzvermerk nach DIN ISO 16016 beachten" "Please pay attention to copyright note DIN ISO 16016"

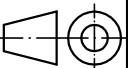


Kabeldurchführung/
cable outlet

für : BH 2MN/
for BH 2MN



Maßstab/
Scale: 1:1



Zeichnungs-Nr. / Drawing-No.:
3K 5300.253.01

Artikel / Article:
ART 335 BTU-2
Katalogzeichnung/
Catalogue drawing

-	-
-	-
-	-
-	-
-	-
-	-
-	-
-	-
-	-
-	-

A.Nr/
Alt-No.:

Datum/
Date:

DISK: 2 802 061
Datum/Date: 23.08.2000 KH

