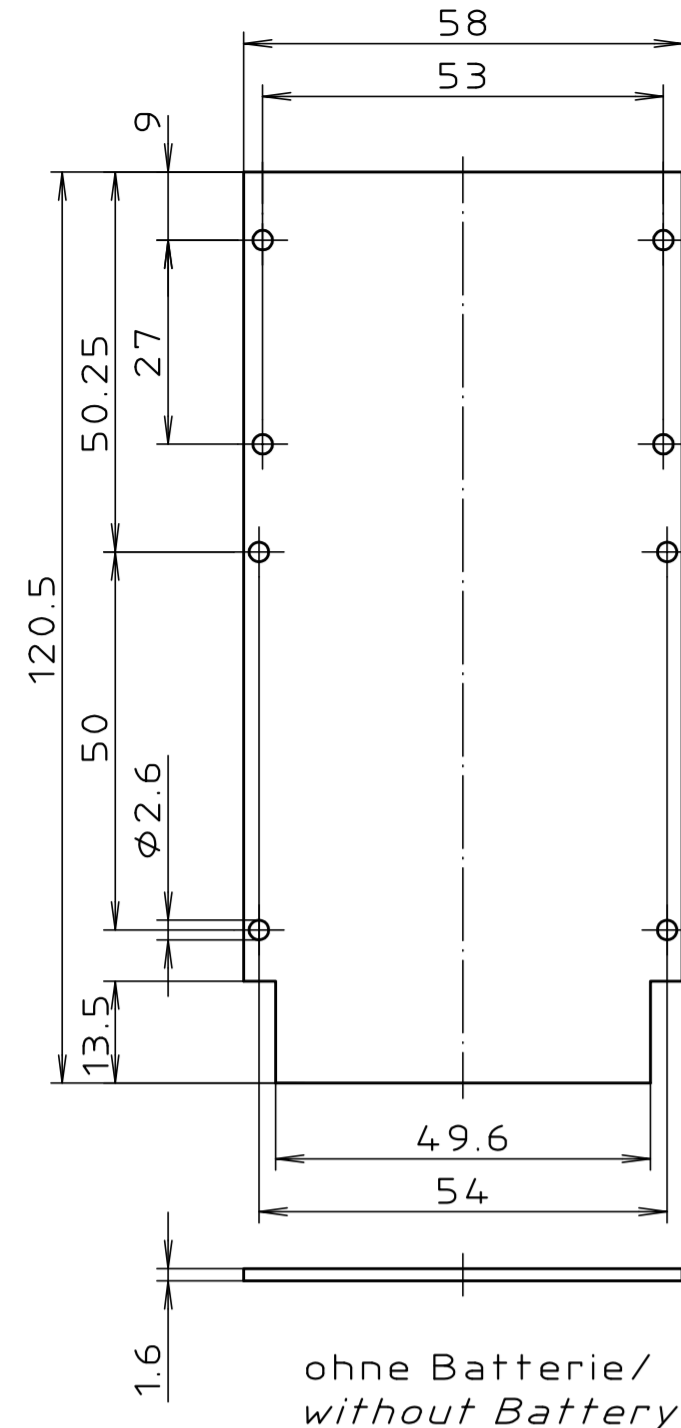
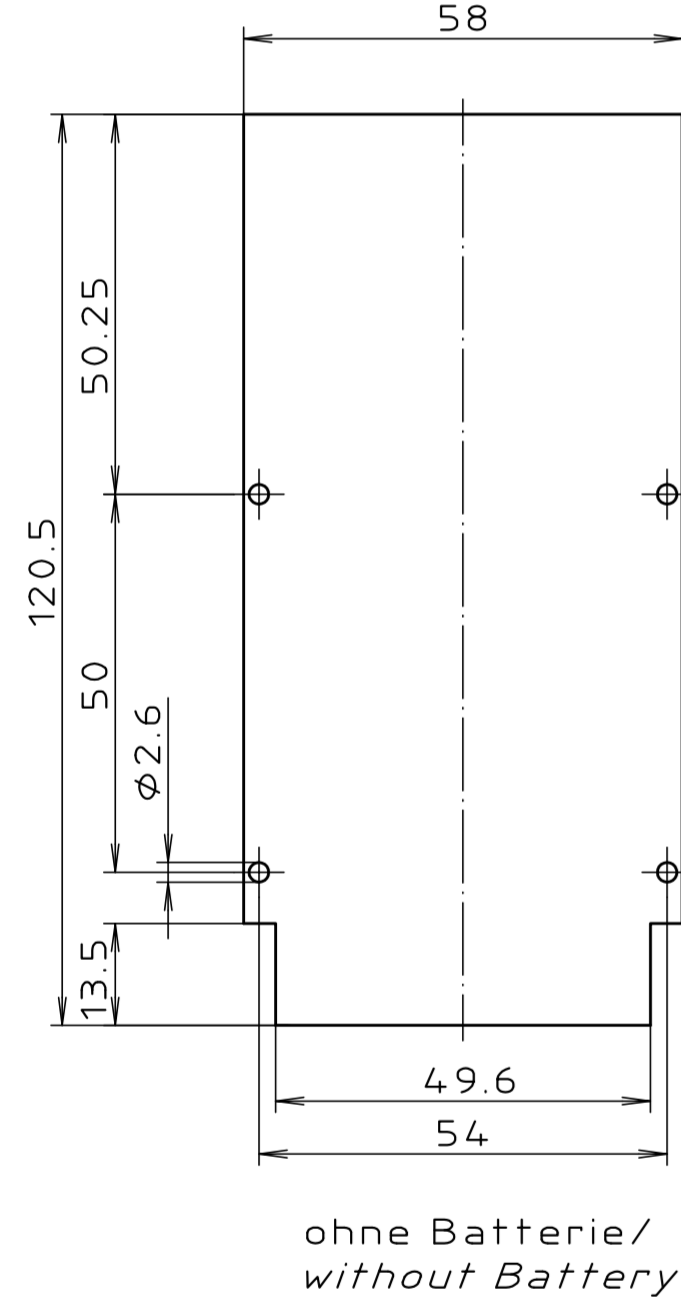


max. Platine für Montage im UT/  
max. PCB for mounting in Base

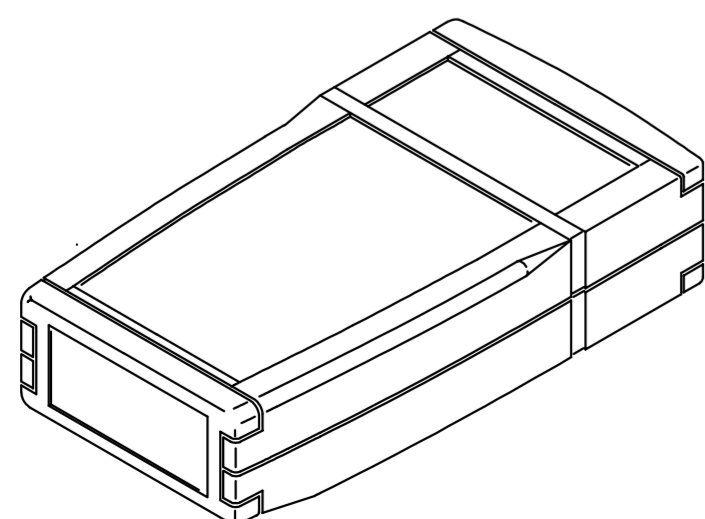


max. Platine für Montage im OT/  
max. PCB for mounting in Lid

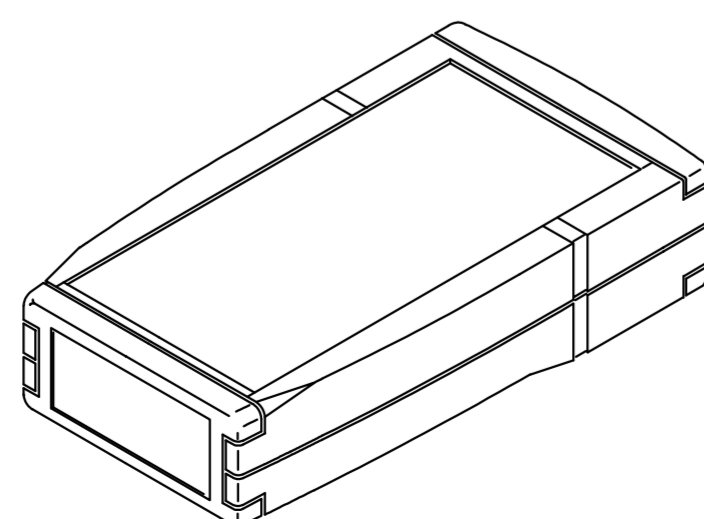


Anmerkung: Gezeichnet sind die maximalen Anschraubmöglichkeiten  
Note: the maximum mounting options are shown

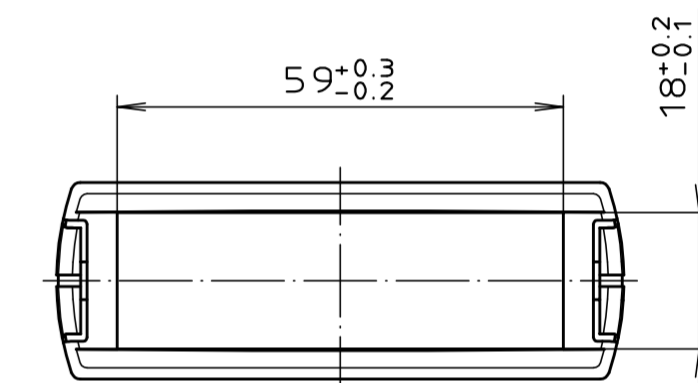
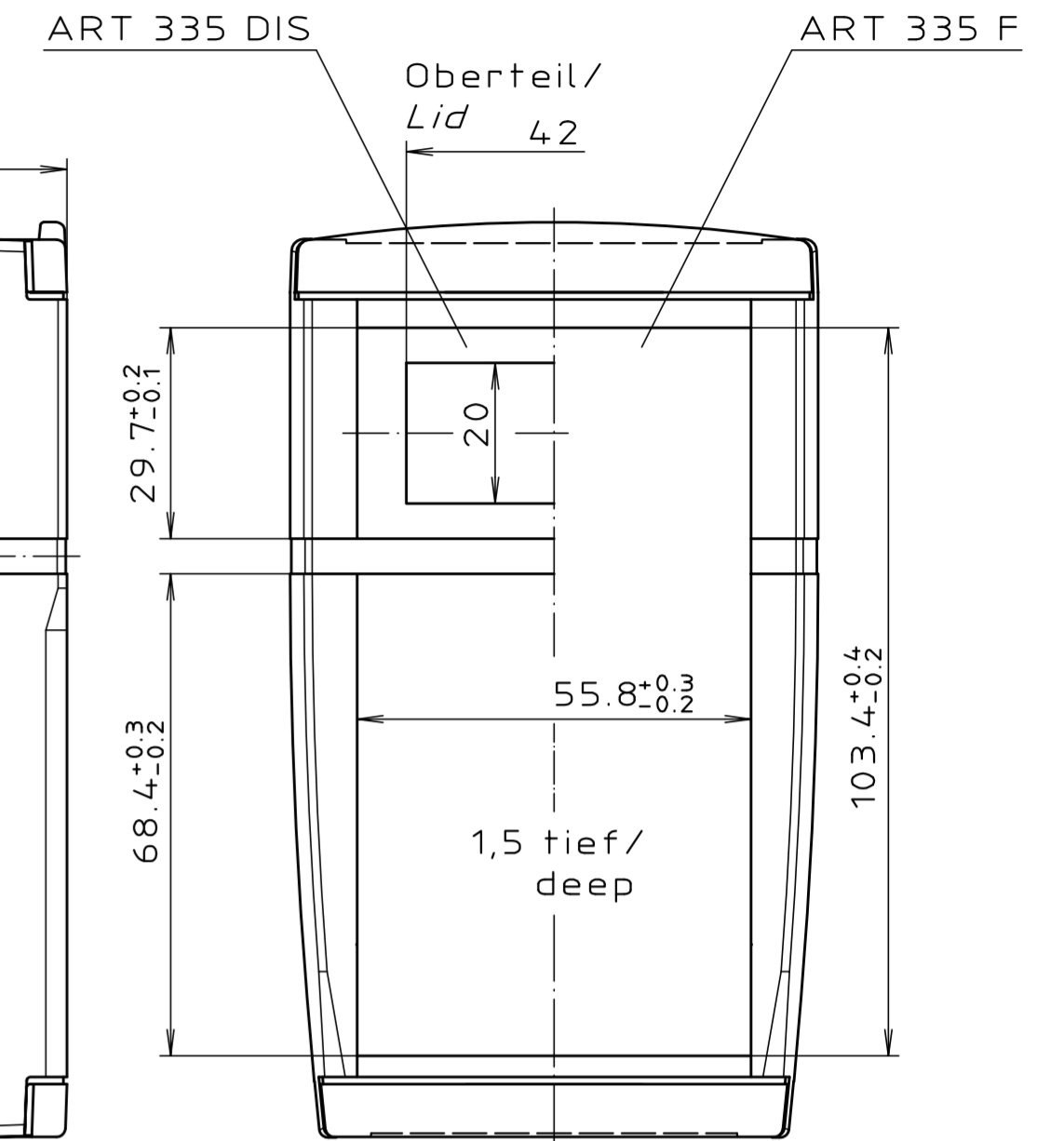
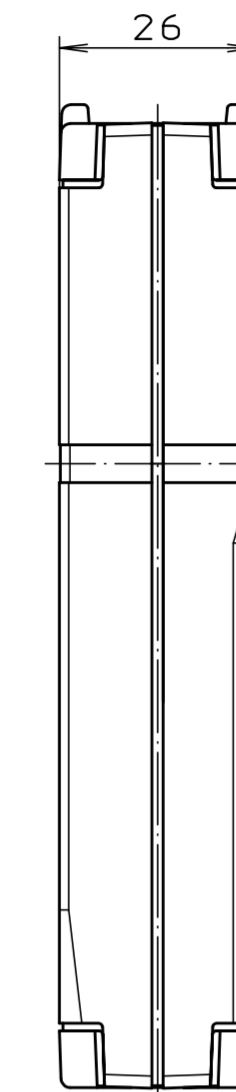
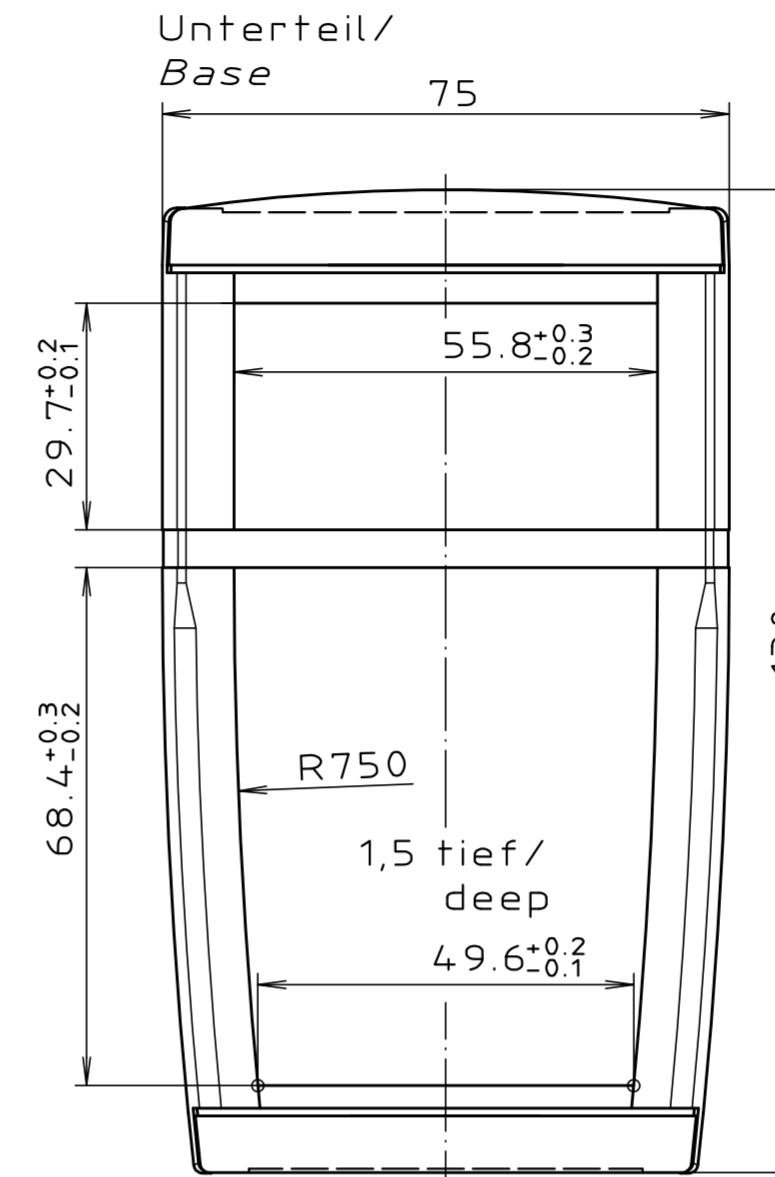
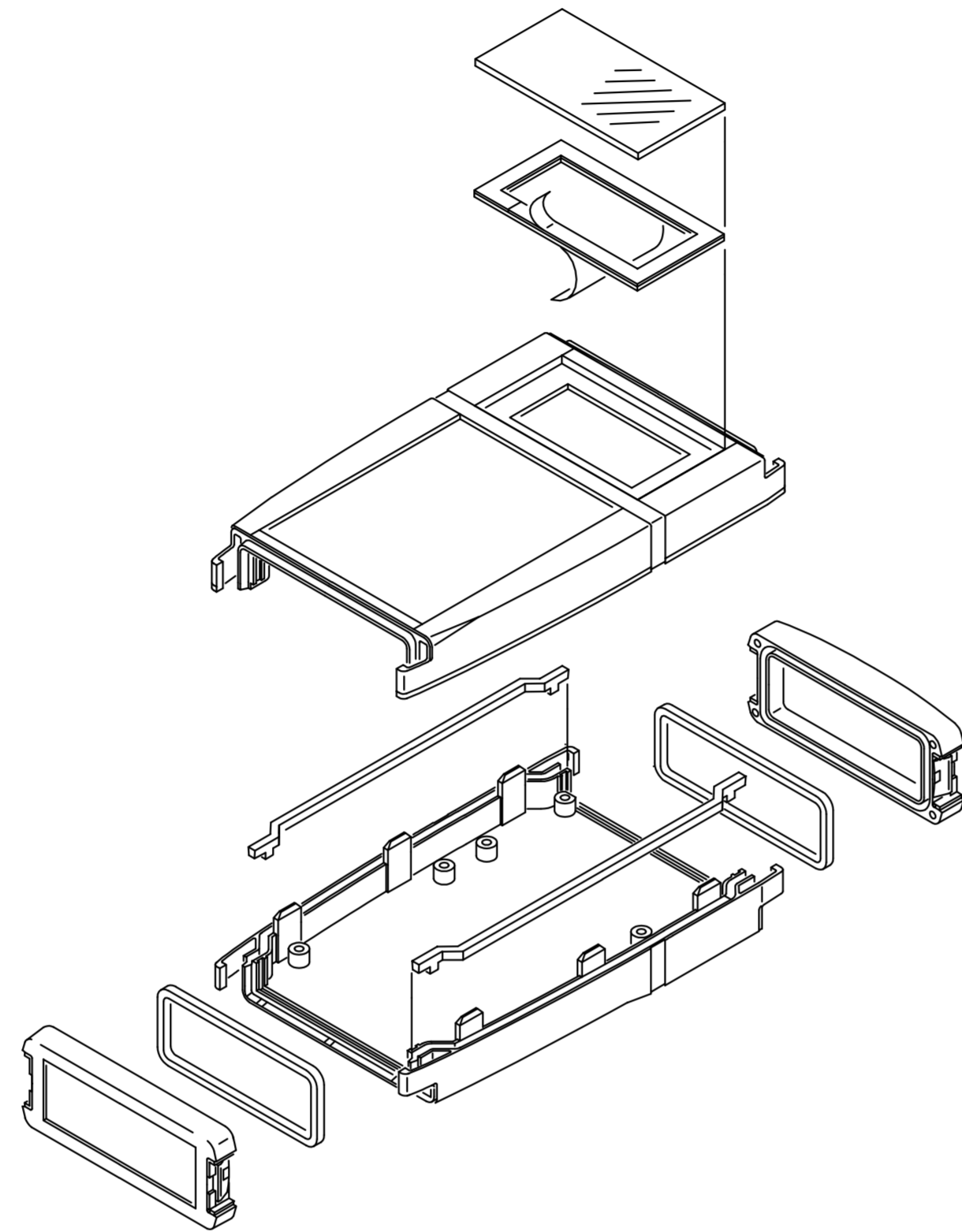
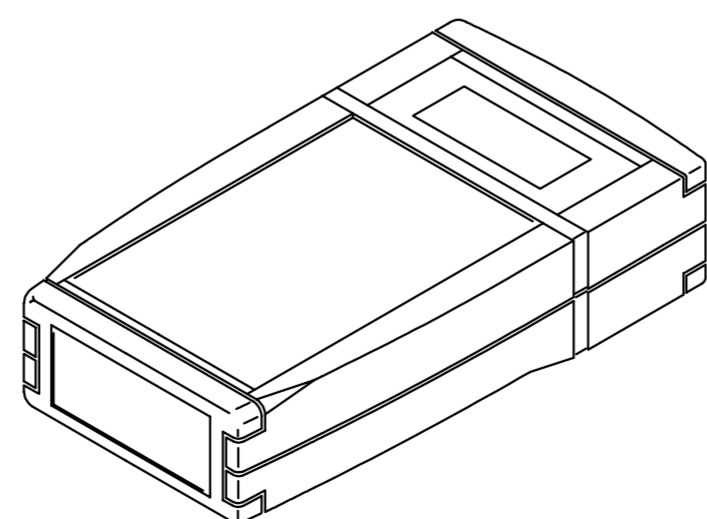
ART 335 F/DIS  
Ansicht von unten (auch als Frontseite verwendbar)/  
view from underneath (can also be used as front)



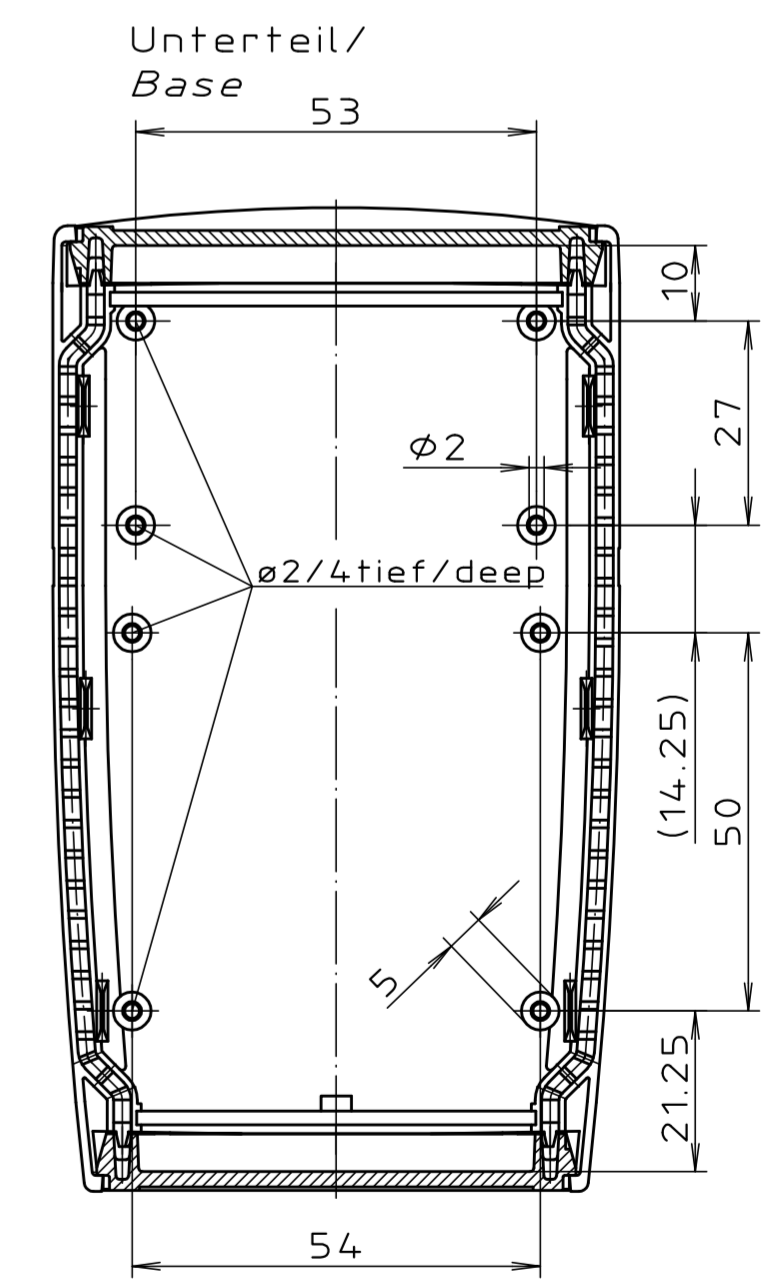
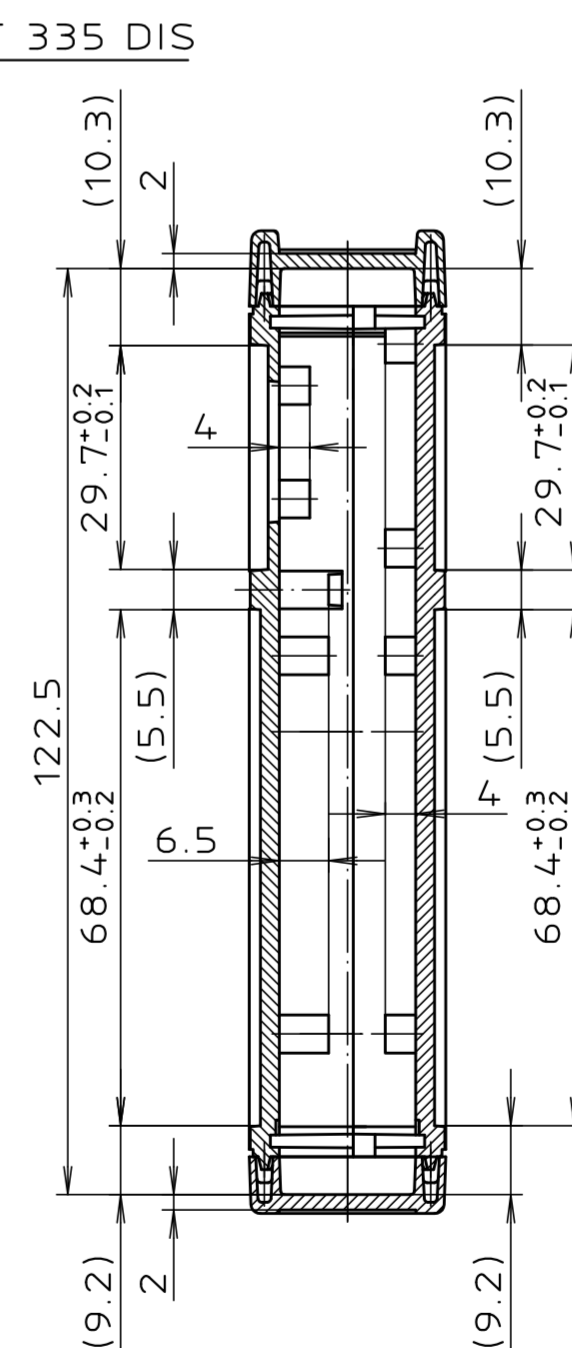
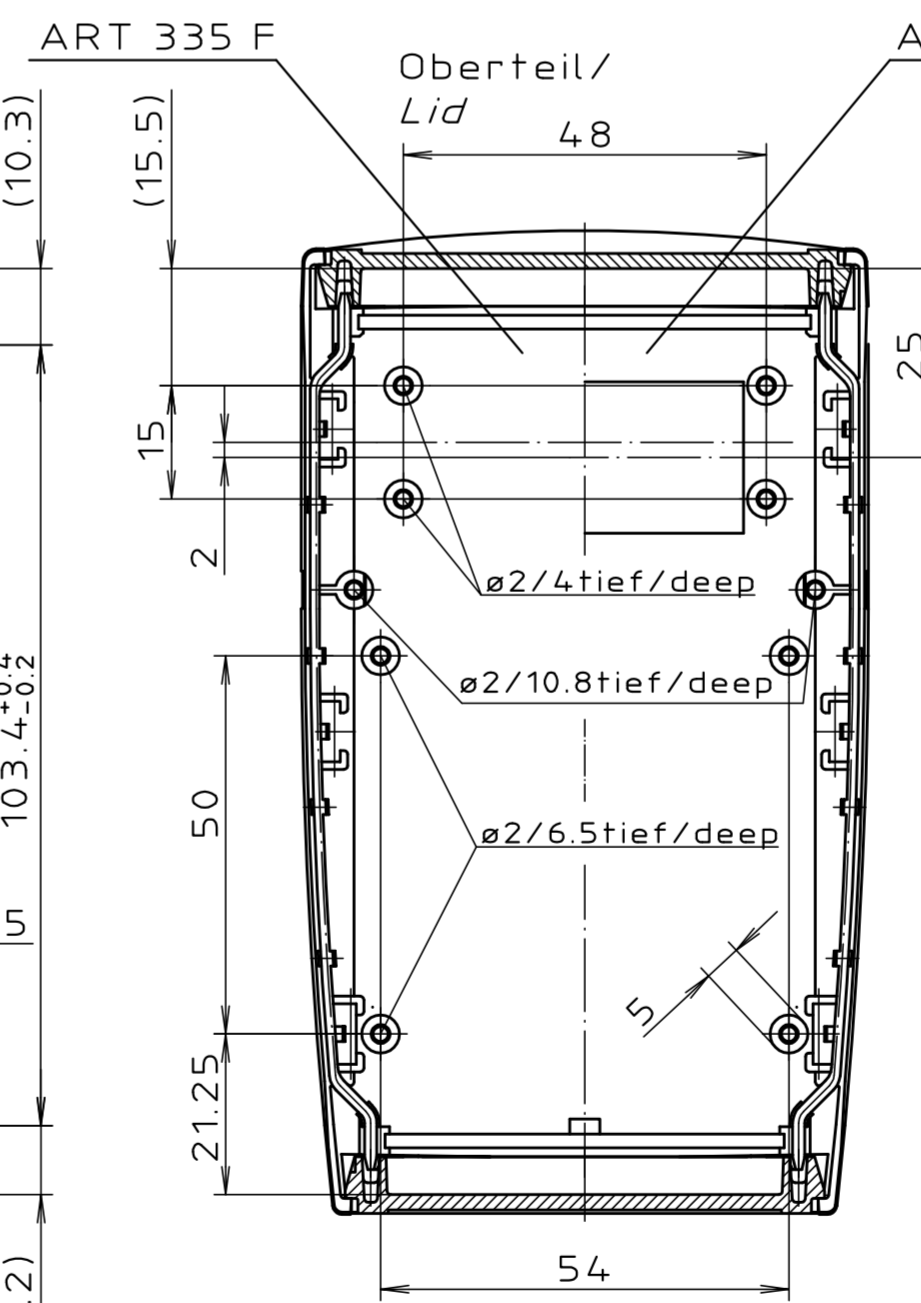
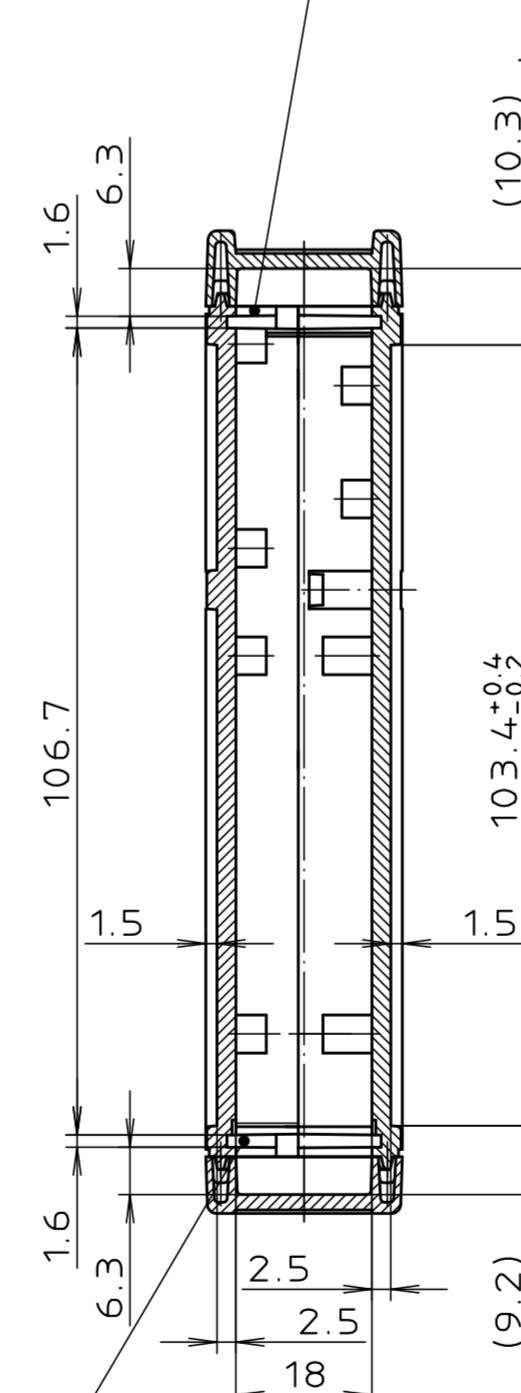
ART 335 F  
Ansicht von oben/  
view from on top



ART 335 DIS  
Ansicht von oben/  
view from on top



max. Frontplatte=20.2x59.4  
max. front panel



Maßstab/ Scale:	1:1
Zeichnungs-Nr. / Drawing-No.:	1K 5300.167.03
Artikel / Article:	ART 335 F ART 335 DIS
Katalogzeichnung/Catalogue drawing	
A.Nr./ Alt-No.	3779 3628
Datum/ Date:	23.01.2006 20.08.2002
DISK:	2 801 636
Datum/Date:	19.05.98 KH

Schutzvermerk nach DIN 34 beachten



BOPLA  
A Phoenix Mecano Company