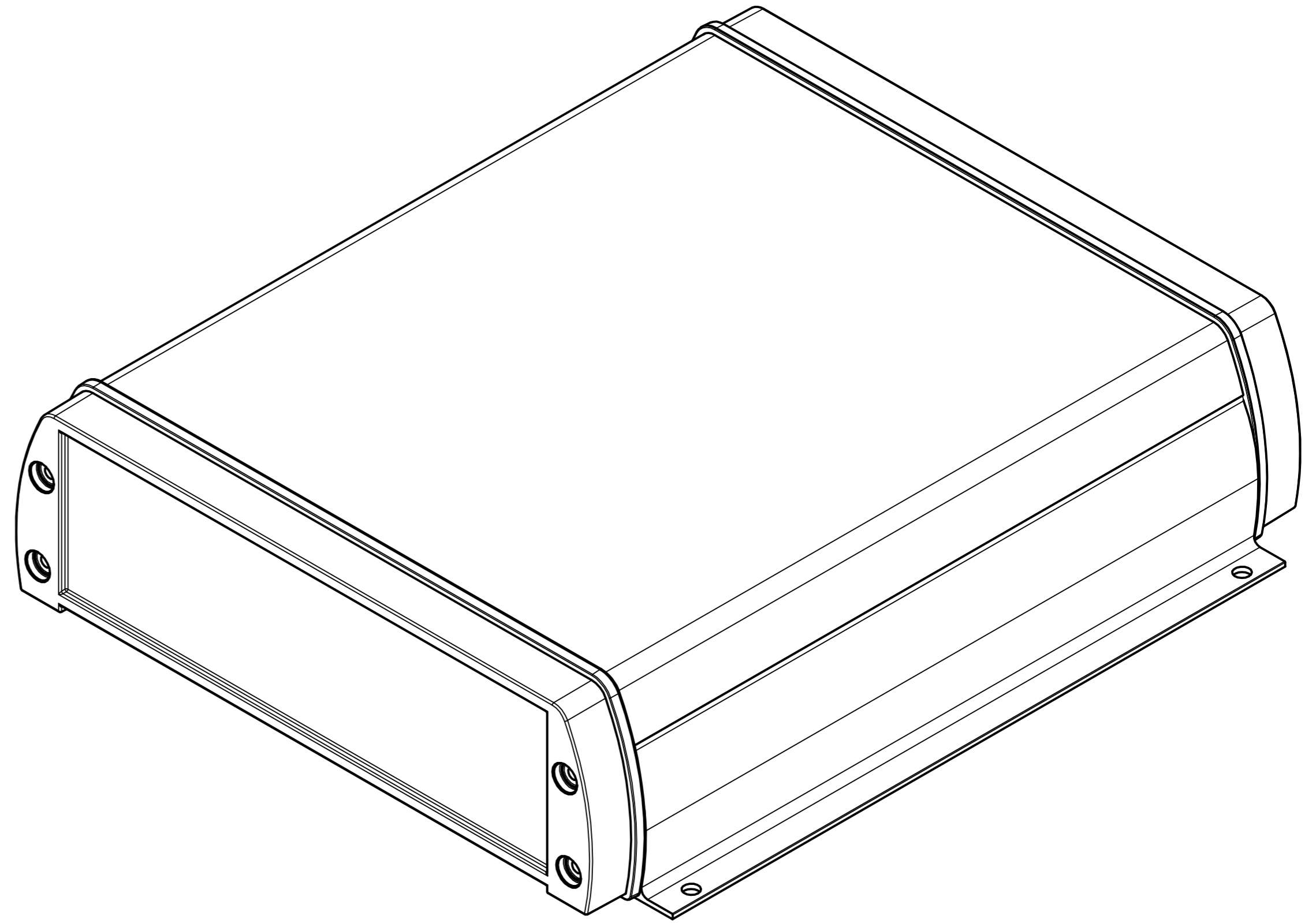
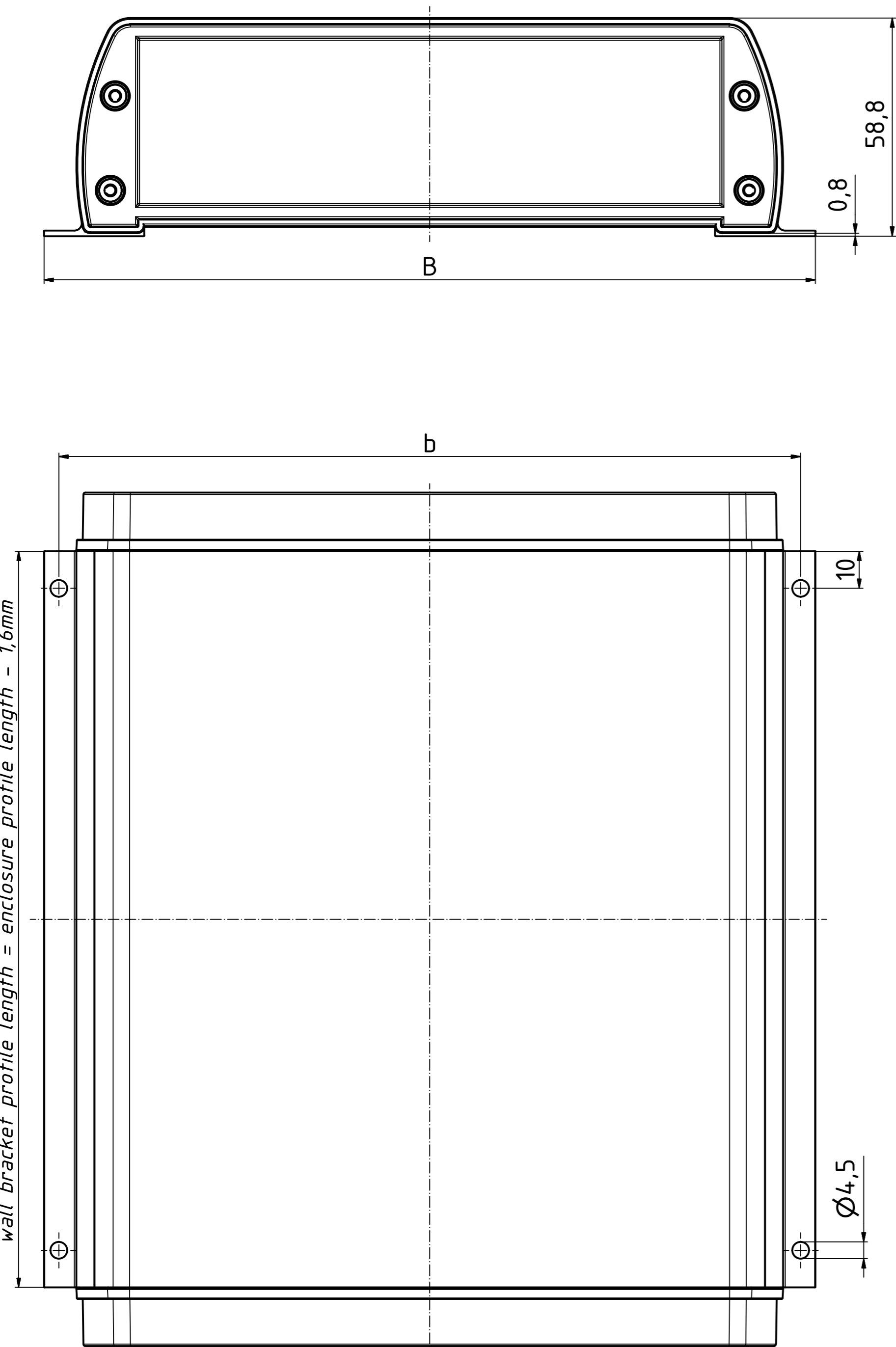


Wandlaschenprofillänge = Gehäuseprofillänge - 1,6mm
 wall bracket profile length = enclosure profile length - 1,6mm




Modell/model	B	b
AS 1850	208	200

Maßstab / Scale: 1:1 

Zeichnungs-Nr. / Drawing-No.: 2K 5365.258.01

Artikel / Article: AluStyle AS 0050-.... WL
 Katalogzeichnung / Catalogue drawing

A.Nr. / Alt.No.	Datum / Date:	 BOPLA A Phoenix Mecano Company
DISK:	2803637.idw	
Datum / Date: 18.11.2013 CK		