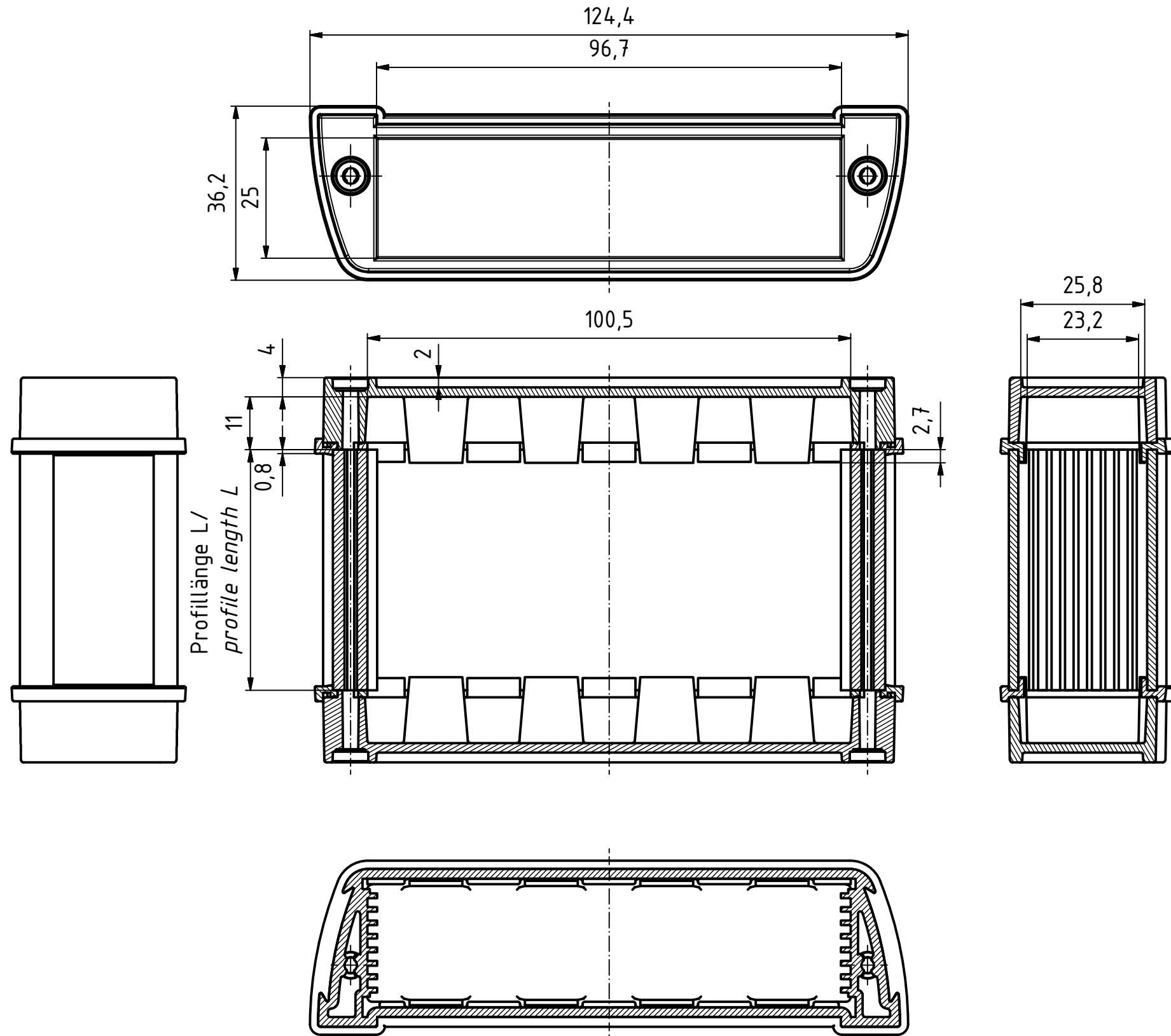
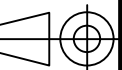


"Schutzvermerk nach DIN ISO 16016 beachten" "Please pay attention to copyright note DIN ISO 16016"



Maßstab/
Scale: 1:1



Zeichnungs-Nr. / Drawing-No.:
3K 5365.113.01

Artikel / Article:
AluStyle
ASD 1230

Katalogzeichnung/Catalogue drawing

Ä.Nr/
Alt.No:

Datum/
Date:



A Phoenix Mecano Company

DISK: 2802949.idw
Datum/Date: 22.04.2008 HR