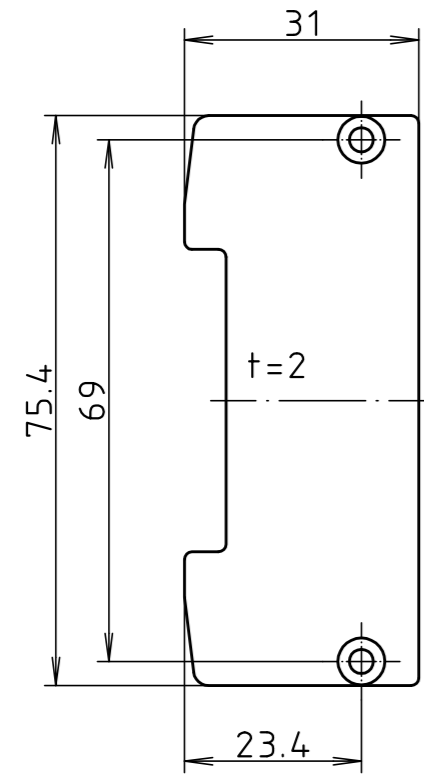
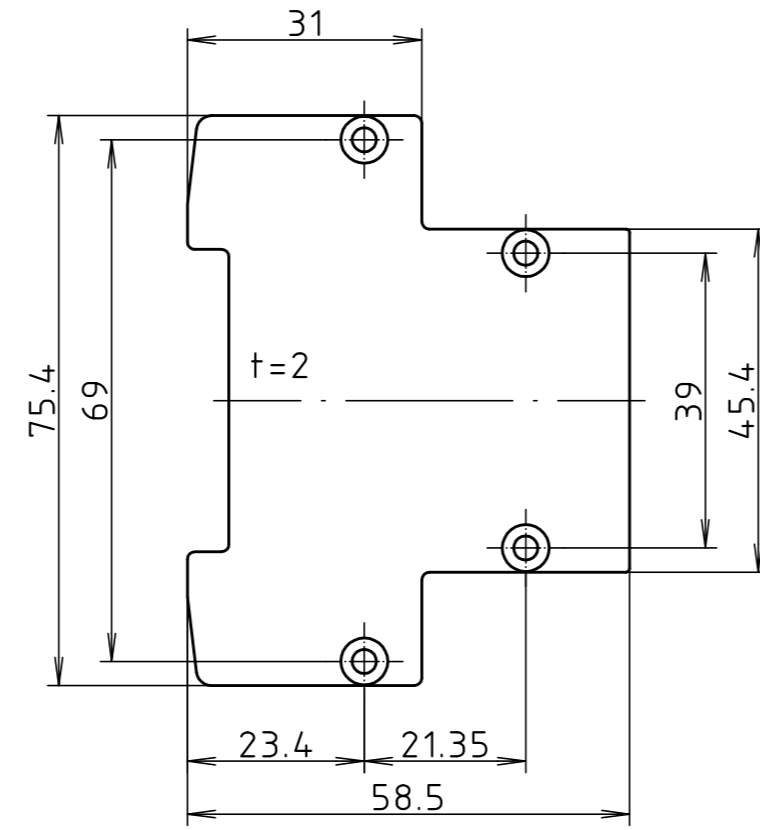


"Schutzvermerk nach DIN ISO 16016 beachten." "Please pay attention to copyright note DIN ISO 16016"

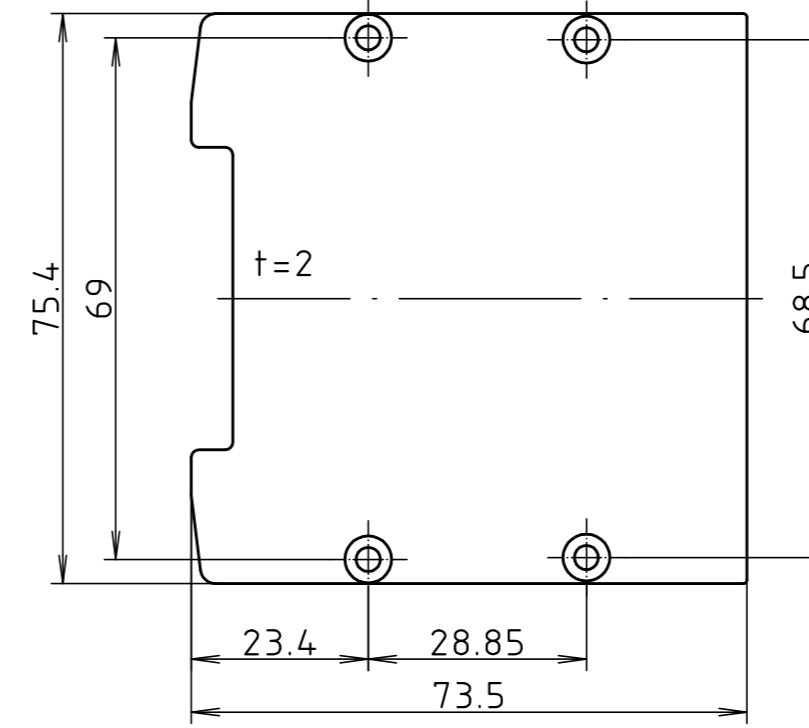
AR 75-KS-AL



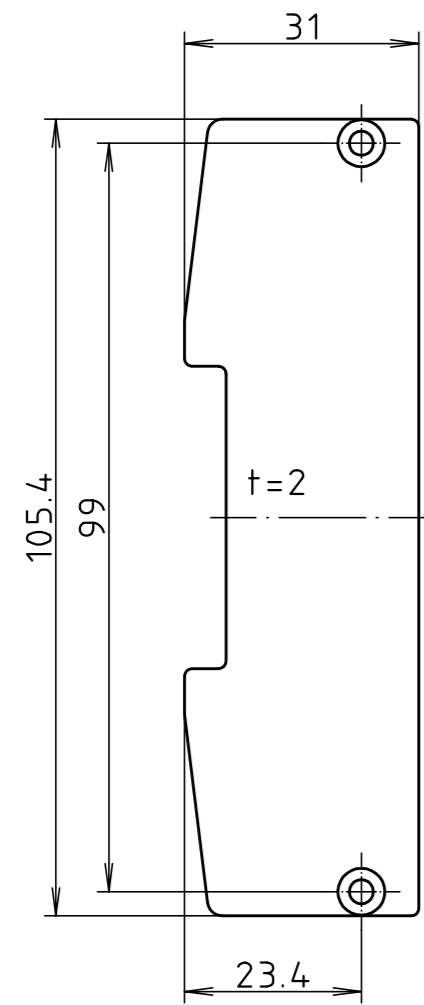
AR 75/45-KS-AL



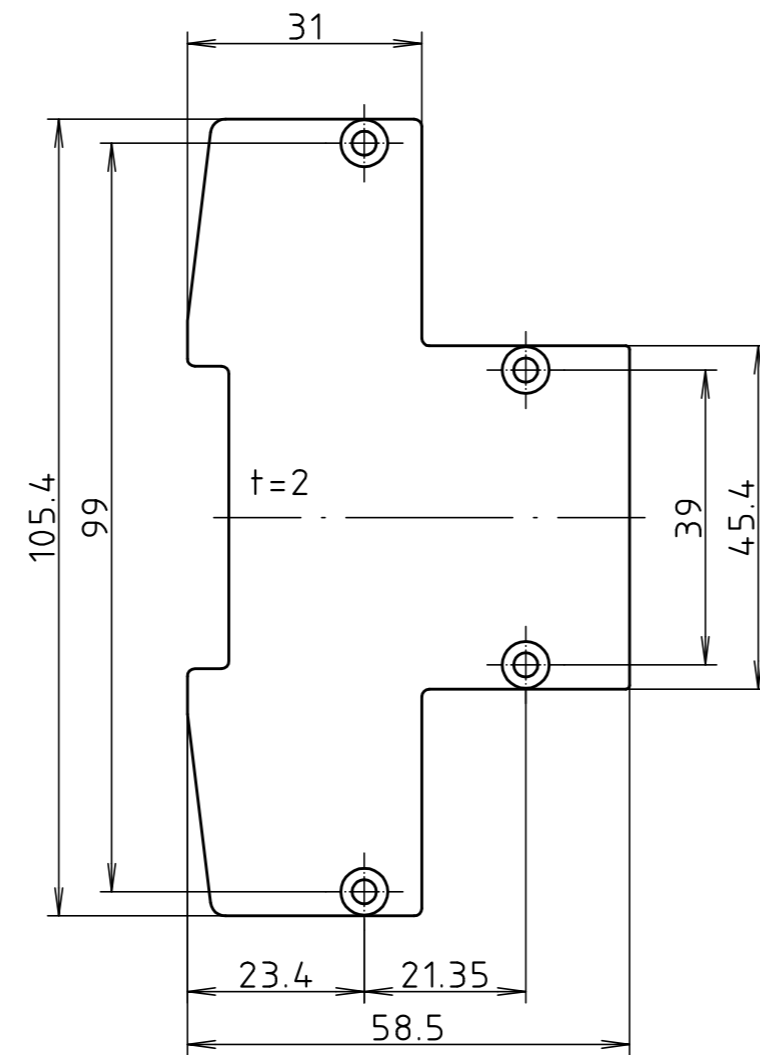
AR 75/75-KS-AL



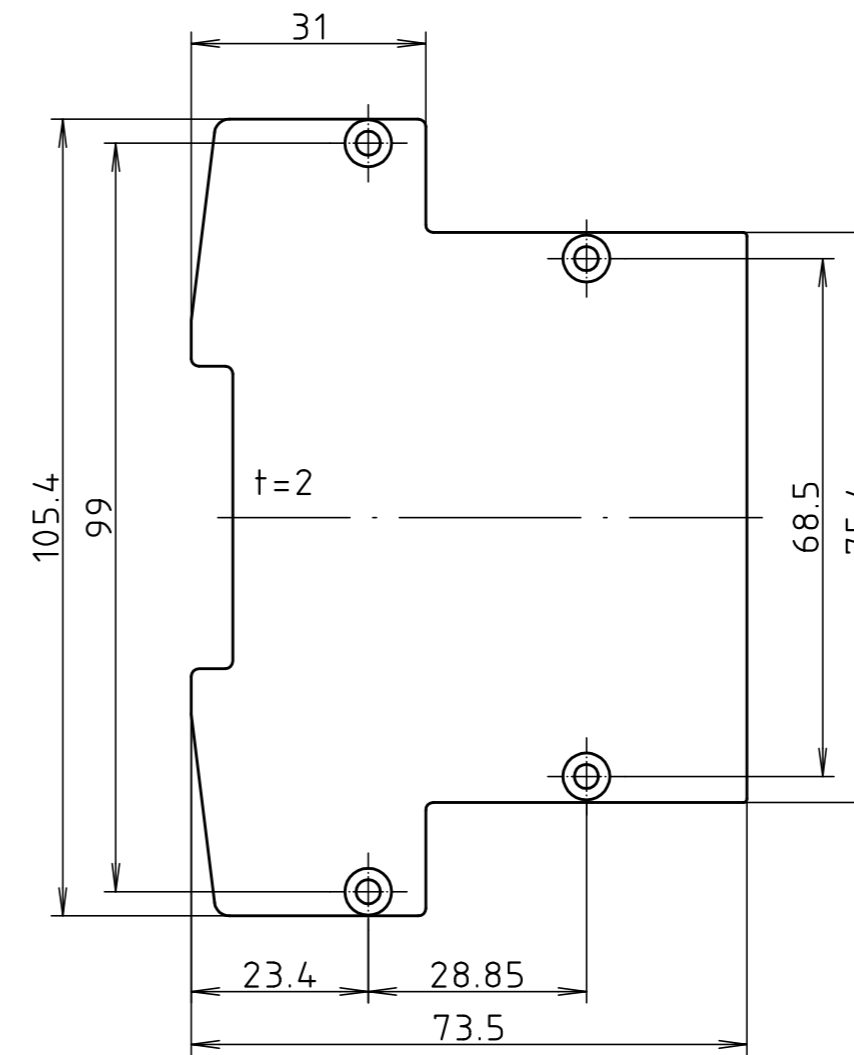
AR 105-KS-AL



AR 105/45-KS-AL



AR 105/75-KS-AL



Maßstab/ Scale: (1:1)		
Zeichnungs-Nr. / Drawing-No.: 2K 5255.249.02		
Artikel / Article: AR ...-KS-AL Katalogzeichnung/ Catalogue drawing		
A Nr./ Alt-No.:	Datum/ Date:	
3792	08.08.2006	
DISK: 2 602 609		
Datum/Date: 28.04.05 KH		

