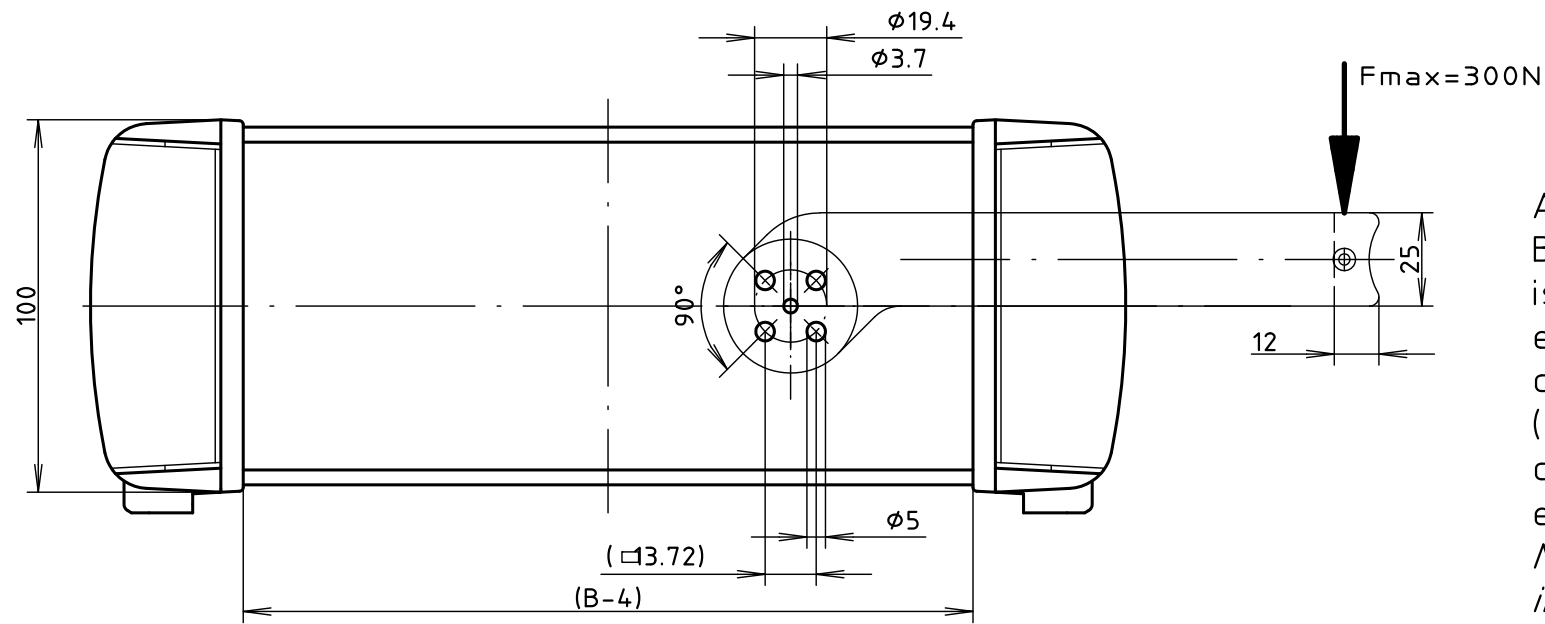
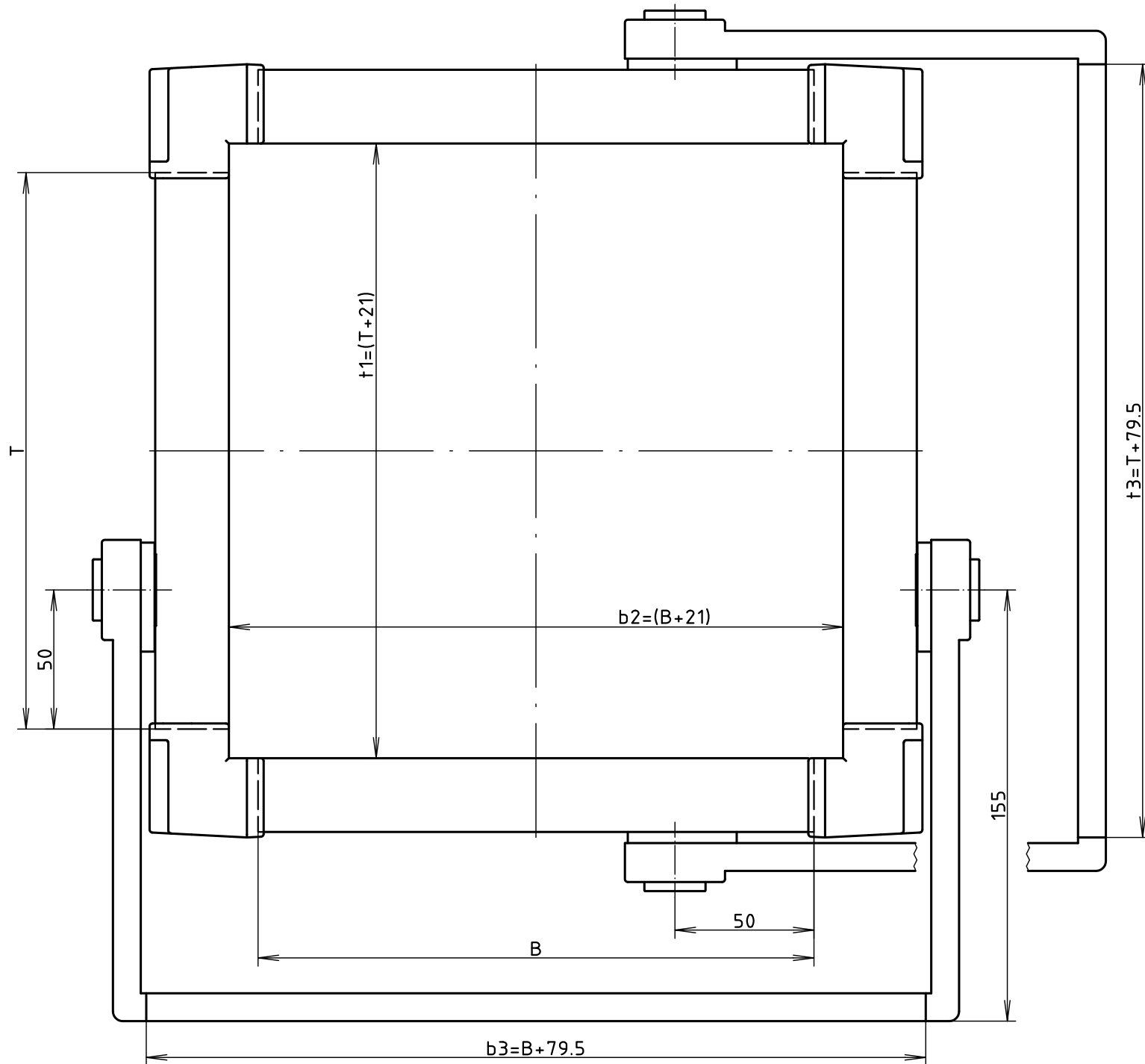
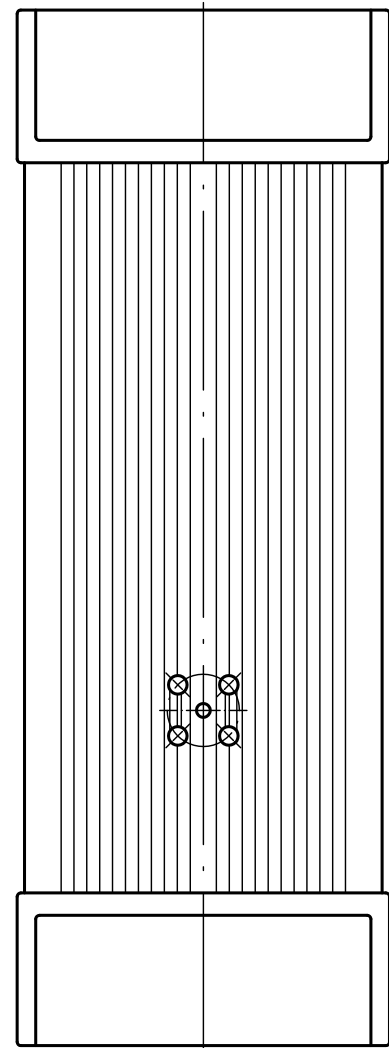


"Schutzvermerk nach DIN ISO 16016 beachten" "Please pay attention to copyright note DIN ISO 16016"



Achtung:
 Bei der Bearbeitung für den Handgriff ist aufgrund der Wandbefestigungsnut eine rechte und eine linke Variante der Profile zu fertigen!
 (Nach der Montage des Handgriffes muß die Wandbefestigungsnut immer auf einer Gehäusesseite liegen!)/
Note:
 in the machining for the handle is due to the wall attachment groove a right and a left version to manufacture the profiles!
 (After mounting of the handle, the wall attachment groove have to be always on one enclosure side!)



**Handgriff-Profillänge =
 Gehäuse-Profillänge +
 79.5mm/
 Handle profile length =
 enclosure profile length +
 79.5mm**

Maßstab/ Scale:	1:2	
Zeichnungs-Nr. / Drawing-No.:	3K 5285.075.03	
Artikel / Article:	AluPlan 100 AP 10 - .. HS Katalogzeichnung / Catalogue drawing	
Ä.Nr / Alt-No.:	3743 3726	Datum / Date:
	27.04.2005 28.01.2005	
DISK: 2 802 237		
Datum / Date: 15.10.2002 HR		

