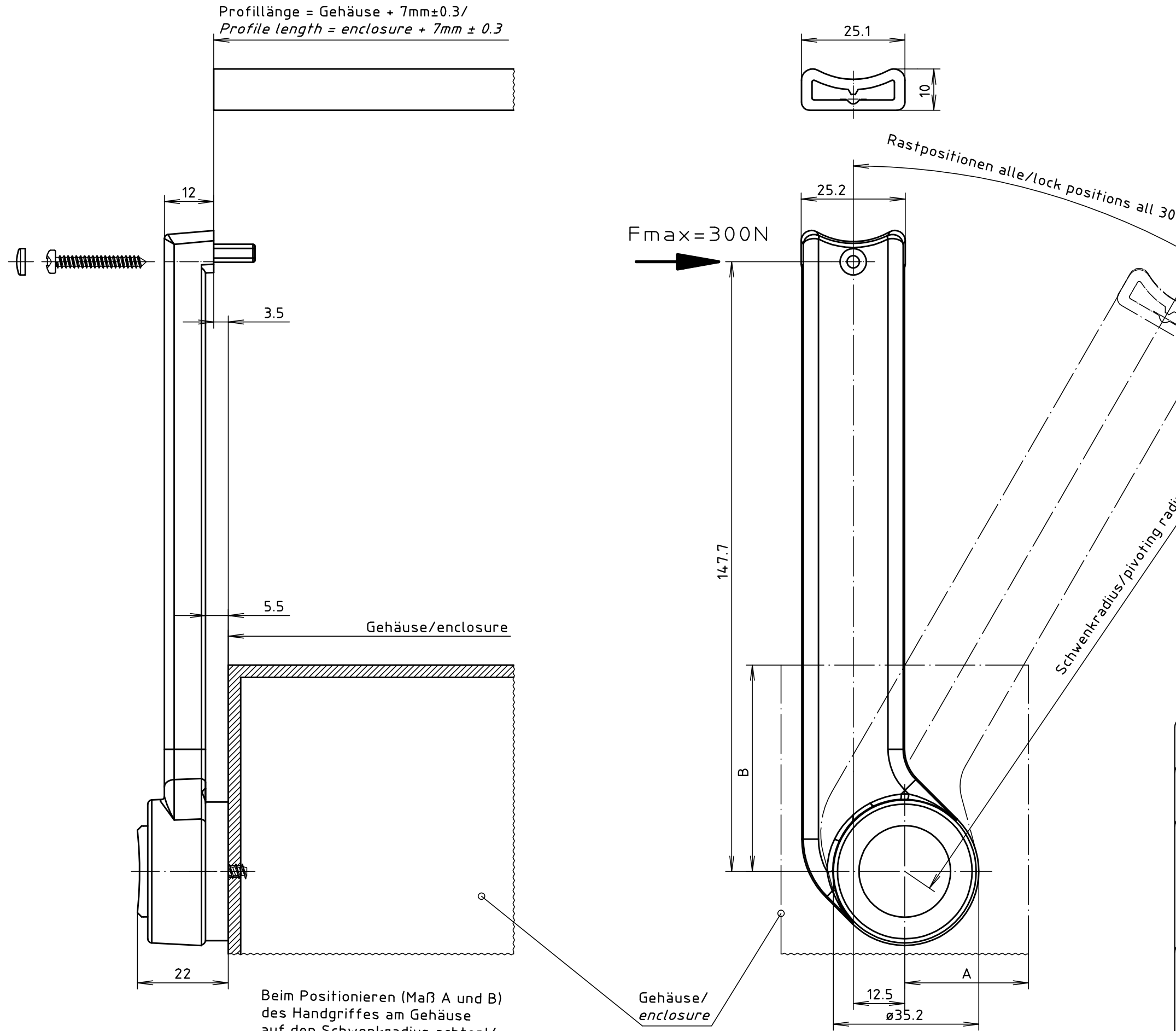
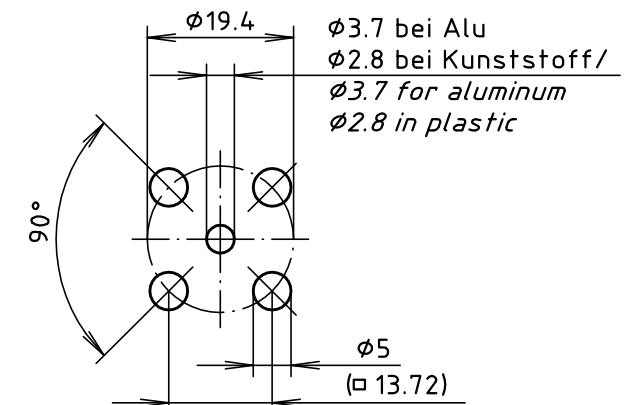


Griffprofil/  
handle profile

Profillänge = Gehäuse + 7mm±0.3/  
Profile length = enclosure + 7mm ± 0.3



Bearbeitung für  
Handgriffmontage/  
machining for  
handle mounting



Maßstab/ Scale:	1:1	
Zeichnungs-Nr. / Drawing-No.:	3K 5290.032.02	
Artikel / Article:	Handgriff gross HS 1 large handle HS 1	
	Katalogzeichnung / Catalogue drawing	
3745	28.04.05	
A.Nr. Alt-No.:	Datum/ Date:	
DISK:		2 901 900
Datum/Date:		12.07.99 HR



"Schutzvermerk nach DIN ISO 16016 beachten" "Please pay attention to copyright note DIN ISO 16016"