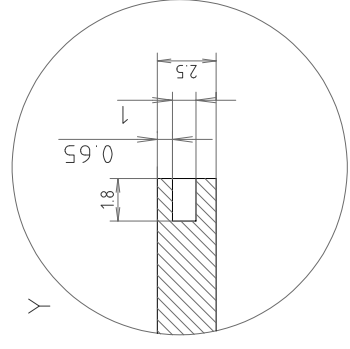
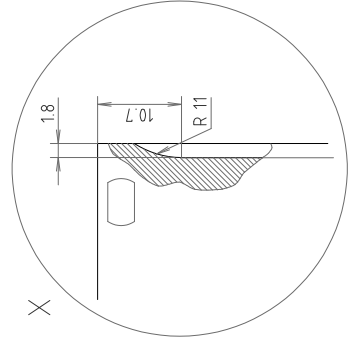
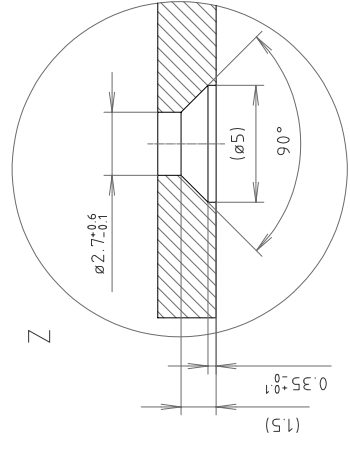
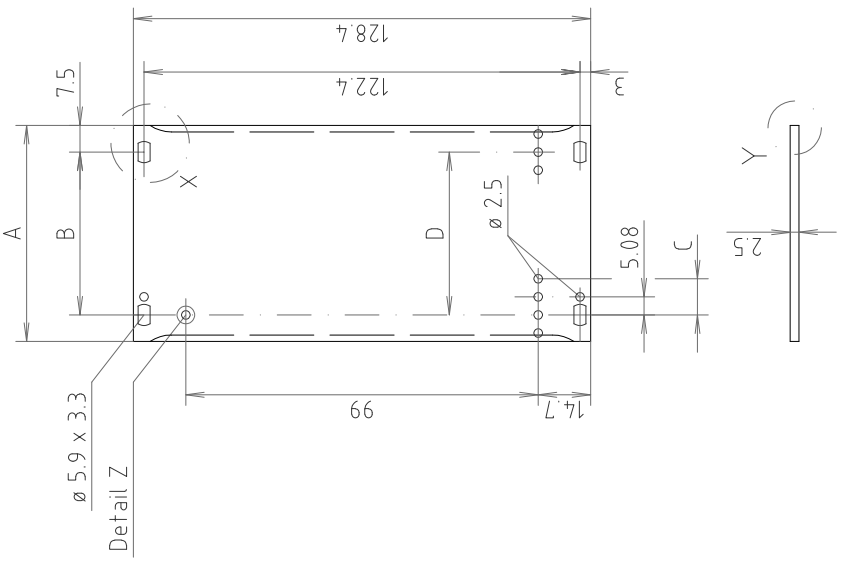
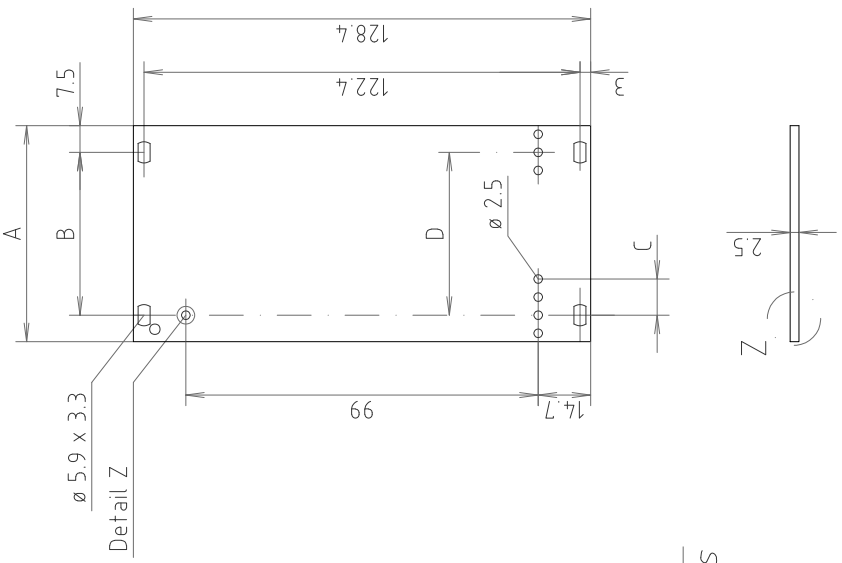
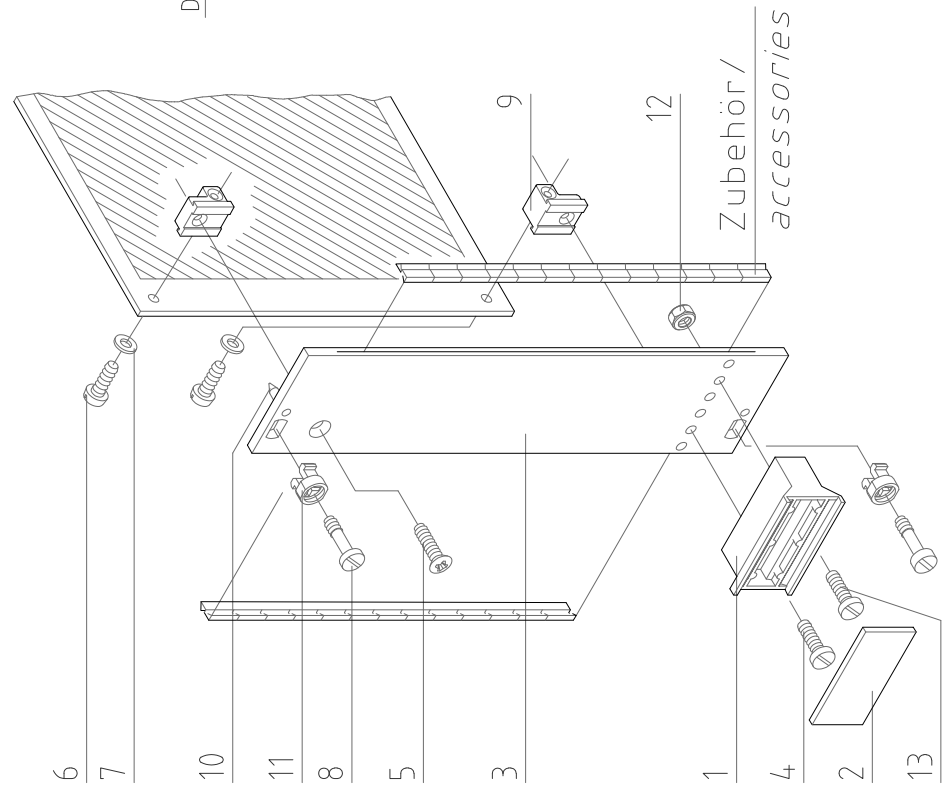


ST/M 3...-EMV/
ST/M 3...-EMC



Maßstab/ Scale:	-
Zeichnungs-Nr. / Drawing-No.:	3K 5315.081.04
Artikel / Article:	Interzoll Modul
ST/M 3... (EMV/EMC)	
Katalogzeichnung / Catalogue drawing	
4.515 4.345 3605	01.12.2025 28.10.2021 04.06.02
A.Nr. / Alt.-No.:	Datum / Date:
DISK:	2 901 896
Datum / Date:	18.06.99 HR



BOPLA
A Phoenix Mecano Company