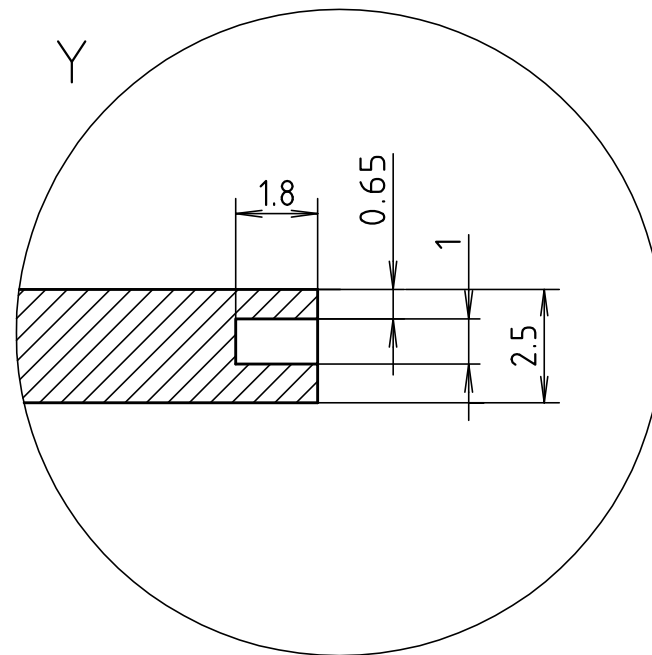
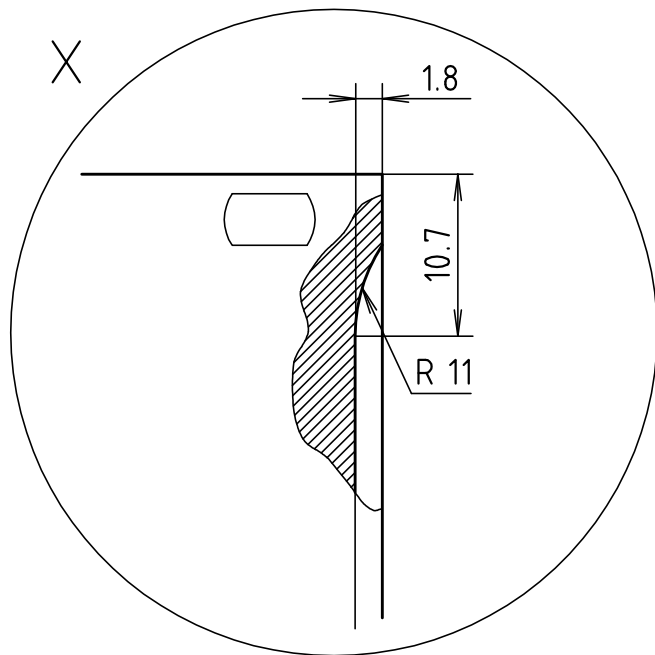
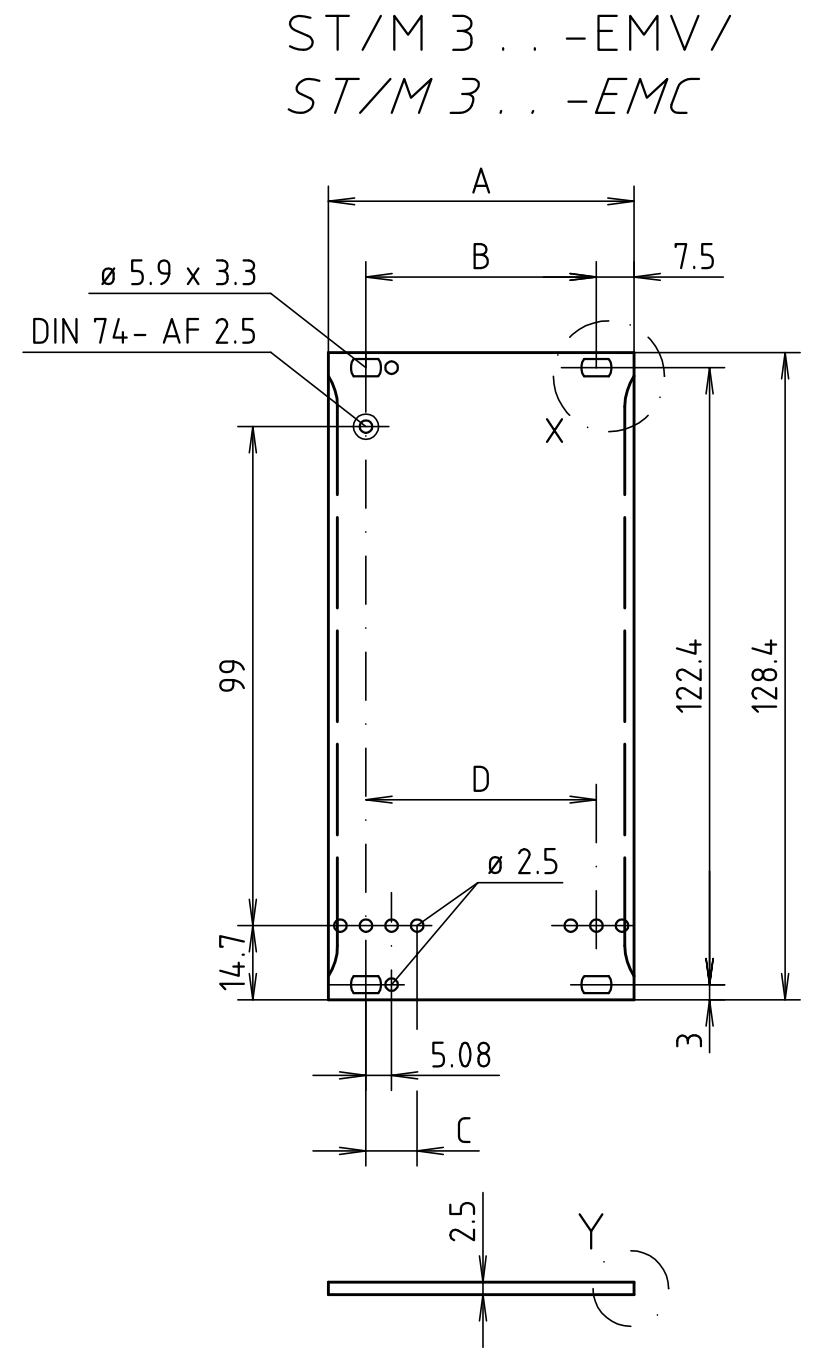
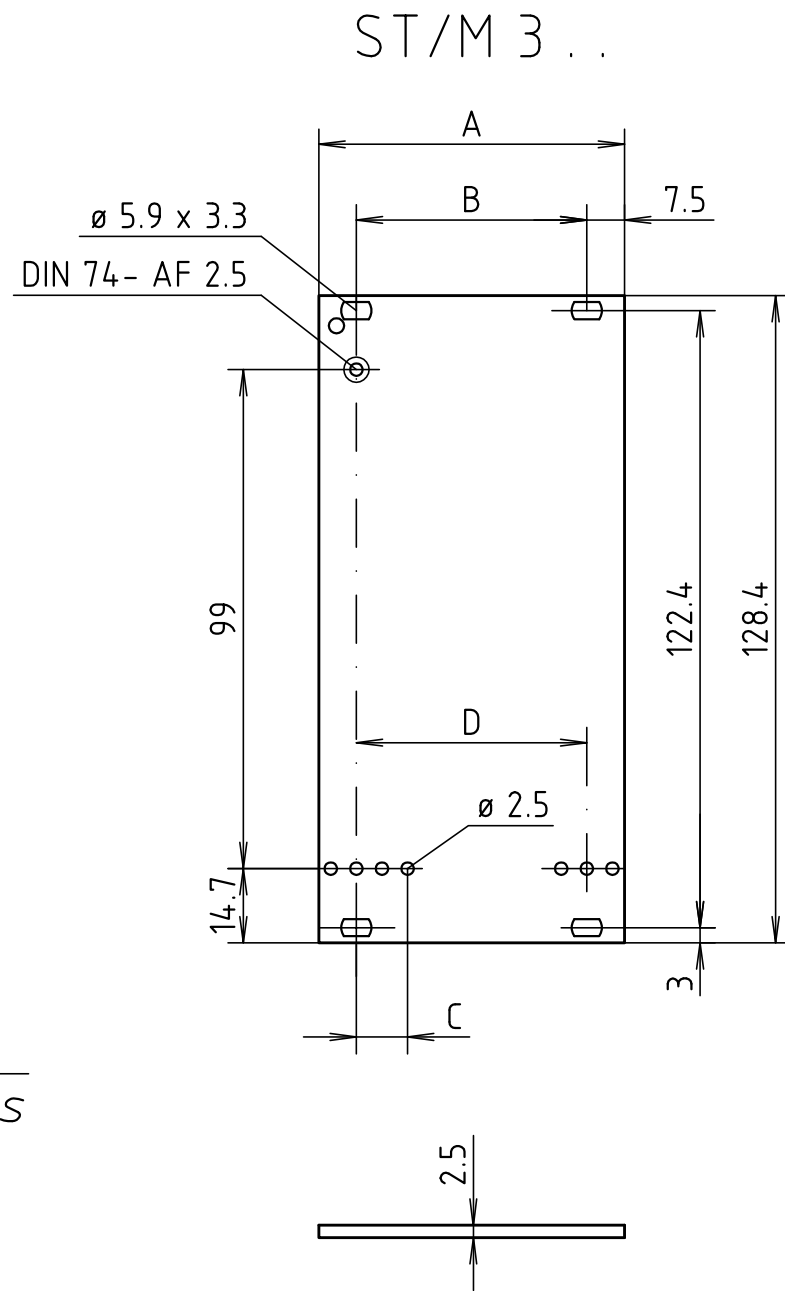
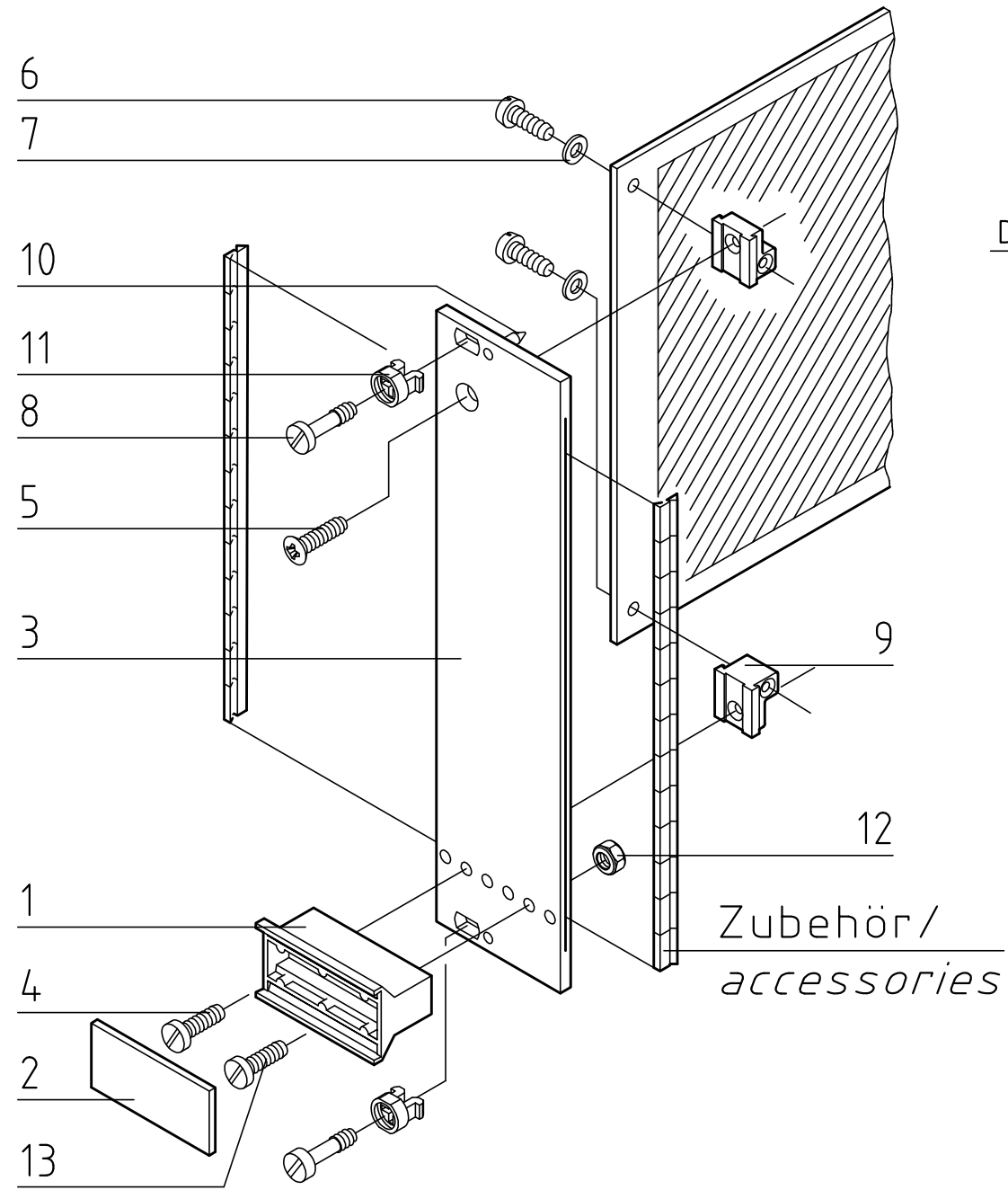


"Schutzvermerk nach DIN ISO 16016 beachten" "Please pay attention to copyright note DIN ISO 16016"



| | | |
|--|-----------------|--|
| Maßstab/ Scale: - | | |
| Zeichnungs-Nr. / Drawing-No.: 3K 5315.081.02 | | |
| Artikel / Article: Interzoll Modul ST/M 3... (EMV/EMC) Katalogzeichnung / Catalogue drawing | | |
| 3605 | 04.06.02 | BOPLA A Phoenix Mecano Company |
| A.Nr./ Alt-No.: | Datum/ Date: | |
| DISK: 2 901 896 | | |
| Datum/Date: 18.06.99 HR | | |