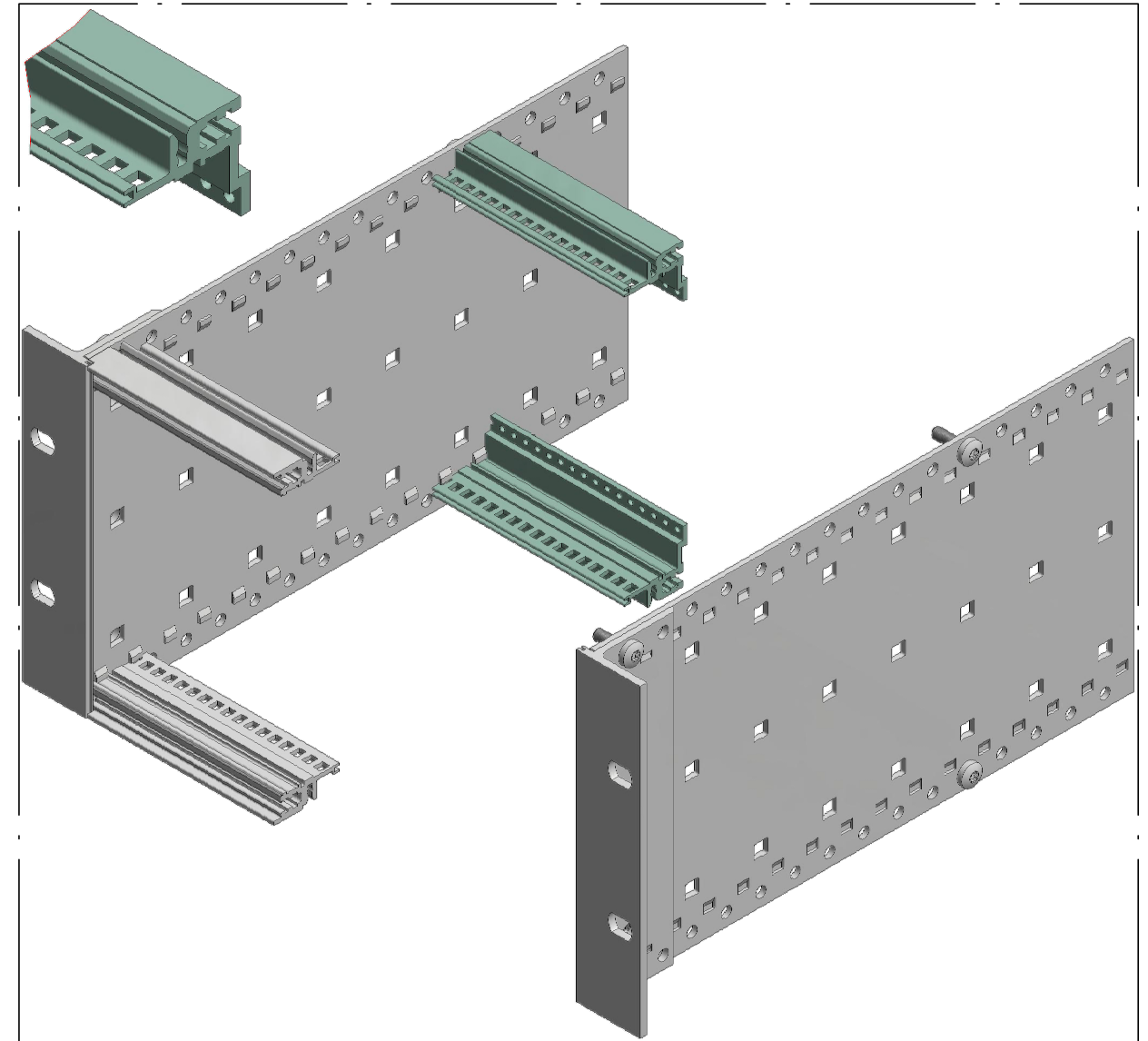
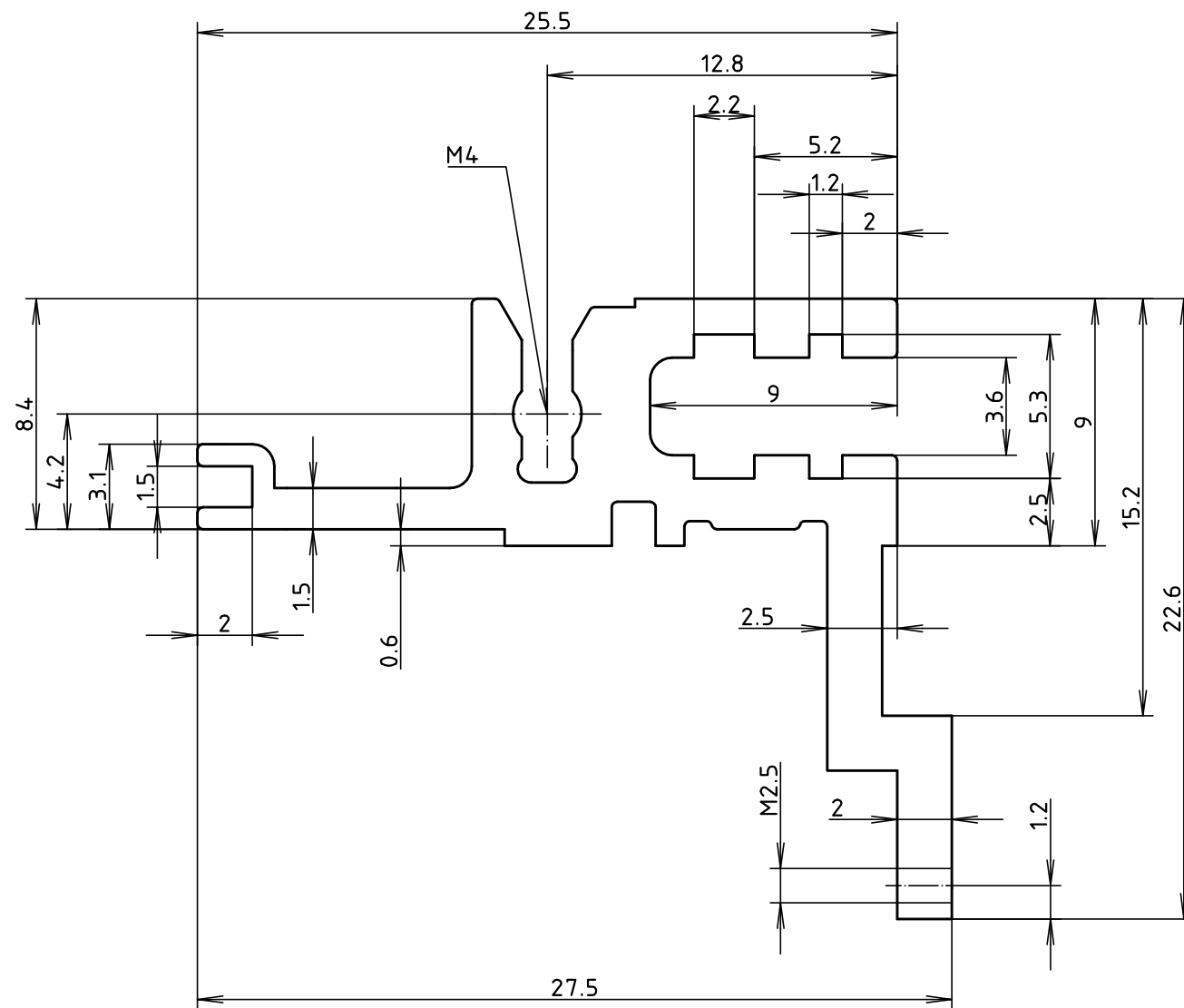


"Schutzvermerk nach DIN ISO 16016 beachten" "Please pay attention to copyright note DIN ISO 16016"



Modell / model	TE / HP	Länge / Length
PR/M 00042.12	42	218,44
PR/M 00063.12	63	325,12
PR/M 00084.12	84	431,80

Maßstab / Scale:	2:1	
Zeichnungs-Nr. / Drawing-No.:	3K 5315.029.02	
Artikel / Article:	Interzoll Modul PR/M 000 . . .12 Katalogzeichnung / Catalogue drawing	
4086	07.03.2014	 A Phoenix Mecano Company
A.Nr / Alt-No.:	Datum / Date:	
DISK: 2 901 839		
Datum / Date: 18.06.99 HR		