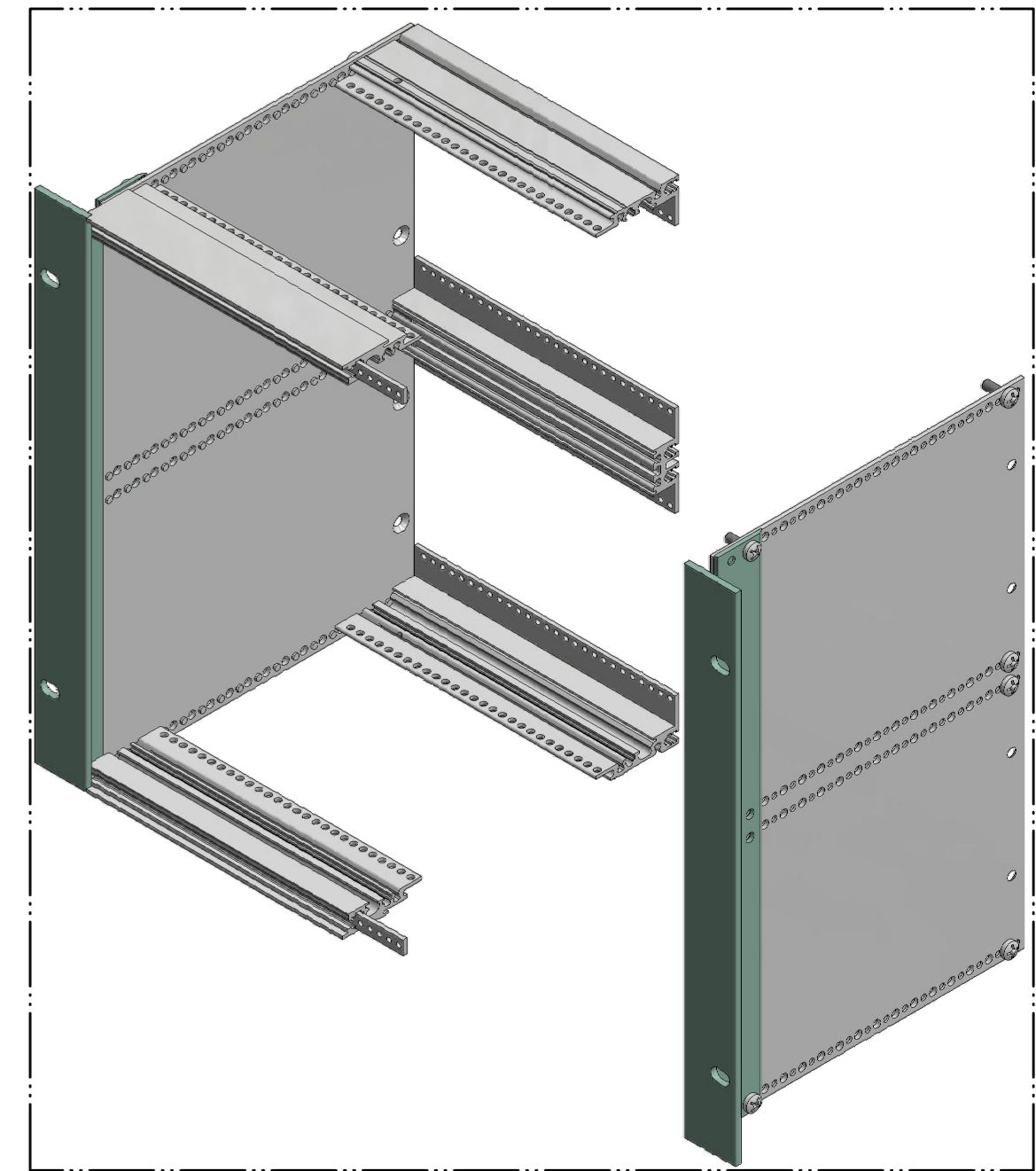
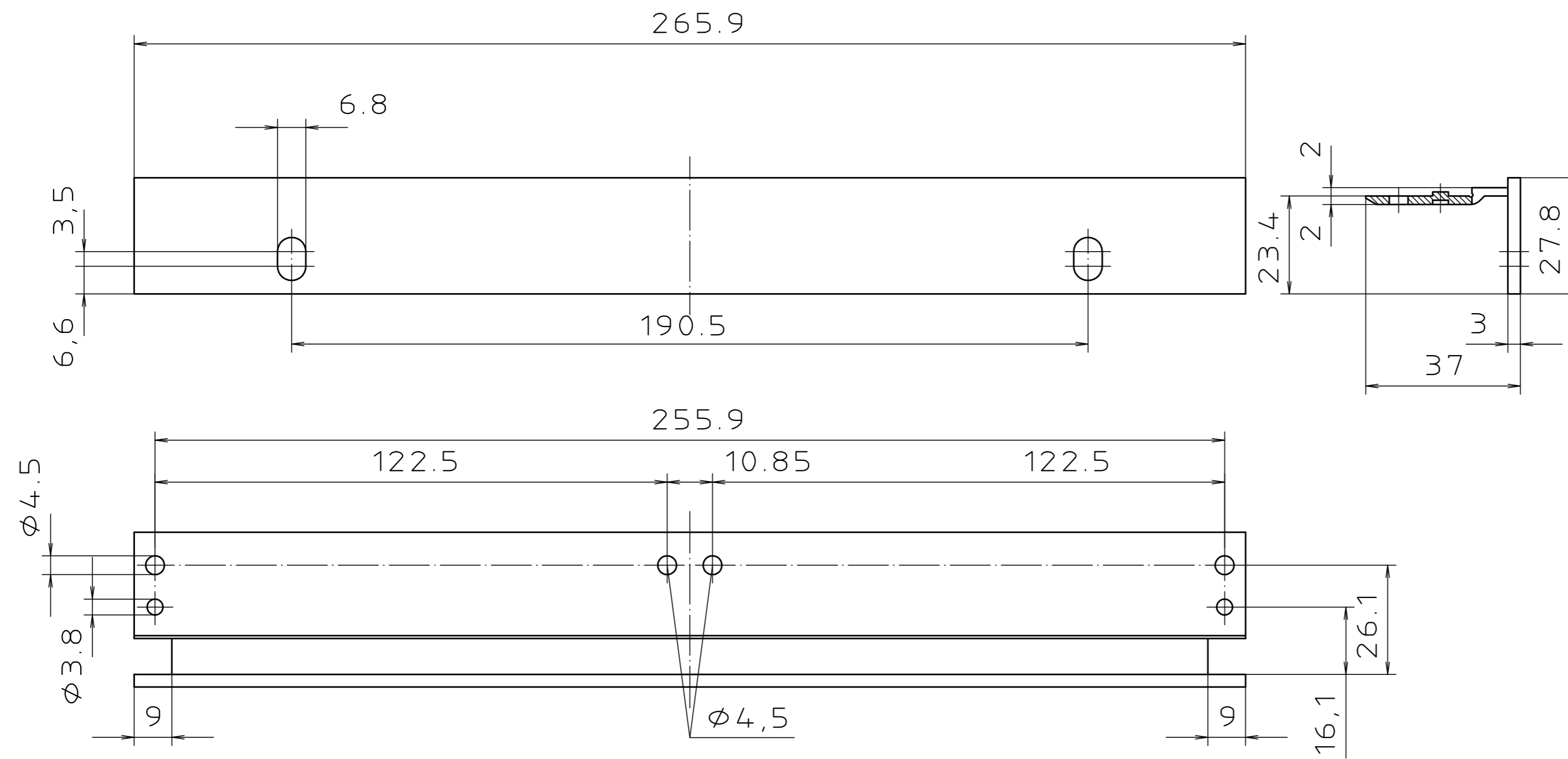



"Schutzvermerk nach DIN ISO 16016 beachten." "Please pay attention to copyright note DIN ISO 16016"



Maßstab/ Scale: 1:1

Zeichnungs-Nr. / Drawing-No.: 2G 5045.437.02

Artikel / Article:
 Interzoll
 BGT-Flansch 6HE FL 00600
 BGT-Flanges 6U FL 00600
 Katalogzeichnung/ Catalogue drawing

4086	07.03.2014	 BOPLA <small>A Phoenix Mecano Company</small>
A.Nr./ Alt-No.:	Datum/ Date:	
DISK: 2 900 444		
Datum/Date: 23.05.89 SM		