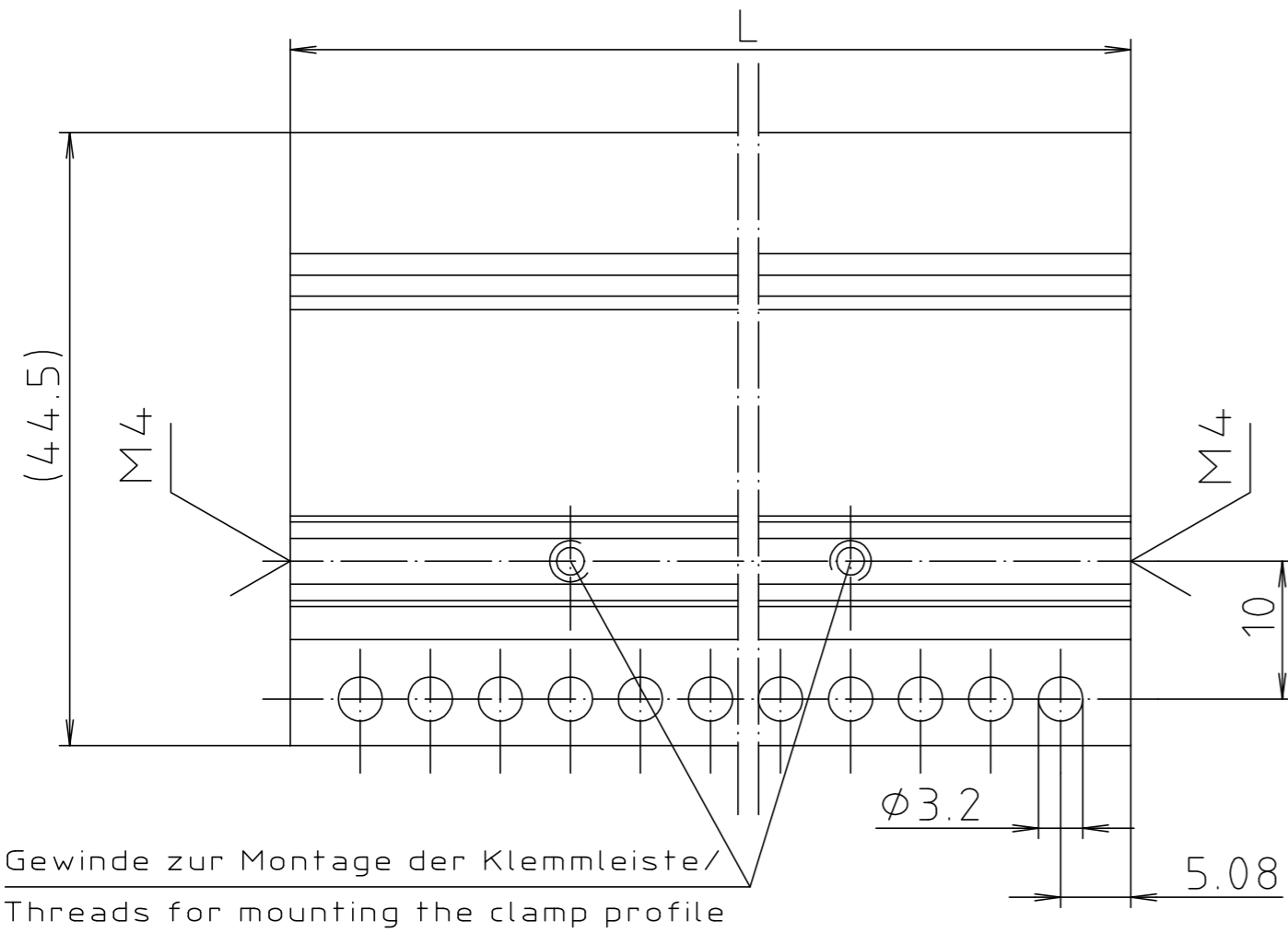
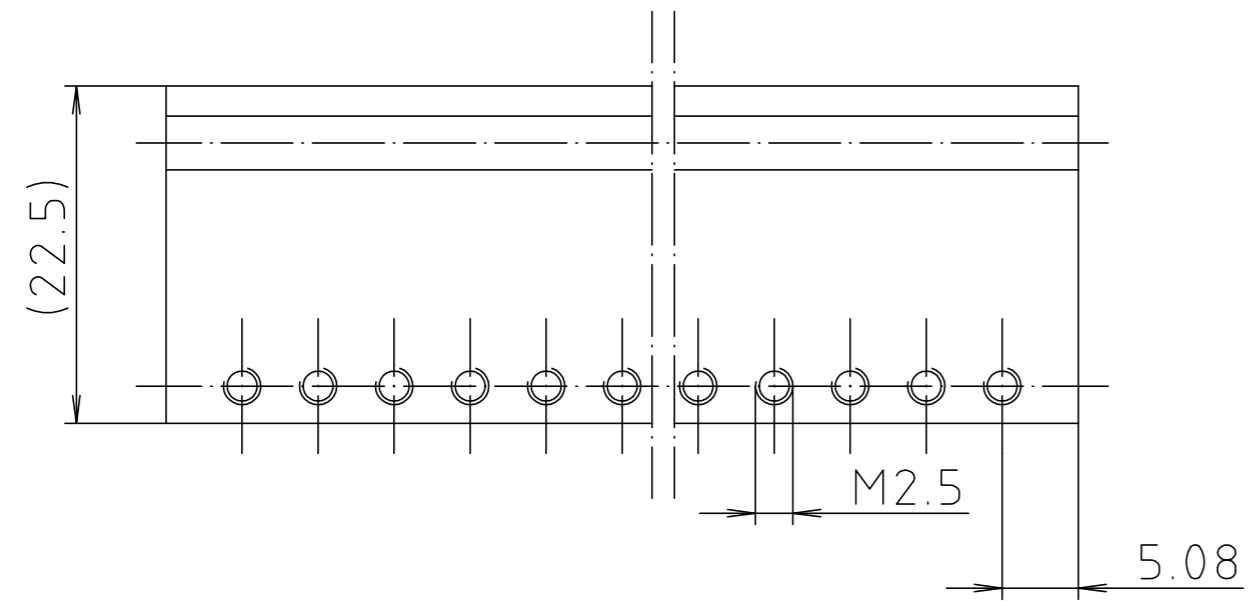
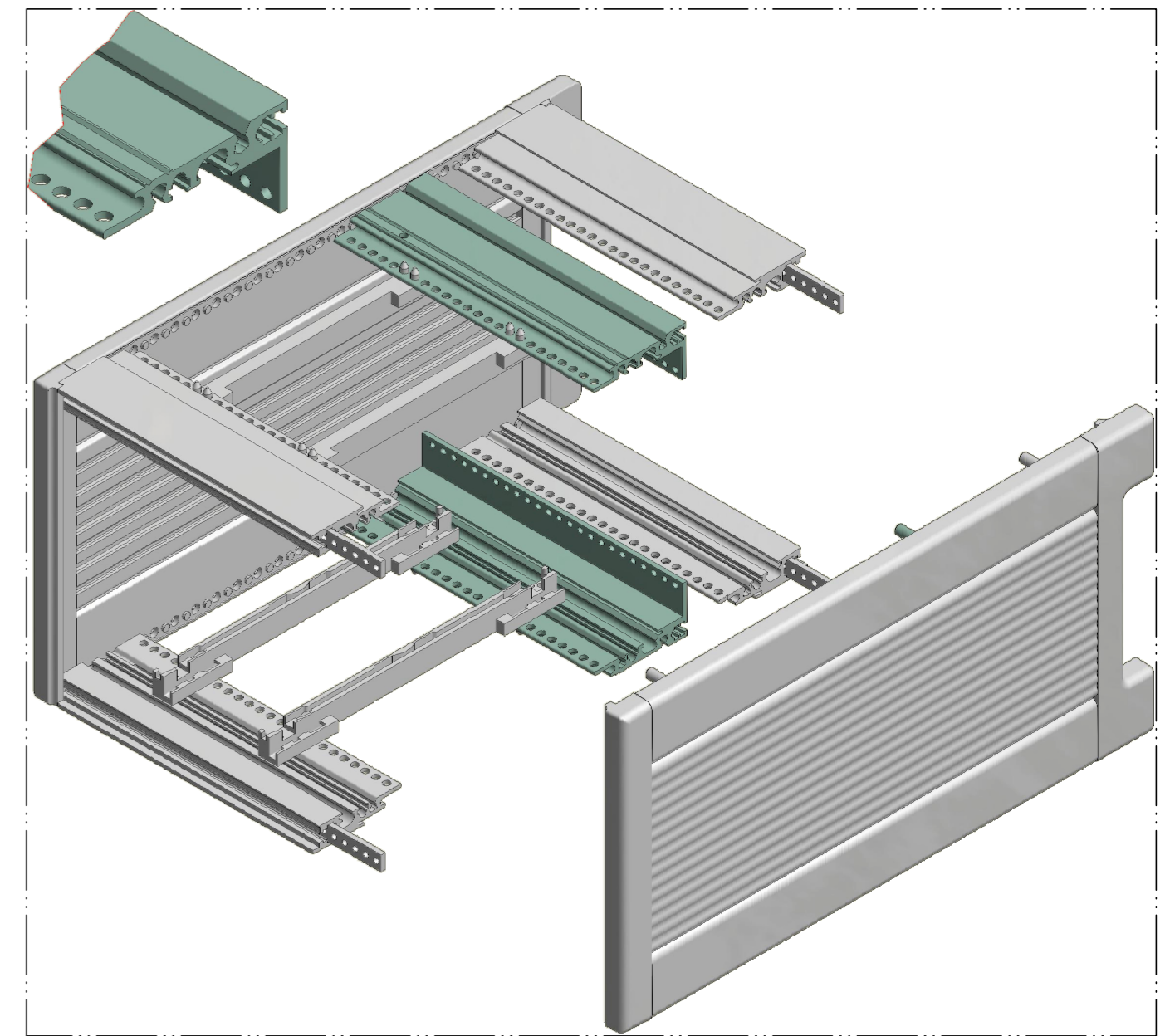
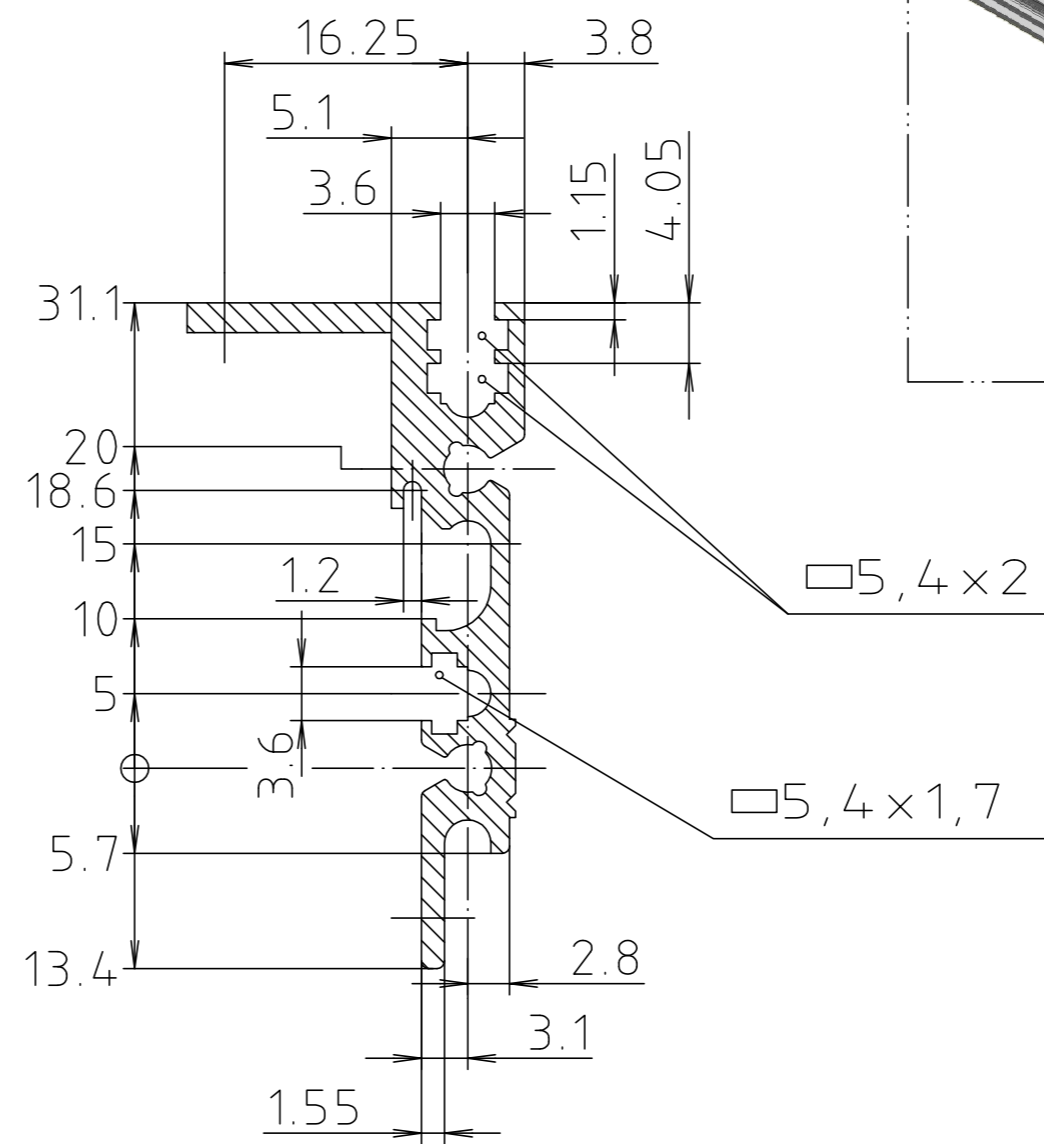


"Schutzvermerk nach DIN ISO 16016 beachten" "Please pay attention to copyright note DIN ISO 16016"



Gewinde zur Montage der Klemmleiste/
Threads for mounting the clamp profile

Modell	TE	L
IZPR 00042.12	42	218.44
IZPR 00063.12	63	325.12
IZPR 00084.12	84	431.8



Maßstab/ Scale:	2:1	
Zeichnungs-Nr. / Drawing-No.:	2K 5050.151.01	
Artikel / Article:	Interzoll Plus	
	IZPR 000...12 Rückprofil	
	Katalogzeichnung / Catalogue drawing	
A.Nr./ Alt-No.:	Datum/ Date:	
DISK:	2 903 667	
Datum/Date:	22.04.2014 RN	

