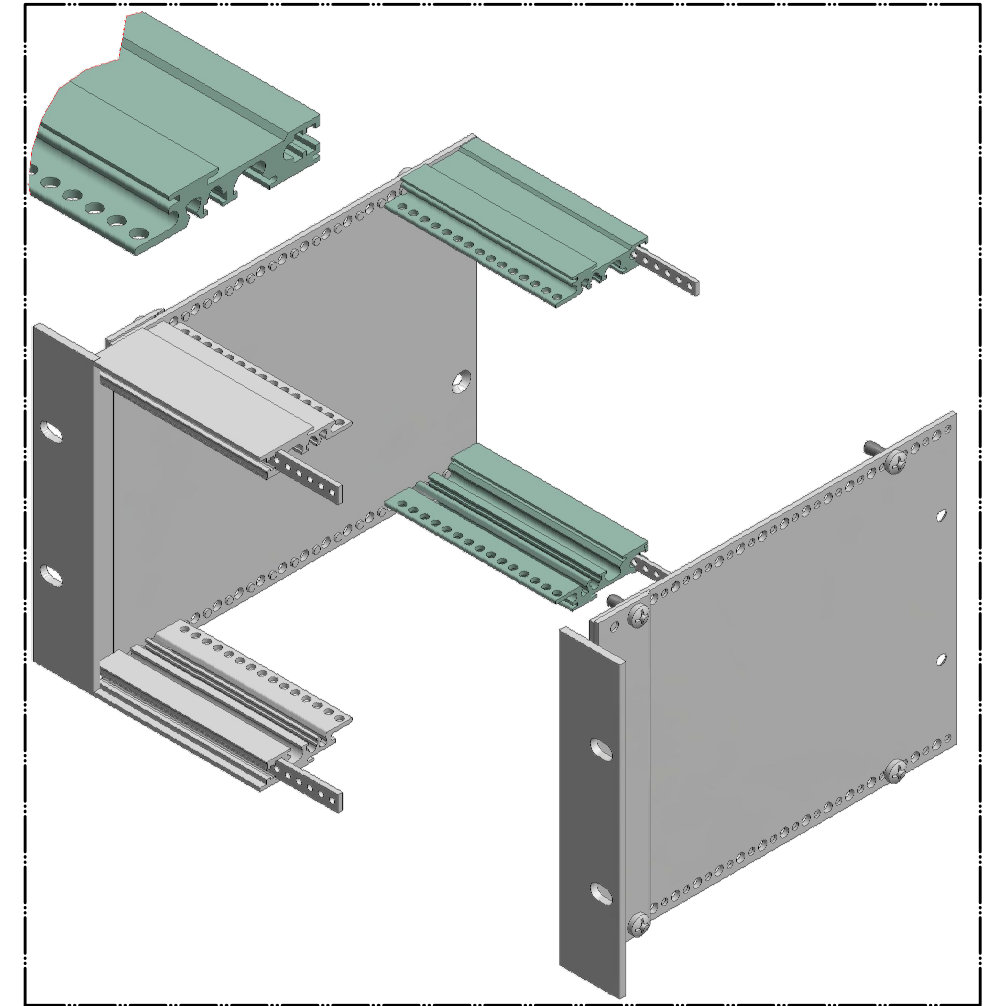
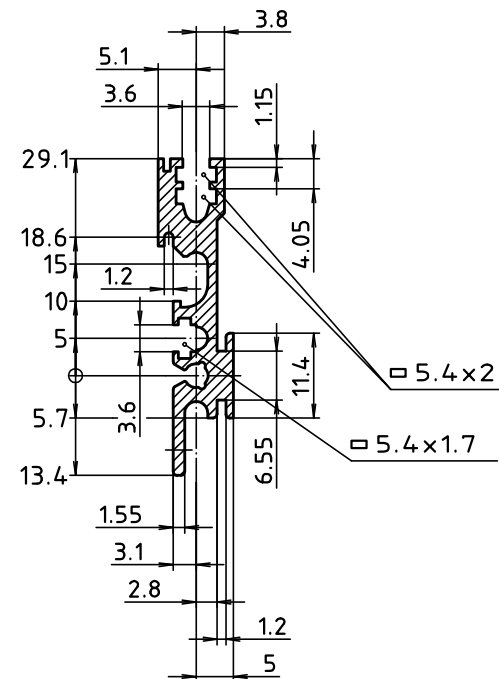
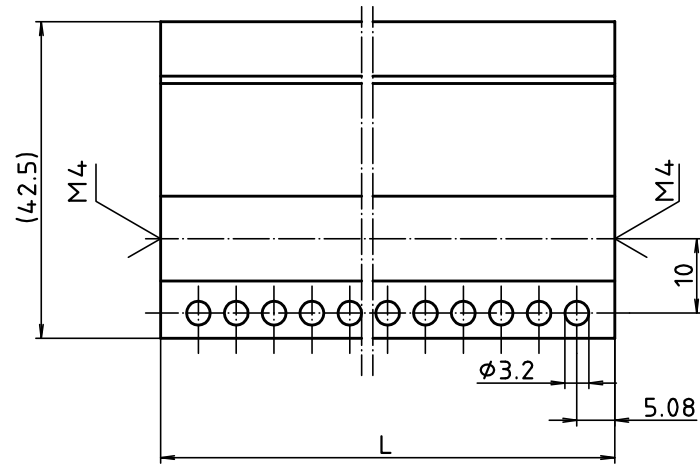
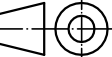


"Schutzvermerk nach DIN ISO 16016 beachten" "Please pay attention to copyright note DIN ISO 16016"




Modell / model	TE / HP	L
PBK 00021	21	111.76
PBK 00042	42	218.44
PBK 00063	63	325.12
PBK 00084	84	431.8

Maßstab / Scale: 2:1 

Zeichnungs-Nr. / Drawing-No.: 3G 5045.868.02

Artikel / Article: Interzoll PBK 000.. BUS-Profil mit integriertem Klemmprofil & "Isolierstreifen"
Interzoll PBK 000.. BUS-Profile with integrated clamp profile & "insulating strip"
 Katalogzeichnung / Catalogue drawing

4086	07.03.2014	 BOPLA A Phoenix Mecano Company
Ä.Nr / Alt-No.:	Datum / Date:	

DISK: 2 900 860
 Datum / Date: 16.06.92 OK