

Avantages produit



Ce système classique de boîtiers de table se compose de deux demi-coquilles en plastique et de faces avant en différents matériaux.



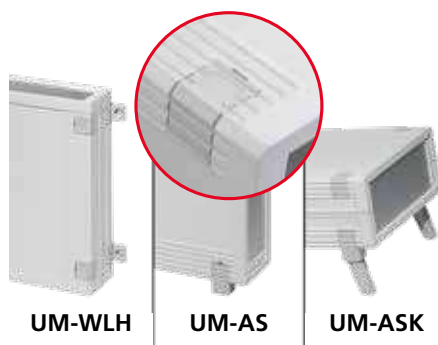
Tous les composants du boîtier sont assemblés par vissage au moyen d'inserts filetés en laiton de haute qualité. L'ouverture et la fermeture s'effectuent ainsi avec fiabilité et de manière durable.



La hauteur du boîtier peut être augmentée au choix de 15,24 mm (3 F) ou 45,72 mm (9 F) par des kits de montage. En combinant ces kits de montage, on peut réaliser des pas d'extension de 15,24 mm (3 F).



L'espace intérieur présente différents logements (horizontaux et verticaux) de cartes C.I.



UM-WLH

UM-AS

UM-ASK

Les vis de boîtiers sont dissimulées sous des caches enclipsables. Ces caches peuvent être remplacés de manière optionnelle par des fixations murales, pieds béquilles ou pieds rabattables.



Quick-Finder:
www.bopla.de/55

Exemples d'utilisation



Ultramas



Coloris :

Boîtier :

● Gris clair, analogue à RAL 7035

Cache-vis, languettes, pieds :

● Gris agate, analogue à RAL 7038

Coloris spéciaux sur demande

Type de protection :

Fermé : IP40 / DIN EN 60529

Avec fentes d'aération : IP30 / DIN EN 60529

Matériau :

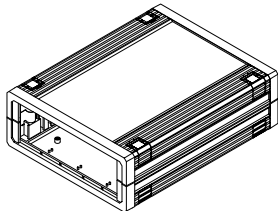
Boîtier : ABS

Détails voir « Informations techniques ».

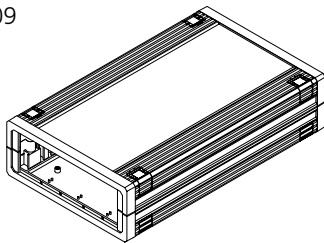


Tailles des boîtiers

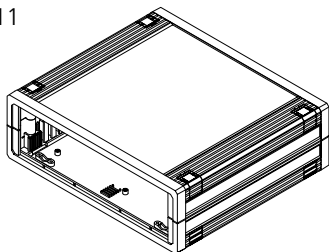
UM 32009



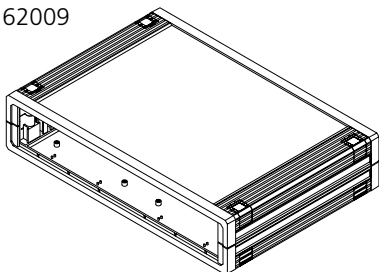
UM 32609



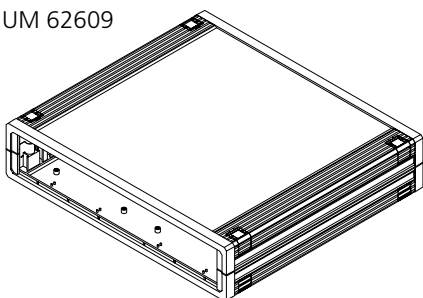
UM 52011



UM 62009

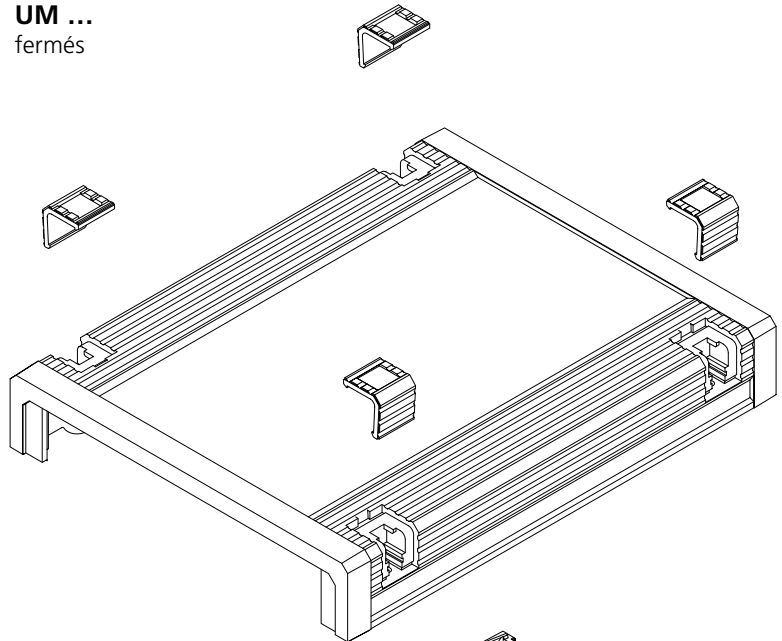


UM 62609

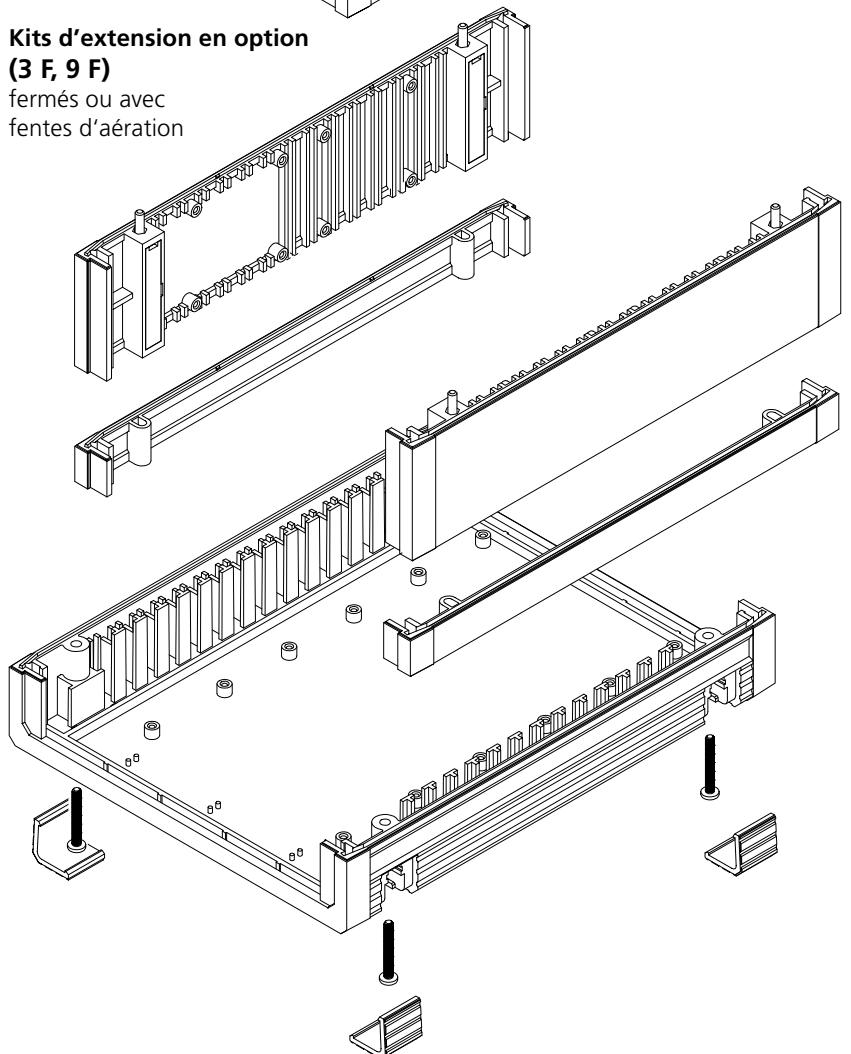


Variante de modèles

UM ...
fermés



**Kits d'extension en option
(3 F, 9 F)**
fermés ou avec
fentes d'aération

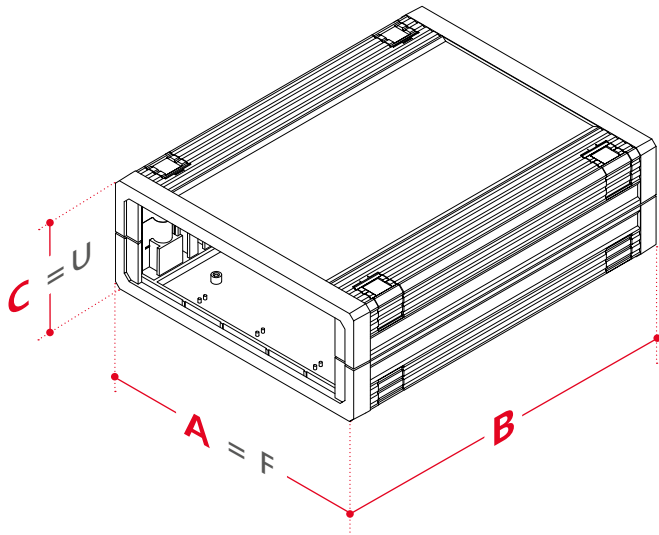




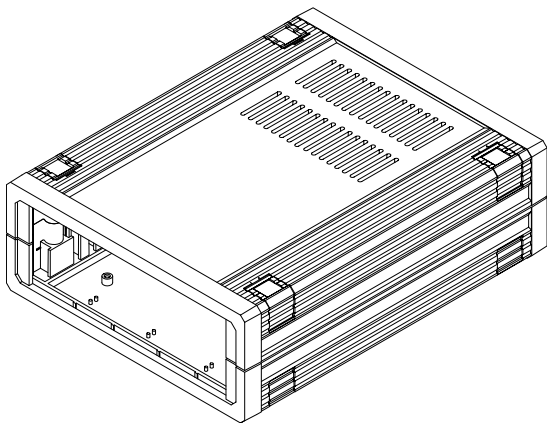
BOPLA

A Phoenix Mecano Company

Ultramas



Variante avec aération



Dimensions

Modèle	A	B	C
UM 32009 (L)	157.5	198.9	62.2
UM 32609 (L)	157.5	258.9	62.2
UM 52011 (L)	224.2	198.9	72.4
UM 62009 (L)	290.9	198.9	62.2
UM 62609 (L)	290.9	258.9	62.2

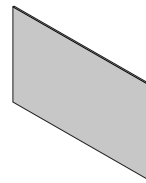
Accessoires



Jeu de pieds béquilles



Jeu de pieds rabattables



Faces avant en diverses versions



Fixations murale

Ultramas

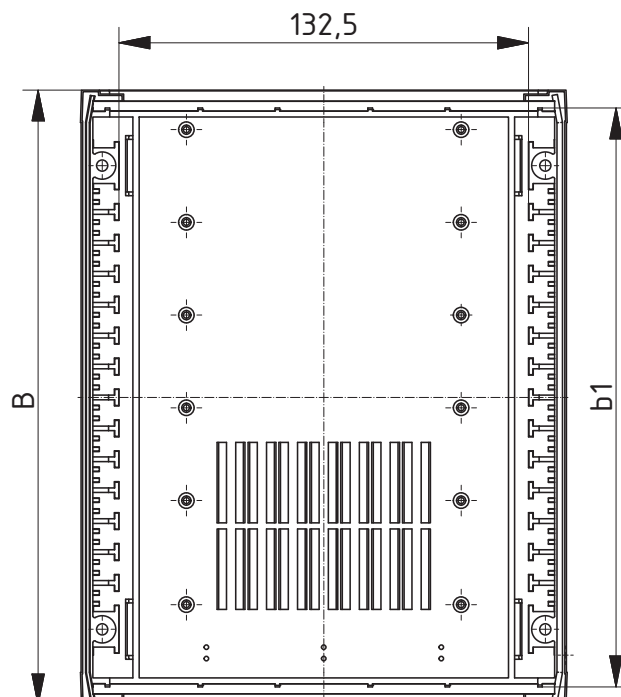
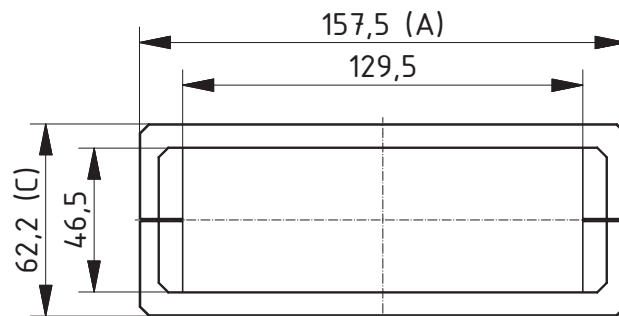
Boîtier, unicolore



Boîtier fermé

Modèle	N°. de cde	A	B	C	b1	U	F
UM 32009	55320000	157.5	198.9	62.2	187.3	3	9
UM 32609	55326000	157.5	258.9	62.2	247.3	3	9

Fourniture: 2 demi-coquilles, 8 caches, 4 pieds en caoutchouc, 4 vis.



Z-2803197

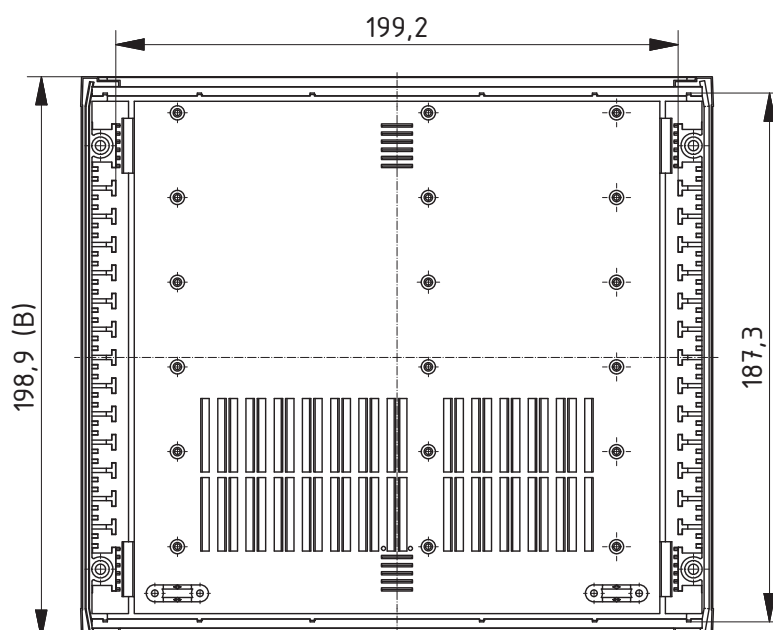
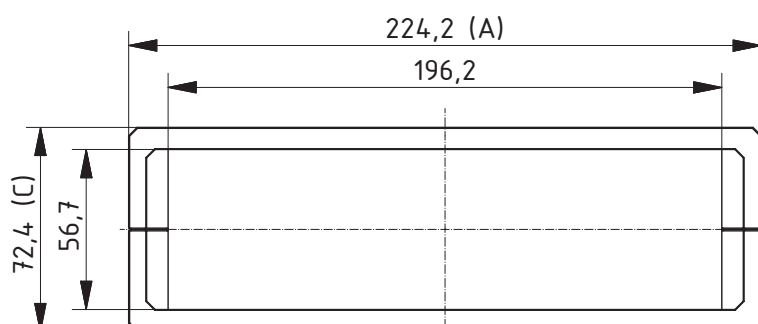
Ultramas

Boîtier, unicolore

Boîtier fermé

Modèle	N°. de cde	A	B	C	U	F
UM 52011	55520000	224.2	198.9	72.4	4.5	11

Fourniture: 2 demi-coquilles, 8 caches, 4 pieds en caoutchouc, 4 vis.



Z-2803198

Ultramas

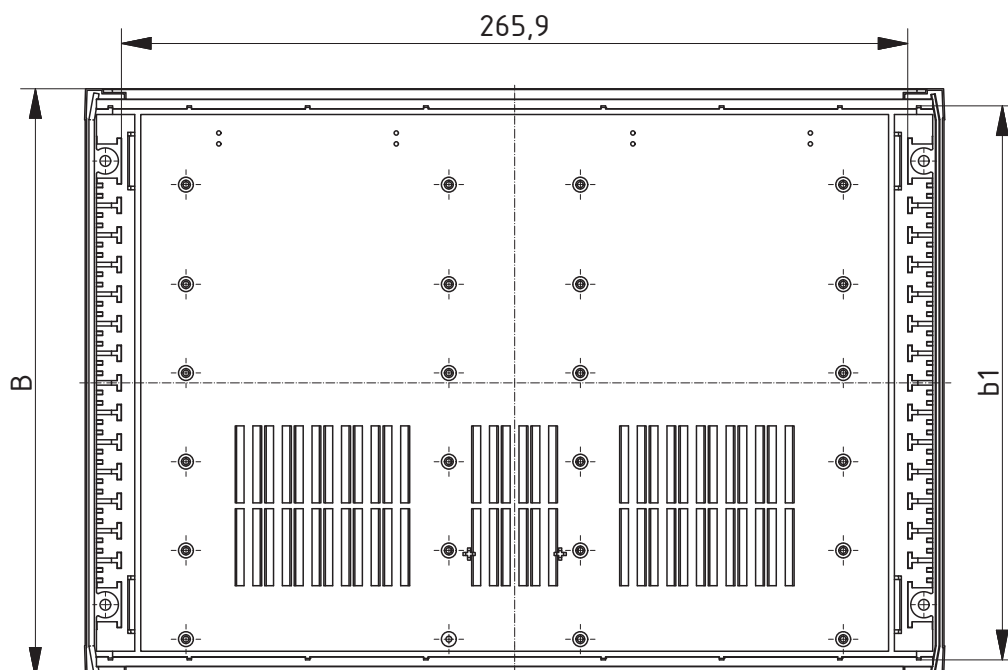
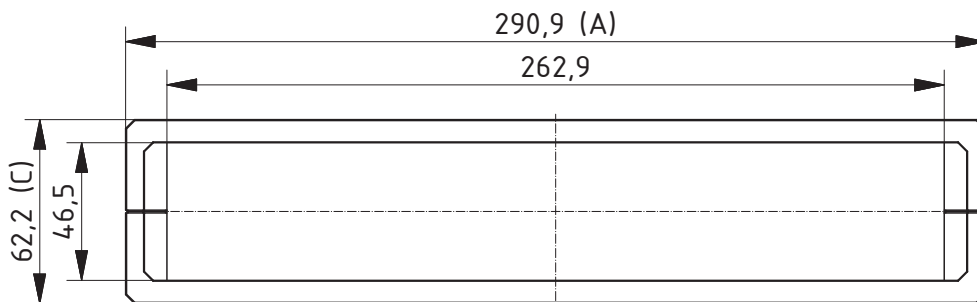
Boîtier, unicolore



Boîtier fermé

Modèle	N°. de cde	A	B	C	b1	U	F
UM 62009	55620000	290.9	198.9	62.2	187.3	6	9
UM 62609	55626000	290.9	258.9	62.2	247.3	6	9

Fourniture: 2 demi-coquilles, 8 caches, 4 pieds en caoutchouc, 4 vis.



Z-2803199

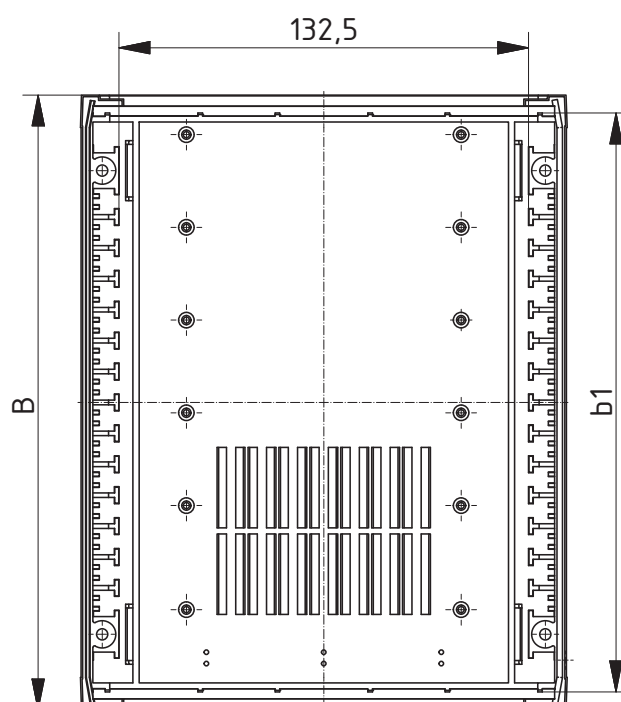
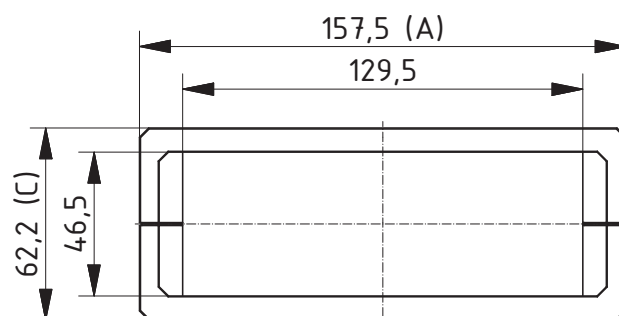
Ultramas

Boîtiers avec fentes d'aération

Boîtiers avec fentes d'aération dans la partie supérieure et la partie inférieure

Modèle	N°. de cde	A	B	C	b1	U	F
UM 32009 L	55320010	157.5	198.9	62.2	187.3	3	9
UM 32609 L	55326010	157.5	258.9	62.2	247.3	3	9

Fourniture: 2 demi-coquilles, 8 caches, 4 pieds en caoutchouc, 4 vis.



Z-2803197

Ultramas

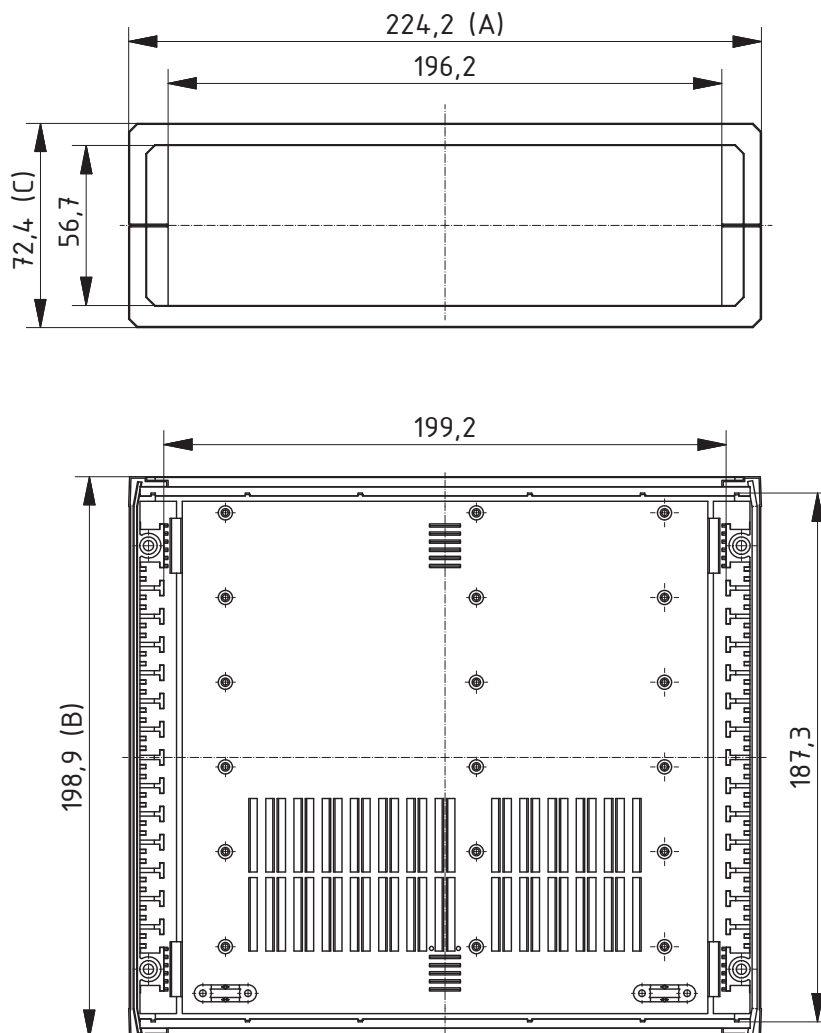
Boîtiers avec fentes d'aération



Boîtiers avec fentes d'aération dans la partie supérieure et la partie inférieure

Modèle	N°. de cde	A	B	C	U	F
UM 52011 L	55520020	224.2	198.9	72.4	4.5	11

Fourniture: 2 demi-coquilles, 8 caches, 4 pieds en caoutchouc, 4 vis.



Z-2803198

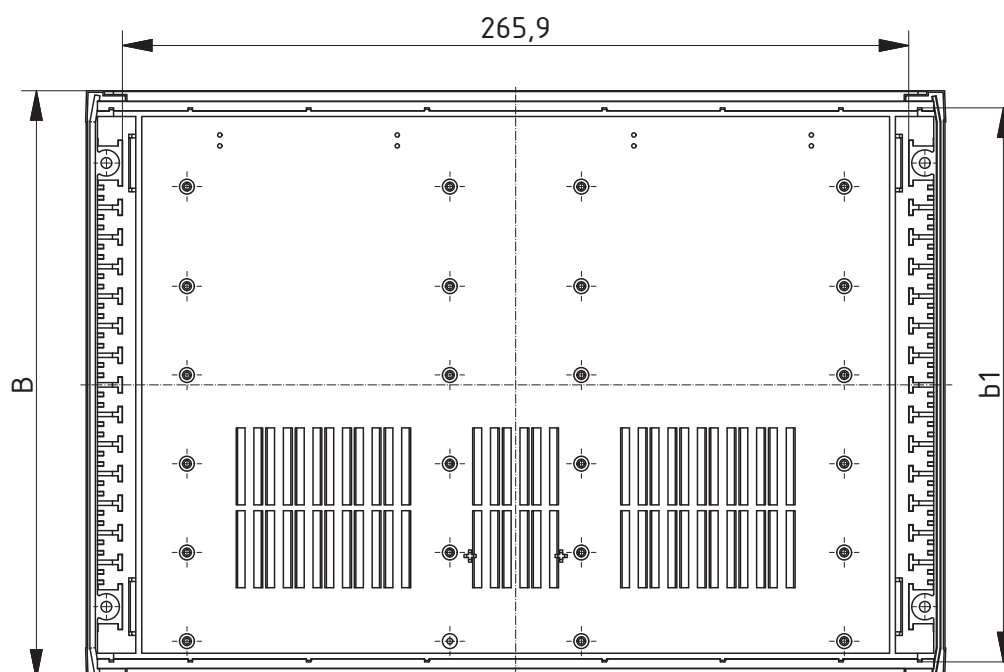
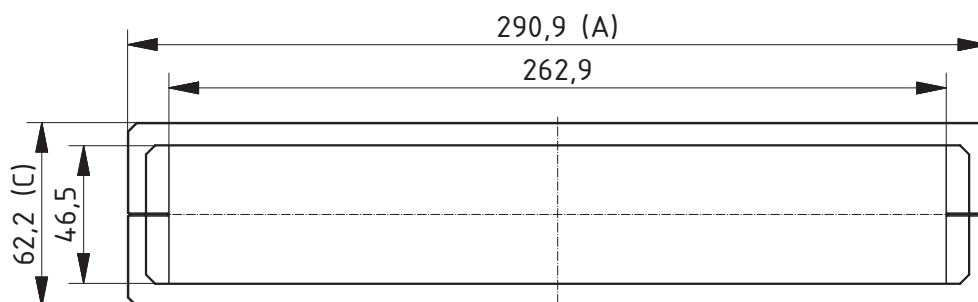
Ultramas

Boîtiers avec fentes d'aération

Boîtiers avec fentes d'aération dans la partie supérieure et la partie inférieure

Modèle	N°. de cde	A	B	C	b1	U	F
UM 62009 L	55620010	290.9	198.9	62.2	187.3	6	9
UM 62609 L	55626010	290.9	258.9	62.2	247.3	6	9

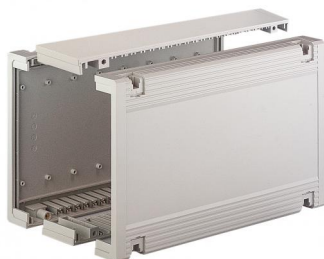
Fourniture: 2 demi-coquilles, 8 caches, 4 pieds en caoutchouc, 4 vis.



Z-2803199

Ultramas

Kits d'extension



Kit d'extension fermé avec fentes d'aération (L), 3 F / 9 F

Modèle	N°. de cde	Remarque
AB 02003	56020500	3 F; Pour UM 32009(L), 62009(L), 52011(L)**
AB 02009	56020000	9 F; Pour UM 32009(L), 52011(L), 62009(L)
AB 02009 L	56020010	9 F; Pour UM 32009(L), 52011(L), 62009(L)
AB 02603	56026500	3 F; Pour UM 32609(L), 62609(L)
AB 02609	56026000	9 F; Pour UM 32609(L), 62609(L)
AB 02609 L	56026010	9 F; Pour UM 32609(L), 62609(L)

Fourniture: 2 pièces de montage, matériel de montage

Remarque: ** AB 02003 est aussi utilisable pour UM 52011(L), cependant commander 4 vis SHR-Z-M3 x 40, §§ 59005541§§ par kit d'extension. Face avant FP(K) 50014 livrable sur demande.

Tableau de correspondance pour kits de montage et faces avant

Hauteur réelle du boîtier	Nbre de kits de montage AB 02__03	AB 02__09(L)	Faces avant devant être utilisées
46,5	-	-	FP(K) 30009, FP(K) 60009
56,7	-	-	FP(K) 50011
61,7	1	-	FP(K) 30012, FP(K) 60012
92,2	-	1	FP(K) 30018, FP(K) 60018
102,4	-	1	FP(K) 50020
107,5	1	1	FP(K) 30021, FP(K) 60021
138	-	2	FP(K) 30027, FP(K) 60027
148,1	-	2	FP(K) 50029
153,2	1	2	FP(K) 30030, FP(K) 60030
183,7	-	3	FP(K) 30036, FP(K) 60036

Ultramas

Faces avant

Faces avant, 2 mm, alu anodisé coloris nature

Modèle	N°. de cde	Remarque
FP 30009	56030900	Pour UM 3..09
FP 30012	56031200	Pour UM 3..09 + 1x AB 02.03
FP 30018	56031800	Pour UM 3..09 + 1x AB 02.09 (L) et pour UMP 32018 (FP)
FP 30021	56032100	Pour UM 3..09 + 1x AB 02.03 + 1x AB 02.09 (L)
FP 60018	56061800	Pour UM 6..09 + 1x AB 02.09 (L) et pour UMP 62018 (FP)
FP 30027	56032700	Pour UM 3..09 + 2x AB 02.09 (L)
FP 30030	56033000*	Pour UM 3..09 + 1x AB 02.03 + 2x AB 02.09 (L)
FP 30036	56033600	Pour UM 3..09 + 3x AB 02.09 (L)
FP 50011	56051100	Pour UM 52011
FP 50020	56052000	Pour UM 52011 + 1x AB 02009 (L)
FP 50029	56052900	Pour UM 52011 + 2x AB 02009 (L)
FP 60009	56060900	Pour UM 6..09
FP 60012	56061200	Pour UM 6..09 + 1x AB 02.03
FP 60021	56062100	Pour UM 6..09 + 1x AB 02.03 + 1x AB 02.09 (L)
FP 60027	56062700	Pour UM 6..09 + 2x AB 02.09 (L)
FP 60030	56063000	Pour UM 6..09 + 1x AB 02.03 + 2x AB 02.09 (L)
FP 60036	56063600	Pour UM 6..09 + 3x AB 02.09 (L)

Fourniture: 1 face avant

Faces avant, 2 mm, ABS, gris clair, analogue à RAL7035, grainées sur un côté

Modèle	N°. de cde	Remarque
FPK 30009	56030910	Pour UM 3..09
FPK 30012	56031210	Pour UM 3..09 + 1x AB 02.03
FPK 30018	56031810	Pour UM 3..09 + 1x AB 02.09 (L) et pour UMP 32018 (FP)
FPK 30021	56032110	Pour UM 3..09 + 1x AB 02.03 + 1x AB 02.09 (L)
FPK 60018	56061810	Pour UM 6..09 + 1x AB 02.09 (L) et pour UMP 62018 (FP)
FPK 30027	56032710	Pour UM 3..09 + 2x AB 02.09 (L)
FPK 30030	56033010*	Pour UM 3..09 + 1x AB 02.03 + 2x AB 02.09 (L)
FPK 30036	56033610	Pour UM 3..09 + 3x AB 02.09 (L)
FPK 50011	56051110	Pour UM 52011
FPK 50020	56052010	Pour UM 52011 + 1x AB 02009 (L)
FPK 50029	56052910	Pour UM 52011 + 2x AB 02009 (L)
FPK 60009	56060910	Pour UM 6..09
FPK 60012	56061210	Pour UM 6..09 + 1x AB 02.03
FPK 60021	56062110	Pour UM 6..09 + 1x AB 02.03 + 1x AB 02.09 (L)
FPK 60027	56062710	Pour UM 6..09 + 2x AB 02.09 (L)
FPK 60030	56063010	Pour UM 6..09 + 1x AB 02.03 + 2x AB 02.09 (L)
FPK 60036	56063610	Pour UM 6..09 + 3x AB 02.09 (L)

Fourniture: 1 face avant

Ultramas

Accessoires



Kit de pied béquille

Modèle	N°. de cde
UM-AS	56012000

Fourniture: 4 pieds fixes

Remarque: Au choix pour application verticale ou horizontale.



Jeu de pieds rabbat

Modèle	N°. de cde	Coloris
UM-ASK	56012100	gris agate

Fourniture: Kit de pieds, 2 pièces rabattables, 2 pièces fixes

Remarque: Au choix pour application verticale ou horizontale.



Fixations murales

Modèle	N°. de cde	Coloris
UM-WLH	56002000	gris agate

Fourniture: 4 fixations murales

Remarque: Les fixations murales permettent un montage mural plat. Montage réalisable en insérant l'entretoise et en vissant la languette. Le vissage du boîtier n'est pas concerné.



Pattes de liaison

Modèle	N°. de cde	Coloris
UM-VHH	56002200*	gris agate

Fourniture: 4 pattes de fixation, matériel de montage



BOPLA

A Phoenix Mecano Company