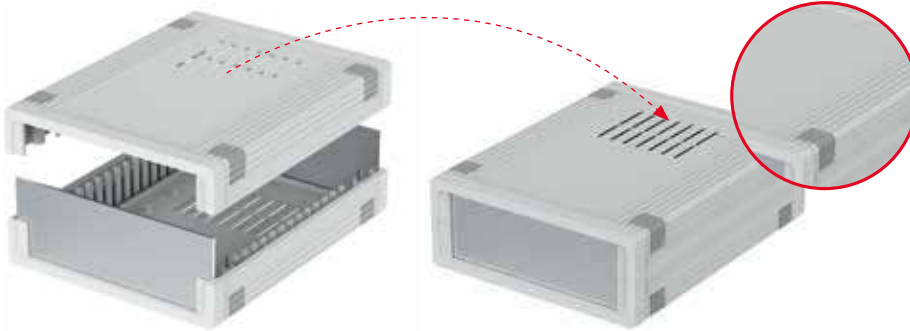


Produktvorteile



Das klassische Tischgehäusesystem ist aus zwei Kunststoff-Halbschalen und Frontplatten in unterschiedlichen Materialien aufgebaut.



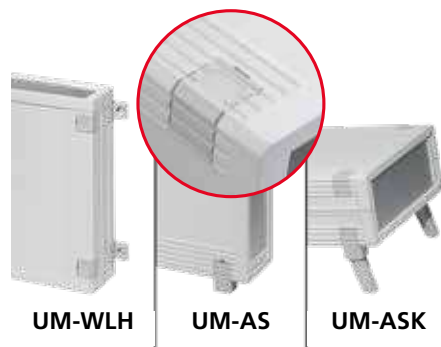
Sämtliche Gehäuseteile werden über hochwertige Messing-Gewindeinsätze untereinander verschraubt. Ein dauerhaft zuverlässiges Öffnen und Schließen ist somit gewährleistet.



Die Gehäusehöhe lässt sich durch optionale Aufbausätze wahlweise um 15,24 mm (3 TE) oder 45,72 mm (9 TE) erweitern.



Im Innenraum stehen vielfältige Aufnahmen für Leiterplatten (horizontal und vertikal) zur Verfügung.



Die Gehäuseschrauben verschwinden unter aufrastbaren Abdeckungen. Diese können durch die optional erhältlichen Wandlaschen, Aufstellfüße oder Klappfüße ersetzt werden.



Quick-Finder:
www.bopla.de/55

Anwendungsbeispiele



Ultramas



Farbton:

Gehäuse:

● Lichtgrau, ähnlich RAL 7035

Schraubenabdeckungen, Laschen, Füße:

● Achatgrau, ähnlich RAL 7038

Sonderfarben auf Anfrage

Schutzart:

Geschlossen: IP40 / DIN EN 60529

Mit Lüftungsschlitzen: IP30 / DIN EN 60529

Material:

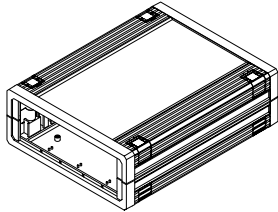
Gehäuse: ABS

Details siehe „Technische Informationen“.

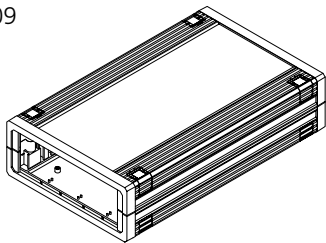


Gehäusegrößen

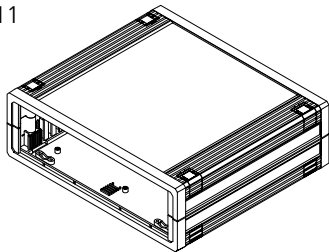
UM 32009



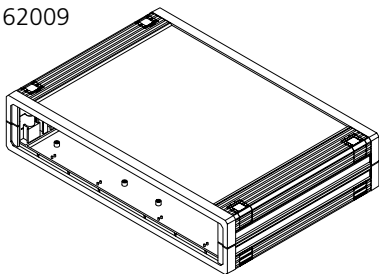
UM 32609



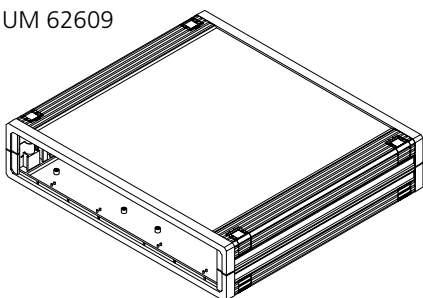
UM 52011



UM 62009

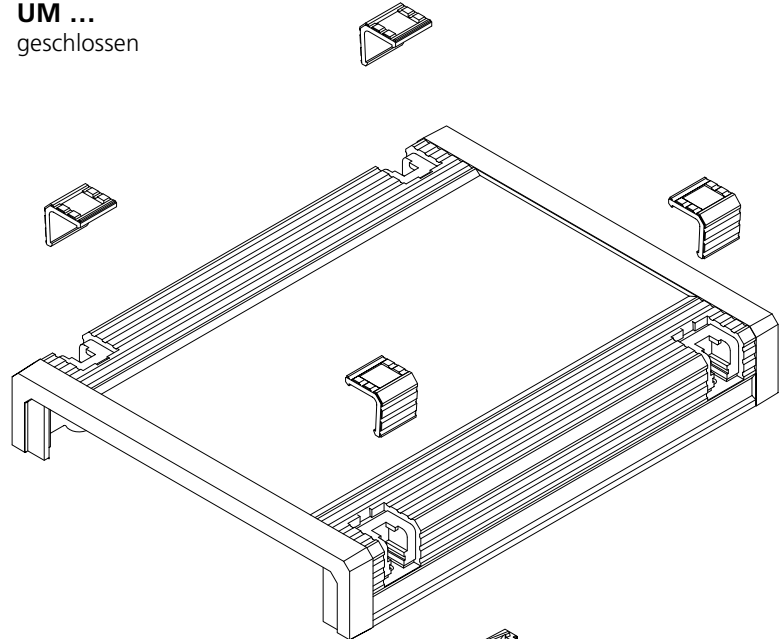


UM 62609

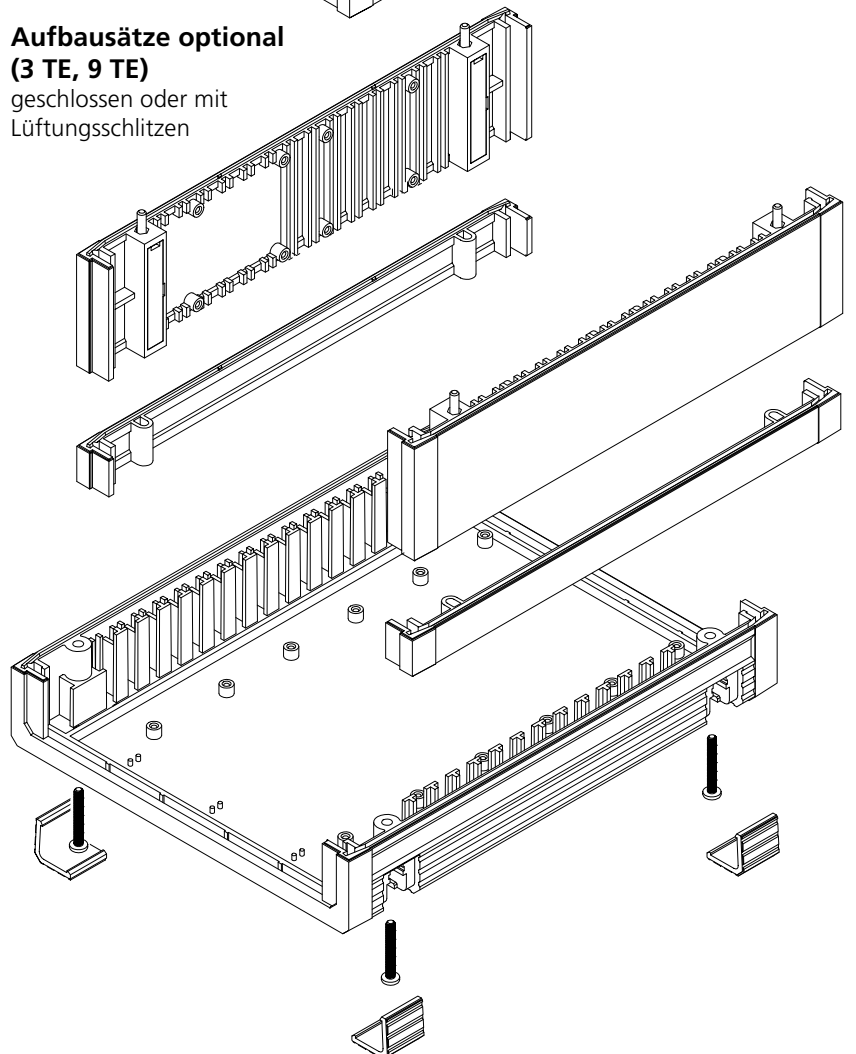


Bauvarianten

UM ...
geschlossen



**Aufbausätze optional
(3 TE, 9 TE)**
geschlossen oder mit
Lüftungsschlitzen

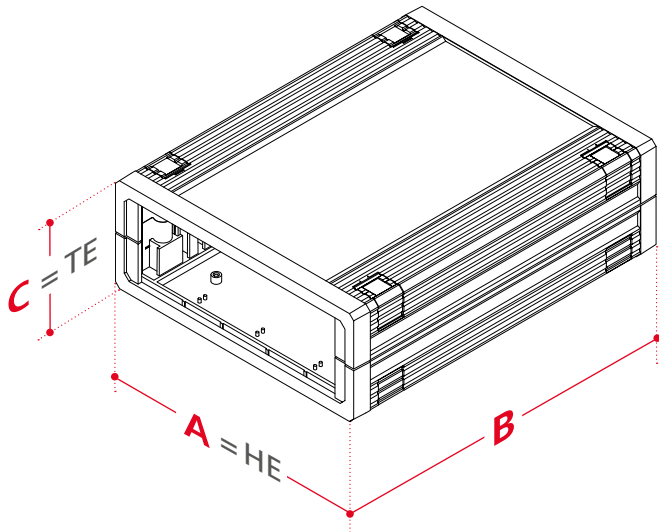




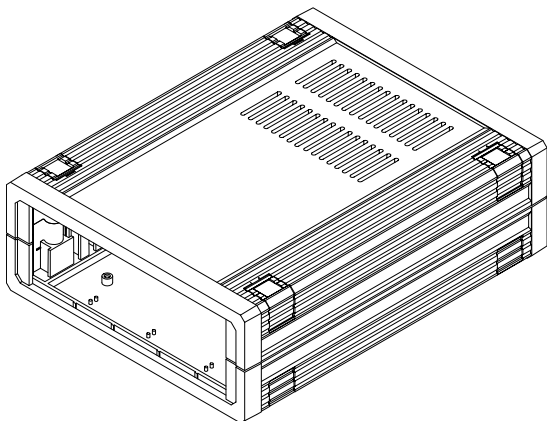
BOPLA

A Phoenix Mecano Company

Ultramas



Variante mit Lüftung



Abmessungen

Modell	A	B	C
UM 32009 (L)	157.5	198.9	62.2
UM 32609 (L)	157.5	258.9	62.2
UM 52011 (L)	224.2	198.9	72.4
UM 62009 (L)	290.9	198.9	62.2
UM 62609 (L)	290.9	258.9	62.2

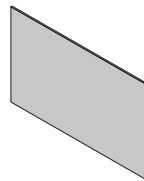
Zubehör



Aufstellfußsatz



Klappfußsatz



Frontplatten in diversen Ausführungen



Wandlaschen

Ultramas

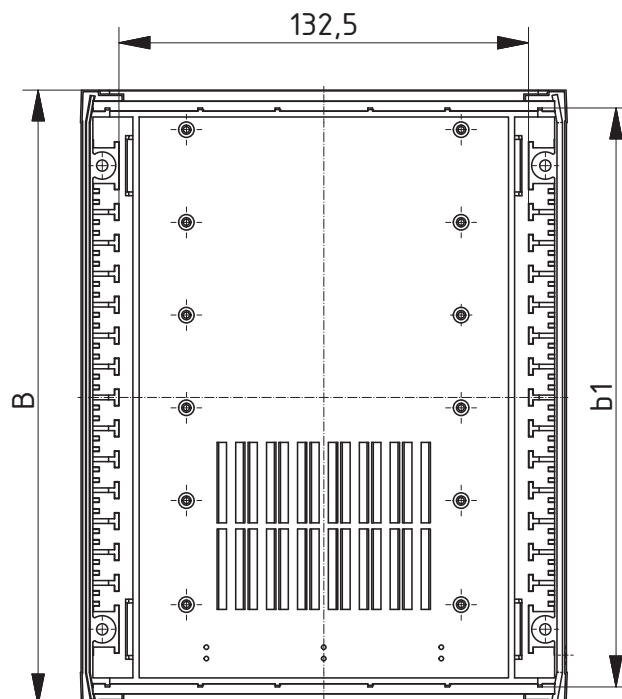
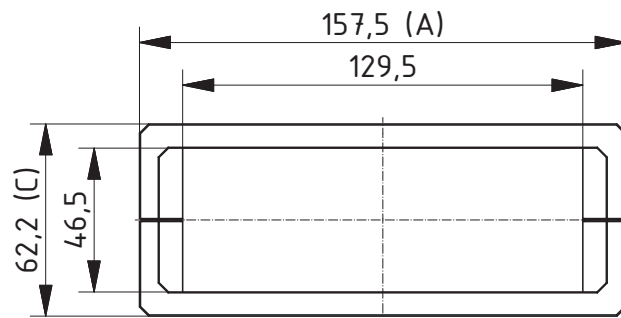
Gehäuse, geschlossen



Gehäuse geschlossen

Modell	Best.-Nr.	A	B	C	b1	HE	TE
UM 32009	55320000	157.5	198.9	62.2	187.3	3	9
UM 32609	55326000	157.5	258.9	62.2	247.3	3	9

Lieferumfang: 2 Halbschalen, 8 Abdeckungen, 4 GummifüÙe, 4 Schrauben



Z-2803197

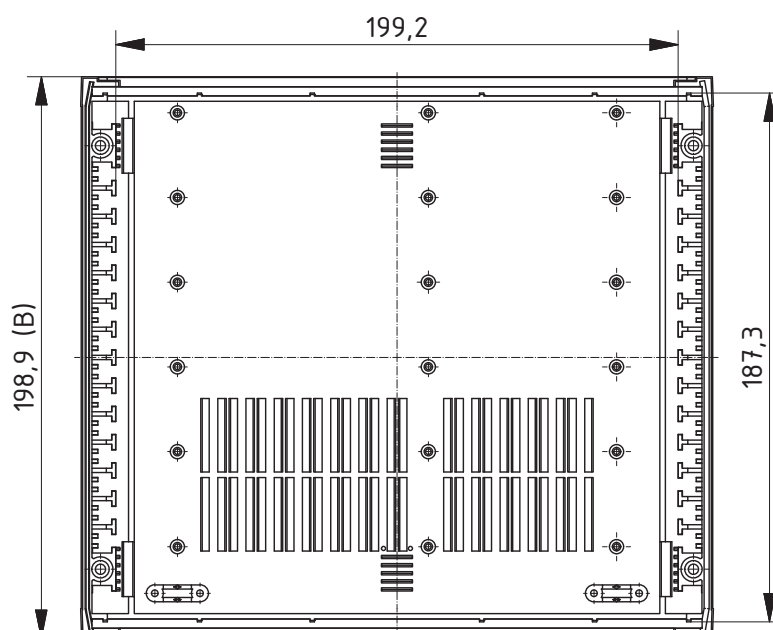
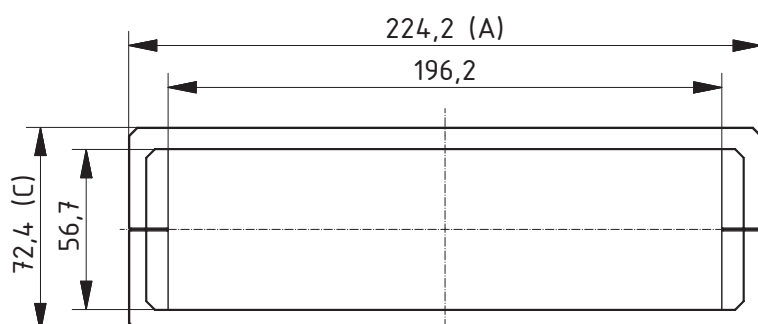
Ultramas

Gehäuse, geschlossen

Gehäuse geschlossen

Modell	Best.-Nr.	A	B	C	HE	TE
UM 52011	55520000	224.2	198.9	72.4	4.5	11

Lieferumfang: 2 Halbschalen, 8 Abdeckungen, 4 GummifüÙe, 4 Schrauben



Z-2803198

Zubehör siehe Ende des Kapitels.

Ultramas

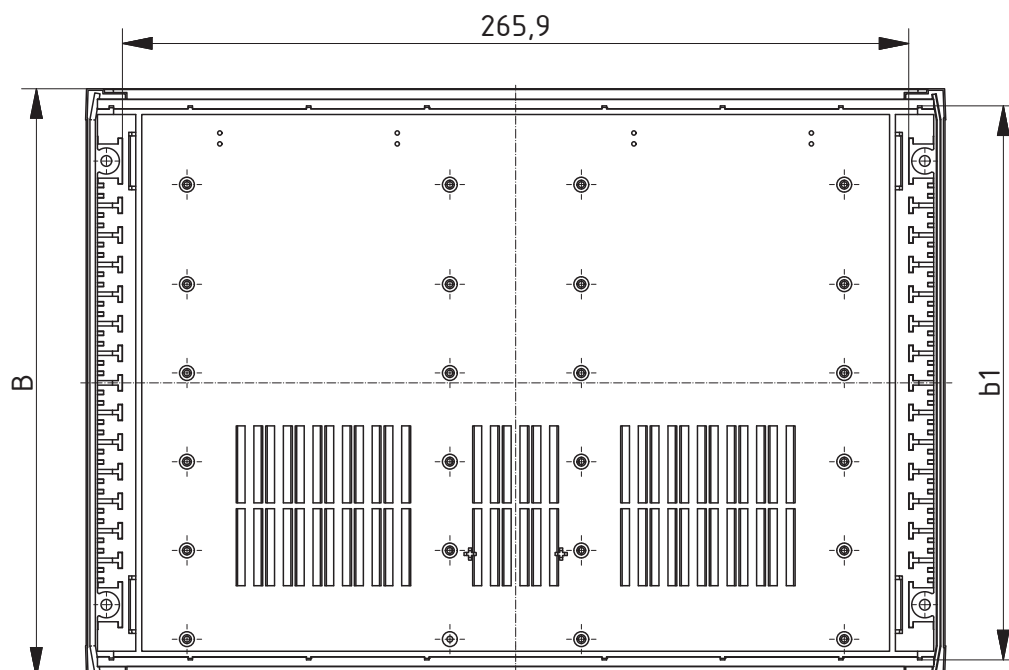
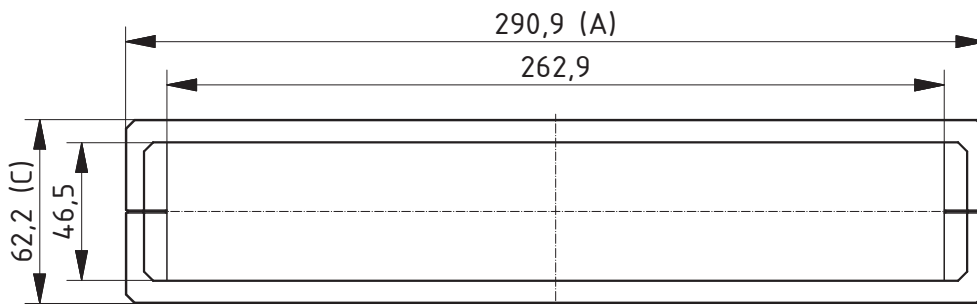
Gehäuse, geschlossen



Gehäuse geschlossen

Modell	Best.-Nr.	A	B	C	b1	HE	TE
UM 62009	55620000	290.9	198.9	62.2	187.3	6	9
UM 62609	55626000	290.9	258.9	62.2	247.3	6	9

Lieferumfang: 2 Halbschalen, 8 Abdeckungen, 4 GummifüÙe, 4 Schrauben



Z-2803199

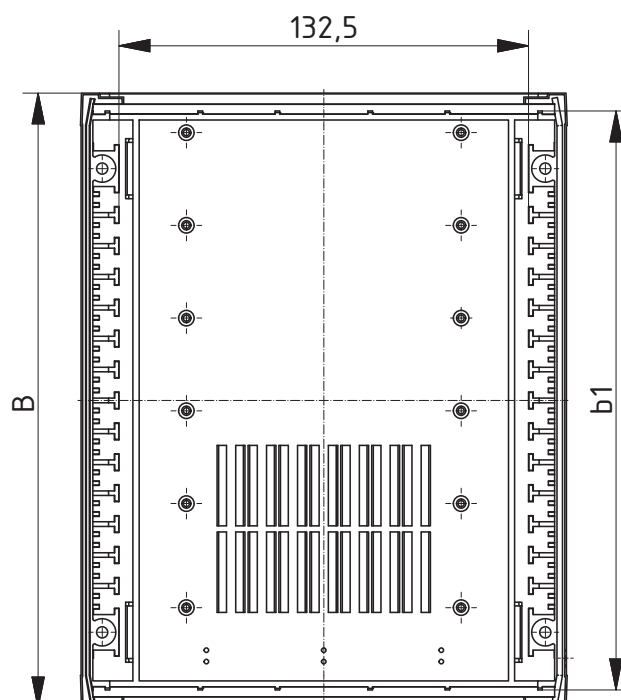
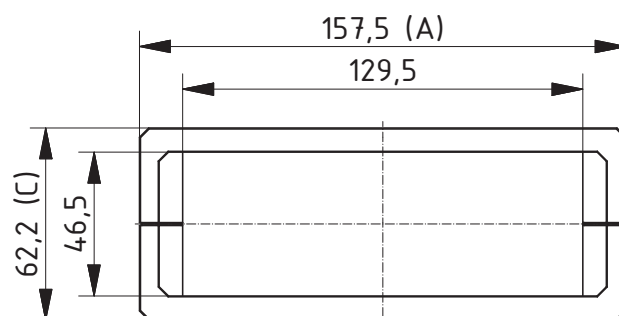
Ultramas

Gehäuse mit Lüftungsschlitzen

Gehäuse mit Lüftungsschlitzen im Ober- und Unterteil

Modell	Best.-Nr.	A	B	C	b1	HE	TE
UM 32009 L	55320010	157.5	198.9	62.2	187.3	3	9
UM 32609 L	55326010	157.5	258.9	62.2	247.3	3	9

Lieferumfang: 2 Halbschalen, 8 Abdeckungen, 4 GummifüÙe, 4 Schrauben



Z-2803197

Ultramas

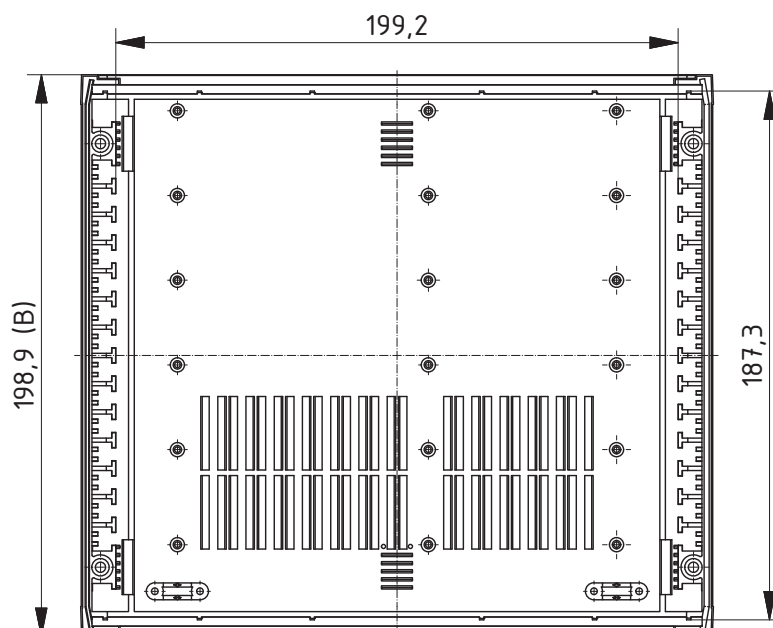
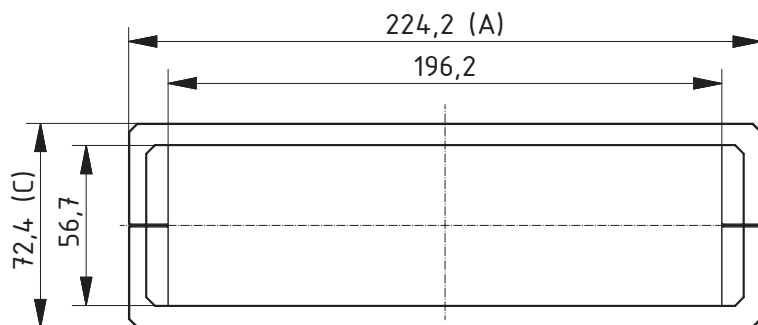
Gehäuse mit Lüftungsschlitzen



Gehäuse mit Lüftungsschlitzen im Ober- und Unterteil

Modell	Best.-Nr.	A	B	C	HE	TE
UM 52011 L	55520020	224.2	198.9	72.4	4.5	11

Lieferumfang: 2 Halbschalen, 8 Abdeckungen, 4 GummifüÙe, 4 Schrauben



Z-2803198

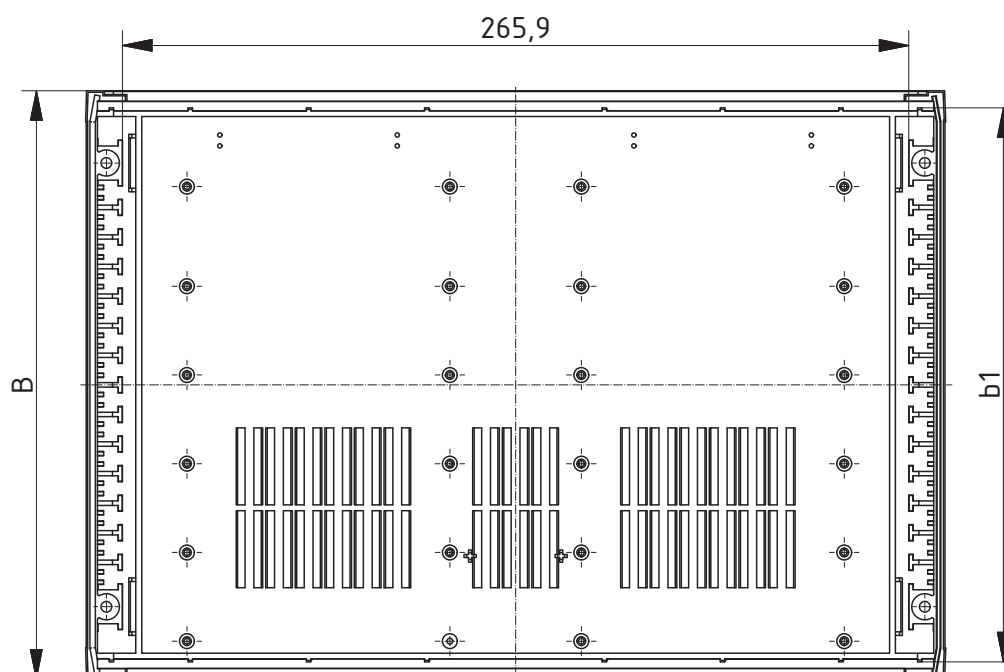
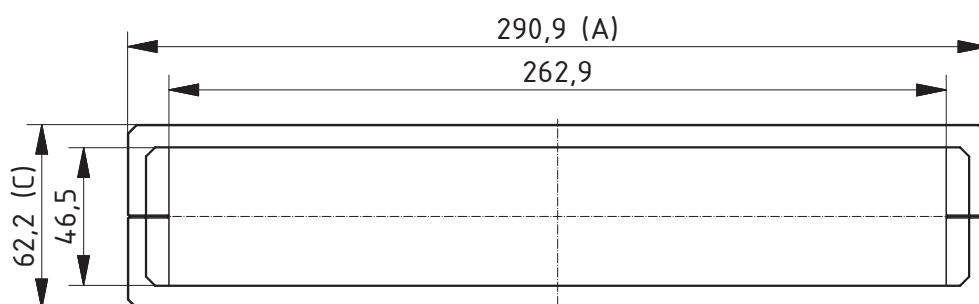
Ultramas

Gehäuse mit Lüftungsschlitzen

Gehäuse mit Lüftungsschlitzen im Ober- und Unterteil

Modell	Best.-Nr.	A	B	C	b1	HE	TE
UM 62009 L	55620010	290.9	198.9	62.2	187.3	6	9
UM 62609 L	55626010	290.9	258.9	62.2	247.3	6	9

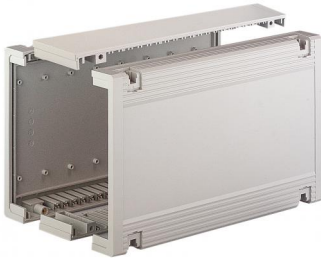
Lieferumfang: 2 Halbschalen, 8 Abdeckungen, 4 GummifüÙe, 4 Schrauben



Z-2803199

Ultramas

Aufbausätze



Aufbausatz geschlossen und mit Lüftungsschlitzen (L), 3 TE / 9 TE

Modell	Best.-Nr.	Hinweis
AB 02003	56020500	3 TE; Für UM 32009(L), 62009(L), 52011(L)**
AB 02009	56020000	9 TE; Für UM 32009(L), 52011(L), 62009(L)
AB 02009 L	56020010	9 TE; Für UM 32009(L), 52011(L), 62009(L)
AB 02603	56026500	3 TE; Für UM 32609(L), 62609(L)
AB 02609	56026000	9 TE; Für UM 32609(L), 62609(L)
AB 02609 L	56026010	9 TE; Für UM 32609(L), 62609(L)

Lieferumfang: 2 Aufbauteile, Montagematerial

Auswahltablelle von Aufbausätzen und Frontplatten

Lichte	Anzahl der Aufbausätze	AB 02__ 09(L)	zu verwendende Frontplatten
Gehäusehöhe	AB 02__ 03		
46,5	-	-	FP(K) 30009, FP(K) 60009
56,7	-	-	FP(K) 50011
61,7	1	-	FP(K) 30012, FP(K) 60012
92,2	-	1	FP(K) 30018, FP(K) 60018
102,4	-	1	FP(K) 50020
107,5	1	1	FP(K) 30021, FP(K) 60021
138	-	2	FP(K) 30027, FP(K) 60027
148,1	-	2	FP(K) 50029
153,2	1	2	FP(K) 30030, FP(K) 60030
183,7	-	3	FP(K) 30036, FP(K) 60036

Ultras

Frontplatten

Frontplatten, 2 mm, Alu, naturfarben eloxiert

Modell	Best.-Nr.	Hinweis
FP 30009	56030900	Für UM 3..09
FP 30012	56031200	Für UM 3..09 + 1x AB 02.03
FP 30018	56031800	Für UM 3..09 + 1x AB 02.09 und für UMP 32018 (FP)
FP 30021	56032100	Für UM 3..09 + 1x AB 02.03 + 1x AB 02.09
FP 60018	56061800	Für UM 6..09 + 1x AB 02.09 und für UMP 62018 (FP)
FP 30027	56032700	Für UM 3..09 + 2x AB 02.09
FP 30030	56033000*	Für UM 3..09 + 1x AB 02.03 + 2x AB 02.09
FP 30036	56033600	Für UM 3..09 +3x AB 02.09
FP 50011	56051100	Für UM 52011
FP 50020	56052000	Für UM 52011 + 1x AB 02009
FP 50029	56052900	Für UM 52011 + 2x AB 02009
FP 60009	56060900	Für UM 6..09
FP 60012	56061200	Für UM 6..09 + 1x AB 02.03
FP 60021	56062100	Für UM 6..09 + 1x AB 02.03 + 1x AB 02.09
FP 60027	56062700	Für UM 6..09 + 2x AB 02.09
FP 60030	56063000	Für UM 6..09 + 1x AB 02.03 + 2x AB 02.09
FP 60036	56063600	Für UM 6..09 + 3x AB 02.09

Lieferumfang: 1 Frontplatte

Frontplatten, 2 mm, ABS, Lichtgrau, ähnlich RAL 7035, einseitig genarbt

Modell	Best.-Nr.	Hinweis
FPK 30009	56030910	Für UM 3..09
FPK 30012	56031210	Für UM 3..09 + 1x AB 02.03
FPK 30018	56031810	Für UM 3..09 + 1x AB 02.09 und für UMP 32018 (FP)
FPK 30021	56032110	Für UM 3..09 + 1x AB 02.03 + 1x AB 02.09
FPK 60018	56061810	Für UM 6..09 + 1x AB 02.09 und für UMP 62018 (FP)
FPK 30027	56032710	Für UM 3..09 + 2x AB 02.09
FPK 30030	56033010*	Für UM 3..09 + 1x AB 02.03 + 2x AB 02.09
FPK 30036	56033610	Für UM 3..09 +3x AB 02.09
FPK 50011	56051110	Für UM 52011
FPK 50020	56052010	Für UM 52011 + 1x AB 02009
FPK 50029	56052910	Für UM 52011 + 2x AB 02009
FPK 60009	56060910	Für UM 6..09
FPK 60012	56061210	Für UM 6..09 + 1x AB 02.03
FPK 60021	56062110	Für UM 6..09 + 1x AB 02.03 + 1x AB 02.09
FPK 60027	56062710	Für UM 6..09 + 2x AB 02.09
FPK 60030	56063010	Für UM 6..09 + 1x AB 02.03 + 2x AB 02.09
FPK 60036	56063610	Für UM 6..09 + 3x AB 02.09

Lieferumfang: 1 Frontplatte

Ultramas

Zubehör



Aufstellfußsatz

Modell	Best.-Nr.
UM-AS	56012000

Lieferumfang: 4 Standfüße

Hinweis: Wahlweise für vertikale oder horizontale Anwendung.



Klappfußsatz

Modell	Best.-Nr.	Farbton
UM-ASK	56012100	Achatgrau

Lieferumfang: Aufstellfußsatz, 2 Stück klappbar, 2 Stück fest

Hinweis: Wahlweise für vertikale oder horizontale Anwendung.



Wandlaschen

Modell	Best.-Nr.	Farbton
UM-WLH	56002000	Achatgrau

Lieferumfang: 4 Wandlaschen

Hinweis: Die Wandlaschen ermöglichen eine flache Wandmontage. Montage durch Einstecken des Zwischenstückes und Anschrauben der Lasche. Die Gehäuseverschraubung bleibt unberührt.



Verbindungslaschen

Modell	Best.-Nr.	Farbton
UM-VHH	56002200*	Achatgrau

Lieferumfang: 4 Verbindungslaschen, Montagematerial



BOPLA

A Phoenix Mecano Company