

Produktvorteile



Die Baugruppenträger der Baureihe Interzoll sind besonders für Basisanwendungen geeignet, die keine zusätzlichen Maßnahmen zur EMV-Schirmung benötigen. Für EMV-Anforderungen empfehlen wir das Interzoll-Modul-Programm.



Ausgewählte Varianten verfügen über ein-teilige Seitenwände aus Aluminiumprofil mit integriertem Montageflansch. Eine hohe mechanische Stabilität und besondere Kosteneffizienz sind so gleichzeitig gewährleistet.



Zusätzliche Montagemöglichkeit oberhalb der Profile durch einen Gewindestreifen (GS-II).



Baugruppenträger und Zubehör mit BN-Kennzeichnungen sind für die Verwendung in Bus- und Schienenfahrzeugen zertifiziert.



Das Einrasten der Kartenführungen erfolgt durch Schnappriegel, die durch Fingerbetätigung entriegelt werden können (leichte Handhabung bei engen Steckplätzen).



Quick-Finder:
www.bopla.de/53

Anwendungsbeispiele





BOPLA

A Phoenix Mecano Company

Interzoll



Farbton:

Profile Aluminium naturfarben eloxiert

Schutzart:

Bis IP40 / DIN EN 60529 zur Einbaufront

Material:

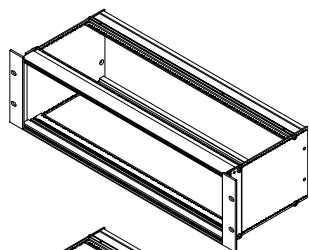
Profile: Al Mg Si 0,5

Details siehe „Technische Informationen“.

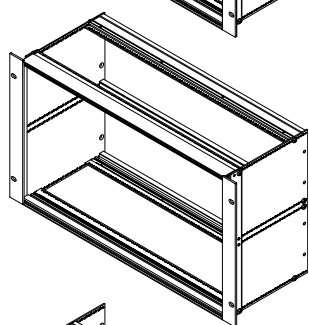


Gehäusegrößen

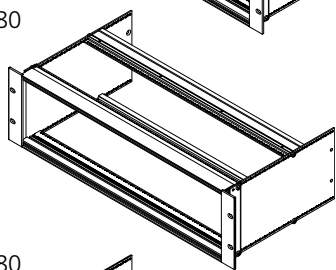
BGT M 18380



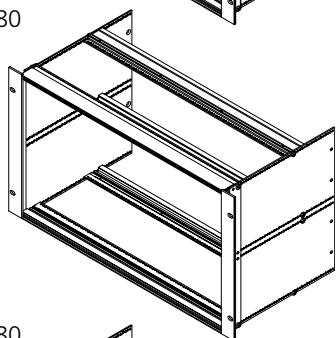
BGT M 18680



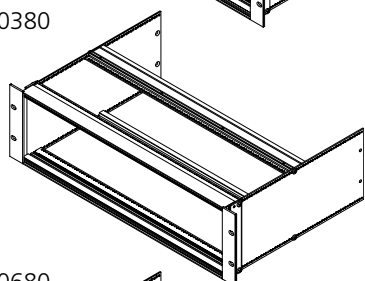
BGT M 24380



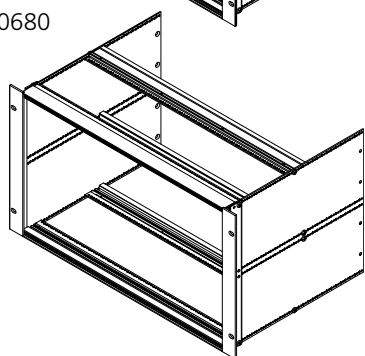
BGT M 24680



BGT M 30380

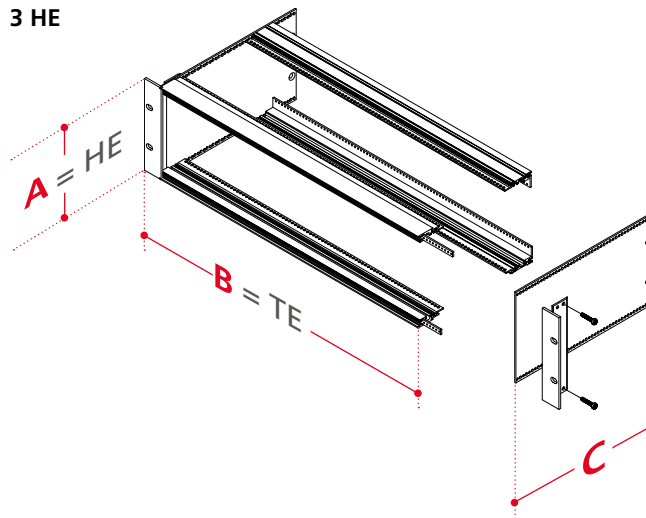


BGT M 30680



Bauvariante

3 HE

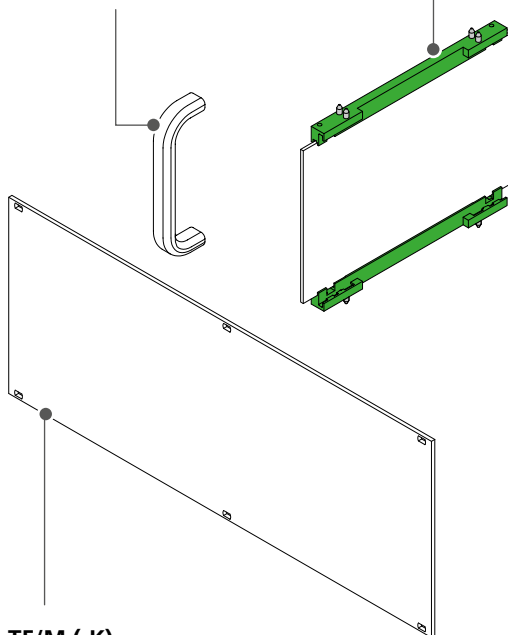


KF

Kartenführungen einrastbar
 (optional verschraubbar)

GR

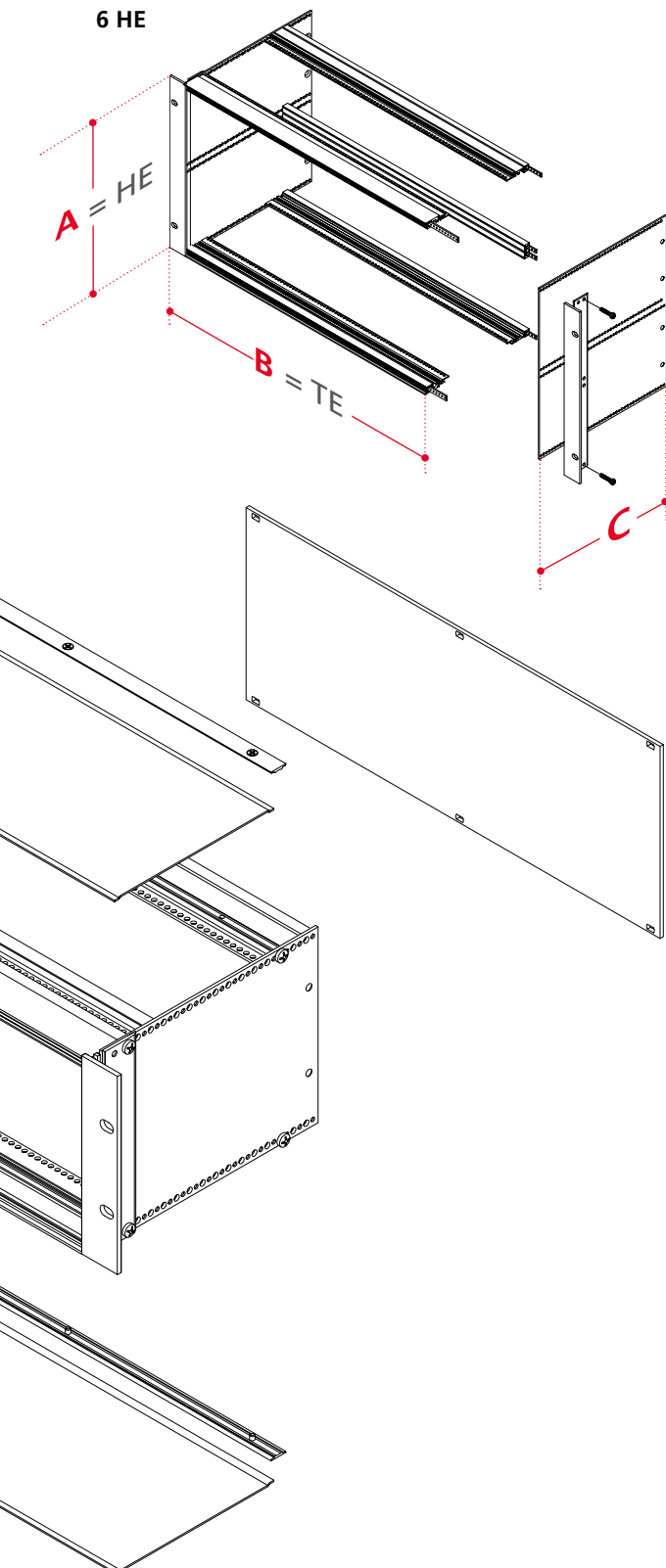
Griffe für Flansche



TF/M (-K)

Teilfrontplatten
 (optional auch klappbar)

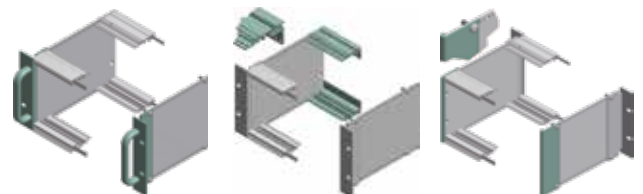
Interzoll



Abmessungen

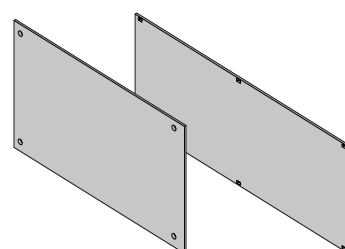
Modell	A	B	C	TE
3 HE für Busplatinen (.Pi) oder Steckverbinder (.12)				
BGT 18340	132.5	269.24	178.24	42
BGT 24340	132.5	269.24	238.24	42
BGT 30340	132.5	269.24	298.24	42
BGT 18360	132.5	375.92	178.24	63
BGT 24360	132.5	375.92	238.24	63
BGT 30360	132.5	375.92	298.24	63
BGT 18380	132.5	482.6	178.24	84
BGT 24380	132.5	482.6	238.24	84
BGT 30380	132.5	482.6	298.24	84
3 HE mit Profelseitenwand für Busplatinen / Steckverbinder (BN 411 002)				
BGT 22340(-BN)	132.5	269.24	218.24	42
BGT 22360(-BN)	132.5	375.92	218.24	63
BGT 22380(-BN)	132.5	482.6	218.24	84
6 HE für Busplatinen (.Pi) oder Steckverbinder (.12)				
BGT 18640	265.85	269.24	178.24	42
BGT 24640	265.85	269.24	238.24	42
BGT 30640	265.85	269.24	298.24	42
BGT 18660	265.85	375.92	178.24	63
BGT 24660	265.85	375.92	238.24	63
BGT 30660	265.85	375.92	298.24	63
BGT 18680	265.85	482.6	178.24	84
BGT 24680	265.85	482.6	238.24	84
BGT 30680	265.85	482.6	298.24	84
6 HE mit Profelseitenwand für Busplatinen / Steckverbinder				
BGT 22640	265.85	269.24	218.24	42
BGT 22660	265.85	375.92	218.24	63
BGT 22680	265.85	482.6	218.24	84

Zubehör

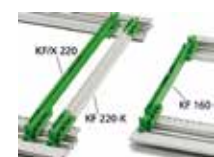


Griffe / Flansche

Diverse Profile, wie z.B. Frontprofile, Busprofile, Rückprofile, Doppelsteckerprofile, Rastprofile, Abschlussprofile



Front- und Teilfrontplatten in diversen Ausführungen



Kartenführungen ein- und dreiteilig

Interzoll

Baugruppenträger für Busplatinen (.Pi)

Baugruppenträger 3 HE für Busplatinen (.Pi)

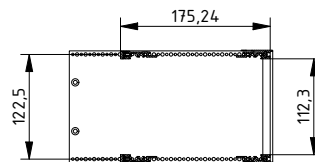
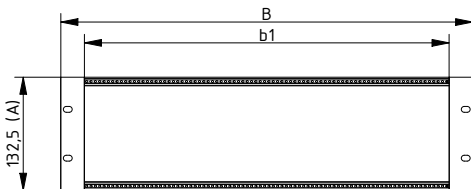


Modell	Best.-Nr.	A	B	C	b1	HE	TE	Kartentiefe	IP
BGT 18340.Pi	53183425	132.5	269.24	178.24	213.36	3	42	160	20
BGT 18360.Pi	53183625	132.5	375.92	178.24	320.04	3	63	160	20
BGT 18380.Pi	53183825	132.5	482.6	178.24	426.72	3	84	160	20
BGT 24340.Pi	53243425	132.5	269.24	238.24	213.36	3	42	160, 220	20
BGT 24360.Pi	53243625	132.5	375.92	238.24	320.04	3	63	160, 220	20
BGT 24380.Pi	53243825	132.5	482.6	238.24	426.72	3	84	160, 220	20
BGT 30340.Pi	53303425	132.5	269.24	298.24	213.36	3	42	160, 220, 280	20
BGT 30360.Pi	53303625	132.5	375.92	298.24	320.04	3	63	160, 220, 280	20
BGT 30380.Pi	53303825	132.5	482.6	298.24	426.72	3	84	160, 220, 280	20

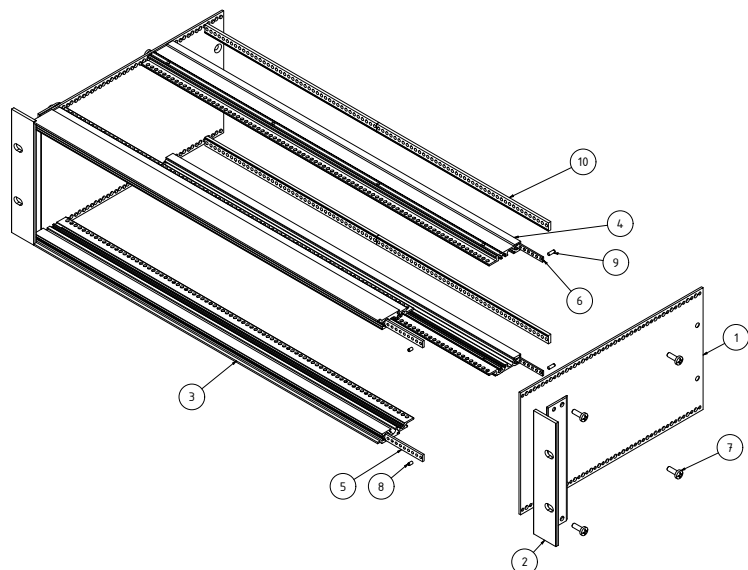
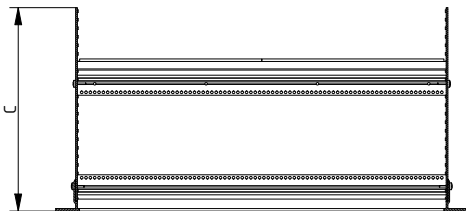
Lieferumfang:

- 1) 2 Seitenwände (BSW ..300)
- 2) 2 Flansche (FL 00300)
- 3) 2 Frontprofile (PF 000..)
- 4) 2 Busprofile (PB 000..)
- 5) 2 Gewindestreifen zur Frontplattenbefestigung (GS 000.. I)
- 6) 2 Gewindestreifen zur BUS-Platinenbefestigung (GS 000.. II)
- 7) 8 Schrauben M4 x 12 (BFS 0100)
- 8) 2 Gewindestift M2,5x5 (GSE-5)
- 9) 2 Gewindestift M2,5x8 (GSE-8)
- 10) Isolierstreifen (42TE: 2x IS 00042, 63TE: 2x IS 00042 + 2x IS 00021, 84TE: 4x IS 00042)

Hinweis: BGT mit Griff auf Anfrage.



Z-2903312



Interzoll

Baugruppenträger für Busplatinen (.Pi)

Baugruppenträger mit Profilsseitenwand 3 HE für Busplatinen (.Pi)

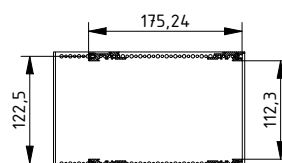
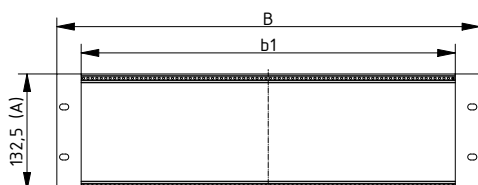
Modell	Best.-Nr.	A	B	C	b1	HE	TE	Kartentiefe	IP
BGT 22340.Pi	53223425	132.5	269.24	218.24	213.36	3	42	160	20
BGT 22360.Pi	53223625	132.5	375.92	218.24	320.04	3	63	160	20
BGT 22380.Pi	53223825	132.5	482.6	218.24	426.72	3	84	160	20



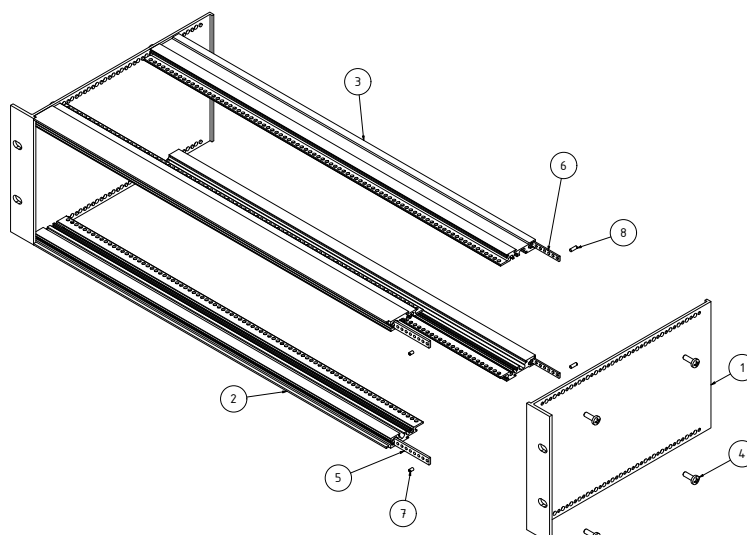
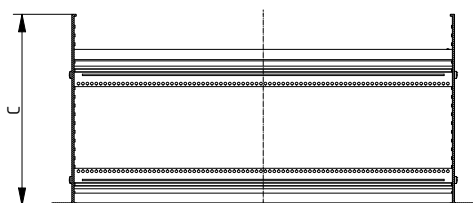
Lieferumfang:

- 1) 2 Seitenwände mit integriertem Flansch (BSW 22300)
- 2) 2 Frontprofile (PF 000..)
- 3) 2 Busprofile (PBK 000..)
- 4) 8 Schrauben M4 x 12 (BFS 0100)
- 5) 2 Gewindestreifen zur Frontplattenbefestigung (GS 000.. I)
- 6) 2 Gewindestreifen zur BUS-Platinenbefestigung (GS 000.. II)
- 7) 2 Gewindestift M2,5x5 (GSE-5)
- 8) 2 Gewindestift M2,5x8 (GSE-8)

Hinweis: Busplatinen-Montage ohne Isolierstreifen. BGT mit Griff auf Anfrage.



Z-2903313



Interzoll

Baugruppenträger für Busplatinen (.Pi)



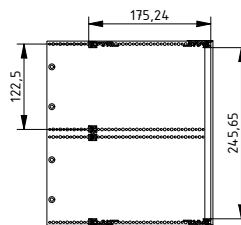
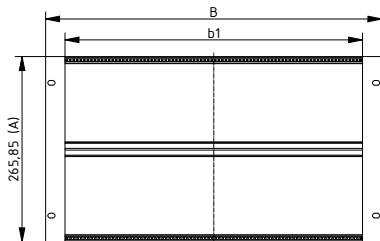
Baugruppenträger 6 HE für Busplatinen (.Pi)

Modell	Best.-Nr.	A	B	C	b1	HE	TE	Kartentiefe	IP
BGT 18640.Pi	53186425	265.85	269.24	178.24	213.36	6	42	160	20
BGT 18660.Pi	53186625	265.85	375.92	178.24	320.04	6	63	160	20
BGT 18680.Pi	53186825	265.85	482.6	178.24	426.72	6	84	160	20
BGT 24640.Pi	53246425	265.85	269.24	238.24	213.36	6	42	160, 220	20
BGT 24660.Pi	53246625	265.85	375.92	238.24	320.04	6	63	160, 220	20
BGT 24680.Pi	53246825	265.85	482.6	238.24	426.72	6	84	160, 220	20
BGT 30640.Pi	53306425	265.85	269.24	298.24	213.36	6	42	160, 220, 280	20
BGT 30660.Pi	53306625	265.85	375.92	298.24	320.04	6	63	160, 220, 280	20
BGT 30680.Pi	53306825	265.85	482.6	298.24	426.72	6	84	160, 220, 280	20

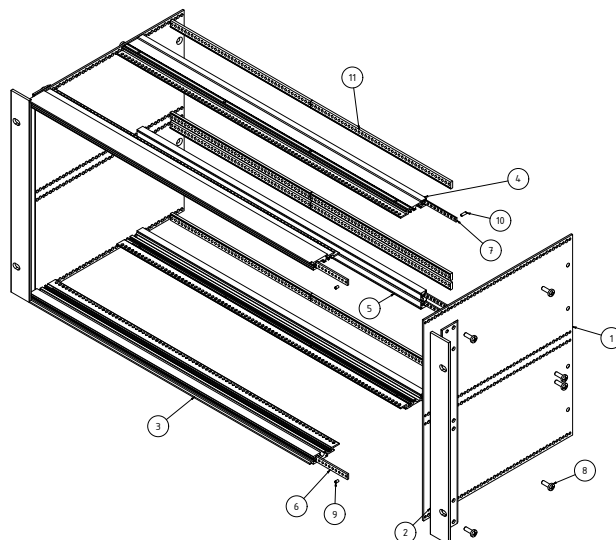
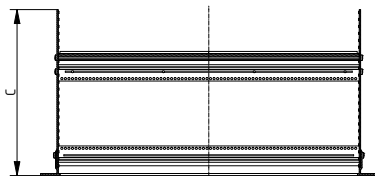
Lieferumfang:

- 1) 2 Seitenwände (BSW ..600)
- 2) 2 Flansche (FL 00600)
- 3) 2 Frontprofile (PF 000..)
- 4) 2 Busprofile (PB 000..)
- 5) 1 Doppelbusprofil (PBD 006..)
- 6) 2 Gewindestreifen zur Frontplattenbefestigung (GS 000.. I)
- 7) 4 Gewindestreifen zur BUS-Platinenbefestigung (GS 000.. II)
- 8) 12 Schrauben M4 x 12 (BFS 0100)
- 9) 2 Gewindestift M2,5x5 (GSE-5)
- 10) 4 Gewindestift M2,5x8 (GSE-8)
- 11) Isolierstreifen (42TE: 4x IS 00042, 63TE: 4x IS 00042 + 4x IS 00021, 84TE: 8x IS 00042)

Hinweis: BGT mit Griff auf Anfrage.



Z-2903306



Interzoll

Baugruppenträger für Busplatinen (.Pi)

Baugruppenträger mit Profelseitenwand 6 HE für Busplatinen (.Pi)

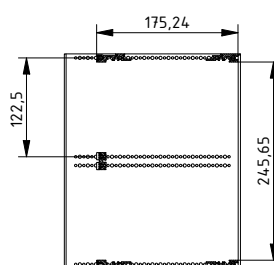
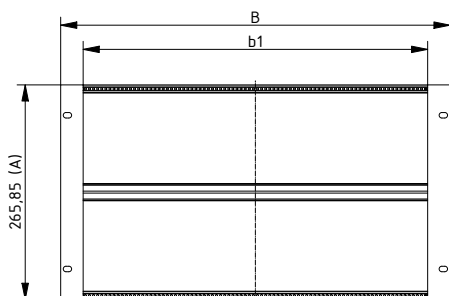
Modell	Best.-Nr.	A	B	C	b1	HE	TE	Kartentiefe	IP
BGT 22640.Pi	53226425	265.85	269.24	218.24	213.36	6	42	160	20
BGT 22660.Pi	53226625	265.85	375.92	218.24	320.04	6	63	160	20
BGT 22680.Pi	53226825	265.85	482.6	218.24	426.72	6	84	160	20



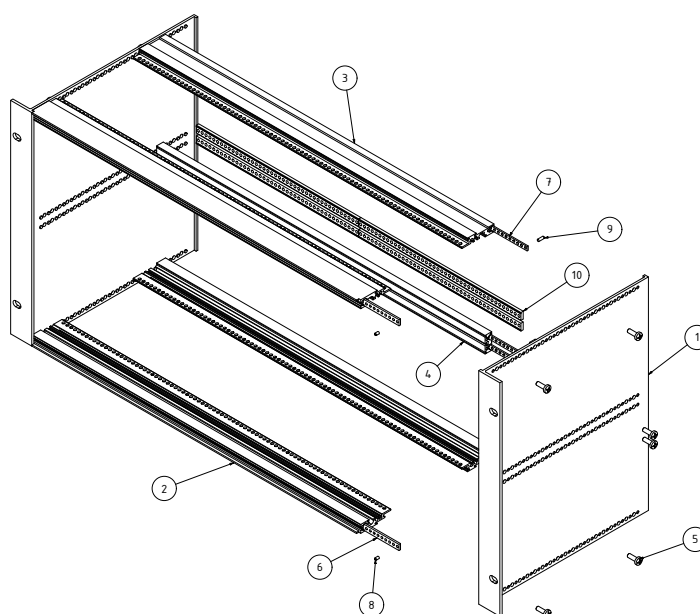
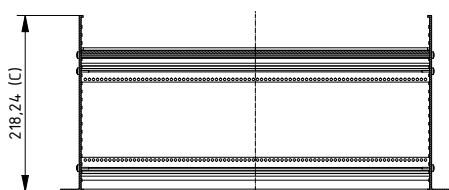
Lieferumfang:

- 1) 2 Seitenwände mit integriertem Flansch (BSW 22600)
- 2) 2 Frontprofile (PF 000..)
- 3) 2 Busprofile (PBK 000..)
- 4) 1 Doppelbusprofil (PBD 006..)
- 5) 12 Schrauben M4 x 12 (BFS 0100)
- 6) 2 Gewindestreifen zur Frontplattenbefestigung (GS 000.. I)
- 7) 4 Gewindestreifen zur BUS-Platinenbefestigung (GS 000.. II)
- 8) 2 Gewindestift M2,5x5 (GSE-5)
- 9) 4 Gewindestift M2,5x8 (GSE-8)
- 10) Isolierstreifen (42TE: 2x IS 00042, 63TE: 2x IS 00042 + 2x IS 00021, 84TE: 4x IS 00042)

Hinweis: Busplatinen-Montage PBK ohne Isolierstreifen, PBD mit Isolierstreifen. BGT mit Griff auf Anfrage.



Z-2903307



Interzoll

Baugruppenträger für Steckverbinder (.12)

Baugruppenträger 3 HE für Steckverbinder (.12)

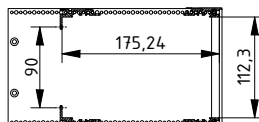
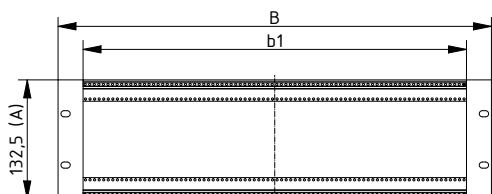


Modell	Best.-Nr.	A	B	C	b1	HE	TE	Kartentiefe	IP
BGT 18340.12	53183405	132.5	269.24	178.24	213.36	3	42	160	20
BGT 18360.12	53183605	132.5	375.92	178.24	320.04	3	63	160	20
BGT 18380.12	53183805	132.5	482.6	178.24	426.72	3	84	160	20
BGT 24340.12	53243405	132.5	269.24	238.24	213.36	3	42	160, 220	20
BGT 24360.12	53243605	132.5	375.92	238.24	320.04	3	63	160, 220	20
BGT 24380.12	53243805	132.5	482.6	238.24	426.72	3	84	160, 220	20
BGT 30340.12	53303405	132.5	269.24	298.24	213.36	3	42	160, 220, 280	20
BGT 30360.12	53303605	132.5	375.92	298.24	320.04	3	63	160, 220, 280	20
BGT 30380.12	53303805	132.5	482.6	298.24	426.72	3	84	160, 220, 280	20

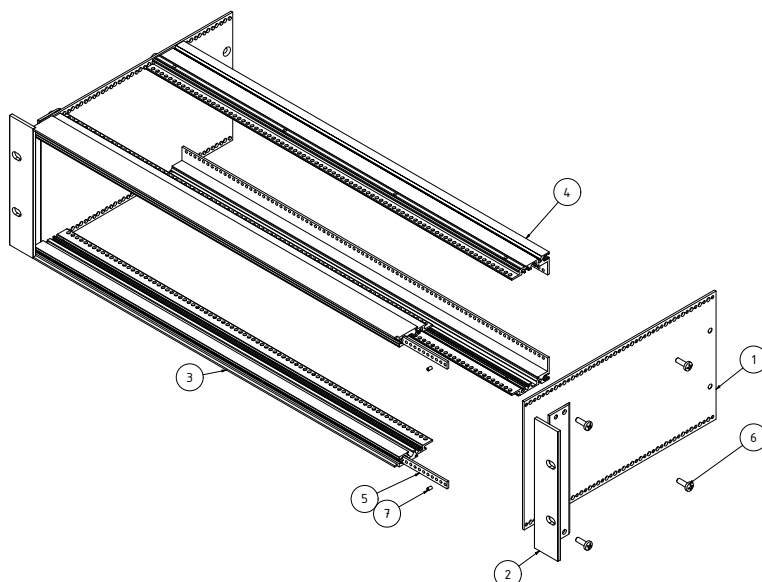
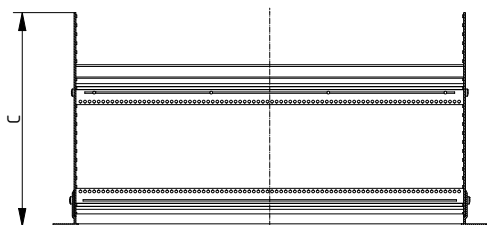
Lieferumfang:

- 1) 2 Seitenwände (BSW ...300)
- 2) 2 Flansche (FL 00300)
- 3) 2 Frontprofile (PF 000..)
- 4) 2 Rückprofile (PR 000... 12)
- 5) 2 Gewindestreifen zur Frontplattenbefestigung (GS 000.. I)
- 6) 8 Schrauben M4 x 12 (BFS 0100)
- 7) 2 Gewindestift M2,5x5 (GSE-5)

Hinweis: BGT mit Griff auf Anfrage.



Z-2904340



Interzoll

Baugruppenträger für Steckverbinder (.12)

Baugruppenträger mit Profilsseitenwand 3 HE für Steckverbinder (.12)

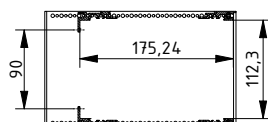
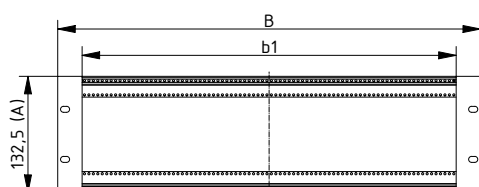
Modell	Best.-Nr.	A	B	C	b1	HE	TE	Kartentiefe	IP
BGT 22340.12	53223405	132.5	269.24	218.24	213.36	3	42	160	20
BGT 22360.12	53223605	132.5	375.92	218.24	320.04	3	63	160	20
BGT 22380.12	53223805	132.5	482.6	218.24	426.72	3	84	160	20



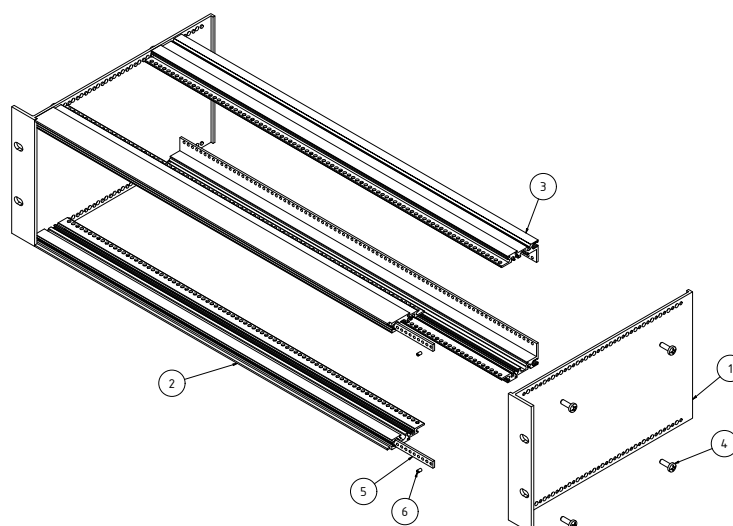
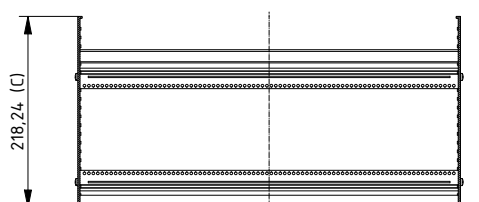
Lieferumfang:

- 1) 2 Seitenwände mit integriertem Flansch (BSW 22300)
- 2) 2 Frontprofile (PF 000..)
- 3) 2 Rückprofile (PRK 000.. .12)
- 4) 8 Schrauben M4 x 20 (BFS 0600)
- 5) 2 Gewindestreifen zur Frontplattenbefestigung (GS 000.. I)
- 6) 2 Gewindestift M2,5x5 (GSE-5)

Hinweis: BGT mit Griff auf Anfrage.



Z-2904341



Interzoll

Baugruppenträger für Steckverbinder (.12)



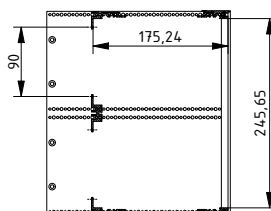
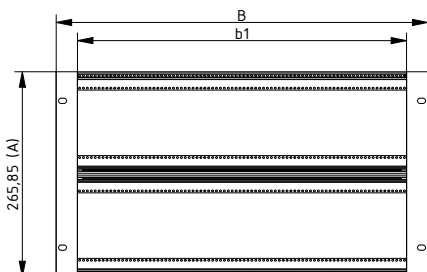
Baugruppenträger 6 HE für Steckverbinder (.12)

Modell	Best.-Nr.	A	B	C	b1	HE	TE	Kartentiefe	IP
BGT 18640.12	53186405	265.85	269.24	178.24	213.36	6	42	160	20
BGT 18660.12	53186605	265.85	375.92	178.24	320.04	6	63	160	20
BGT 18680.12	53186805	265.85	482.6	178.24	426.72	6	84	160	20
BGT 24640.12	53246405	265.85	269.24	238.24	213.36	6	42	160, 220	20
BGT 24660.12	53246605	265.85	375.92	238.24	320.04	6	63	160, 220	20
BGT 24680.12	53246805	265.85	482.6	178.24	426.72	6	84	160, 220	20
BGT 30640.12	53306405	265.85	269.24	298.24	213.36	6	42	160, 220, 280	20
BGT 30660.12	53306605	265.85	375.92	298.24	320.04	6	63	160, 220, 280	20
BGT 30680.12	53306805	265.85	482.6	298.24	426.72	6	84	160, 220, 280	20

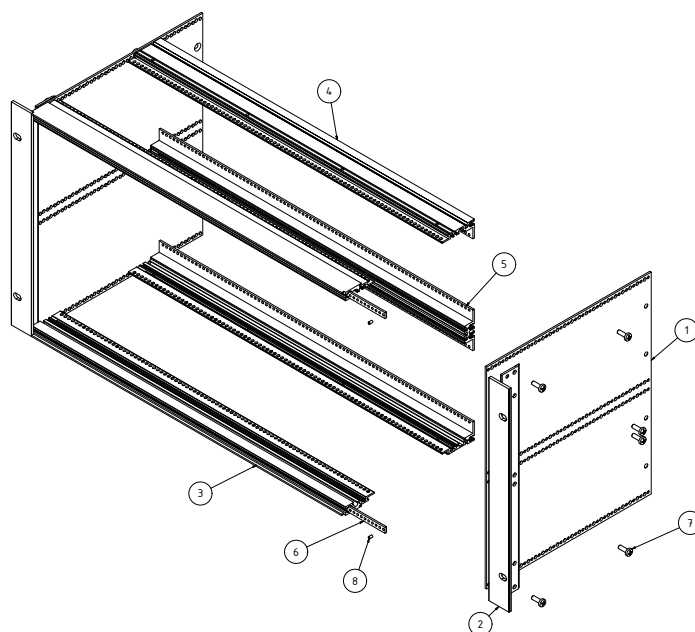
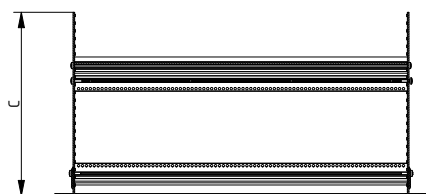
Lieferumfang:

- 1) 2 Seitenwände (BSW ..600)
- 2) 2 Flansche (FL 00600)
- 3) 2 Frontprofile (PF 000..)
- 4) 2 Rückprofile (PR 000.. .12)
- 5) 1 Doppel-Rückprofil (PSD 006.. .12)
- 6) 2 Gewindestreifen zur Frontplattenbefestigung (GS 000.. I)
- 7) 12 Schrauben M4 x 12 (BFS 0100)
- 8) 2 Gewindestift M2,5x5 (GSE-5)

Hinweis: BGT mit Griff auf Anfrage.



Z-2904343



Interzoll

Baugruppenträger für Steckverbinder (.12)

Baugruppenträger mit Profilseitenwand 6 HE für Steckverbinder (.12)

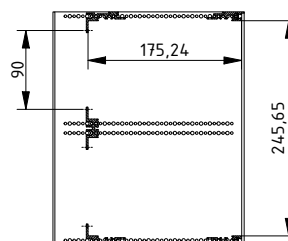
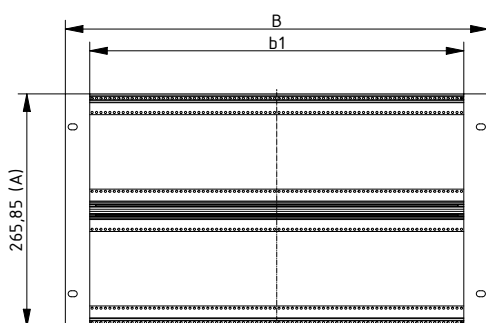
Modell	Best.-Nr.	A	B	C	b1	HE	TE	Kartentiefe	IP
BGT 22640.12	53226405	265.85	269.24	218.24	213.36	6	42	160	20
BGT 22660.12	53226605	265.85	375.92	218.24	320.04	6	63	160	20
BGT 22680.12	53226805	265.85	482.6	218.24	426.72	6	84	160	20



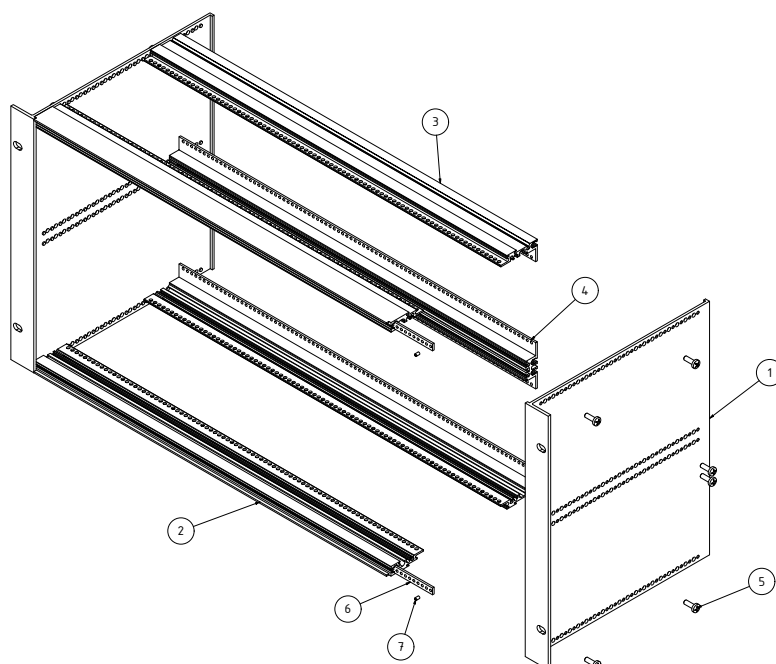
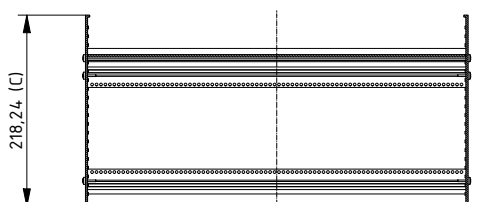
Lieferumfang:

- 1) 2 Seitenwände mit integriertem Flansch (BSW 22600) 2 Frontprofile (PF 000..)
- 2) 2 Rückprofile (PRK 000.. .12)
- 3) 1 Doppel-Rückprofil (PSD 006.. .12)
- 4) 12 Schrauben M4 x 12 (BFS 0100)
- 5) 2 Gewindestreifen zur Frontplattenbefestigung (GS 000.. I)
- 6) 2 Gewindestift M2,5x5 (GSE-5)

Hinweis: BGT mit Griff auf Anfrage.



Z-2904344



Interzoll

Baugruppenträger geprüft nach Bahnnorm

**Baugruppenträger für hohe mechanische Belastung mit Profilsseitenwand
3 HE für Busplatinen (.Pi) geprüft nach Bundesbahn-Norm BN 411 002**

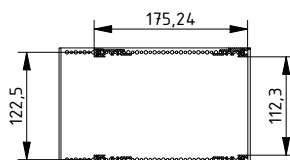
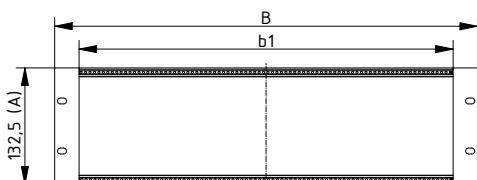


Modell	Best.-Nr.	A	B	C	b1	HE	TE	Kartentiefe	IP
BGT 22340.Pi-BN	53223455	132.5	269.24	218.24	213.36	3	42	160	20
BGT 22360.Pi-BN	53223655	132.5	375.92	218.24	320.04	3	63	160	20
BGT 22380.Pi-BN	53223855	132.5	482.6	218.24	426.72	3	84	160	20

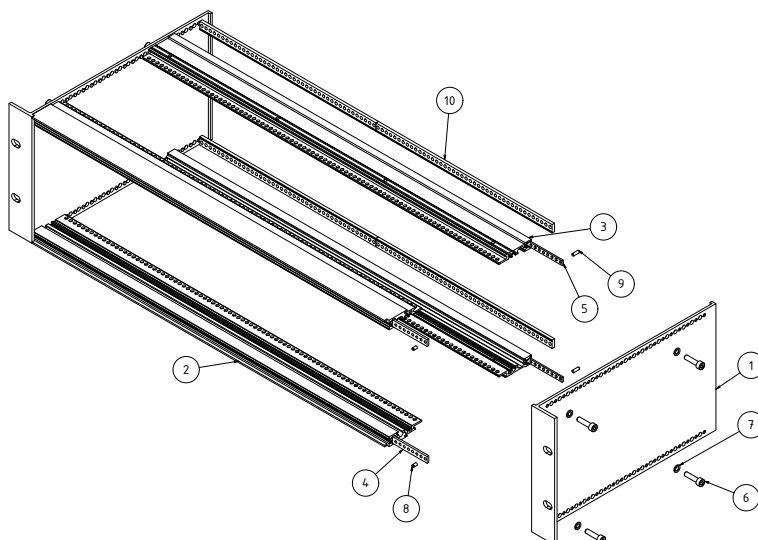
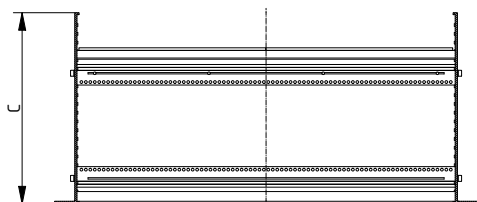
Lieferumfang:

- 1) 2 Seitenwände mit integriertem Flansch (BSW 22300)
- 2) 2 Frontprofile (PF 000..)
- 3) 2 Busprofile (PB 000..)
- 4) 2 Gewindestreifen zur Frontplattenbefestigung (GS 000.. I)
- 5) 2 Gewindestreifen zur BUS-Platinenbefestigung (GS 000.. II)
- 6) 8 Schrauben M4 x 20 (BFS 0600)
- 7) 8 Sicherungsscheiben (BFS 0700)
- 8) 2 Gewindestift M2,5x5 (GSE-5)
- 9) 2 Gewindestift M2,5x8 (GSE-8)
- 10) Isolierstreifen (42TE: 2x IS 00042, 63TE: 2x IS 00042 + 2x IS 00021, 84TE: 4x IS 00042)

Hinweis: Geprüft nach Bundesbahn-Norm BN 411 002. Zugelassen für alle elektronischen Einrichtungen auf Schienen- und Busfahrzeugen. Zulassungsprüfung IABG-Ottobrunn für die Type BGT 22380.Pi/12-BN. Baugruppenträger mit Griff auf Anfrage.



Z-2903314



Interzoll

Baugruppenträger geprüft nach Bahnnorm

Baugruppenträger für hohe mechanische Belastung mit Profilsseitenwand 3 HE für Steckverbinder (.12) geprüft nach Bundesbahn-Norm BN 411 002

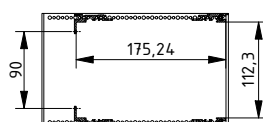
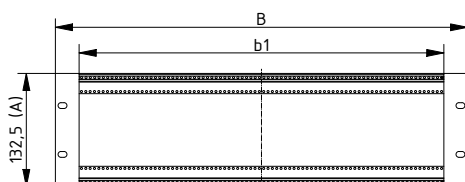
Modell	Best.-Nr.	A	B	C	b1	HE	TE	Kartentiefe	IP
BGT 22340.12-BN	53223465	132.5	269.24	218.24	213.36	3	42	160	20
BGT 22360.12-BN	53223665	132.5	375.92	218.24	320.04	3	63	160	20
BGT 22380.12-BN	53223865	132.5	482.6	218.24	426.72	3	84	160	20



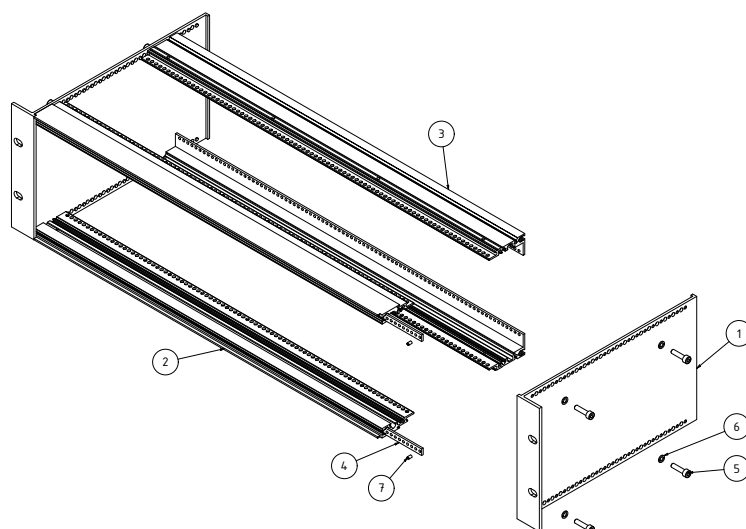
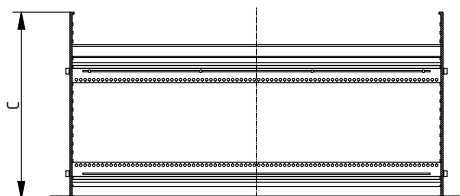
Lieferumfang:

- 1) 2 Seitenwände mit integriertem Flansch (BSW 22300)
- 2) 2 Frontprofile (PF 000..)
- 3) 2 Rückprofile (PR 000.. .12)
- 4) 2 Gewindestreifen zur Frontplattenbefestigung (GS 000.. I)
- 5) 8 Schrauben M4 x 20 (BFS 0600)
- 6) 8 Sicherungsscheiben (BFS 0700)
- 7) 2 Gewindestift M2,5x5 (GSE-5)

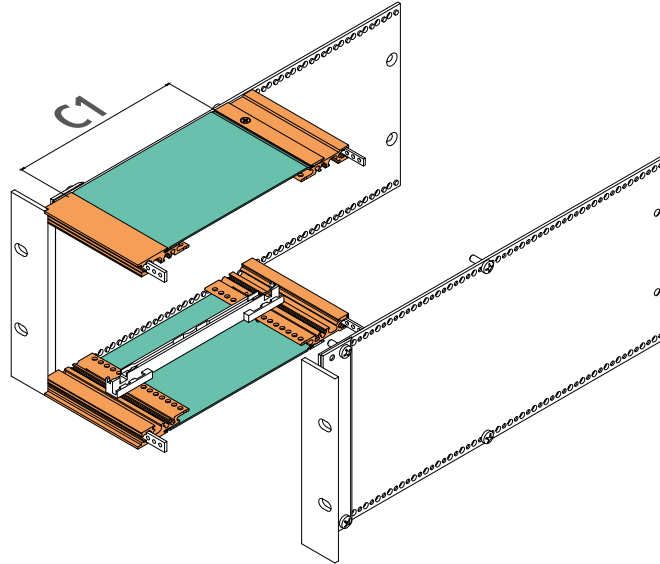
Hinweis: Geprüft nach Bundesbahn-Norm BN 411 002. Zugelassen für alle elektronischen Einrichtungen auf Schienen- und Busfahrzeugen. Zulassungsprüfung IABG-Ottobrunn für die Type BGT 22380.Pi/12-BN. Baugruppenträger mit Griff auf Anfrage.



Z-2904342



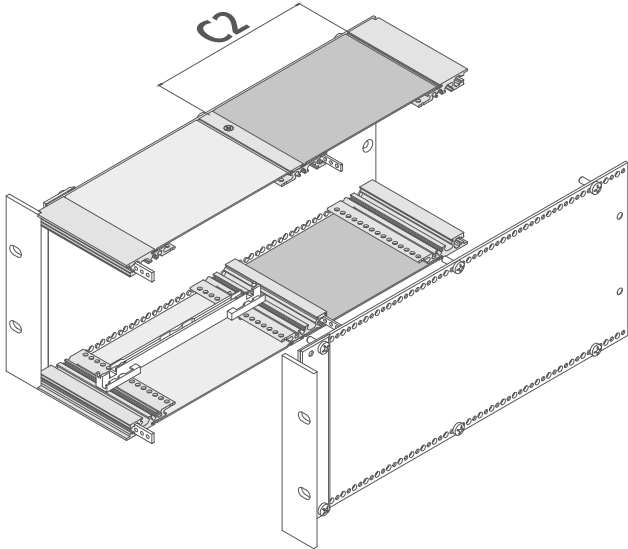
Abdeckbleche für Baugruppenträger Interzoll



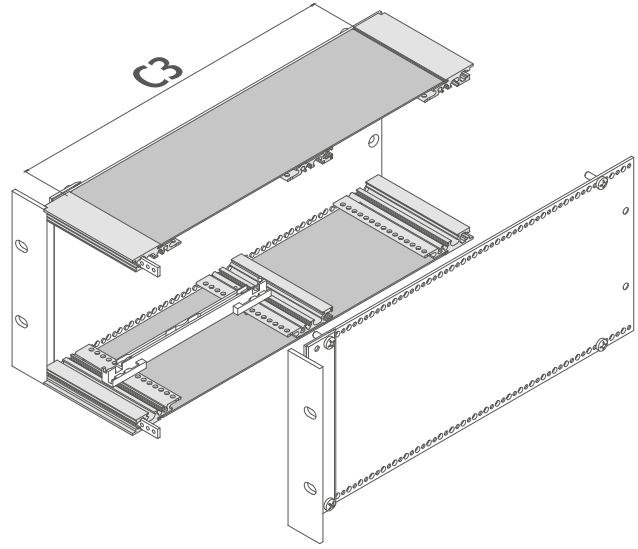
C1

ADG über Steckbereich (vorne)

BGT unabhängig von Höheneinheiten gilt für .Pi oder .12			Kartentiefe 160 mm									Kartentiefe 220 mm			Kartentiefe 280 mm		
Bezeichnung	Tiefe	TE	Artikel-Nr.	Bezeichnung	Tiefe ADG	Artikel-Nr.	Bezeichnung	Tiefe ADG	Artikel-Nr.	Bezeichnung	Tiefe ADG	Artikel-Nr.	Bezeichnung	Tiefe ADG			
BGT 18_40	178.24	42	L. a. A.	ADG 12042	123 mm	-	-	-	-	-	-	-	-	-			
			L. a. A.	ADG 12042-L	123 mm	-	-	-	-	-	-	-	-	-			
BGT 18_60	178.24	63	L. a. A.	ADG 12063	123 mm	-	-	-	-	-	-	-	-	-			
			54912631	ADG 12632-L	123 mm	-	-	-	-	-	-	-	-	-			
BGT 18_80	178.24	84	54912840	ADG 12084	123 mm	-	-	-	-	-	-	-	-	-			
			54912841	ADG 12084-L	123 mm	-	-	-	-	-	-	-	-	-			
BGT 22_40	218.24	42	L. a. A.	ADG 12042	123 mm	-	-	-	-	-	-	-	-	-			
			L. a. A.	ADG 12042-L	123 mm	-	-	-	-	-	-	-	-	-			
BGT 22_60	218.24	63	L. a. A.	ADG 12063	123 mm	-	-	-	-	-	-	-	-	-			
			54912631	ADG 12632-L	123 mm	-	-	-	-	-	-	-	-	-			
BGT 22_80	218.24	84	54912840	ADG 12084	123 mm	-	-	-	-	-	-	-	-	-			
			54912841	ADG 12084-L	123 mm	-	-	-	-	-	-	-	-	-			
BGT 24_40	238.24	42	L. a. A.	ADG 12042	123 mm	54918420	ADG 18042	183 mm	-	-	-	-	-	-			
			L. a. A.	ADG 12042-L	123 mm	L. a. A.	ADG 18042-L	183 mm	-	-	-	-	-	-			
BGT 24_60	238.24	63	L. a. A.	ADG 1263	123 mm	54918630	ADG 18063	183 mm	-	-	-	-	-	-			
			54912631	ADG 12632-L	123 mm	L. a. A.	ADG 18063-L	183 mm	-	-	-	-	-	-			
BGT 24_80	238.24	84	54912840	ADG 12084	123 mm	54918840	ADG 18084	183 mm	-	-	-	-	-	-			
			54912841	ADG 12084-L	123 mm	54918841	ADG 18084-L	183 mm	-	-	-	-	-	-			
BGT 30_40	298.24	42	L. a. A.	ADG 12042	123 mm	54918420	ADG 18042	183 mm	L. a. A.	ADG 24042	243 mm	-	-	-			
			L. a. A.	ADG 12042-L	123 mm	L. a. A.	ADG 18042-L	183 mm	L. a. A.	ADG 24042-L	243 mm	-	-	-			
BGT 30_60	298.24	63	L. a. A.	ADG 12063	123 mm	54918630	ADG 18063	183 mm	L. a. A.	ADG 24063	243 mm	-	-	-			
			54912631	ADG 12632-L	123 mm	L. a. A.	ADG 18063-L	183 mm	L. a. A.	ADG 24063-L	243 mm	-	-	-			
BGT 30_80	298.24	84	54912840	ADG 12084	123 mm	54918840	ADG 18084	183 mm	L. a. A.	ADG 24084	243 mm	-	-	-			
			54912841	ADG 12084-L	123 mm	54918841	ADG 18084-L	183 mm	L. a. A.	ADG 24084-L	243 mm	-	-	-			
BGT 36_40	358.24	42	L. a. A.	ADG 12042	123 mm	54918420	ADG 18042	183 mm	L. a. A.	ADG 24042	243 mm	-	-	-			
			L. a. A.	ADG 12042-L	123 mm	L. a. A.	ADG 18042-L	183 mm	L. a. A.	ADG 24042-L	243 mm	-	-	-			
BGT 36_60	358.24	63	L. a. A.	ADG 12063	123 mm	54918630	ADG 18063	183 mm	L. a. A.	ADG 24063	243 mm	-	-	-			
			54912631	ADG 12632-L	123 mm	L. a. A.	ADG 18063-L	183 mm	L. a. A.	ADG 24063-L	243 mm	-	-	-			
BGT 36_80	358.24	84	54912840	ADG 12084	123 mm	54918840	ADG 18084	183 mm	L. a. A.	ADG 24084	243 mm	-	-	-			
			54912841	ADG 12084-L	123 mm	54918841	ADG 18084-L	183 mm	L. a. A.	ADG 24084-L	243 mm	-	-	-			



Siehe Folgeseiten.



Siehe Folgeseiten.

Interzoll

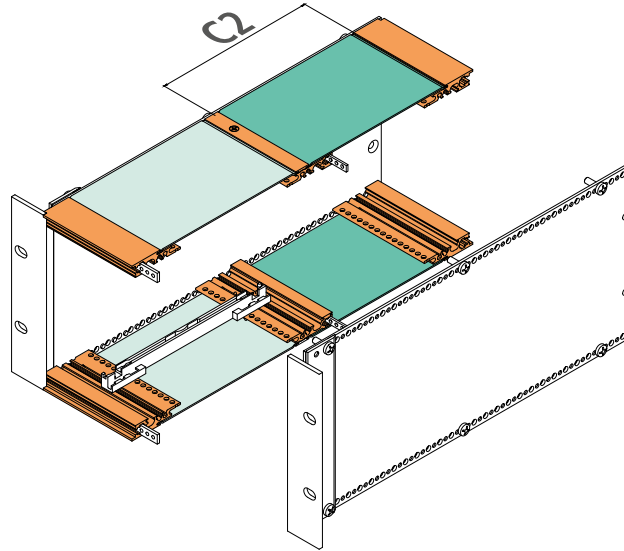
Kartentiefe 340 mm			Befestigungsmaterial* (Ergänzungsprofilsatz)		
Artikel-Nr.	Bezeichnung	Tiefe ADG	Artikel-Nr.	Bezeichnung	
-	-	-	54002420	EPS 00042	
-	-	-	54002420	EPS 00042	
-	-	-	54002630	EPS 00063	
-	-	-	54002630	EPS 00063	
-	-	-	54002840	EPS 00084	
-	-	-	54002840	EPS 00084	
-	-	-	-	-	
-	-	-	-	-	
-	-	-	-	-	
-	-	-	-	-	
-	-	-	-	-	
-	-	-	-	-	
-	-	-	54002420	EPS 00042	
-	-	-	54002420	EPS 00042	
-	-	-	54002630	EPS 00063	
-	-	-	54002630	EPS 00063	
-	-	-	54002840	EPS 00084	
-	-	-	54002840	EPS 00084	
-	-	-	54002420	EPS 00042	
-	-	-	54002420	EPS 00042	
-	-	-	54002630	EPS 00063	
-	-	-	54002630	EPS 00063	
-	-	-	54002840	EPS 00084	
-	-	-	54002840	EPS 00084	
L. a. A.	ADG 30042	303 mm	54002420	EPS 00042	
L. a. A.	ADG 30042-L	303 mm	54002420	EPS 00042	
L. a. A.	ADG 30063	303 mm	54002630	EPS 00063	
L. a. A.	ADG 30063-L	303 mm	54002630	EPS 00063	
L. a. A.	ADG 30084	303 mm	54002840	EPS 00084	
L. a. A.	ADG 30084-L	303 mm	54002840	EPS 00084	

* = benötigtes Zubehör,
wenn nicht für C2 bereits
berücksichtigt.

BGT = Baugruppenträger
ADG = Abdeckblech gekantet
EPS = Ergänzungsprofilsatz

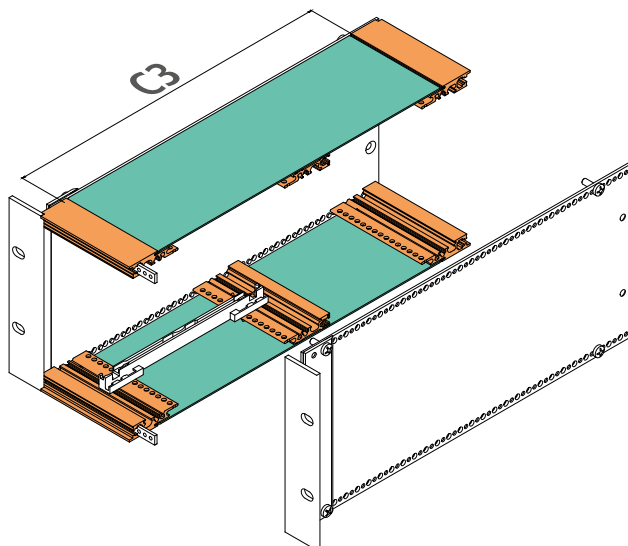
- ADG-Ausführung geschlossen
- ADG-Ausführung perforiert
- L. a. A. = Lieferung auf Anfrage

Abdeckbleche für Baugruppenträger Interzoll



C2

BGT unabhängig von Höheneinheiten gilt für .Pi oder .12			ADG über Anschlussbereich (hinten) über ganze Trägertiefe bei unterbrochener Ausführung											
Bezeichnung	Tiefe	TE	Kartentiefe 160 mm			Kartentiefe 220 mm			Kartentiefe 280 mm			Befestigungsmaterial (Ergänzungsprofilsatz)		
			Artikel-Nr.	Bezeichnung	Tiefe ADG	Artikel-Nr.	Bezeichnung	Tiefe ADG	Artikel-Nr.	Bezeichnung	Tiefe ADG	Artikel-Nr.	Bezeichnung	
BGT 18_40	178.24	42	-	-	-	-	-	-	-	-	-	-	-	-
BGT 18_60	178.24	63	-	-	-	-	-	-	-	-	-	-	-	-
BGT 18_80	178.24	84	-	-	-	-	-	-	-	-	-	-	-	-
BGT 22_40	218.24	42	-	-	-	-	-	-	-	-	-	-	-	-
BGT 22_60	218.24	63	-	-	-	-	-	-	-	-	-	-	-	-
BGT 22_80	218.24	84	-	-	-	-	-	-	-	-	-	-	-	-
BGT 24_40	238.24	42	54960420	ADG 06042	63 mm	-	-	-	-	-	-	54002841	EPS 00042-I	
			54960421	ADG 06042-L	63 mm	-	-	-	-	-	-	54002841	EPS 00042-I	
BGT 24_60	238.24	63	54960630	ADG 06063	63 mm	-	-	-	-	-	-	54002631	EPS 00063-I	
			54960631	ADG 06063-L	63 mm	-	-	-	-	-	-	54002631	EPS 00063-I	
BGT 24_80	238.24	84	54960840	ADG 06084	63 mm	-	-	-	-	-	-	54002841	EPS 00084-I	
			54960840	ADG 06084-L	63 mm	-	-	-	-	-	-	54002841	EPS 00084-I	
BGT 30_40	298.24	42	L. a. A.	ADG 12042	123 mm	54960420	ADG 18042	63 mm	-	-	-	54002841	EPS 00042-I	
			L. a. A.	ADG 12042-L	123 mm	54960421	ADG 18042-L	63 mm	-	-	-	54002841	EPS 00042-I	
BGT 30_60	298.24	63	L. a. A.	ADG 12630	123 mm	54960630	ADG 18063	63 mm	-	-	-	54002631	EPS 00063-I	
			54912631	ADG 12632-L	123 mm	54960631	ADG 18063-L	63 mm	-	-	-	54002631	EPS 00063-I	
BGT 30_80	298.24	84	54912840	ADG 12084	123 mm	54960840	ADG 18084	63 mm	-	-	-	54002841	EPS 00084-I	
			54912841	ADG 12084-L	123 mm	54960841	ADG 18084-L	63 mm	-	-	-	54002841	EPS 00084-I	
BGT 36_40	358.24	42	L. a. A.	ADG 18042	183 mm	L. a. A.	ADG 18042	123 mm	54960420	ADG 06042	63 mm	54002841	EPS 00042-I	
			L. a. A.	ADG 18042-L	183 mm	L. a. A.	ADG 18042-L	123 mm	54960421	ADG 06042-L	63 mm	54002841	EPS 00042-I	
BGT 36_60	358.24	63	L. a. A.	ADG 18063	183 mm	L. a. A.	ADG 18063	123 mm	54960630	ADG 06063	63 mm	54002631	EPS 00063-I	
			54912631	ADG 18063-L	183 mm	54912631	ADG 18063-L	123 mm	54960631	ADG 06063-L	63 mm	54002631	EPS 00063-I	
BGT 36_80	358.24	84	54912840	ADG 18084	183 mm	54912840	ADG 18084	123 mm	54960840	ADG 06084	63 mm	54002841	EPS 00084-I	
			54912841	ADG 18084-L	183 mm	54912841	ADG 18084-L	123 mm	54960841	ADG 06084-L	63 mm	54002841	EPS 00084-I	




C3

BGT unabhängig von Höheneinheiten gilt für .Pi oder .12			ADG durchgehend von Frontprofil zu Frontprofil						
Bezeichnung	Tiefe	TE	ADG			Frontprofil (Pro Träger 2 Stück)		Befestigungsmaterial (Pro Träger 0,2 Satz)	
			Artikel-Nr.	Bezeichnung	Tiefe ADG	Artikel-Nr.	Bezeichnung	Artikel-Nr.	Bezeichnung
BGT 18_40	178.24	42	L. a. A.	ADG 13042	133 mm	54200042	PF 00042	54700010	BFS 0100
			L. a. A.	ADG 13042-L	133 mm	54200042	PF 00042	54700010	BFS 0100
BGT 18_60	178.24	63	54913630	ADG 13063	133 mm	54200063	PF 00063	54700010	BFS 0100
			L. a. A.	ADG 13063-L	133 mm	54200063	PF 00063	54700010	BFS 0100
BGT 18_80	178.24	84	L. a. A.	ADG 13084	133 mm	54200084	PF 00084	54700010	BFS 0100
			L. a. A.	ADG 13084-L	133 mm	54200084	PF 00084	54700010	BFS 0100
BGT 22_40	218.24	42	-	-	-	-	-	-	-
BGT 22_60	218.24	63	-	-	-	-	-	-	-
BGT 22_80	218.24	84	-	-	-	-	-	-	-
BGT 24_40	238.24	42	L. a. A.	ADG 19042	193 mm	542000420	PF 00042	54700010	BFS 0100
			L. a. A.	ADG 19042-L	193 mm	542000420	PF 00042	54700010	BFS 0100
BGT 24_60	238.24	63	54919630	ADG 19063	193 mm	542000630	PF 00063	54700010	BFS 0100
			L. a. A.	ADG 19063-L	193 mm	542000630	PF 00063	54700010	BFS 0100
BGT 24_80	238.24	84	54919840	ADG 19084	193 mm	542000840	PF 00084	54700010	BFS 0100
			L. a. A.	ADG 19084-L	193 mm	542000840	PF 00084	54700010	BFS 0100
BGT 30_40	298.24	42	L. a. A.	ADG 25042	253 mm	542000420	PF 00042	54700010	BFS 0100
			L. a. A.	ADG 25042-L	253 mm	542000420	PF 00042	54700010	BFS 0100
BGT 30_60	298.24	63	54925630	ADG 25063	253 mm	542000630	PF 00063	54700010	BFS 0100
			L. a. A.	ADG 25063-L	253 mm	542000630	PF 00063	54700010	BFS 0100
BGT 30_80	298.24	84	54925840	ADG 25084	253 mm	542000840	PF 00084	54700010	BFS 0100
			54925841	ADG 25084-L	253 mm	542000840	PF 00084	54700010	BFS 0100
BGT 36_40	358.24	42	54931420	ADG 31042	313 mm	542000420	PF 00042	54700010	BFS 0100
			54931421	ADG 31042-L	313 mm	542000420	PF 00042	54700010	BFS 0100
BGT 36_60	358.24	63	L. a. A.	ADG 31063	313 mm	542000630	PF 00063	54700010	BFS 0100
			L. a. A.	ADG 31063-L	313 mm	542000630	PF 00063	54700010	BFS 0100
BGT 36_80	358.24	84	54931840	ADG 31084	313 mm	542000840	PF 00084	54700010	BFS 0100
			54931841	ADG 31084-L	313 mm	542000840	PF 00084	54700010	BFS 0100

BGT = Baugruppenträger
ADG = Abdeckblech gekantet
EPS = Ergänzungsprofilsatz

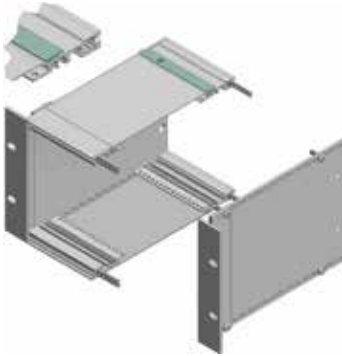
 ADG-Ausführung geschlossen

 ADG-Ausführung perforiert

L. a. A. = Lieferung auf Anfrage

Interzoll

Abdeckbleche



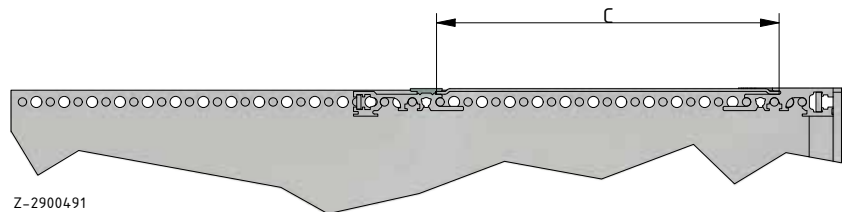
Ergänzungsprofilsätze, Alu naturfarben eloxiert, zum Anschrauben der Abdeckbleche

Modell	Best.-Nr.	TE
EPS 00042	54002420	42
EPS 00063	54002630	63
EPS 00084	54002840	84

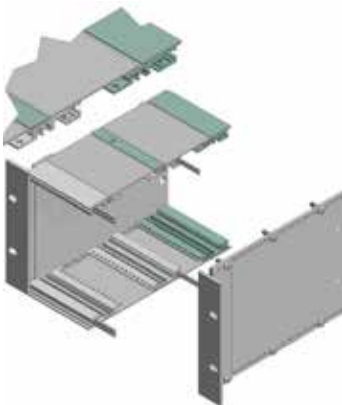
Lieferumfang: 2 Klemmprofile inkl. Montagematerial (BFS 0200)

Hinweis: Die Ergänzungsprofilsätze EPS und EPS-I werden zur Montage der Abdeckbleche (ADG...) benötigt. Dadurch wird das Abnehmen der Deckbleche ohne Demontage der BGT-Seitenwand ermöglicht.

Ausnahme: Einsatzmöglichkeit nur bei Baugruppenträgern mit den rückwärtigen Profilvarianten PB (Busprofil), PR (Rückprofil) und RP (Rastprofil). Bei Baugruppenträgern der Varianten „mit Profelseitenwänden, außer Varianten .BN“ ist eine Verwendung nicht möglich.



Z-2900491



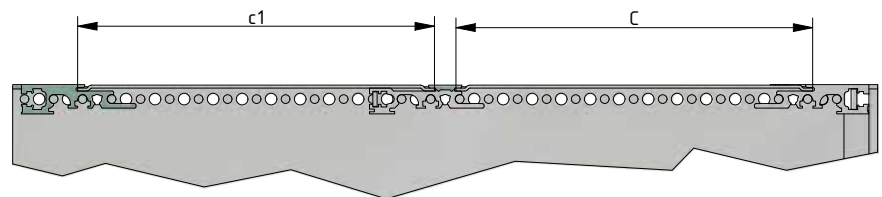
Ergänzungsprofilsätze-I, Alu naturfarben eloxiert, zum Anschrauben von 2 Abdeckblechen hintereinander

Modell	Best.-Nr.	TE
EPS 00042-I	54002421	42
EPS 00063-I	54002631	63
EPS 00084-I	54002841	84

Lieferumfang: 2 Klemmprofile, 2 Frontprofile, Montagematerial (BFS 0200, BFS 0100)

Hinweis: Die Ergänzungsprofilsätze EPS und EPS-I werden zur Montage der Abdeckbleche (ADG...) benötigt. Dadurch wird das Abnehmen der Deckbleche ohne Demontage der BGT-Seitenwand ermöglicht.

Ausnahme: Einsatzmöglichkeit nur bei Baugruppenträgern mit den rückwärtigen Profilvarianten PB (Busprofil), PR (Rückprofil) und RP (Rastprofil). Bei Baugruppenträgern der Varianten „mit Profelseitenwänden, außer Varianten .BN“ ist eine Verwendung nicht möglich.



Z-2900460

Interzoll

Kartenführungen

Kartenführungen ein- und dreiteilig, Kunststoff UL 94 V1 grün

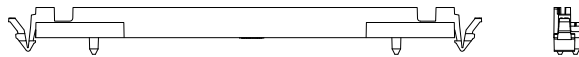
Modell	Best.-Nr.	Kartentiefe	Hinweis
KF 160	54700160	160	einteilig
KF 220-K	54700225	220	dreiteilig
KF/X 220	89700220	160	einteilig

Lieferumfang: 10 Kartenführungen

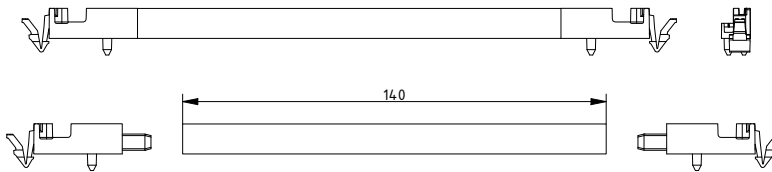
Hinweis: Einrastbar. Optional auch verschraubbar mit GS...II und BFS 0300 (54700030). Dreiteilige KF in Sonderlängen auf Anfrage.



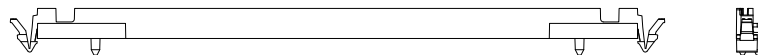
KF 160



KF 220-K



KF/X 220



Z-2904345

Interzoll

Gewinde- und Isolierstreifen



Gewindestreifen Stahl verzinkt, M2,5, 7 x 2 mm, zur Teilfrontplatten- und Steckbaugruppenbefestigung

Modell	Best.-Nr.	TE
GS 00042-I	54000421	42
GS 00063-I	54000631	63
GS 00084-I	54000841	84

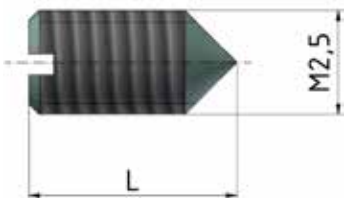
Lieferumfang: 2 Gewindestreifen



Gewindestreifen Stahl verzinkt, M2,5, 5 x 1,5 mm, für horizontale Profilmuten und zur rückseitigen Befestigung von Busplatinen, Isolierstreifen und Z-Schienen

Modell	Best.-Nr.	TE
GS 00042-II	54000422	42
GS 00063-II	54000632	63
GS 00084-II	54000842	84

Lieferumfang: 2 Gewindestreifen



Gewindestift M2,5 x 5 / M2,5 x 8, V2A, zur Positionierung und Erdung des Gewindestreifens

Modell	Best.-Nr.	Hinweis
GSE-5	54700390	L = 5mm
GSE-8	54700395	L = 8mm

Lieferumfang: 10 Gewindestifte

Hinweis: GSE-5 zur Verwendung in der vertieften Doppelnut des Frontprofils, in den waagerechten Nuten (z.B. Kartenführungsverschraubung) sowie in den Doppelbusprofilen für BGT 6HE und in den Adapterprofilen. GSE-8 zur Verwendung in der äußeren Doppelnut.

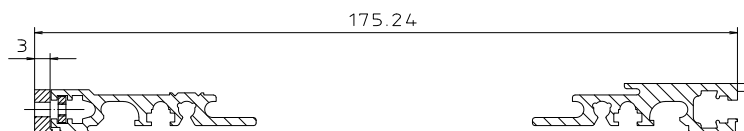


Isolierstreifen Kunststoff UL 94 V1, zur isolierten Befestigung von Busplatinen

Modell	Best.-Nr.	TE
IS 00042	54000142	42
IS 00063	54000163	63
IS 00080	54000180	80
IS 00084	54000184	84

Lieferumfang: IS 00042 2 Isolierstreifen; sonst 4 Isolierstreifen

Hinweis: Zum Erreichen der notwendigen Stecktiefe bei Verwendung der Bus-Profilsschienen.



Interzoll

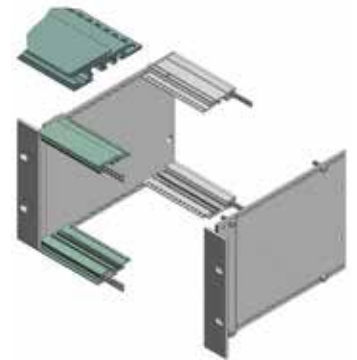
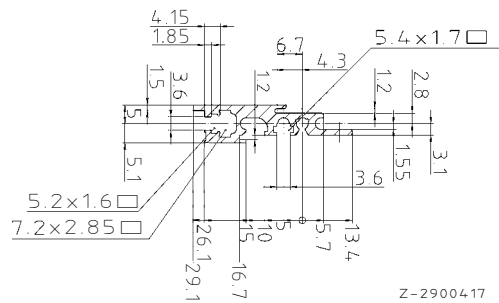
Profile / Profilsätze

Frontprofile, Alu naturfarben eloxiert

Modell	Best.-Nr.	TE
PF 00042	54200042	42
PF 00063	54200063	63
PF 00084	54200084	84

Lieferumfang: 1 Frontprofil

Hinweis: Weitere Größen auf Anfrage.



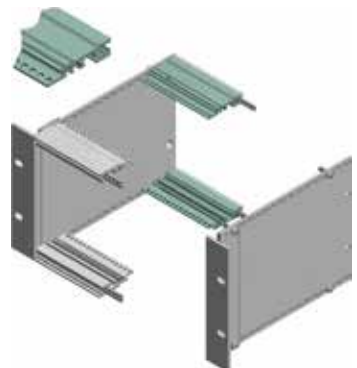
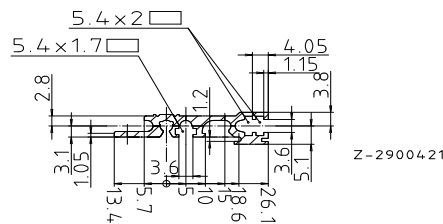
Interzoll

Busprofile, Alu naturfarben eloxiert, für indirekte Busplatten-Befestigung

Modell	Best.-Nr.	TE
PB 00042	54300042	42
PB 00063	54300063	63
PB 00084	54300084	84

Lieferumfang: 1 Busprofil

Hinweis: Weitere Größen auf Anfrage. Isolierstreifen bitte separat bestellen.

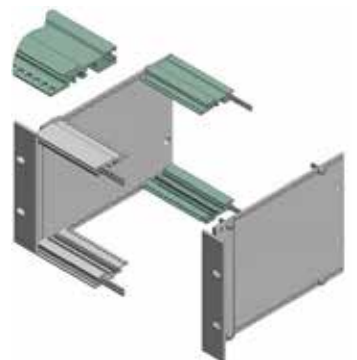
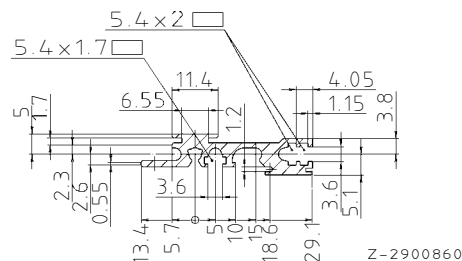


Busprofile mit integriertem Isolierstreifenabstand und Klemmleiste für ADG, Alu naturfarben eloxiert, für Busplatten-Befestigung

Modell	Best.-Nr.	TE
PBK 00042	54300142	42
PBK 00063	54300163	63
PBK 00084	54300184	84

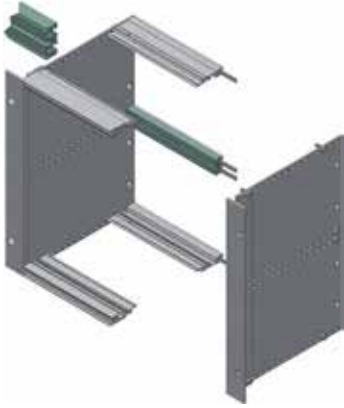
Lieferumfang: 1 Busprofil

Hinweis: Weitere Größen auf Anfrage.



Interzoll

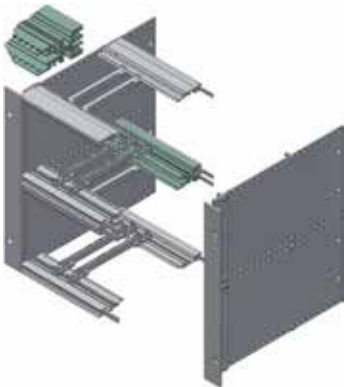
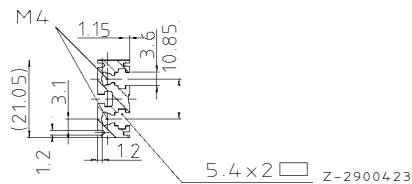
Profile / Profilsätze



Doppel-Busprofile für BGT 6 HE, Alu naturfarben eloxiert, für Busplatten-Befestigung

Modell	Best.-Nr.	TE
PBD 00642	54300642	42
PBD 00663	54300663	63
PBD 00684	54300684	84

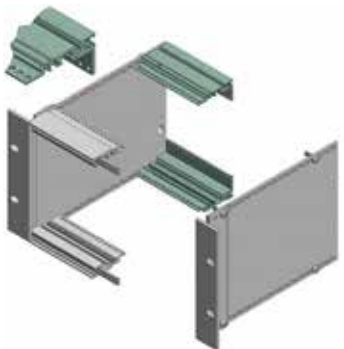
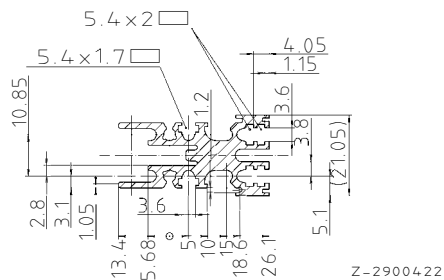
Lieferumfang: 1 Doppel-Busprofil
Hinweis: Weitere Größen auf Anfrage.
Isolierstreifen bitte separat bestellen.



Doppel-Busprofile, Alu naturfarben eloxiert, zur Befestigung von Busplatten im BGT 6 HE unterteilt in 2 x 3 HE

Modell	Best.-Nr.	TE
PBD 00342	54300342	42
PBD 00363	54300363	63
PBD 00384	54300384	84

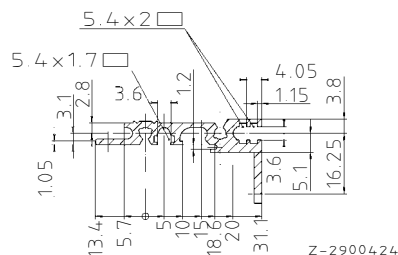
Lieferumfang: 1 Doppel-Busprofil
Hinweis: Weitere Größen auf Anfrage.
Isolierstreifen bitte separat bestellen.



Rückprofile, Alu naturfarben eloxiert, für Steckverbinder nach DIN EN 60603-2 (vormals DIN 41612)

Modell	Best.-Nr.	TE
PR 00042.12	54304200	42
PR 00063.12	54306300	63
PR 00084.12	54308400	84

Lieferumfang: 1 Rückprofil
Hinweis: Weitere Größen auf Anfrage.



Interzoll

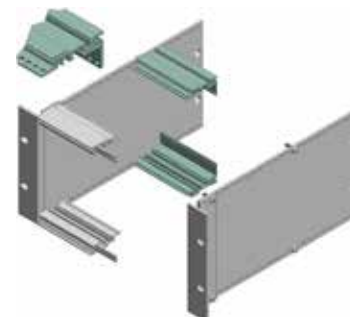
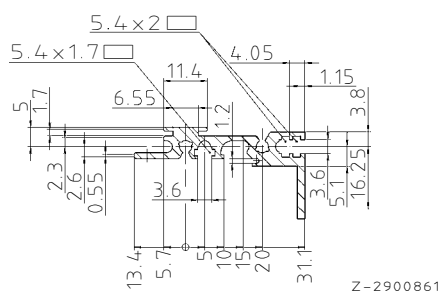
Profile / Profilsätze

Rückprofile, Alu naturfarben eloxiert, für Steckverbinder nach DIN EN 60603-2 (vormals DIN 41612), mit integrierter Klemmleiste

Modell	Best.-Nr.	TE
PRK 00042.12	54364200	42
PRK 00063.12	54366300	63
PRK 00084.12	54368400	84

Lieferumfang: 1 Rückprofil

Hinweis: Weitere Größen auf Anfrage.



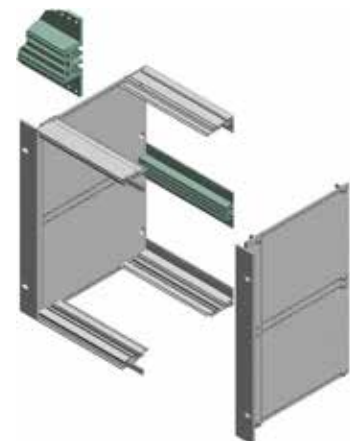
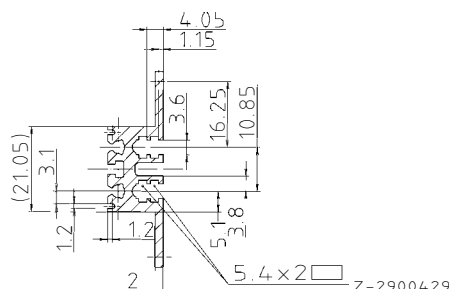
Interzoll

Doppel-Rückprofile, Alu naturfarben eloxiert, für Steckverbinder nach DIN EN 60603-2 (vormals DIN 41612)

Modell	Best.-Nr.	TE
PSD 00642.12	54306420	42
PSD 00663.12	54306630	63
PSD 00684.12	54306840	84

Lieferumfang: 1 Doppel-Rückprofil

Hinweis: Weitere Größen auf Anfrage.

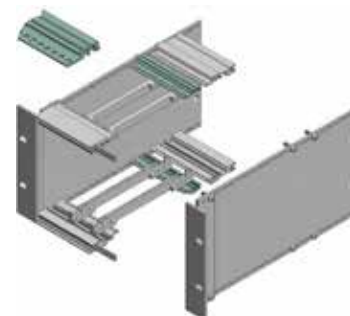
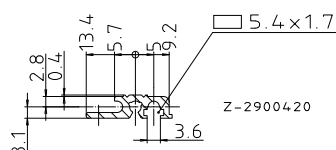


Rastprofile, Alu naturfarben eloxiert, zur Aufnahme von Kartenführungen

Modell	Best.-Nr.	TE
RP 00042	54400042	42
RP 00063	54400063	63
RP 00084	54400084	84

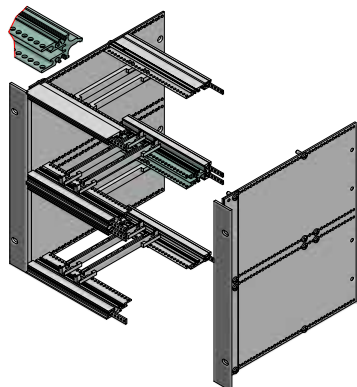
Lieferumfang: 1 Rastprofil

Hinweis: Weitere Größen auf Anfrage.



Interzoll

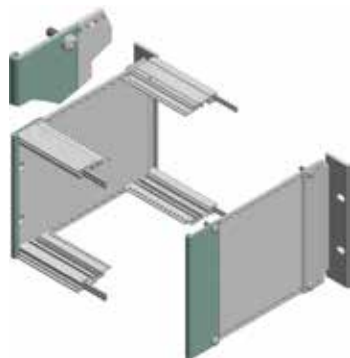
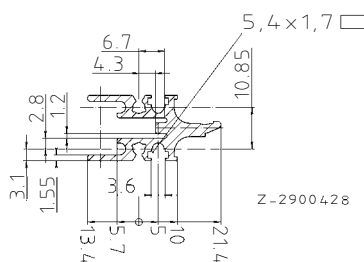
Profile / Profilsätze



Doppel-Rastprofile, Alu naturfarben eloxiert, zur Unterteilung eines BGT 6 HE in 2 x 3 HE, einrastbar in PSD oder PBD

Modell	Best.-Nr.	TE
RPD 00342	54400342	42
RPD 00363	54400363	63
RPD 00384	54400384	84

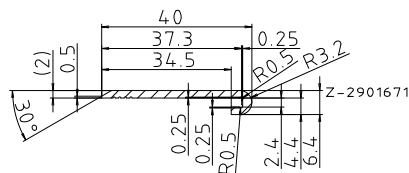
Lieferumfang: 1 Doppel-Rastprofil
Hinweis: Weitere Größen auf Anfrage.



Abschlussprofil rückseitig, Alu naturfarben eloxiert, für BGT-Seitenwände

Modell	Best.-Nr.	HE
RAP 00300	54000300	3
RAP 00600	54000600	6

Lieferumfang: 2 Abschlussprofile
Hinweis: Weitere Größen auf Anfrage.



Interzoll

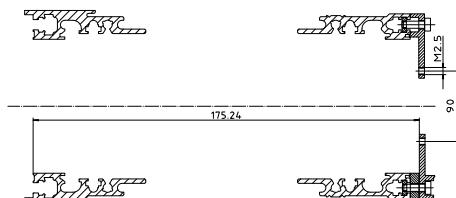
Profile / Profilsätze

Z-Schienen, Alu naturfarben eloxiert, für Steckverbinder nach DIN EN 60603-2 (vormals DIN 41612)

Modell	Best.-Nr.	TE
ZS 00042	54001420	42
ZS 00063	54001630	63
ZS 00084	54001840	84

Lieferumfang: 2 Z-Schienen

Hinweis: Zum Umbau oder zur Erweiterung einer Busplatineebene in eine Befestigungsebene für Steckverbinder nach DIN EN 60603-2. Weitere Größen auf Anfrage.



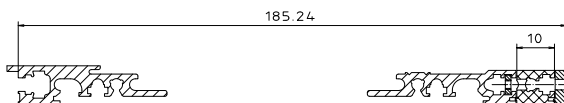
Z-290148

Adapterprofile, Alu naturfarben eloxiert, zur Erweiterung der Stecktiefe bei Verwendung von Steckverbindern nach DIN EN 60603-2 Bauformen F, G, U, V

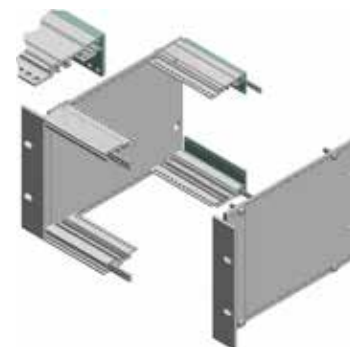
Modell	Best.-Nr.	TE
AP 00042	54000420	42
AP 00063	54000630	63
AP 00084	54000840	84

Lieferumfang: 2 Adapterprofile

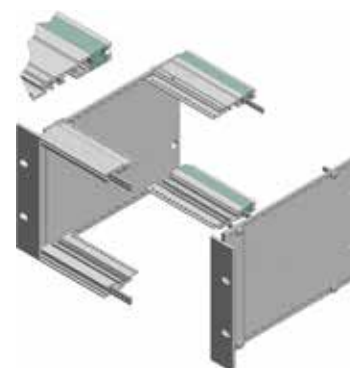
Hinweis: Zubehör bitte separat bestellen. Gewindestreifen GS 000.. II, Isolierstreifen IS 000.., Zylinderschraube BFS 00300. Größere Mengen auf Anfrage.



Z-2900471

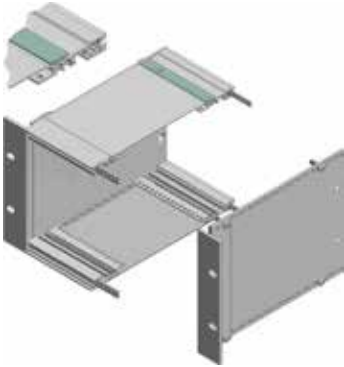


Interzoll



Interzoll

Profile / Profilsätze

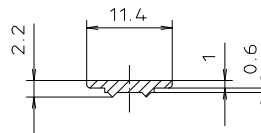


Klemmleisten, Alu naturfarben eloxiert, zur Befestigung der Abdeckbleche ADG am BGT

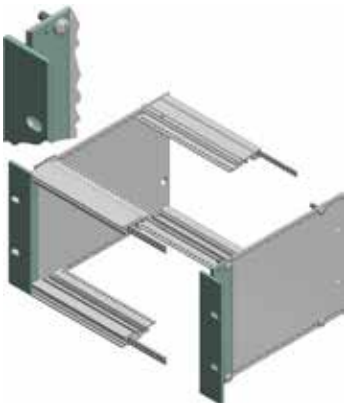
Modell	Best.-Nr.	TE
KL 00042	54600042	42
KL 00063	54600063	63
KL 00084	54600084	84

Lieferumfang: 1 Klemmleiste

Hinweis: Einsetzbar für die Profile PB, PR, RP. Senkkopfschraube BFS 0200 (54700020) bitte separat bestellen. Weitere Größen auf Anfrage.



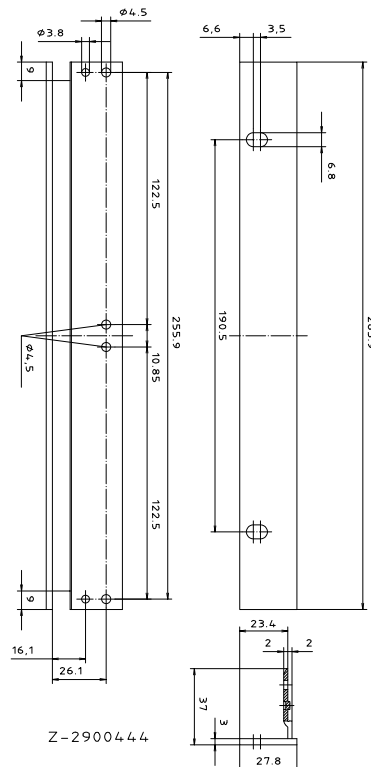
Z-2900427



Flansche 3 / 6 HE, Alu naturfarben eloxiert, zur Montage mit BGT-Seitenwänden

Modell	Best.-Nr.	HE
FL 00300	54600300	3
FL 00600	54600600	6

Lieferumfang: 2 Flansche



Z-2900444

Interzoll

Seitenwände

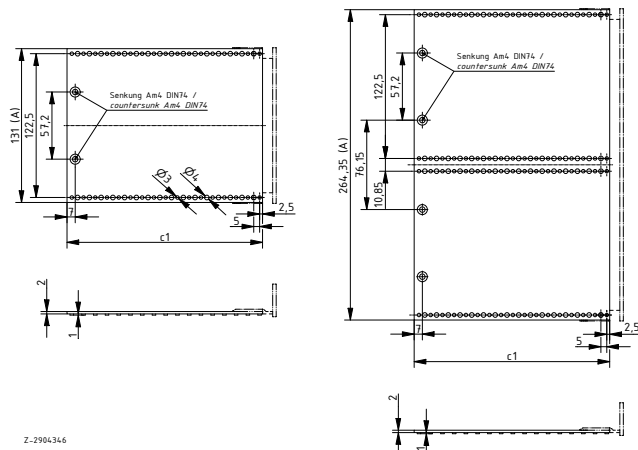


Seitenwände ohne Flansch, Alu passiviert

Modell	Best.-Nr.	A	c1	HE	Hinweis
BSW 18300	54018300	131	166.6	3	Seitenwandtiefe 166,6
BSW 18600	54018600	264.35	166.6	6	Seitenwandtiefe 166,6
BSW 24300	54024300	131	226.6	3	Seitenwandtiefe 226,6
BSW 24600	54024600	264.35	226.6	6	Seitenwandtiefe 226,6
BSW 30300	54030300	131	286.6	3	Seitenwandtiefe 286,6
BSW 30600	54030600	264.35	286.6	6	Seitenwandtiefe 286,6

Lieferumfang: 1 Seitenwand

Hinweis: Weitere Ausführungen auf Anfrage.



Z-2904346

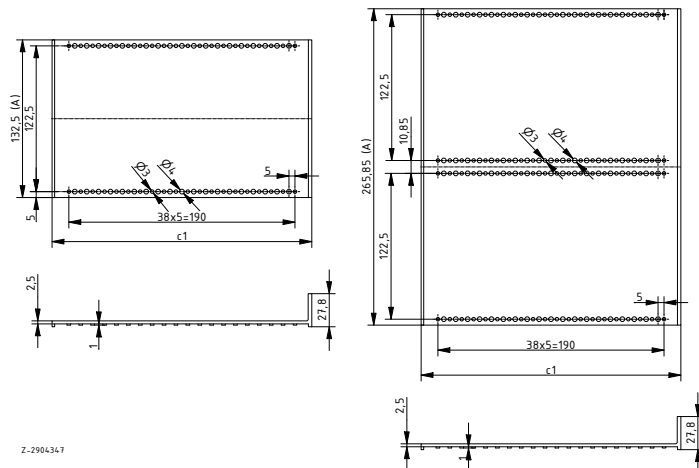


Seitenwände mit integriertem Flansch, Alu naturfarben eloxiert

Modell	Best.-Nr.	A	c1	HE	Hinweis
BSW 22300	54022030	132.5	218.24	3	Seitenwandtiefe 218,24
BSW 22600	54022600	265.85	218.24	6	Seitenwandtiefe 218,24

Lieferumfang: 1 Seitenwand

Hinweis: Weitere Ausführungen, auch mit Griffbohrung, auf Anfrage.



Z-2904347

Interzoll

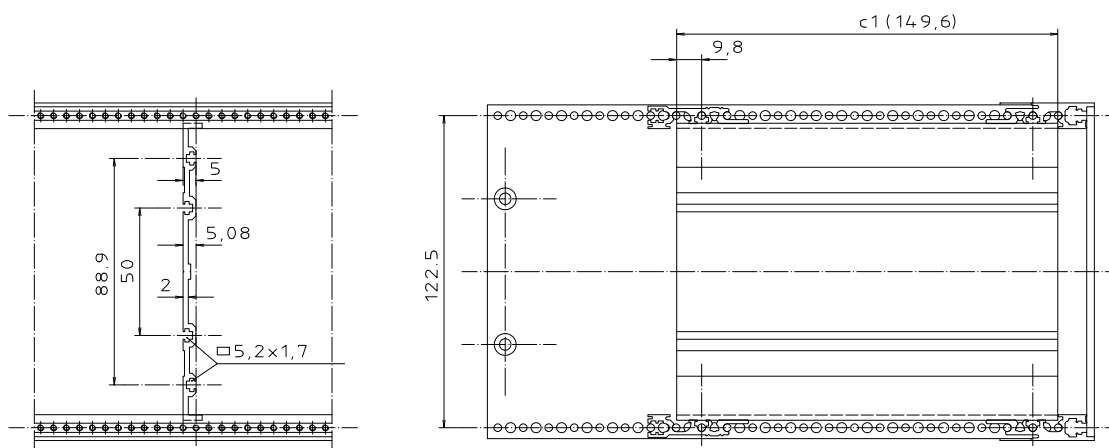
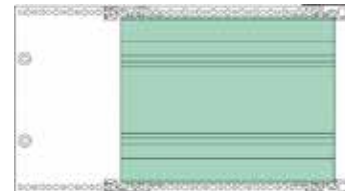
Zubehör

Trennplatte 3 HE anschraubbar mit Einschubnuten für GS...II, Alu naturfarben eloxiert, zur Abtrennung definierter Bereiche

Modell	Best.-Nr.	HE	Kartentiefe
TP 16300	54016300	3	160

Lieferumfang: 1 Trennplatte, 4 Schrauben M 2,5 x 5, 4 x Gewindestreifen GS 00005-II

Hinweis: Die Trennplatten - TP - können an beliebiger Stelle im BGT mit den Profilstreben verschraubt werden. Sie dienen zur Trennung von z. B. mechanischen und elektronischen Bereichen, sowie zur vertikalen Aufnahme von Bauteilen (Trafos usw.) Anmerkung: Die Einschubnuten in den Trennplatten dienen zur Aufnahme von Gewindestreifen II. Weitere Größen auf Anfrage.



Z-2900484

Interzoll

Frontplatten

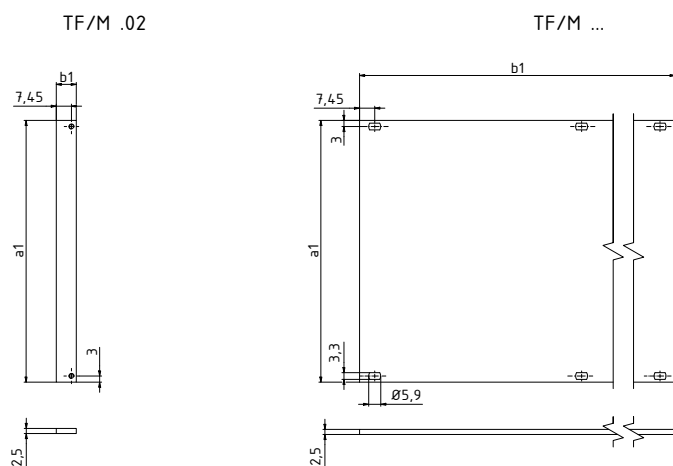
Teilfrontplatten, Alu frontseitig naturfarben eloxiert, rückseitig passiviert

Modell	Best.-Nr.	a1	b1	HE	TE
TF/M 242	86842023	84.05	213.01	2	42
TF/M 263	86863023	84.05	319.69	2	63
TF/M 284	86884023	84.05	426.37	2	84
TF/M 302	86802033	128.5	9.81	3	2
TF/M 303	86803033	128.5	14.89	3	3
TF/M 304	86804033	128.5	19.97	3	4
TF/M 306	86806033	128.5	30.13	3	6
TF/M 307	86807033	128.5	35.21	3	7
TF/M 308	86808033	128.5	40.29	3	8
TF/M 310	86810033	128.5	50.45	3	10
TF/M 312	86812033	128.5	60.61	3	12
TF/M 314	86814033	128.5	70.77	3	14
TF/M 318	86818033	128.5	91.09	3	18
TF/M 319	86819033	128.5	96.17	3	19
TF/M 320	86820033	128.5	101.25	3	20
TF/M 321	86821033	128.5	106.33	3	21
TF/M 328	86828033	128.5	141.97	3	28
TF/M 340	86840033	128.5	202.85	3	40
TF/M 342	86842033	128.5	213.01	3	42
TF/M 363	86863033	128.5	319.69	3	63
TF/M 384	86884033	128.5	426.37	3	84
TF/M 484	86884043	172.95	426.37	4	84
TF/M 604	86804063	261.85	19.97	6	4
TF/M 605	86805063	261.85	25.05	6	5
TF/M 608	86808063	261.85	40.29	6	8
TF/M 628	86828063	261.85	141.89	6	28
TF/M 642	86842063	261.85	213.01	6	42
TF/M 684	86884063	261.85	426.37	6	84



Lieferumfang: 1 Teilfrontplatte

Hinweis: Sondergrößen auf Anfrage. Schraubenhalter und Halsschrauben im Zubehör.



Interzoll

Frontplatten

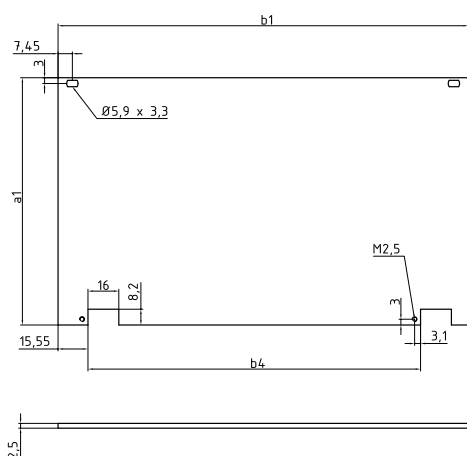
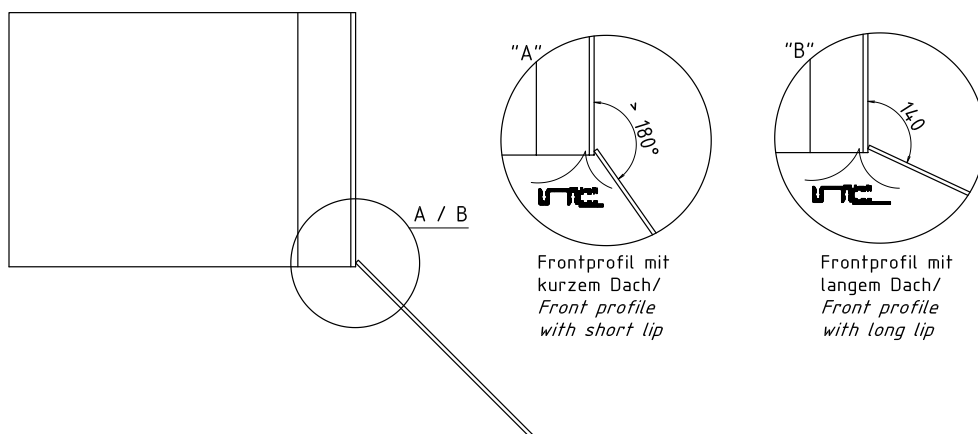


Frontplatten, 3 / 6 HE, klappbar, Alu frontseitig naturfarben eloxiert, rückseitig passiviert

Modell	Best.-Nr.	a1	b1	HE	TE
TF/M 342-K	86842038	128.5	213.01	3	42
TF/M 363-K	86863038	128.5	319.69	3	63
TF/M 384-K	86884038	128.5	426.37	3	84
TF/M 642-K	86842068	261.85	213.01	6	42
TF/M 663-K	86863068	261.85	319.69	6	63
TF/M 684-K	86884068	261.85	426.37	6	84

Lieferumfang: 1 Frontplatte, 1 Scharniersatz, 3 Kunststoffschraubenhalter ISHM/M 19, 3 Rändelschrauben BFS/M 2200, Montagematerial

Hinweis: Die nutzbare Breite wird nicht eingeschränkt. Aushängbar bei 135°, außer bei Internorm Stil. Für die Befestigung wird oben und unten je ein Gewindestreifen benötigt.



Z-290867-N

Interzoll

Frontplatten

Steckfrontplatten, Alu frontseitig naturfarben eloxiert, rückseitig passiviert, inkl. Griffe, Kunststoff UL 94 V 0 hellgrau

Modell	Best.-Nr.	a1	b1	HE	TE
ST/M 303	86803037	128.5	14.89	3	3
ST/M 304	86804037	128.5	19.97	3	4
ST/M 305	86805037	128.5	25.05	3	5
ST/M 306	86806037	128.5	30.13	3	6
ST/M 308	86808037	128.5	40.29	3	8
ST/M 309	86809037	128.5	45.37	3	9
ST/M 310	86810037	128.5	50.45	3	10
ST/M 312	86812037	128.5	60.61	3	12
ST/M 318	86818037	128.5	91.09	3	18
ST/M 321	86821037	128.5	106.33	3	21

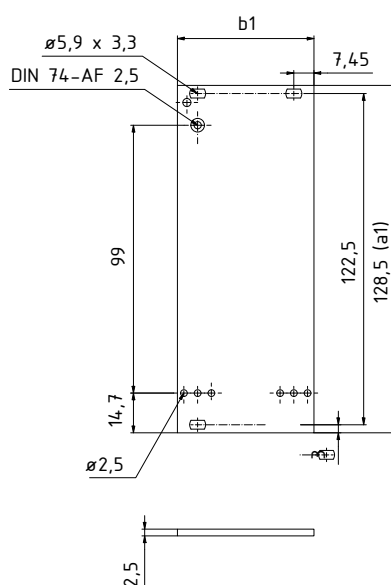
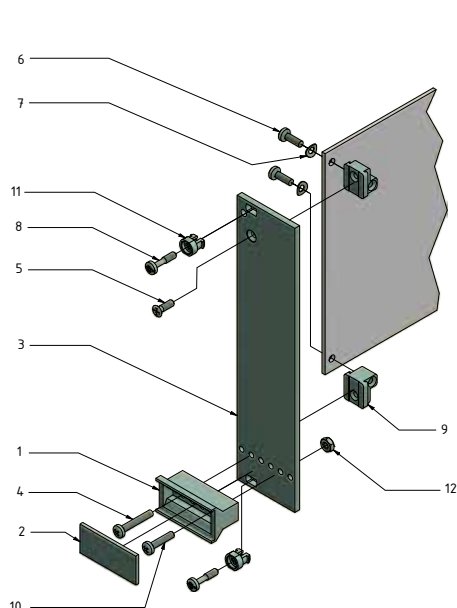


Lieferumfang:

- 1) 1 Griff, Trapezform (LEXAN UL94 V-0)
- 2) 1 Beschriftungsplatte (Alu 1,5 mm, eloxiert)
- 3) 1 Frontplatte Aluminium (2,5 mm, Frontseite eloxiert, Rückseite gelb chromatiert)
- 4) 1 Zylinderkopfschraube (SHR Z M 2,5x16)
- 5) 1 Linsensenkopfschraube (SHR S M 2,5x8)
- 6) 2 Zylinderkopfschraube (SHR Z M 2,5x8)
- 7) 2 Federscheibe (A 2,6)
- 8) bis 7 TE: 2 Halsschraube mit Kreuzschlitz (M 2,5x12,3, für Steckfrontplatten)
- 8) ab 8 TE: 4 Halsschraube mit Kreuzschlitz (M 2,5x12,3, für Steckfrontplatten)
- 9) 2 Leiterkartenhalter (ZN-Druckguss, mit 2 Gewinden M 2,5)
- 10) 1 Zylinderkopfschraube (SHR Z M 2,5x12)
- 11) bis 7 TE: 2 Kunststoffschraubenhalter (PA6, grau, ungeschirmt, für Steckfrontplatten)
- 11) ab 8 TE: 4 Kunststoffschraubenhalter (PA6, grau, ungeschirmt, für Steckfrontplatten)
- 12) 1 Sechskantmutter (M 2,5 für Ausführung mit Metall Leiterkartenhalter)

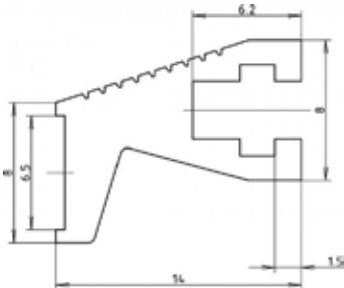
Hinweis: Weitere Größen auf Anfrage.

ST/M 3..



Interzoll

Screws



Griffleiste, Alu naturfarben eloxiert, Meterprofil

Modell	Best.-Nr.
GRL/M 1000-AL	86081740

Lieferumfang: 1m Griffleiste

Hinweis: Montagematerial, Fixierstück (86081750) und BFS/M 1800 (86000180) / 1900 (86000190) siehe Kapitel Interzoll Modul.

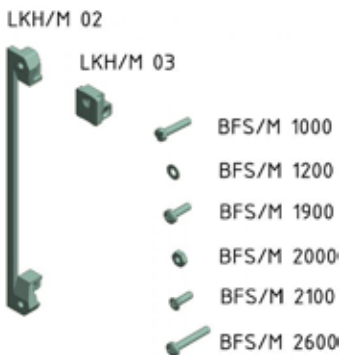


Fixierstück für Griffleiste GRL, Kunststoff schwarz, zur Frontplatten-Befestigung

Modell	Best.-Nr.
FX/M	86081750

Lieferumfang: 20 Fixierstücke

Hinweis: Montage im Alu-Griff GRL/M (86081740) mit BFS/M 1800 (86000180) / 1900 (86000190) siehe Kapitel Interzoll Modul.

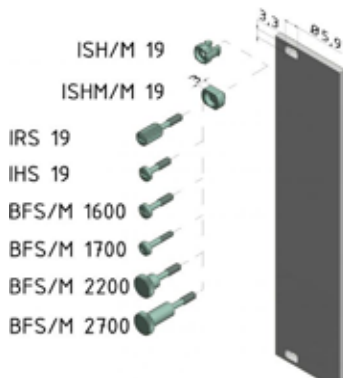


Leiterkartenhalter und Befestigungsmaterial

Modell	Best.-Nr.	Hinweis
BFS/M 1000	86000100	SHR Z M 2,5x12, Stahl vernickelt, Schlitz, für LKH/M 02, 03
BFS/M 1200	86000120	SHB FED 2,6, Stahl vernickelt, für LKH/M 03
BFS/M 1900	86000190	SHR Z M 2,5 x 8, Stahl vernickelt, Kreuz, für FX/M, LKH/M 03
BFS/M 2000	86000200	MU M 2,5-6KT, Stahl vernickelt, für LKH/M 02
BFS/M 2100	86000210	SHR S M 2,5x8, Stahl vernickelt, Kreuz, für ST/M (-EMV), LKH/M 02, 03
BFS/M 2600	86000260	SHR Z M 2,5x16, Stahl vernickelt, Kreuzschlitz, für LKH/M 02, 03
LKH/M 02	86080020	Mit 4 Durchgangslöchern für Frontplatten- und Leiterkartenbefestigung
LKH/M 03	86080030	Mit 2 Gewinden M 2,5 für Frontplatten- und Leiterkartenbefestigung

Lieferumfang: 10 Stück

BFS/M: 20 Stück



Montagematerial für Teilfrontplatten und Steckbaugruppen

Modell	Best.-Nr.	Hinweis
BFS/M 1600	86000160	Halsschrauben, SHR Z M 2,5x12,3x6,5-SP, Stahl vernickelt, Kreuzschlitz
BFS/M 1700	86000170	Halsschrauben, SHR Z M 2,5x12,3x6,5-SP, Stahl vernickelt, Torx 8
BFS/M 2200	86000220	Rändel-Schraube ohne Schlitz, SHR R M 2,5x12,3x6,5-SPx18,3, Stahl vernickelt
BFS/M 2700	86000270	Rändel-Schraube ohne Schlitz, SHR R M 2,5x12,3x6,5-SPx25,3, Stahl vernickelt, für PF/M mit langem Dach
IHS 19	54700410	Halsschrauben SHR Z M2,5x11,3x6,3-SP, Schlitzschraube
IRS 19	54700420	Rändel-Schraube mit Schlitz, SHR R M2,5x11,3x6,3-SP
ISH/M 19	86080510	Kunststoffschraubenhalter PA 6 grau
ISHM/M 19	86080500	Metallschraubenhalter, Edelstahl (1.4305), für leitende Kontaktierung zum Einpressen in die Frontplatte

Lieferumfang: ISH 19 / IRS 19 = 10 Stück, sonst 20 Stück

Interzoll

Kassetten

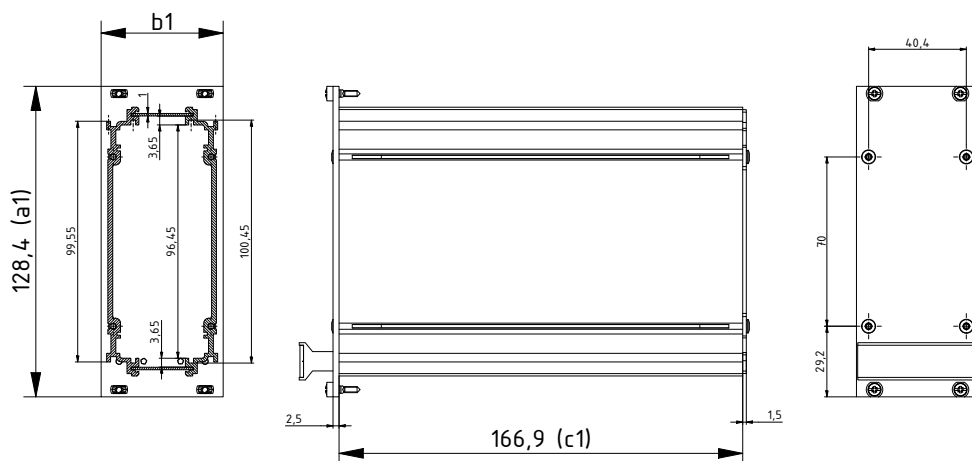
Interzoll Kassetten PRO, 3 HE, Frontplatte Alu naturfarben eloxiert, Seitenprofile Alu farblos passiviert, Abdeckbleche Stahl verzinkt geschlossen, Rückwand Stahl verzinkt mit einem Slot, für Kartentiefe 160 mm



Modell	Best.-Nr.	a1	b1	c1	HE	TE
IJK/M 16308-RW1-P	85808311	128.4	40.3	166.9	3	8
IJK/M 16310-RW1-P	85810311	128.4	50.46	166.9	3	10
IJK/M 16312-RW1-P	85812311	128.4	60.62	166.9	3	12
IJK/M 16314-RW1-P	85814311	128.4	70.78	166.9	3	14
IJK/M 16321-RW1-P	85821311	128.4	106.34	166.9	3	21
IJK/M 16328-RW1-P	85828311	128.4	141.9	166.9	3	28
IJK/M 16342-RW1-P	85842311	128.4	213.02	166.9	3	42

Lieferumfang: 1 Frontplatte mit Griff, 2 Seitenwände, 2 Deckbleche, 1 Rückwand, Montagematerial

Hinweis: Weitere Ausführungen, 6 HE, EMV oder mit Haube auf Anfrage.



Z-2904.357

Abdeckbleche perforiert, 1mm, Stahl verzinkt, für Kassetten PRO, 3 HE, für Kartentiefe 160 mm

Modell	Best.-Nr.	c1	TE
IJK/M 16008-ADL-P	86090812	166.9	8
IJK/M 16010-ADL-P	86091012	166.9	10
IJK/M 16012-ADL-P	86091212	166.9	12
IJK/M 16014-ADL-P	86091412	166.9	14
IJK/M 16021-ADL-P	86092112	166.9	21
IJK/M 16028-ADL-P	86092812	166.9	28
IJK/M 16042-ADL-P	86094212	166.9	42



Lieferumfang: 1 Abdeckblech

Hinweis: c1 = Abdeckblechtiefe

Interzoll

Kassetten



Abdeckbleche perforiert, 1mm, Stahl verzinkt, für Kassetten PRO, 3 HE mit Aufnahme für Kartenführungen, für eine Kartentiefe von 160 mm

Modell	Best.-Nr.	c1	TE
IZK/M 16008-ADL-KF-P	86090813	166.9	8
IZK/M 16010-ADL-KF-P	86091013	166.9	10
IZK/M 16012-ADL-KF-P	86091213	166.9	12
IZK/M 16014-ADL-KF-P	86091413	166.9	14
IZK/M 16021-ADL-KF-P	86092113	166.9	21
IZK/M 16028-ADL-KF-P	86092813	166.9	28
IZK/M 16042-ADL-KF-P	86094213	166.9	42

Lieferumfang: 1 Abdeckblech

Hinweis: c1 = Abdeckblechtiefe



Kartenführungen für Abdeckbleche IZK/M-ADL-KF-P, Kunststoff UL 94 V0, rot

Modell	Best.-Nr.	Kartentiefe
IZK/M KF-160-P	86216030	160

Lieferumfang: 10 Kartenführungen



Rückwand offen 3 HE, Stahl verzinkt, für Kassetten IZK/M...-P

Modell	Best.-Nr.	TE
IZK/M 00308-RWO-P	86090833	8
IZK/M 00310-RWO-P	86091033	10
IZK/M 00312-RWO-P	86091233	12
IZK/M 00314-RWO-P	86091433	14
IZK/M 00321-RWO-P	86092133	21
IZK/M 00328-RWO-P	86092833	28
IZK/M 00342-RWO-P	86094233	42

Lieferumfang: 1 Rückwand



LKH/M 09-P



RWH/M 01-P



LKH/M 10-P

Leiterkarten- und Rückwandhalter

Modell	Best.-Nr.
LKH/M 09-P	86080090
LKH/M 10-P	86080110
RWH/M 01-P	86080120

Lieferumfang:

LKH/M 09-P, LKH/M 10-P = 10 Stück (5 Paar rechts / links)

RWH/M 01-P = 10 Stück



BOPLA

A Phoenix Mecano Company