

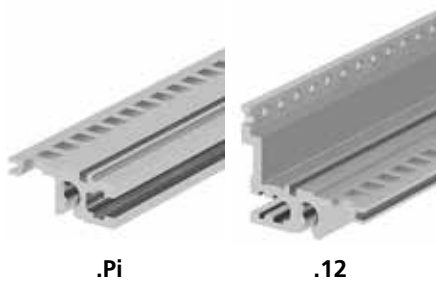
## Produktvorteile



Die Baugruppenträger der Baureihe Interzoll Modul bieten die Möglichkeit der durchgängigen EMV-Abschirmung. Alle Gehäusekomponenten lassen sich mittels speziell abgestimmtem EMV-Zubehör leitfähig miteinander verbinden.



Interzoll Modul bietet für jeden Anwendungsfall eine passende Kartenführung – auf Wunsch auch mit mechanischer Codierung an. Die Entriegelung erfolgt durch seitliches Gegendrücken.



Ausführungen für Busplattentechnik (.Pi), für direkt anzuschraubende Steckverbinder (.12) nach DIN EN 60603-2, für Steckbaugruppen nach IEC 60297-3-101.



Baugruppenträger und Zubehör mit BN-Kennzeichnung sind für die Verwendung in Bus- und Schienenfahrzeugen zertifiziert.



Für extreme mechanische Belastungen sind die Haltewinkel fest mit der Seitenwand verpresst. Alle Seitenwände sind passiviert und übernehmen eine leitende Funktion.



**Quick-Finder:**  
[www.bopla.de/85](http://www.bopla.de/85)

## Anwendungsbeispiele





**BOPLA**

A Phoenix Mecano Company

# Interzoll Modul



**Farbton:**

Naturfarben eloxiert

**Schutzart:**

IP40 / DIN EN 60529

IP20 / DIN EN 60529 mit Lüftung (ADG...-L)

**Material:**

Profile: Al Mg Si 0,5, eloxiert

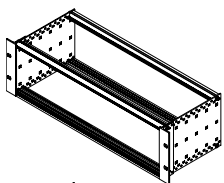
Details siehe „Technische Informationen“.



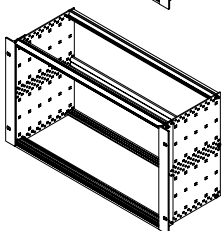
Interzoll Modul

## Gehäusegrößen

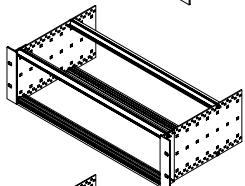
BGT M 18380



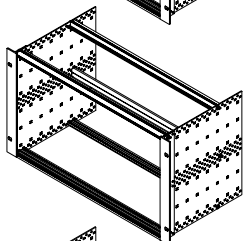
BGT M 18680



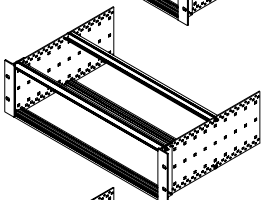
BGT M 24380



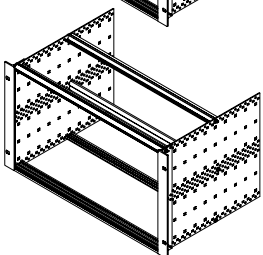
BGT M 24680



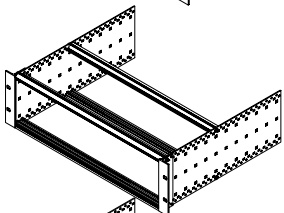
BGT M 30380



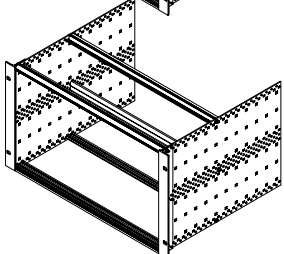
BGT M 30680



BGT M 36380

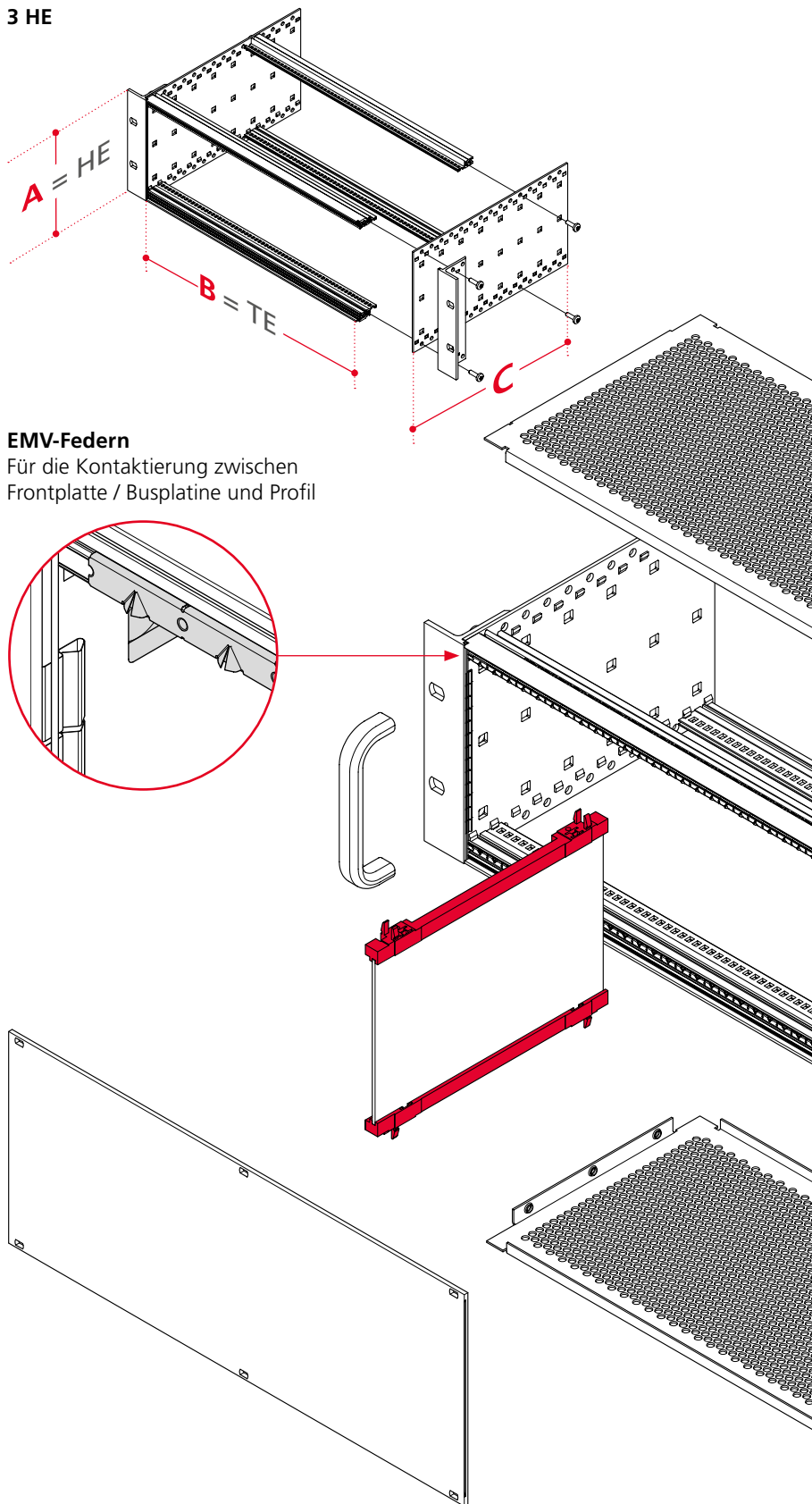


BGT M 36680

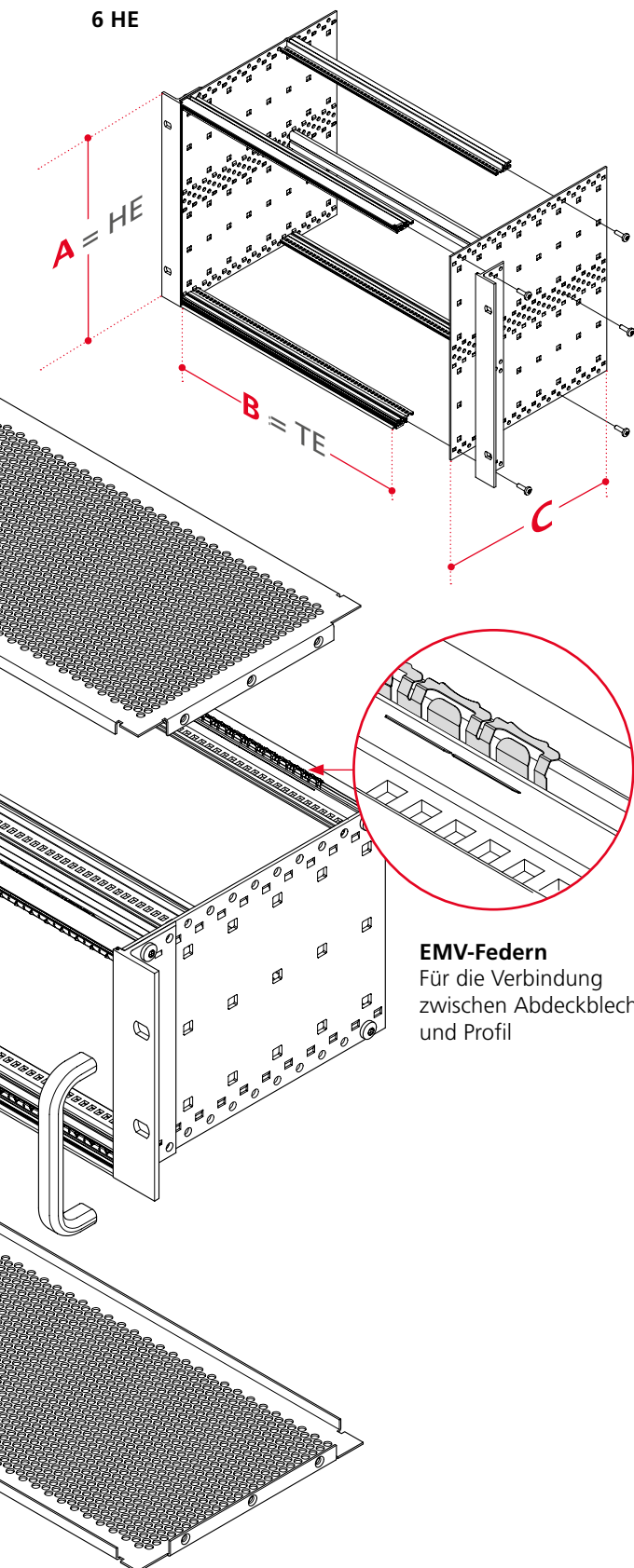


## Bauvarianten

3 HE



# Interzoll Modul

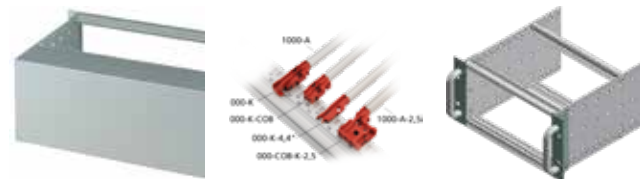


**EMV-Federn**  
Für die Verbindung  
zwischen Abdeckblech  
und Profil

## Abmessungen

Modell	A	B	C	TE
<b>3 HE</b> für Busplatinen (.Pi) oder Steckverbinder (.12)				
BGT / M 18340	132.5	269.24	178	42
BGT / M 24340	132.5	269.24	238	42
BGT / M 30340	132.5	269.24	298	42
BGT / M 36340	132.5	269.24	358	42
BGT / M 18360	132.5	375.92	178	63
BGT / M 24360	132.5	375.92	238	63
BGT / M 30360	132.5	375.92	298	63
BGT / M 36360	132.5	375.92	358	63
BGT / M 18380	132.5	482.6	178	84
BGT / M 24380	132.5	482.6	238	84
BGT / M 30380	132.5	482.6	298	84
BGT / M 36380	132.5	482.6	358	84
<b>6 HE</b> für Busplatinen (.Pi) oder Steckverbinder (.12)				
BGT / M 18640	265.9	269.24	178	42
BGT / M 24640	265.9	269.24	238	42
BGT / M 30640	265.9	269.24	298	42
BGT / M 36640	265.9	269.24	358	42
BGT / M 18660	265.9	375.92	178	63
BGT / M 24660	265.9	375.92	238	63
BGT / M 30660	265.9	375.92	298	63
BGT / M 36660	265.9	375.92	358	63
BGT / M 18680	265.9	482.6	178	84
BGT / M 24680	265.9	482.6	238	84
BGT / M 30680	265.9	482.6	298	84
BGT / M 36680	265.9	482.6	358	84

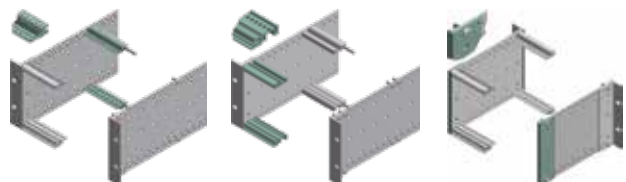
## Zubehör



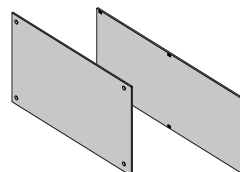
Rückwandhaube

Kartenführungen

Griffe / Flansche



Diverse Profile, wie z.B. Frontprofile, (Doppel-) Busprofile, Rückprofile, Doppelsteckerprofile, Rastprofile, Abschlussprofile



Front- und Teilfrontplatten in diversen Ausführungen

# Interzoll Modul

## Baugruppenträger für Busplatinen (.Pi)

### Baugruppenträger 3 HE für Busplatinen (.Pi)

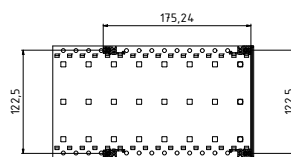
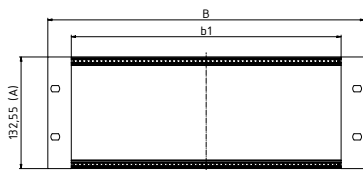


Modell	Best.-Nr.	A	B	C	b1	HE	TE	Kartentiefe	IP
BGT/M 18340.Pi	85183425	132.5	269.24	178	213.64	3	42	160	20
BGT/M 18360.Pi	85183625	132.5	375.92	178	320.32	3	63	160	20
BGT/M 18380.Pi	85183825	132.5	482.6	178	427	3	84	160	20
BGT/M 24340.Pi	85243425	132.5	269.24	238	213.64	3	42	160, 220	20
BGT/M 24360.Pi	85243625	132.5	375.92	238	320.32	3	63	160, 220	20
BGT/M 24380.Pi	85243825	132.5	482.6	238	427	3	84	160, 220	20
BGT/M 30340.Pi	85303425	132.5	269.24	298	213.64	3	42	160, 220, 280	20
BGT/M 30360.Pi	85303625	132.5	375.92	298	320.32	3	63	160, 220, 280	20
BGT/M 30380.Pi	85303825	132.5	482.6	298	427	3	84	160, 220, 280	20
BGT/M 36340.Pi	85363425	132.5	269.24	358	213.64	3	42	160, 220, 280, 340	20
BGT/M 36360.Pi	85363625	132.5	375.92	358	320.32	3	63	160, 220, 280, 340	20
BGT/M 36380.Pi	85363825	132.5	482.6	358	427	3	84	160, 220, 280, 340	20

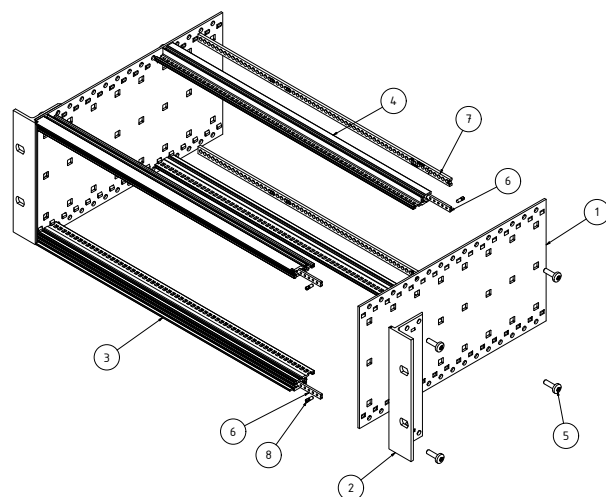
#### Lieferumfang:

- 1) 2 Seitenwände (BSW/M ..300)
- 2) 2 Flansche (FL/M 00300)
- 3) 2 Frontprofile (PF/M 000..)
- 4) 2 Busprofile (PB/M 000..)
- 5) Montagematerial (BFS 0100)
- 6) 4 Gewindestreifen (GS/M)
- 7) 2 Isolierstreifen (IS/M)
- 8) 4 Gewindestifte M2,5 (GSE/M)

**Hinweis:** Bei Verwendung der Aushebe Begriffe nach DIN IEC 60297-3-102 / IEEE 1101.10 ist der Baugruppenträger mit dem entsprechenden Frontprofil PF/M 000.. BN-HG auszustatten. Die gewünschten Baugruppenträger sind auf Anfrage lieferbar.



Z-2904-958



# Interzoll Modul

## Baugruppenträger für Busplatinen (.Pi)

### Baugruppenträger 6 HE für Busplatinen (.Pi)

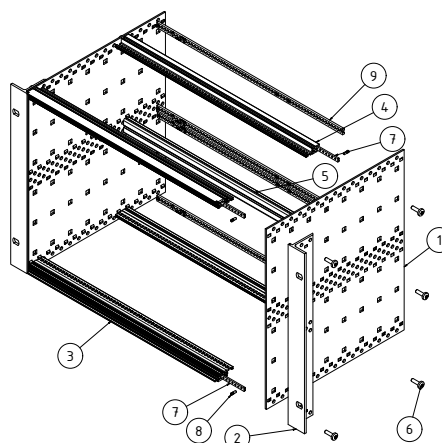
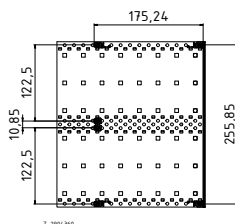
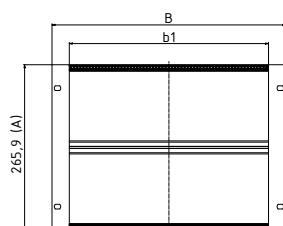
Modell	Best.-Nr.	A	B	C	b1	HE	TE	Kartentiefe	IP
BGT/M 18640.Pi	<b>85186425</b>	265.9	269.24	178	213.64	6	42	160	20
BGT/M 18660.Pi	<b>85186625</b>	265.9	375.92	178	320.32	6	63	160	20
BGT/M 18680.Pi	<b>85186825</b>	265.9	482.6	178	427	6	84	160	20
BGT/M 24640.Pi	<b>85246425</b>	265.9	269.24	238	213.64	6	42	160, 220	20
BGT/M 24660.Pi	<b>85246625</b>	265.9	375.92	238	320.32	6	63	160, 220	20
BGT/M 24680.Pi	<b>85246825</b>	265.9	482.6	238	427	6	84	160, 220	20
BGT/M 30640.Pi	<b>85306425</b>	265.9	269.24	298	213.64	6	42	160, 220, 280	20
BGT/M 30660.Pi	<b>85306625</b>	265.9	375.92	298	320.32	6	63	160, 220, 280	20
BGT/M 30680.Pi	<b>85306825</b>	265.9	482.6	298	427	6	84	160, 220, 280	20
BGT/M 36640.Pi	<b>85366425</b>	265.9	269.24	358	213.64	6	42	160, 220, 280, 340	20
BGT/M 36660.Pi	<b>85366625</b>	265.9	375.92	358	320.32	6	63	160, 220, 280, 340	20
BGT/M 36680.Pi	<b>85366825</b>	265.9	482.6	358	427	6	84	160, 220, 280, 340	20



#### Lieferumfang:

- 1) 2 Seitenwände (BSW/M ..600)
- 2) 2 Flansche (FL/M 00600)
- 3) 2 Frontprofile (PF/M 000..)
- 4) 2 Busprofile (PB/M 000..)
- 5) 1 Doppelbusprofil (PBD/M 006..)
- 6) Montagematerial (BFS 0100)
- 7) 6 Gewindestreifen (GS/M)
- 8) 6 Gewindestifte M2,5 (GSE/M)
- 9) 4 Isolierstreifen (IS/M)

**Hinweis:** Bei Verwendung der Ausbe Begriffe nach DIN IEC 60297-3-102 / IEEE 1101.10 ist der Baugruppenträger mit dem entsprechenden Frontprofil PF/M 000.. BN-HG auszustatten. Die gewünschten Baugruppenträger sind auf Anfrage lieferbar.



# Interzoll Modul

## Baugruppenträger für Steckverbinder (.12)

### Baugruppenträger 3 HE für Steckverbinder (.12)

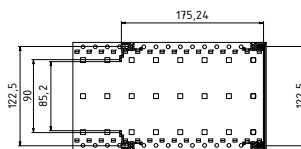
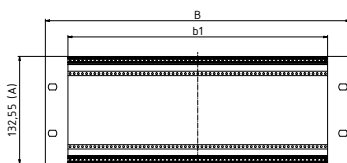


Modell	Best.-Nr.	A	B	C	b1	HE	TE	Kartentiefe	IP
BGT/M 18340.12	85183405	132.5	269.24	178	213.64	3	42	160	20
BGT/M 18360.12	85183605	132.5	375.92	178	320.32	3	63	160	20
BGT/M 18380.12	85183805	132.5	482.6	178	427	3	84	160	20
BGT/M 24340.12	85243405	132.5	269.24	238	213.64	3	42	160, 220	20
BGT/M 24360.12	85243605	132.5	375.92	238	320.32	3	63	160, 220	20
BGT/M 24380.12	85243805	132.5	482.6	238	427	3	84	160, 220	20
BGT/M 30340.12	85303405	132.5	269.24	298	213.64	3	42	160, 220, 280	20
BGT/M 30360.12	85303605	132.5	375.92	298	320.32	3	63	160, 220, 280	20
BGT/M 30380.12	85303805	132.5	482.6	298	427	3	84	160, 220, 280	20
BGT/M 36340.12	85363405	132.5	269.24	358	213.64	3	42	160, 220, 280, 340	20
BGT/M 36360.12	85363605	132.5	375.92	358	320.32	3	63	160, 220, 280, 340	20
BGT/M 36380.12	85363805	132.5	482.6	358	427	3	84	160, 220, 280, 340	20

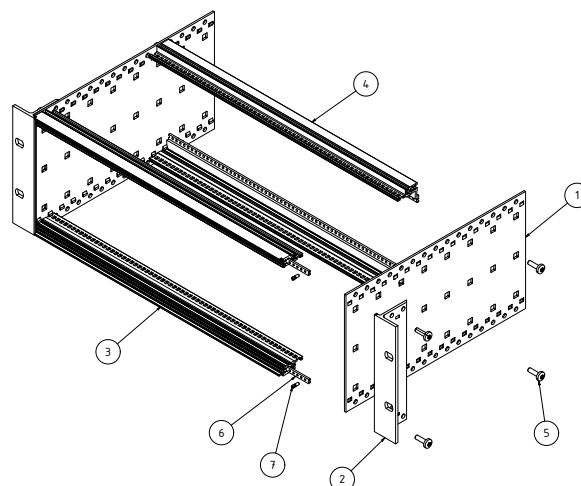
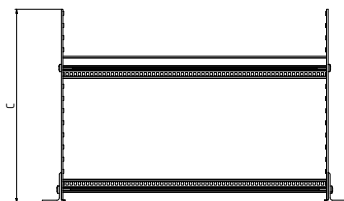
#### Lieferumfang:

- 1) 2 Seitenwände (BSW/M ..300)
- 2) 2 Flansche (FL/M 00300)
- 3) 2 Frontprofile (PF/M 000..)
- 4) 2 Rückprofile (PR/M 000.. .12)
- 5) Montagematerial (BFS 0100)
- 6) 2 Gewindestreifen (GS/M)
- 7) 2 Gewindestifte M2,5 (GSE/M)

**Hinweis:** Bei Verwendung der Aushe Begriffe nach DIN IEC 60297-3-102 / IEEE 1101.10 ist der Baugruppenträger mit dem entsprechenden Frontprofil PF/M 000.. BN-HG auszustatten. Die gewünschten Baugruppenträger sind auf Anfrage lieferbar.



Z-2904.359



# Interzoll Modul

## Baugruppenträger für Steckverbinder (.12)

### Baugruppenträger 6 HE für Steckverbinder (.12)

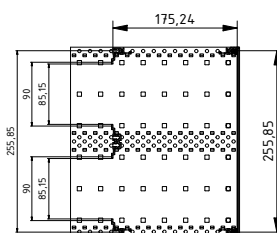
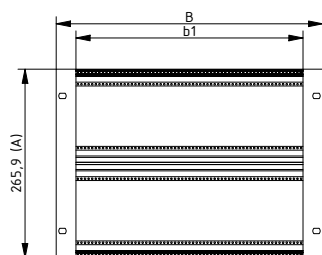
Modell	Best.-Nr.	A	B	C	b1	HE	TE	Kartentiefe	IP
BGT/M 18640.12	<b>85186405</b>	265.9	269.24	178	213.64	6	42	160	20
BGT/M 18660.12	<b>85186605</b>	265.9	375.92	178	320.32	6	63	160	20
BGT/M 18680.12	<b>85186805</b>	265.9	482.6	178	427	6	84	160	20
BGT/M 24640.12	<b>85246405</b>	265.9	269.24	238	213.64	6	42	160, 220	20
BGT/M 24660.12	<b>85246605</b>	265.9	375.92	238	320.32	6	63	160, 220	20
BGT/M 24680.12	<b>85246805</b>	265.9	482.6	238	427	6	84	160, 220	20
BGT/M 30640.12	<b>85306405</b>	265.9	269.24	298	213.64	6	42	160, 220, 280	20
BGT/M 30660.12	<b>85306605</b>	265.9	375.92	298	320.32	6	63	160, 220, 280	20
BGT/M 30680.12	<b>85306805</b>	265.9	482.6	298	427	6	84	160, 220, 280	20
BGT/M 36640.12	<b>85366405</b>	265.9	269.24	358	213.64	6	42	160, 220, 280, 340	20
BGT/M 36660.12	<b>85366605</b>	265.9	375.92	358	320.32	6	63	160, 220, 280, 340	20
BGT/M 36680.12	<b>85366805</b>	265.9	482.6	358	427	6	84	160, 220, 280, 340	20



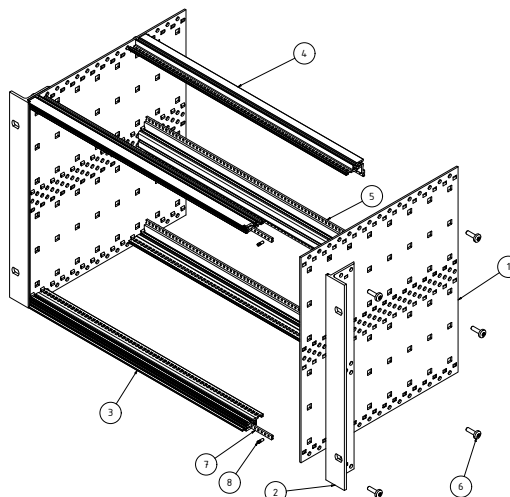
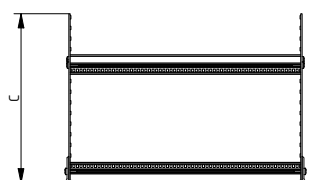
#### Lieferumfang:

- 1) 2 Seitenwände (BSW/M ..600)
- 2) 2 Flansche (FL/M 00600)
- 3) 2 Frontprofile (PF/M 000..)
- 4) 2 Rückprofile (PR/M 000.. .12)
- 5) 1 Doppelsteckerprofil (PSD/M 006.. .12)
- 6) Montagematerial (BFS 0100)
- 7) 2 Gewindestreifen (GS/M)
- 8) 2 Gewindestifte M2,5 (GSE/M)

**Hinweis:** Bei Verwendung der Ausbe Begriffe nach DIN IEC 60297-3-102 / IEEE 1101.10 ist der Baugruppenträger mit dem entsprechenden Frontprofil PF/M 000.. BN-HG auszustatten. Die gewünschten Baugruppenträger sind auf Anfrage lieferbar.



Z-2994361



# Interzoll Modul

## EMV-Abschirmung

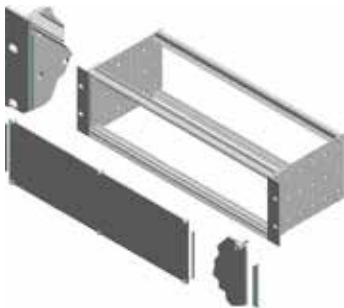


### EMV-Federn Stahl rostfrei, für die Verbindung zwischen Abdeckblech und Profil

Modell	Best.-Nr.	TE
EMV-Feder-AP/M 42TE	86001042	42
EMV-Feder-AP/M 63TE	86001063	63
EMV-Feder-AP/M 84TE	86001084	84

Lieferumfang: 10 EMV-Federn

Hinweis: Montierbar in allen Front- und Rückprofilen zur Kontaktierung mit abgewinkelten EMV-Abdeckblechen.

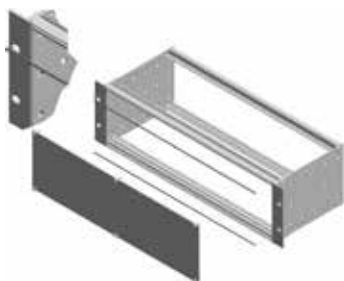


### EMV-Federn Stahl rostfrei, für die Kontaktierung zwischen Frontplatten, Frontplatte und Flansch oder Rückwand und rückwärtiges Abschlussprofil

Modell	Best.-Nr.	HE
EMV-Feder-FP/M 2HE	86001002	2
EMV-Feder-FP/M 3HE	86001003	3
EMV-Feder-FP/M 6HE	86001006	6

Lieferumfang: 10 EMV-Federn

Hinweis: Montierbar in Flanschen und Abschlussprofilen. Die Frontplatten müssen ebenfalls mit Federn ausgestattet sein.



### EMV-Federn Stahl rostfrei, für die Kontaktierung zwischen Frontplatte / Busplatine und Profil

Modell	Best.-Nr.	TE
EMV-Feder-FP/M 42TE	86001142	42
EMV-Feder-FP/M 63TE	86001163	63
EMV-Feder-FP/M 84TE	86001184	84

Lieferumfang: 10 EMV-Federn

Hinweis: Montierbar in allen Frontprofilen und Busprofilen PBIS/M.... Montagepfeile nach außen zeigend.



### Montagewerkzeuge für EMV-Feder

Modell	Best.-Nr.	Hinweis
MWZ/M-I	86001201	Für AP/M
MWZ/M-II	86001202	Für FP/M

Lieferumfang: 1 Stück

# Interzoll Modul

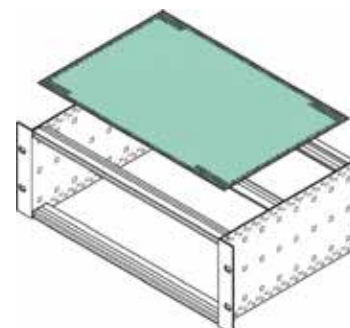
## Abdeckbleche

### Abdeckbleche einschiebbar, Alu perforiert roh, nicht verwendbar mit BN-Profilen

Modell	Best.-Nr.	b1	c1	TE	Kartentiefe
AD/M 13042-L	86442132	218.14	128	42	160
AD/M 13063-L	86463132	324.82	128	63	160
AD/M 13084-L	86484132	431.5	128	84	160
AD/M 19042-L	86442192	218.14	188	42	220
AD/M 19063-L	86463192	324.82	188	63	220
AD/M 19084-L	86484192	431.5	188	84	220

**Lieferumfang:** 1 Abdeckblech

**Hinweis:** Befestigung in der Profilschienenut. Weitere Ausführungen auf Anfrage.

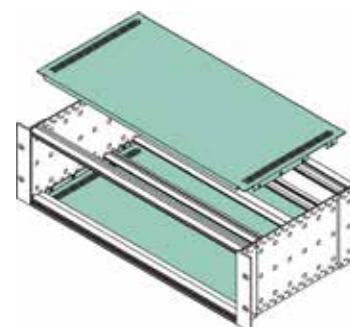


### Abdeckbleche EMV anschraubbar, Alu passiviert, perforiert, mit seitlichen Ausklinkungen für Profilschienen in 160, 220, 280, 340, 400 und 460 mm Tiefe

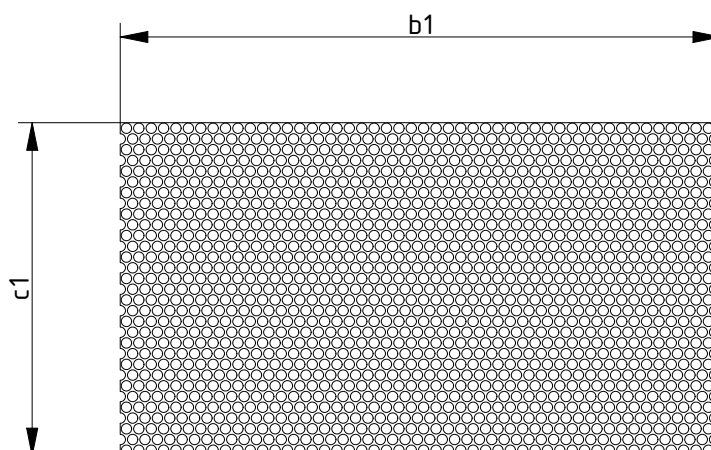
Modell	Best.-Nr.	b1	c1	TE	Kartentiefe
ADGA/M 15042-L	86442154	217.99	151	42	160
ADGA/M 15063-L	86463154	324.67	151	63	160
ADGA/M 15084-L	86484154	431.35	151	84	160
ADGA/M 21042-L	86442214	217.99	211	42	160, 220
ADGA/M 21063-L	86463214	324.67	211	63	160, 220
ADGA/M 21084-L	86484214	431.35	211	84	160, 220
ADGA/M 27042-L	86442274	217.99	271	42	160, 220, 280
ADGA/M 27063-L	86463274	324.67	271	63	160, 220, 280
ADGA/M 27084-L	86484274	431.35	271	84	160, 220, 280
ADGA/M 33084-L	86484334	431.35	331	84	160, 220, 280, 340
ADGA/M 39084-L	86484394	431.35	391	84	160, 220, 280, 340, 400
ADGA/M 45084-L	86484454	431.35	451	84	160, 220, 280, 340, 400, 460

**Lieferumfang:** 2 Abdeckbleche, Montagematerial

**Hinweis:** Zusätzlich sind 4 EMV-Federn AP/M zur Kontaktierung der Profilschienen erforderlich.



Interzoll Modul



# Interzoll Modul

## Kartenführungen



### Kartenführungen Standard, einteilig, Kunststoff UL 94 V0 rot

Modell	Best.-Nr.	Kartentiefe	Hinweis
KF/M 160	86216010	160	Nutbreite 2 mm
KF/M 160-2,5	86216020	160	Nutbreite 2,5 mm
KF/M 220	86222010	220	Nutbreite 2 mm
KF/M 220-2,5	86222020	220	Nutbreite 2,5 mm
KF/M 80	86021008	80	Nutbreite 2 mm

**Lieferumfang:** 1 Kartenführung

**Hinweis:** 80 mm lange Kartenführung für ein Einschubsystem mit Rear I/O nach DIN IEC 60297-3-101 / IEEE 1101.11. Befestigungsschrauben (nur BN) BFS/M 0200 (86000020) im Zubehör.

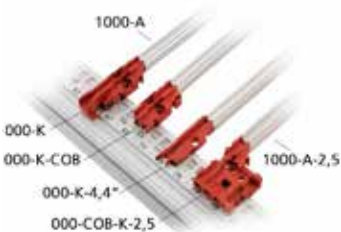
### Kartenführungen für Codierblock, einteilig, Kunststoff UL 94 V0 rot



Modell	Best.-Nr.	Kartentiefe	Hinweis
KF/M 160-COB	86021016	160	Nutbreite 2 mm
KF/M 160-COB-V	86022016	160	Nutbreite 2 mm
KF/M 220-COB	86021022	220	Nutbreite 2 mm
KF/M 220-COB-V	86022022	220	Nutbreite 2 mm
KF/M 280-COB-V	86022028	280	Nutbreite 2 mm

**Lieferumfang:** 1 Kartenführung

**Hinweis:** Codierblock und -keile auf Anfrage. V-Ausführung für schwere Baugruppen. Befestigungsschrauben (nur BN) BFS/M 0200 (86000020) im Zubehör.



### Universalkartenführung in Einzelteilen, Kunststoff UL 94 V0 rot, Kartenführungsprofile aus Alu naturfarben eloxiert

Modell	Best.-Nr.	Hinweis
KF/M 000-COB-K-2,5	86020300	Endstücke inkl. Codierblock, Nutbreite 2,5 mm
KF/M 000-K	86020000	Endstücke Standard, Nutbreite 2 mm
KF/M 000-K-4,4"	86020200	Endstücke für Kartenhöhe 4,4", Nutbreite 2 mm
KF/M 000-K-COB	86020100	Endstücke für Codierblock / Kartensicherung, Nutbreite 2 mm
KF/M 1000-A	86200020	Kartenführungsprofil (1000 mm), Nutbreite 2 mm
KF/M 1000-A-2,5	86200030	Kartenführungsprofil (1000 mm), Nutbreite 2,5 mm

**Lieferumfang:** 1 Stück, Endstücke: 10 Paar (rechts/links)

**Hinweis:** Die Endstücke ...4,4" sind für Leiterkartenhöhe 4,4" (111,7 mm). Die Kartenerdung ist bei dieser Type nicht einsetzbar. Befestigungsschrauben nur montierbar mit den BN-Profilen. Für die Kartenführung ...4,4" bitte den BFS/M 2400 (86000240) verwenden; für alle weiteren Typen den BFS/M 0200 (86000200). Sonderlängen der Profile auf Anfrage.

### Kartenführungen einteilig für schwere Leiterkarten und Steckbaugruppen, Alu naturfarben eloxiert



Modell	Best.-Nr.	Kartentiefe	Hinweis
KF/M 160-V-A	86416010	160	Nutbreite 2 mm
KF/M 220-V-A	86422010	220	Nutbreite 2 mm
KF/M 280-V-A	86428010	280	Nutbreite 2 mm

**Lieferumfang:** 1 Kartenführung

**Hinweis:** Befestigungsschrauben nur montierbar mit den BN-Profilen. Bitte den BFS/M 2500 (86000250) verwenden (siehe Zubehör).

# Interzoll Modul

## Kartenführungen

### Kartenerdung, Stahl verzinkt, für die Kontaktierung zwischen Leiterkarte und Trägersystem

Modell	Best.-Nr.	Hinweis
KE/M	86022100	Kartenerdung zur Leiterkarte

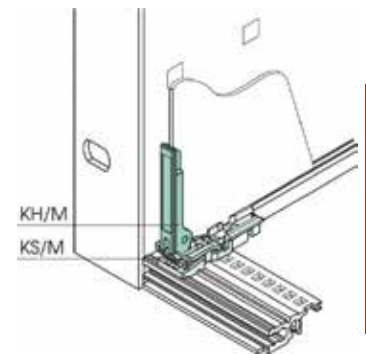
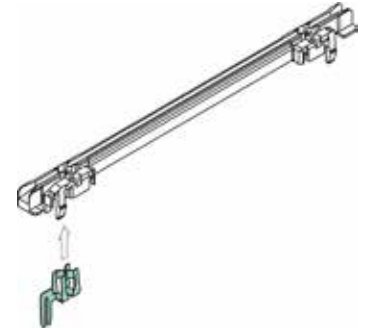
Lieferumfang: 20 Kartenerdungen

### Kartenhebel und Kartensicherung, Kunststoff UL 94 V0 rot, verwendbar nur mit KF/M...COB (-V)

Modell	Best.-Nr.	Hinweis
KH/M	86022300	Kartenhebel
KS/M	86022200	Kartensicherung

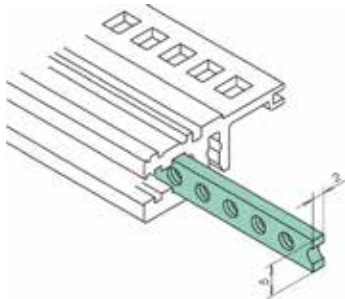
Lieferumfang: 1 Kartenhebel / 1 Kartensicherung

**Hinweis:** Der Kartenhebel ist nur in Verbindung mit der Kartensicherung verwendbar. Einsetzbar auch am Steckplatz 1. Mindestabstand der Führungsschienen 3 TE.



# Interzoll Modul

## Gewinde- und Isolierstreifen

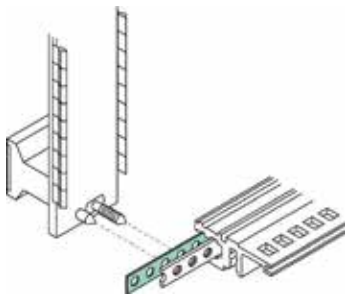


### Gewindestreifen Stahl verzinkt, M2,5

Modell	Best.-Nr.	TE
GS/M 00042	86542110	42
GS/M 00063	86563110	63
GS/M 00084	86584110	84

Lieferumfang: 1 Gewindestreifen

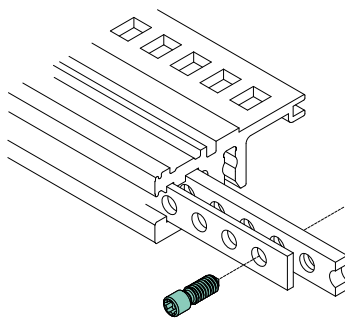
Hinweis: Verwendbar für alle Interzoll Modul-Profile. Für die Befestigung von Frontplatten 12,3 mm lange Halsschrauben verwenden.



### Lochstreifen Alu roh, zum Zentrieren der geschirmten Frontplatten über Führungszapfen

Modell	Best.-Nr.	TE
LO/M 00042	86542120	42
LO/M 00063	86563120	63
LO/M 00084	86584120	84

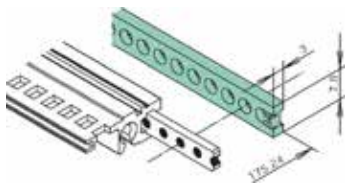
Lieferumfang: 1 Lochstreifen



### Gewindestift M2,5 zur Fixierung des Lochstreifens sowie Fixierung und Erdung des Gewindestreifens

Modell	Best.-Nr.	Hinweis
GSE/M	86002000	SHR STI Z M2,5x9 Torx 8 A2, Edelstahl

Lieferumfang: 20 Gewindestifte

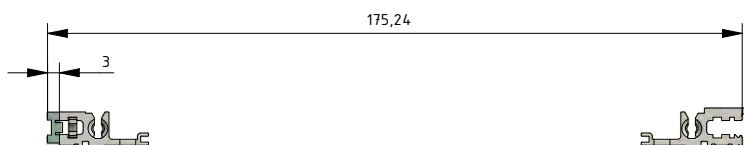


### Isolierstreifen Kunststoff UL 94 V0, zur isolierten Befestigung von Busplatinen

Modell	Best.-Nr.	TE
IS/M 00042	86542130	42
IS/M 00063	86563130	63
IS/M 00084	86584130	84

Lieferumfang: 1 Isolierstreifen

Hinweis: Montagematerial BFS/M 0300 und 0400 im Zubehör.



Z-2904365

# Interzoll Modul

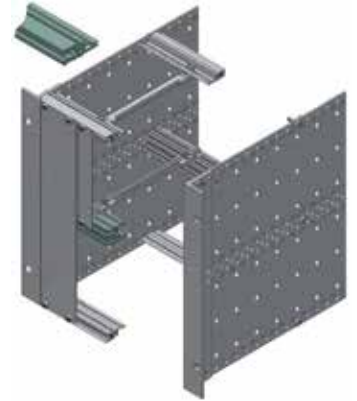
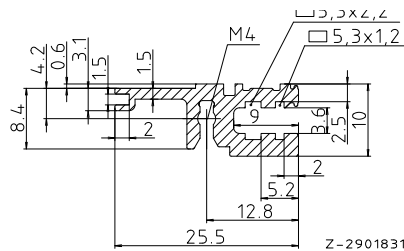
## Profile / Profilsätze

### Frontprofile ohne Dach, Alu naturfarben eloxiert, Kontaktflächen leitfähig

Modell	Best.-Nr.	TE
PF/M 00042-OD	86542310	42
PF/M 00063-OD	86563310	63
PF/M 00084-OD	86584310	84

Lieferumfang: 1 Profil

Hinweis: Für den Einbau hinter einer Gesamtfrentplatte, z.B. 6 HE. EMV-Feder bitte separat bestellen.

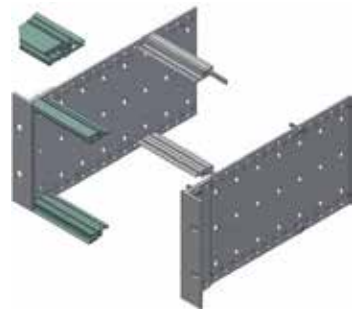
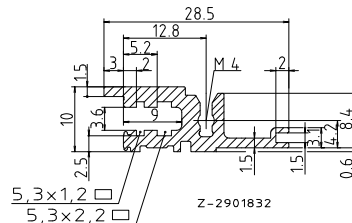


### Frontprofile mit kurzem Dach (Standard), Alu naturfarben eloxiert, Kontaktflächen leitfähig

Modell	Best.-Nr.	TE
PF/M 00042	86542320	42
PF/M 00063	86563320	63
PF/M 00084	86584320	84

Lieferumfang: 1 Profil

Hinweis: EMV-Feder bitte separat bestellen.



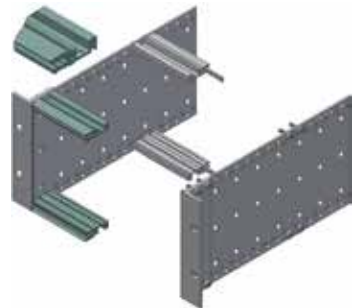
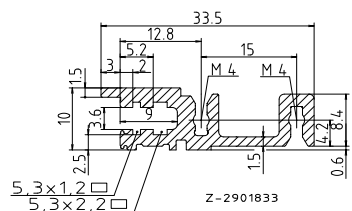
Interzoll Modul

### Frontprofile für hohe mechanische Beanspruchung, Alu naturfarben eloxiert, Kontaktflächen leitfähig, 2-Lochbefestigung

Modell	Best.-Nr.	TE
PF/M 00042-BN	86542330	42
PF/M 00063-BN	86563330	63
PF/M 00084-BN	86584330	84

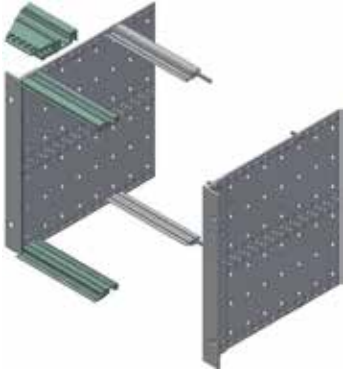
Lieferumfang: 1 Profil

Hinweis: EMV-Feder bitte separat bestellen.



# Interzoll Modul

## Profile / Profilsätze

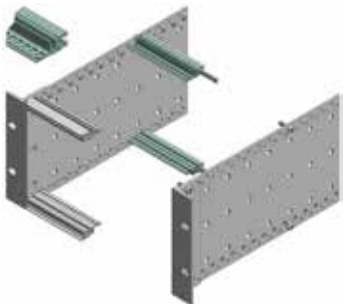
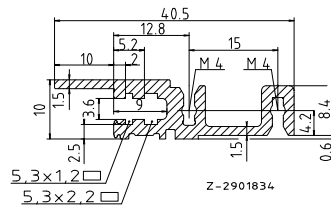


**Frontprofile für hohe mechanische Beanspruchung und Aushebegriff nach IEC 60297-3-102 / IEEE 1101.10, Alu naturfarben eloxiert, Kontaktflächen leitfähig, 2-Lochbefestigung**

Modell	Best.-Nr.	TE
PF/M 00042-BN-HG	86542340	42
PF/M 00063-BN-HG	86563340	63
PF/M 00084-BN-HG	86584340	84

Lieferumfang: 1 Profil

Hinweis: EMV-Feder bitte separat bestellen.

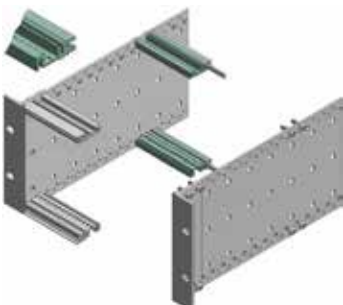
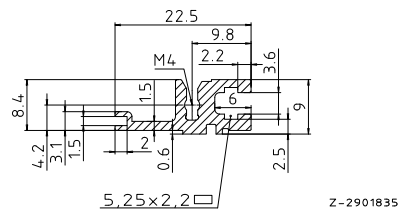


**Busprofile, Alu naturfarben eloxiert, für indirekte Busplatten-Befestigung**

Modell	Best.-Nr.	TE
PB/M 00042	86542410	42
PB/M 00063	86563410	63
PB/M 00084	86584410	84

Lieferumfang: 1 Profil

Hinweis: Isolierstreifen und EMV-Feder bitte separat bestellen.

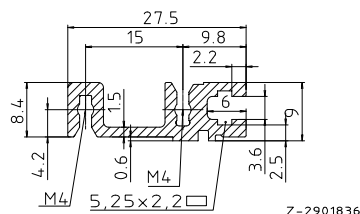


**Busprofile für hohe mechanische Beanspruchung, Alu naturfarben eloxiert, Kontaktflächen leitfähig, mit 2-Lochbefestigung, für indirekte Busplatten-Befestigung**

Modell	Best.-Nr.	TE
PB/M 00042-BN	86542420	42
PB/M 00063-BN	86563420	63
PB/M 00084-BN	86584420	84

Lieferumfang: 1 Profil

Hinweis: Isolierstreifen und EMV-Feder bitte separat bestellen.



# Interzoll Modul

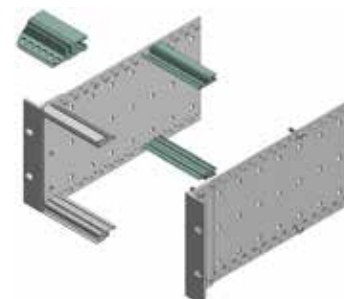
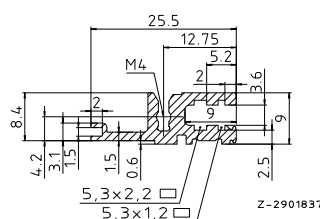
## Profile / Profilsätze

**Busprofile mit integriertem Isolierstreifenabstand, Alu naturfarben eloxiert, Kontaktflächen leitfähig, für direkte Busplatten-Befestigung**

Modell	Best.-Nr.	TE
PBIS/M 00042	86542430	42
PBIS/M 00063	86563430	63
PBIS/M 00084	86584430	84

Lieferumfang: 1 Profil

Hinweis: EMV-Feder bitte separat bestellen.

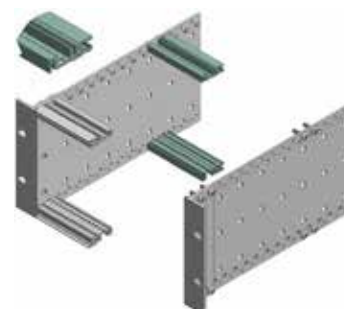
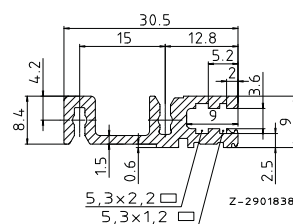


**Busprofile mit integriertem Isolierstreifenabstand für hohe mechanische Beanspruchung, Alu naturfarben eloxiert, Kontaktflächen leitfähig, 2-Lochbefestigung, für direkte Busplatten-Befestigung**

Modell	Best.-Nr.	TE
PBIS/M 00042-BN	86542440	42
PBIS/M 00063-BN	86563440	63
PBIS/M 00084-BN	86584440	84

Lieferumfang: 1 Profil

Hinweis: EMV-Feder bitte separat bestellen.



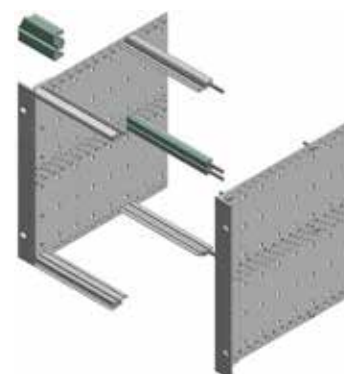
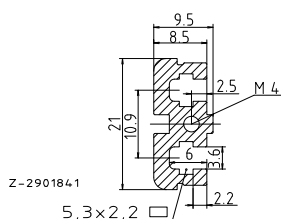
Interzoll Modul

**Doppelbusprofile, Alu naturfarben eloxiert, Kontaktflächen leitfähig, für indirekte Busplatten-Befestigung**

Modell	Best.-Nr.	TE
PBD/M 00642	86542450	42
PBD/M 00663	86563450	63
PBD/M 00684	86584450	84

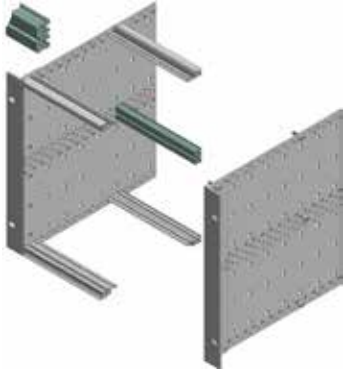
Lieferumfang: 1 Profil

Hinweis: Isolierstreifen und EMV-Feder bitte separat bestellen.



# Interzoll Modul

## Profile / Profilsätze

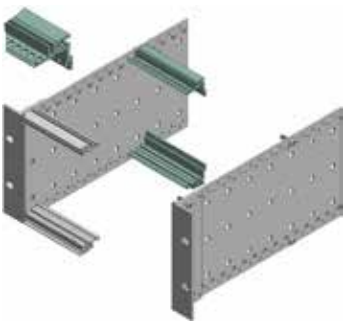
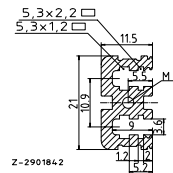


**Doppelbusprofile mit integriertem Isolierstreifenabstand, Alu naturfarben eloxiert, Kontaktflächen leitfähig, für direkte Busplatten-Befestigung**

Modell	Best.-Nr.	TE
PBDIS/M 00642	86542460	42
PBDIS/M 00663	86563460	63
PBDIS/M 00684	86584460	84

Lieferumfang: 1 Profil

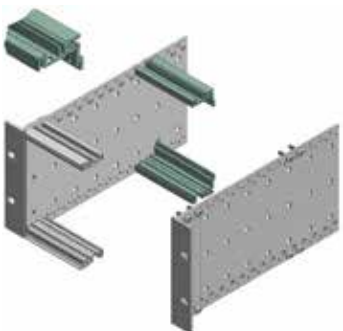
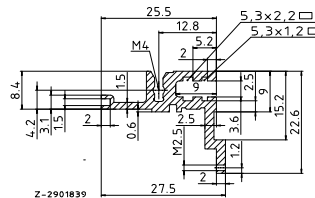
Hinweis: EMV-Feder bitte separat bestellen.



**Rückprofile, Alu naturfarben eloxiert, Kontaktflächen leitfähig, für Steckverbinder nach DIN EN 60603-2 (vormals DIN 41612)**

Modell	Best.-Nr.	TE
PR/M 00042.12	86542510	42
PR/M 00063.12	86563510	63
PR/M 00084.12	86584510	84

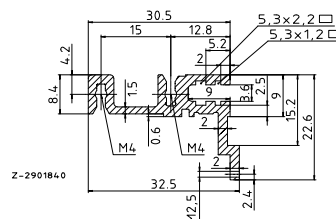
Lieferumfang: 1 Profil



**Rückprofile für hohe mechanische Beanspruchung, Alu naturfarben eloxiert, Kontaktflächen leitfähig, 2-Lochbefestigung, für Steckverbinder nach DIN EN 60603-2 (vormals DIN 41612)**

Modell	Best.-Nr.	TE
PR/M 00042.12-BN	86542520	42
PR/M 00063.12-BN	86563520	63
PR/M 00084.12-BN	86584520	84

Lieferumfang: 1 Profil



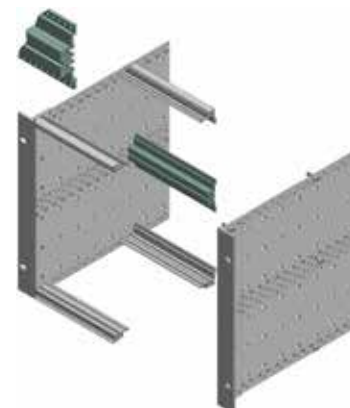
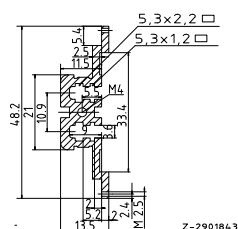
# Interzoll Modul

## Profile / Profilsätze

**Doppelsteckerprofile, Alu naturfarben eloxiert, Kontaktflächen leitfähig, für Steckverbinder nach DIN EN 60603-2 (vormals DIN 41612)**

Modell	Best.-Nr.	TE
PSD/M 00642.12	<b>86542610</b>	42
PSD/M 00663.12	<b>86563610</b>	63
PSD/M 00684.12	<b>86584610</b>	84

Lieferumfang: 1 Profil

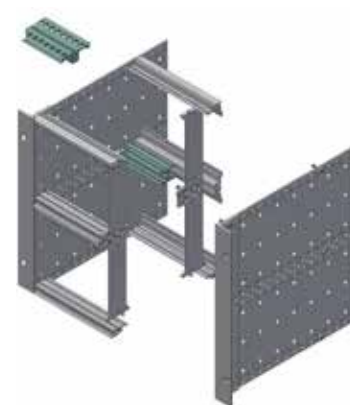
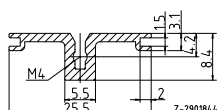


**Rastprofile, Alu naturfarben eloxiert, Kontaktflächen leitfähig, für gemischten Ausbau und rückseitigen Einbau von 80 mm Compact PCI Baugruppen**

Modell	Best.-Nr.	TE
RP/M 00042	<b>86542710</b>	42
RP/M 00063	<b>86563710</b>	63
RP/M 00084	<b>86584710</b>	84

Lieferumfang: 1 Profil

Hinweis: RP/M 00084 mit Ausklinkung.



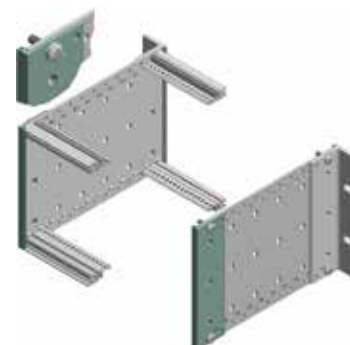
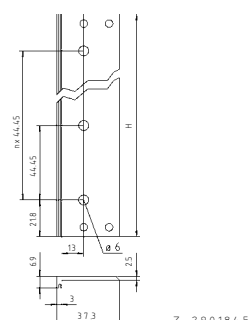
Interzoll Modul

**Rückwärtige Abschlussprofile, Alu passiviert, zur rückseitigen Schirmung, einsetzbar für alle Seitenwände**

Modell	Best.-Nr.	HE
RAP/M 00300	<b>86503810</b>	3
RAP/M 00600	<b>86506810</b>	6

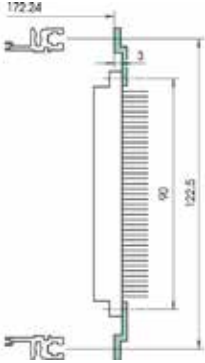
Lieferumfang: 1 Profil

Hinweis: Die Montage erfolgt mit der Profilschienenbefestigung. Zusätzliche Verschraubung optional mit BFS/M 0600 (86000060) und 1500 (86000150). Mit dem Universalfansch auch frontseitig montierbar.



# Interzoll Modul

## Profile / Profilsätze

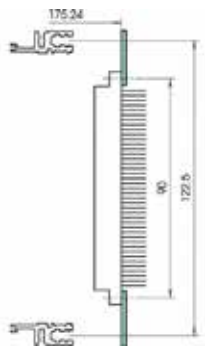


### Z-Schienen, Alu naturfarben eloxiert, für Steckverbinder nach DIN EN 60603-2 (vormals DIN 41612)

Modell	Best.-Nr.	b1	TE
ZS/M 00040	86540210	203.2	40
ZS/M 00060	86560210	304.8	60
ZS/M 00084	86584210	426.7	84

Lieferumfang: 1 Z-Schiene

Hinweis: Zur Erweiterung eines Busprofils für direkte Steckverbindermontage. Nicht zu verwenden bei PBIS. Montagematerial BFS/M 0300 (86000030) im Zubehör. b1 = Profillänge



### Lochschiene Alu passiviert, für Steckverbinder nach DIN EN 60603-2 (vormals DIN 41612)

Modell	Best.-Nr.	b1	TE
LS/M 00040	86540220	203.2	40
LS/M 00060	86560220	304.8	60
LS/M 00084	86584220	426.7	84

Lieferumfang: 1 Lochschiene

Hinweis: Zur Erweiterung eines Busprofils für direkte Steckverbindermontage. Nur zu verwenden bei PBIS. Montagematerial BFS/M 0400 (86000040) im Zubehör. b1 = Profillänge

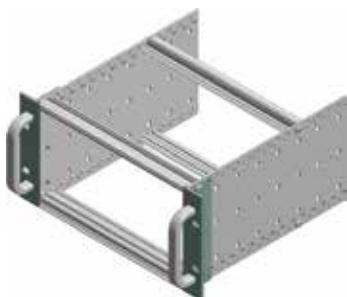


### Flansche, frontseitig naturfarben eloxiert, rückseitig passiviert, für BSW/M

Modell	Best.-Nr.	HE
FL/M 00300	86700031	3
FL/M 00600	86700061	6

Lieferumfang: 1 Flansch

Hinweis: Die Montage erfolgt über die Profilschienenbefestigung. Zusätzliche Befestigung mit BFS/M 0600 (86000060) und 1500 (86000150).



### Flansche mit Löchern zur Griffbefestigung, frontseitig naturfarben eloxiert, rückseitig passiviert, für BSW/M

Modell	Best.-Nr.	HE
FLG/M 00300	86700032	3
FLG/M 00600	86700062	6

Lieferumfang: 1 Flansch

Hinweis: Die Montage erfolgt über die Profilschienenbefestigung. Zusätzliche Befestigung mit BFS/M 0600 (86000060) und 1500 (86000150).

# Interzoll Modul

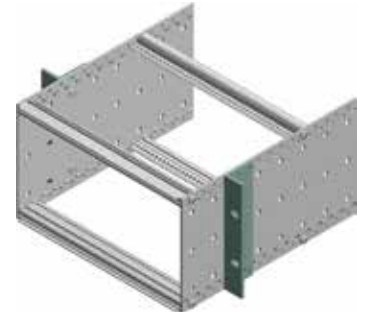
## Profile / Profilsätze

### Flansche universal, frontseitig naturfarben eloxiert, rückseitig passiviert, für BSW/M

Modell	Best.-Nr.	HE
FLU/M 00300	<b>86700033</b>	3
FLU/M 00600	<b>86700063</b>	6

Lieferumfang: 1 Flansch

**Hinweis:** Die Montage erfolgt über die Profilschienenbefestigung oder wahlweise separat in einem 30 mm Raster. Montagematerial BFS/M 0600 (86000060) und 1500 (86000150) im Zubehör.

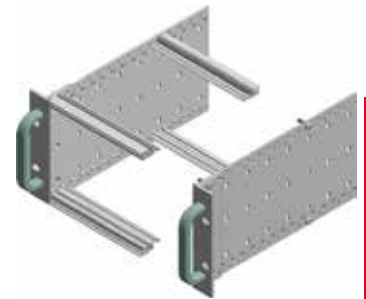


### Griffe für Flansche FLG/M, Alu naturfarben eloxiert

Modell	Best.-Nr.	HE
GR/M 00300	<b>86700035</b>	3

Lieferumfang: 1 Griff

**Hinweis:** Montagematerial BFS/M 0700 (86000070) im Zubehör.



# Interzoll Modul

## Seitenwände

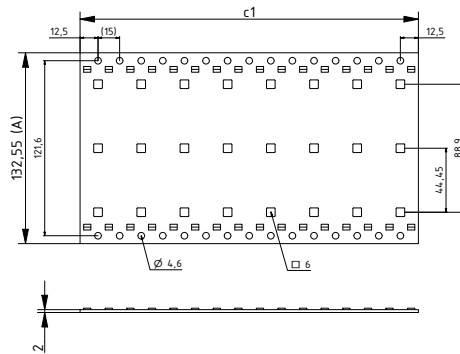


### Seitenwände Standard und Compact PCI, Alu passiviert, ohne Flansch

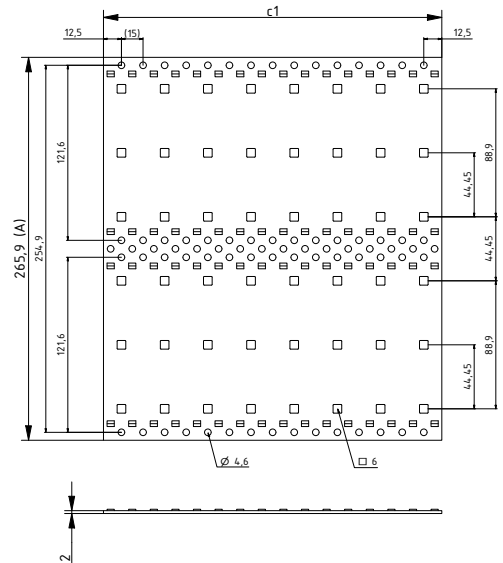
Modell	Best.-Nr.	A	c1	HE	Hinweis
BSW/M 18300	86618031	132.55	175	3	Gehäusetiefe 178, Seitenwandtiefe 175
BSW/M 18600	86618061	265.9	175	6	Gehäusetiefe 178, Seitenwandtiefe 175
BSW/M 24300	86624031	132.55	235	3	Gehäusetiefe 238, Seitenwandtiefe 235
BSW/M 24600	86624061	265.9	235	6	Gehäusetiefe 238, Seitenwandtiefe 235
BSW/M 30300	86630031	132.55	295	3	Gehäusetiefe 298, Seitenwandtiefe 295
BSW/M 30600	86630061	265.9	295	6	Gehäusetiefe 298, Seitenwandtiefe 295
BSW/M 36300	86636031	132.55	355	3	Gehäusetiefe 358, Seitenwandtiefe 355
BSW/M 36600	86636061	265.9	355	6	Gehäusetiefe 358, Seitenwandtiefe 355
BSW/M 42300	86642031	132.55	415	3	Gehäusetiefe 418, Seitenwandtiefe 415
BSW/M 42600	86642061	265.9	415	6	Gehäusetiefe 418, Seitenwandtiefe 415
BSW/M 48300	86648031	132.55	475	3	Gehäusetiefe 478, Seitenwandtiefe 475
BSW/M 48600	86648061	265.9	475	6	Gehäusetiefe 478, Seitenwandtiefe 475

**Lieferumfang:** 1 Seitenwand

**Hinweis:** Seitenwand 3 und 6 HE - Rear I/O für Compact PCI - Systeme mit Einbau von 160 mm Steckbaugruppen frontseitig und 80 mm Steckbaugruppen rückseitig nach DIN IEC 60297-3-101 / IEEE 1101.11 auf Anfrage.



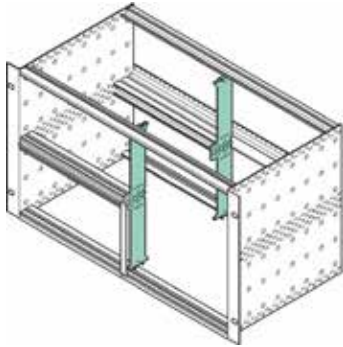
Z-2904.367





# Interzoll Modul

## Zubehör

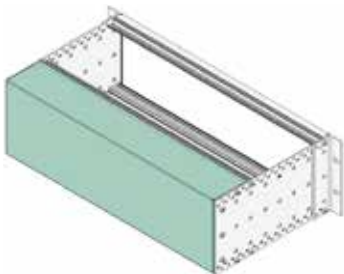


### Teilungsstrebe, Zn-Druckguss, für gemischten Einbau von Europa- und Doppel-Europakarten im 6 HE BGT

Modell	Best.-Nr.	HE
TST/M 00600	86010600	6

**Lieferumfang:** 1 Teilungsstrebe

**Hinweis:** Die Teilungsstrebe ist wahlweise rechts oder links im BGT montierbar. Die Strebe wird eingehängt und kann optional verschraubt werden. Sonder-Profilstreben auf Anfrage. Teilfrontplatten und Montagematerial BFS/M 2900 (86002900) und 0900 (86000090) im Zubehör. Nicht geeignet für AD/M.

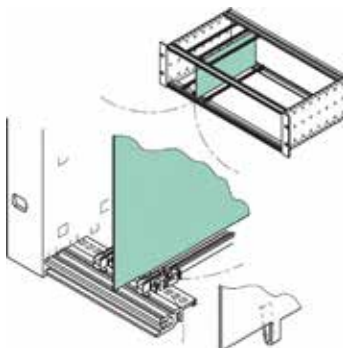


### Rückwandhaube, Alu passiviert, für den geschirmten rückseitigen Abschluss

Modell	Best.-Nr.	HE	TE
RW/M 00384	86384031	3	84

**Lieferumfang:** 1 Rückwandhaube

**Hinweis:** Bei Verwendung der Rückwandhaube muss die Seitenwand um 60 mm tiefer sein als das Nennmaß. Weitere Größen auf Anfrage. Montagematerial BFS/M 0500 (86000050) und EMV-Feder AP/M (86001084) im Zubehör.

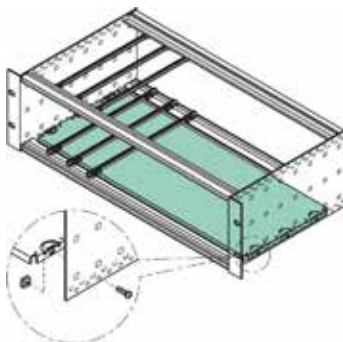


### Trennplatte, Stahl rostfrei, einrastbar auf den Profilen

Modell	Best.-Nr.	HE	Kartentiefe
TP/M 16300	86316032	3	160

**Lieferumfang:** 1 Trennplatte

**Hinweis:** 2 mm Platzbedarf auf der Bauseite. Weitere Größen auf Anfrage.

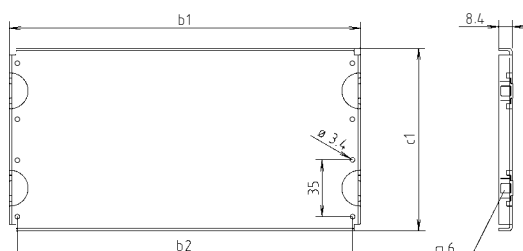


### Montageplatte, Alu roh, zur Befestigung zusätzlicher Komponenten

Modell	Best.-Nr.	b1	b2	c1	TE	Kartentiefe
MP/M 22042	86342223	218	208.3	172.5	42	220
MP/M 22084	86384223	431.4	421.6	172.5	84	220

**Lieferumfang:** 1 Montageplatte

**Hinweis:** Weitere Größen auf Anfrage. Montagematerial BFS/M 0500 (86000050) und 0600 (86000060) im Zubehör. Für Internorm Stil BFS/INS 0300 (86050300) anstatt BFS/M 0500 (86000050) verwenden.



Z-2901828

# Interzoll Modul

## Zubehör

**Flansche für Schalttafeleinbau, naturfarben eloxiert, zum frontseitigen optischen Abschluss zur Schalttafel oben und unten**

Modell	Best.-Nr.	TE
FLS/M 00042	<b>86742004</b>	42
FLS/M 00063	<b>86763004</b>	63
FLS/M 00084	<b>86784004</b>	84

**Lieferumfang:** 1 Flansch

**Hinweis:** Verschraubt wird je ein Flansch für oben und unten am Frontprofil. Montagematerial BFS/M 0200 (86000020) im Zubehör.



# Interzoll Modul

## Schrauben



### Interzoll Modul Montagematerial

Modell	Best.-Nr.	Hinweis
BFS/M 0100	<b>86000010</b>	SHR Z M 4x14-SO, verzahnt, Stahl verzinkt, Torx 20, für alle Interzoll Modul Profile
BFS/M 0200	<b>86000020</b>	SHR Z KT 2,5x9,3, Stahl verzinkt, Torx 8, für FLS/M, KF/M...
BFS/M 0300	<b>86000030</b>	SHR Z M 2,5x7, Stahl vernickelt, Torx 8, für ZS/M
BFS/M 0400	<b>86000040</b>	SHR Z M 2,5x10, Stahl vernickelt, Torx 8, für LS/M
BFS/M 0500	<b>86000050</b>	SHR Z M 4x6-SO, verzahnt, Stahl vernickelt, Torx 20, MP/M, RW/M
BFS/M 0600	<b>86000060</b>	MU M 4-4KT-SO, Stahl verzinkt, für VB/M, TL/M, TLB/M, MP/M, RAP/M
BFS/M 0700	<b>86000070</b>	SHR S M 5x12, Stahl verzinkt, Kreuzschlitz, für GR/M
BFS/M 0800	<b>86000080</b>	SHR S M 4x5, Stahl verzinkt, Torx 20, für TL/M, TLB/M
BFS/M 0900	<b>86000090</b>	SHR S M 4x14-SO, verzahnt, Torx 20, Stahl vernickelt, für TST/M
BFS/M 1000	<b>86000100</b>	SHR Z M 2,5x12, Stahl vernickelt, Schlitz, für LKH/M 02, 03
BFS/M 1200	<b>86000120</b>	SHB FED 2,6, Stahl vernickelt, für LKH/M 03
BFS/M 1500	<b>86000150</b>	SHR Z M 4x6-SO Senkkegel, Stahl verzinkt, Torx 20, für VB/M, RAP/M
BFS/M 1600	<b>86000160</b>	Halsschrauben, SHR Z M 2,5x12,3x6,5-SP, Stahl vernickelt, Kreuzschlitz
BFS/M 1700	<b>86000170</b>	Halsschrauben, SHR Z M 2,5x12,3x6,5-SP, Stahl vernickelt, Torx 8
BFS/M 1800	<b>86000180</b>	MU M 2,5-4KT, Stahl vernickelt, für FX/M
BFS/M 1900	<b>86000190</b>	SHR Z M 2,5 x 8, Stahl vernickelt, Kreuz, für FX/M, LKH/M 03
BFS/M 2000	<b>86000200</b>	MU M 2,5-6KT, Stahl vernickelt, für LKH/M 02
BFS/M 2100	<b>86000210</b>	SHR S M 2,5x8, Stahl vernickelt, Kreuz, für ST/M (-EMV), LKH/M 02, 03
BFS/M 2200	<b>86000220</b>	Rändel-Schraube ohne Schlitz, SHR R M 2,5x12,3x6,5-SPx18,3, Stahl vernickelt
BFS/M 2400	<b>86000240</b>	SHR S KT 2,5x7,3, Stahl verzinkt, Torx 8, für KF/M 000-K-4,4"
BFS/M 2500	<b>86000250</b>	SHR Z KT 2,7x7,3, Stahl verzinkt, Torx 8, für KF/M 160-V-A
BFS/M 2600	<b>86000260</b>	SHR Z M 2,5x16, Stahl vernickelt, Kreuzschlitz, für LKH/M 02, 03
BFS/M 2700	<b>86000270</b>	Rändel-Schraube ohne Schlitz, SHR R M 2,5x12,3x6,5-SPx25,3, Stahl vernickelt, für PF/M mit langem Dach
BFS/M2800	<b>86000280</b>	SHR Z M4x6-F-SO, verzahnt, Torx 20, für ADGA/M
BFS/M2900	<b>86000290</b>	SHR Z KT 2,5x10, Stahl verzinkt, Torx 8, für TST/M

Lieferumfang: 20 Stück

# Interzoll Modul

## Frontplatten

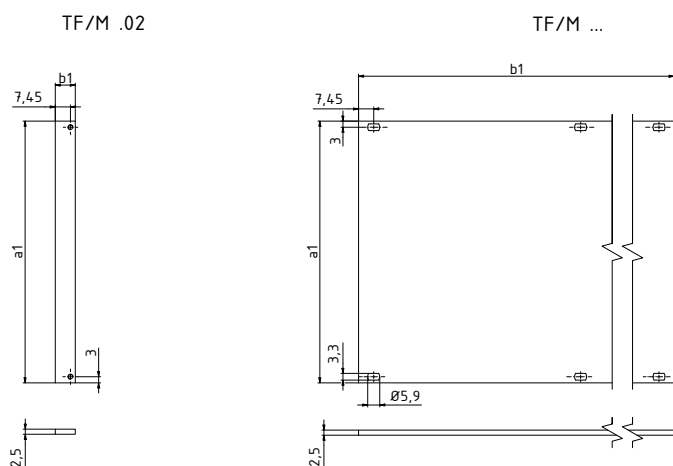
### Teilfrontplatten, Alu frontseitig naturfarben eloxiert, rückseitig passiviert

Modell	Best.-Nr.	a1	b1	HE	TE
TF/M 242	86842023	84.05	213.01	2	42
TF/M 263	86863023	84.05	319.69	2	63
TF/M 284	86884023	84.05	426.37	2	84
TF/M 302	86802033	128.5	9.81	3	2
TF/M 303	86803033	128.5	14.89	3	3
TF/M 304	86804033	128.5	19.97	3	4
TF/M 306	86806033	128.5	30.13	3	6
TF/M 307	86807033	128.5	35.21	3	7
TF/M 308	86808033	128.5	40.29	3	8
TF/M 310	86810033	128.5	50.45	3	10
TF/M 312	86812033	128.5	60.61	3	12
TF/M 314	86814033	128.5	70.77	3	14
TF/M 318	86818033	128.5	91.09	3	18
TF/M 319	86819033	128.5	96.17	3	19
TF/M 320	86820033	128.5	101.25	3	20
TF/M 321	86821033	128.5	106.33	3	21
TF/M 328	86828033	128.5	141.97	3	28
TF/M 340	86840033	128.5	202.85	3	40
TF/M 342	86842033	128.5	213.01	3	42
TF/M 363	86863033	128.5	319.69	3	63
TF/M 384	86884033	128.5	426.37	3	84
TF/M 484	86884043	172.95	426.37	4	84
TF/M 604	86804063	261.85	19.97	6	4
TF/M 605	86805063	261.85	25.05	6	5
TF/M 608	86808063	261.85	40.29	6	8
TF/M 628	86828063	261.85	141.89	6	28
TF/M 642	86842063	261.85	213.01	6	42
TF/M 684	86884063	261.85	426.37	6	84



**Lieferumfang:** 1 Teilfrontplatte

**Hinweis:** Sondergrößen auf Anfrage. Schraubenhalter und Halsschrauben im Zubehör.



# Interzoll Modul

## Frontplatten

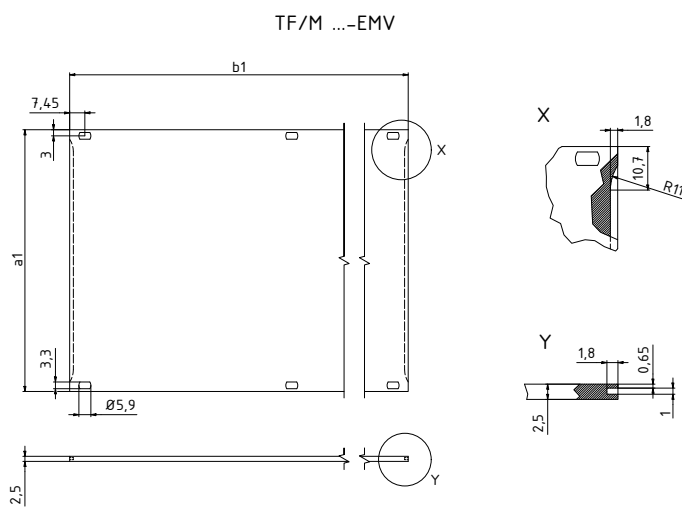


Teilfrontplatten EMV, Alu frontseitig naturfarben eloxiert, rückseitig passiviert mit Schlitz für EMV-Feder und eingepressten Zentrierpin

Modell	Best.-Nr.	a1	b1	HE	TE
TF/M 304-EMV	86804034	128.5	19.97	3	4
TF/M 308-EMV	86808034	128.5	40.29	3	8
TF/M 310-EMV	86810034	128.5	50.45	3	10
TF/M 314-EMV	86814034	128.5	70.77	3	14
TF/M 320-EMV	86820034	128.5	101.25	3	20
TF/M 321-EMV	86821034	128.5	106.33	3	21
TF/M 340-EMV	86840034	128.5	202.85	3	40
TF/M 342-EMV	86842034	128.5	213.01	3	42
TF/M 363-EMV	86863034	128.5	319.69	3	63
TF/M 384-EMV	86884034	128.5	426.37	3	84
TF/M 604-EMV	86804064	261.85	19.97	6	4
TF/M 608-EMV	86808064	261.85	40.29	6	8
TF/M 612-EMV	86812064	261.85	60.61	6	12
TF/M 684-EMV	86884064	261.85	426.37	6	84

Lieferumfang: 1 Teilfrontplatte

Hinweis: Weitere Größen auf Anfrage. Montagematerial und EMV-Federn im Zubehör Interzoll Modul.



Z-2904.370

# Interzoll Modul

## Frontplatten

Frontplatten, 3 / 6 HE, klappbar, Alu frontseitig naturfarben eloxiert, rückseitig passiviert

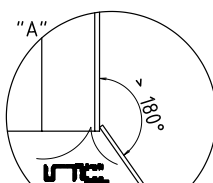
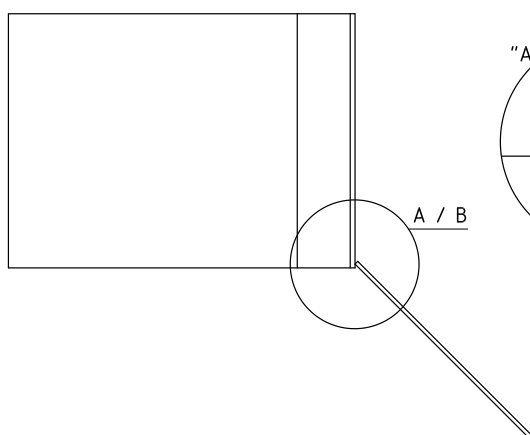


Modell	Best.-Nr.	a1	b1	HE	TE
TF/M 342-K	<b>86842038</b>	128.5	213.01	3	42
TF/M 363-K	<b>86863038</b>	128.5	319.69	3	63
TF/M 384-K	<b>86884038</b>	128.5	426.37	3	84
TF/M 642-K	<b>86842068</b>	261.85	213.01	6	42
TF/M 663-K	<b>86863068</b>	261.85	319.69	6	63
TF/M 684-K	<b>86884068</b>	261.85	426.37	6	84

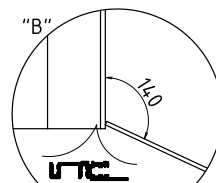
**Lieferumfang:** 1 Frontplatte, 1 Scharniersatz, 3 Kunststoffschraubenhalter ISHM/M 19, 3 Rändelschrauben BFS/M 2200, Montagematerial

**Hinweis:** Die nutzbare Breite wird nicht eingeschränkt. Aushängbar bei 135°, außer bei Internorm Stil.

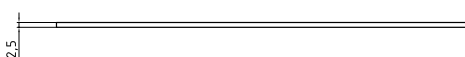
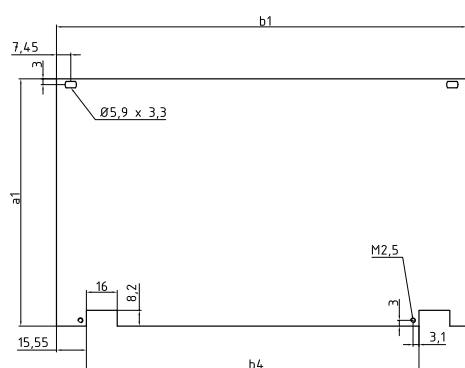
Für die Befestigung wird oben und unten je ein Gewindestreifen benötigt.



Frontprofil mit kurzem Dach/  
Front profile with short lip



Frontprofil mit langem Dach/  
Front profile with long lip



Z-390987-X

# Interzoll Modul

## Frontplatten

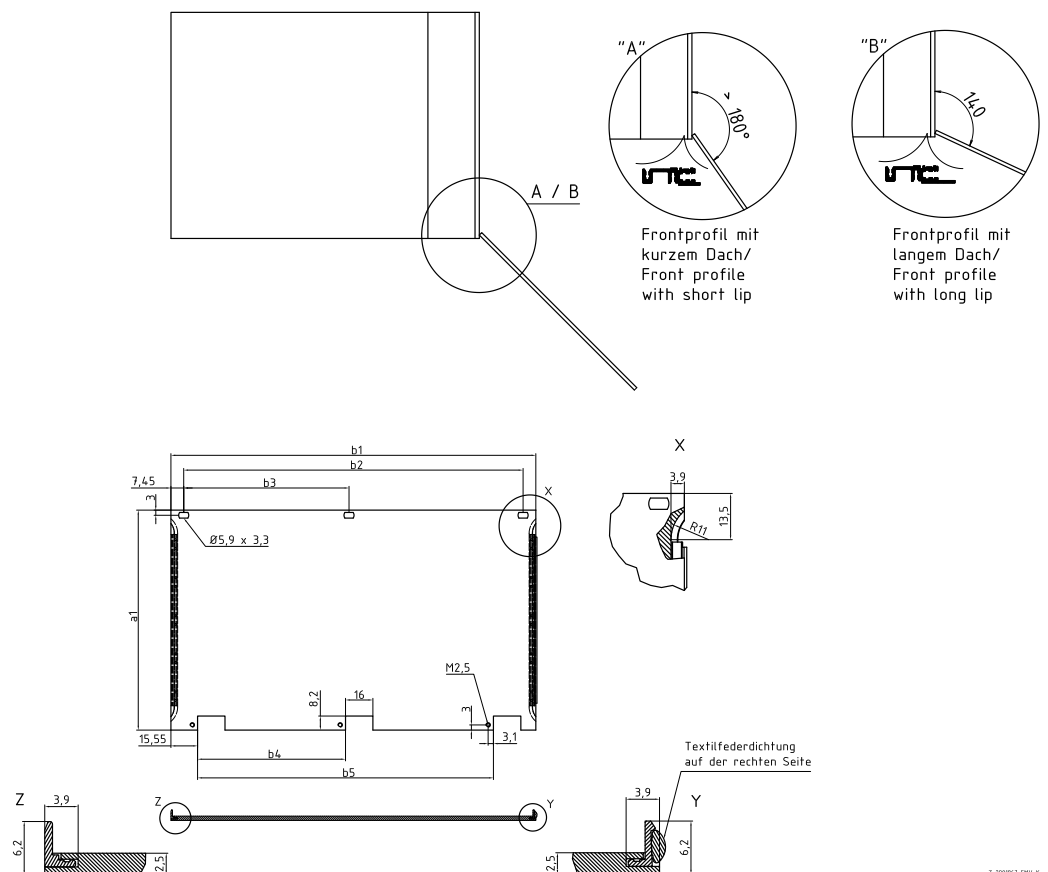


**Frontplatten EMV, 3 / 6 HE, klappbar, Alu frontseitig naturfarben eloxiert, rückseitig passiviert**

Modell	Best.-Nr.	a1	b1	HE	TE
TF/M 342-EMV-K	86842037	128.5	213.01	3	42
TF/M 363-EMV-K	86863037	128.5	319.69	3	63
TF/M 384-EMV-K	86884037	128.5	426.37	3	84
TF/M 642-EMV-K	86842067	261.85	213.01	6	42
TF/M 684-EMV-K	86884067	261.85	426.37	6	84

**Lieferumfang:** 1 Frontplatte, 1 Scharniersatz, 3 Kunststoffschraubenhalter ISHM/M 19, 3 Rändelschrauben BFS/M 2200, EMV-Textildichtung, Montagematerial

**Hinweis:** Geschirmt, Teilfrontplatten mit Schlitten für EMV-Federn (auch ohne EMV-Federn einsetzbar). Die nutzbare Breite wird nicht eingeschränkt. Aushängbar bei 135°, außer bei Internorm Stil. Für die Befestigung wird oben und unten je 1 Gewindestreifen benötigt.



Z-200963-EMV-K

# Interzoll Modul

## Frontplatten

Steckfrontplatten, Alu frontseitig naturfarben eloxiert, rückseitig passiviert, inkl. Griffe, Kunststoff UL 94 V 0 hellgrau

Modell	Best.-Nr.	a1	b1	HE	TE
ST/M 303	86803037	128.5	14.89	3	3
ST/M 304	86804037	128.5	19.97	3	4
ST/M 305	86805037	128.5	25.05	3	5
ST/M 306	86806037	128.5	30.13	3	6
ST/M 308	86808037	128.5	40.29	3	8
ST/M 309	86809037	128.5	45.37	3	9
ST/M 310	86810037	128.5	50.45	3	10
ST/M 312	86812037	128.5	60.61	3	12
ST/M 318	86818037	128.5	91.09	3	18
ST/M 321	86821037	128.5	106.33	3	21

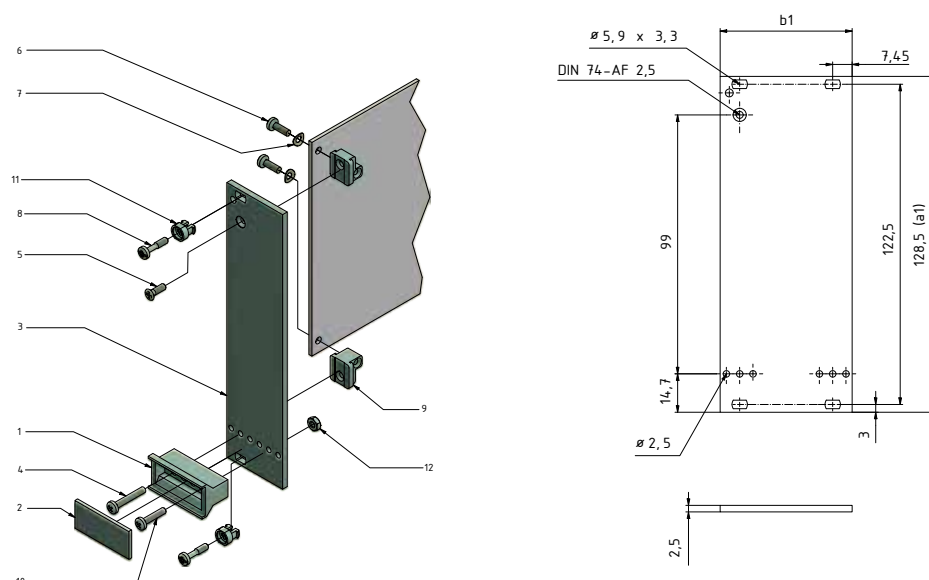


### Lieferumfang:

- 1) 1 Griff, Trapezform (LEXAN UL94 V-0)
- 2) 1 Beschriftungsplatte (Alu 1,5 mm, eloxiert)
- 3) 1 Frontplatte Aluminium (2,5 mm, Frontseite eloxiert, Rückseite passiviert)
- 4) 1 Zylinderkopfschraube (SHR Z M 2,5x16)
- 5) 1 Linsensenkopfschraube (SHR S M 2,5x8)
- 6) 2 Zylinderkopfschraube (SHR Z M 2,5x8)
- 7) 2 Federscheibe (A 2,6)
- 8) bis 7 TE: 2 Halsschraube mit Kreuzschlitz (M 2,5x12,3, für Steckfrontplatten)
- 8) ab 8 TE: 4 Halsschraube mit Kreuzschlitz (M 2,5x12,3, für Steckfrontplatten)
- 9) 2 Leiterkartenhalter (ZN-Druckguss, mit 2 Gewinden M 2,5)
- 10) 1 Zylinderkopfschraube (SHR Z M 2,5x12)
- 11) bis 7 TE: 2 Kunststoffschraubenhalter (PA6, grau, ungeschirmt, für Steckfrontplatten)
- 11) ab 8 TE: 4 Kunststoffschraubenhalter (PA6, grau, ungeschirmt, für Steckfrontplatten)
- 12) 1 Sechskantmutter (M 2,5 für Ausführung mit Metall Leiterkartenhalter)

**Hinweis:** Weitere Größen auf Anfrage

ST/M 3..



# Interzoll Modul

## Frontplatten



**Steckfrontplatten EMV, Alu frontseitig naturfarben eloxiert, rückseitig passiviert mit Schlitz für EMV-Feder und eingepresstem Zentrierpin**

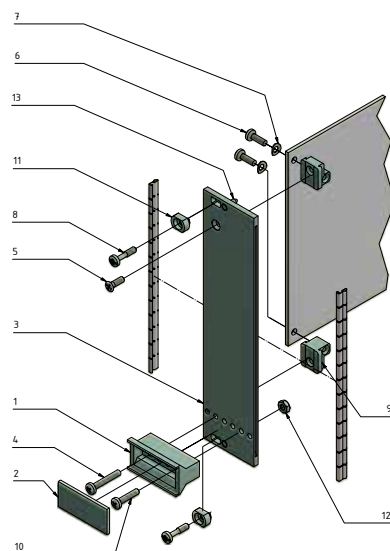
Modell	Best.-Nr.	a1	b1	HE	TE
ST/M 303-EMV	86803038	128.5	14.89	3	3
ST/M 304-EMV	86804038	128.5	19.97	3	4
ST/M 305-EMV	86805038	128.5	25.05	3	5
ST/M 306-EMV	86806038	128.5	30.13	3	6
ST/M 308-EMV	86808038	128.5	40.29	3	8
ST/M 309-EMV	86809038	128.5	45.37	3	9
ST/M 310-EMV	86810038	128.5	50.45	3	10
ST/M 312-EMV	86812038	128.5	60.61	3	12
ST/M 318-EMV	86818038	128.5	91.09	3	18
ST/M 321-EMV	86821038	128.5	106.33	3	21

**Lieferumfang :**

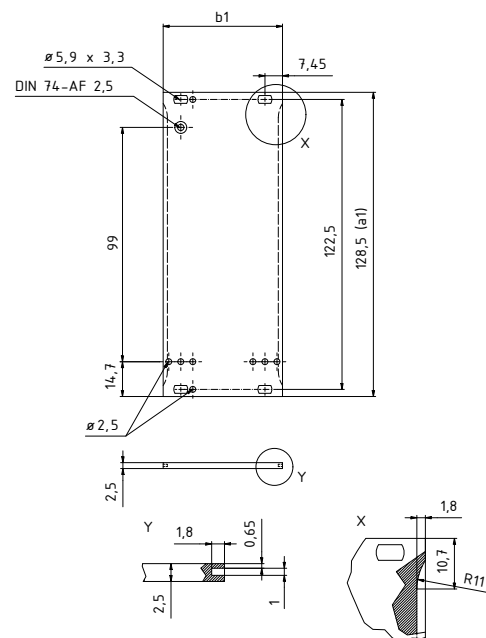
- 1) 1 Griff, Trapezform (PPO-UL94 V-0)
- 2) 1 Beschriftungsplatte (Alu 1,5 mm, eloxiert)
- 3) 1 Frontplatte (Aluminium 2,5 mm, Frontseite eloxiert, Rückseite gelb chromatiert)
- 4) 1 Zylinderkopfschraube (SHR Z M 2,5x16)
- 5) 1 Linsensenkopfschraube (SHR S M 2,5x8)
- 6) 2 Zylinderkopfschraube (SHR Z M 2,5x8)
- 7) 2 Federscheibe (A 2,6)
- 8) bis 7 TE: 2 Halsschraube mit Kreuzschlitz (M 2,5x12,3, für Steckfrontplatten)
- 8) ab 8 TE: 4 Halsschraube mit Kreuzschlitz (M 2,5x12,3, für Steckfrontplatten)
- 8) 2 Leiterkartenhalter (ZN-Druckguss, mit 2 Gewinden M 2,5)
- 10) 1 Zylinderkopfschraube (SHR Z M 2,5x12)
- 11) bis 7 TE: 2 Metallschraubenhalter (St. rostfrei, für Steckfrontplatten mit Schlitz)
- 11) ab 8 TE: 4 Metallschraubenhalter (St. rostfrei, für Steckfrontplatten mit Schlitz)
- 12) 1 Sechskantmutter (M 2,5 für Ausführung mit Metall Leiterkartenhalter)
- 13) 2 Zentrierpin eingepresst (St. rostfrei)

**Hinweis:** Weitere Größen auf Anfrage. EMV-Federn FP/M im Zubehör Interzoll Modul.

ST/M 3...-EMV



Z-2904.371



# Interzoll Modul

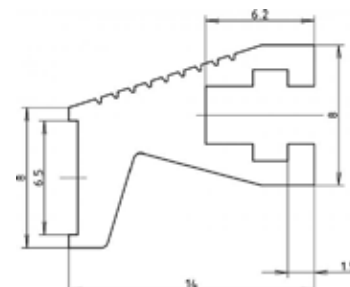
## Frontplatten

### Griffleiste, Alu naturfarben eloxiert, Meterprofil

Modell	Best.-Nr.
GRL/M 1000-AL	<b>86081740</b>

Lieferumfang: 1m Griffleiste

Hinweis: Montagematerial, Fixierstück (86081750) und BFS/M 1800 (86000180) / 1900 (86000190) siehe Kapitel Interzoll Modul.



### Fixierstück für Griffleiste GRL, Kunststoff schwarz, zur Frontplatten-Befestigung

Modell	Best.-Nr.
FX/M	<b>86081750</b>

Lieferumfang: 20 Fixierstücke

Hinweis: Montage im Alu-Griff GRL/M (86081740) mit BFS/M 1800 (86000180) / 1900 (86000190) siehe Kapitel Interzoll Modul.



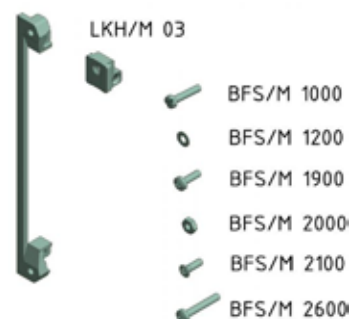
### Leiterkartenhalter und Befestigungsmaterial

Modell	Best.-Nr.	Hinweis
BFS/M 1000	<b>86000100</b>	SHR Z M 2,5x12, Stahl vernickelt, Schlitz, für LKH/M 02, 03
BFS/M 1200	<b>86000120</b>	SHB FED 2,6, Stahl vernickelt, für LKH/M 03
BFS/M 1900	<b>86000190</b>	SHR Z M 2,5 x 8, Stahl vernickelt, Kreuz, für FX/M, LKH/M 03
BFS/M 2000	<b>86000200</b>	MU M 2,5-6KT, Stahl vernickelt, für LKH/M 02
BFS/M 2100	<b>86000210</b>	SHR S M 2,5x8, Stahl vernickelt, Kreuz, für ST/M (-EMV), LKH/M 02, 03
BFS/M 2600	<b>86000260</b>	SHR Z M 2,5x16, Stahl vernickelt, Kreuzschlitz, für LKH/M 02, 03
LKH/M 02	<b>86080020</b>	Mit 4 Durchgangslöchern für Frontplatten- und Leiterkartenbefestigung
LKH/M 03	<b>86080030</b>	Mit 2 Gewinden M 2,5 für Frontplatten- und Leiterkartenbefestigung

Lieferumfang: 10 Stück

BFS/M: 20 Stück

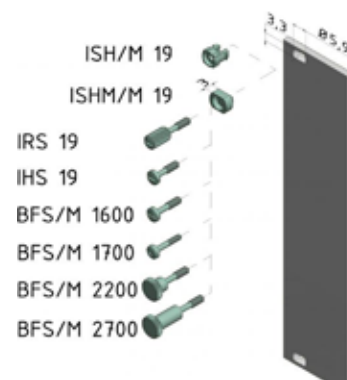
LKH/M 02



### Montagematerial für Teilfrontplatten und Steckbaugruppen

Modell	Best.-Nr.	Hinweis
BFS/M 1600	<b>86000160</b>	Halsschrauben, SHR Z M 2,5x12,3x6,5-SP, Stahl vernickelt, Kreuzschlitz
BFS/M 1700	<b>86000170</b>	Halsschrauben, SHR Z M 2,5x12,3x6,5-SP, Stahl vernickelt, Torx 8
BFS/M 2200	<b>86000220</b>	Rändel-Schraube ohne Schlitz, SHR R M 2,5x12,3x6,5-SPx18,3, Stahl vernickelt
BFS/M 2700	<b>86000270</b>	Rändel-Schraube ohne Schlitz, SHR R M 2,5x12,3x6,5-SPx25,3, Stahl vernickelt, für PF/M mit langem Dach
IHS 19	<b>54700410</b>	Halsschrauben SHR Z M2,5x11,3x6,3-SP, Schlitzschraube
IRS 19	<b>54700420</b>	Rändel-Schraube mit Schlitz, SHR R M2,5x11,3x6,3-SP
ISH/M 19	<b>86080510</b>	Kunststoffschraubenhalter PA 6 grau
ISHM/M 19	<b>86080500</b>	Metallschraubenhalter, Edelstahl (1.4305), für leitende Kontaktierung zum Einpressen in die Frontplatte

Lieferumfang: ISH 19 / IRS 19 = 10 Stück, sonst 20 Stück



# Interzoll Modul

## Kassetten

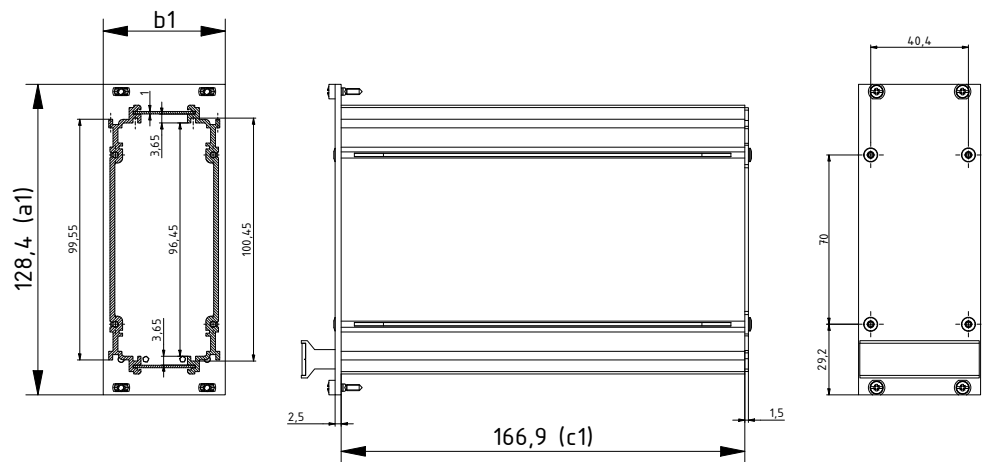


**Interzoll Kassetten PRO, 3 HE, Frontplatte Alu naturfarben eloxiert, Seitenprofile Alu farblos passiviert, Abdeckbleche Stahl verzinkt geschlossen, Rückwand Stahl verzinkt mit einem Slot, für Kartentiefe 160 mm**

Modell	Best.-Nr.	a1	b1	c1	HE	TE
IZK/M 16308-RW1-P	85808311	128.4	40.3	166.9	3	8
IZK/M 16310-RW1-P	85810311	128.4	50.46	166.9	3	10
IZK/M 16312-RW1-P	85812311	128.4	60.62	166.9	3	12
IZK/M 16314-RW1-P	85814311	128.4	70.78	166.9	3	14
IZK/M 16321-RW1-P	85821311	128.4	106.34	166.9	3	21
IZK/M 16328-RW1-P	85828311	128.4	141.9	166.9	3	28
IZK/M 16342-RW1-P	85842311	128.4	213.02	166.9	3	42

**Lieferumfang:** 1 Frontplatte mit Griff, 2 Seitenwände, 2 Deckbleche, 1 Rückwand, Montagematerial

**Hinweis:** Weitere Ausführungen, 6 HE, EMV oder mit Haube auf Anfrage.



Z-2904357



**Abdeckbleche perforiert, 1mm, Stahl verzinkt, für Kassetten PRO, 3 HE, für Kartentiefe 160 mm**

Modell	Best.-Nr.	c1	TE
IZK/M 16008-ADL-P	86090812	166.9	8
IZK/M 16010-ADL-P	86091012	166.9	10
IZK/M 16012-ADL-P	86091212	166.9	12
IZK/M 16014-ADL-P	86091412	166.9	14
IZK/M 16021-ADL-P	86092112	166.9	21
IZK/M 16028-ADL-P	86092812	166.9	28
IZK/M 16042-ADL-P	86094212	166.9	42

**Lieferumfang:** 1 Abdeckblech

**Hinweis:** c1 = Abdeckblechtiefe

# Interzoll Modul

## Kassetten

**Abdeckbleche perforiert, 1mm, Stahl verzinkt, für Kassetten PRO, 3 HE mit Aufnahme für Kartenführungen, für eine Kartentiefe von 160 mm**

Modell	Best.-Nr.	c1	TE
IZK/M 16008-ADL-KF-P	<b>86090813</b>	166.9	8
IZK/M 16010-ADL-KF-P	<b>86091013</b>	166.9	10
IZK/M 16012-ADL-KF-P	<b>86091213</b>	166.9	12
IZK/M 16014-ADL-KF-P	<b>86091413</b>	166.9	14
IZK/M 16021-ADL-KF-P	<b>86092113</b>	166.9	21
IZK/M 16028-ADL-KF-P	<b>86092813</b>	166.9	28
IZK/M 16042-ADL-KF-P	<b>86094213</b>	166.9	42

**Lieferumfang:** 1 Abdeckblech

**Hinweis:** c1 = Abdeckblechtiefe



**Kartenführungen für Abdeckbleche IZK/M-ADL-KF-P, Kunststoff UL 94 V0, rot**

Modell	Best.-Nr.	Kartentiefe
IZK/M KF-160-P	<b>86216030</b>	160

**Lieferumfang:** 10 Kartenführungen



Interzoll Modul

**Rückwand offen 3 HE, Stahl verzinkt, für Kassetten IZK/M...-P**

Modell	Best.-Nr.	TE
IZK/M 00308-RWO-P	<b>86090833</b>	8
IZK/M 00310-RWO-P	<b>86091033</b>	10
IZK/M 00312-RWO-P	<b>86091233</b>	12
IZK/M 00314-RWO-P	<b>86091433</b>	14
IZK/M 00321-RWO-P	<b>86092133</b>	21
IZK/M 00328-RWO-P	<b>86092833</b>	28
IZK/M 00342-RWO-P	<b>86094233</b>	42

**Lieferumfang:** 1 Rückwand



**Leiterkarten- und Rückwandhalter**

Modell	Best.-Nr.
LKH/M 09-P	<b>86080090</b>
LKH/M 10-P	<b>86080110</b>
RWH/M 01-P	<b>86080120</b>

**Lieferumfang:**

LKH/M 09-P, LKH/M 10-P = 10 Stück (5 Paar rechts / links)

RWH/M 01-P = 10 Stück

