

## Преимущества продукции



Interzoll Case – это серия корпусов, разрабатываемых по индивидуальному заказу и изготавливаемых по технологии гибки в штампе из листового алюминия или листовой стали с учетом особенностей проекта. Для реализации многочисленных типов корпусов – от 19-дюймовых корпусов для шкафов управления до элегантных корпусов для дисплеев – доступны стандартные проекты.



Отверстия в корпусе и крепления для печатных плат формируются в корпусе непосредственно в процессе изготовления. Последующей обработки не требуется.

Стандартные проекты в формате файлов 3D-CAD доступны для скачивания на сайте [www.bopla.de](http://www.bopla.de). На их основе можно изготавливать «стандартную продукцию». В то же время их можно взять за основу для создания совершенно уникального дизайна.



Для внешнего оформления доступны многочисленные варианты покрытий и расцветок поверхности. Нанесение печати (в т.ч. на анодированной поверхности) позволит придать корпусу Interzoll Case еще больше индивидуальности.

Опциональные контактные поверхности между компонентами корпуса обеспечивают оптимальное ЭМС-экранирование.



Quick-Finder:  
[www.bopla.de/28](http://www.bopla.de/28)

### Примеры использования






**BOPLA**

A Phoenix Mecano Company

# Interzoll Case



## Цвет:

 Индивидуально по вашему желанию

## Класс защиты:

В зависимости от конструкции корпуса до IP40 / DIN EN 60529; Повышенные степени защиты для конкретного проекта по запросу

## Материал:

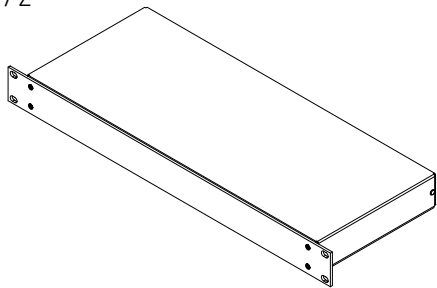
Изготавливается индивидуально из алюминия, стали или нержавеющей стали, например. Другие материалы и покрытия поверхностей по запросу в любое время.

Подробнее см. «Техническая информация».

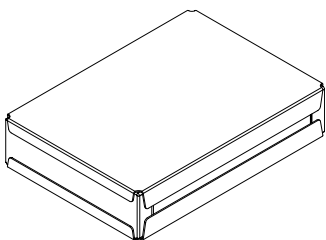


## Форма корпуса

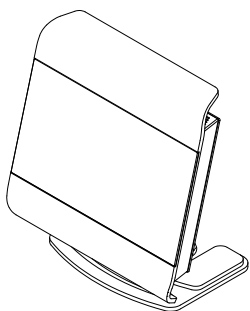
IC / Z



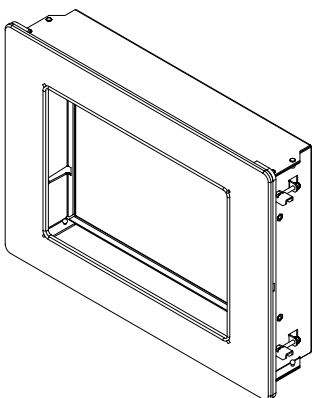
IC / P / T / H



IC / M-7

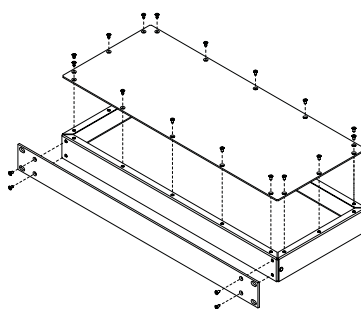


IC / E 10.1

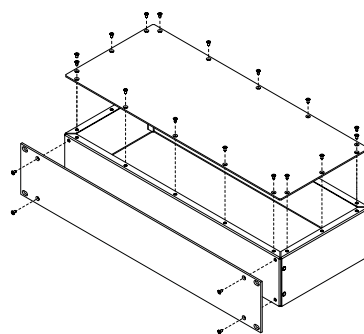


## Варианты исполнения

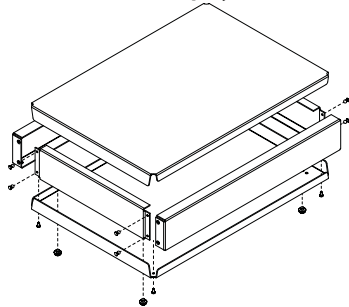
19-дюймовые корпуса 1 HE



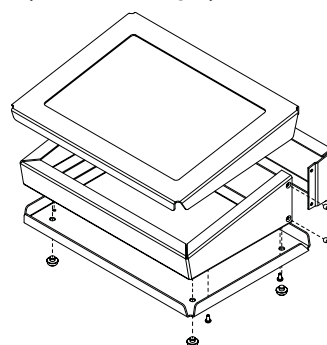
19-дюймовые корпуса 2 HE



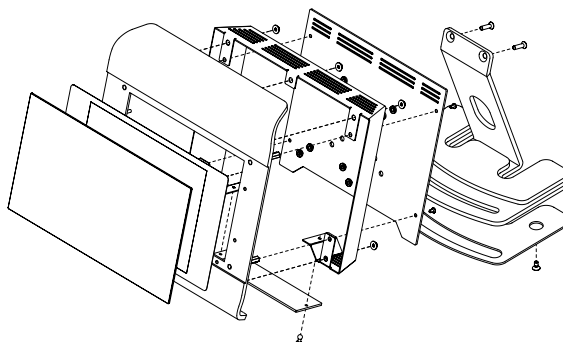
Настольные корпуса



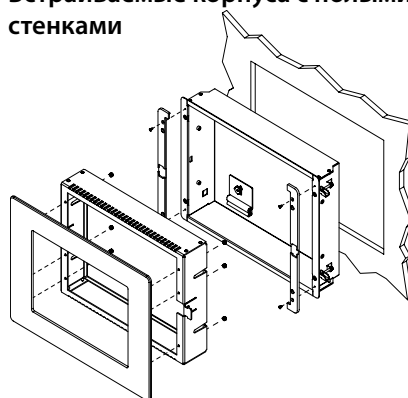
Пультовые корпуса



Корпуса для мониторов



Встраиваемые корпуса с полыми стенками



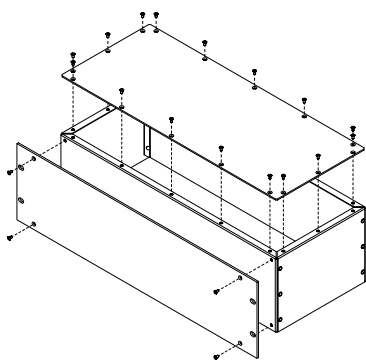
IC / E 10.1 Панель

**BOPLA**

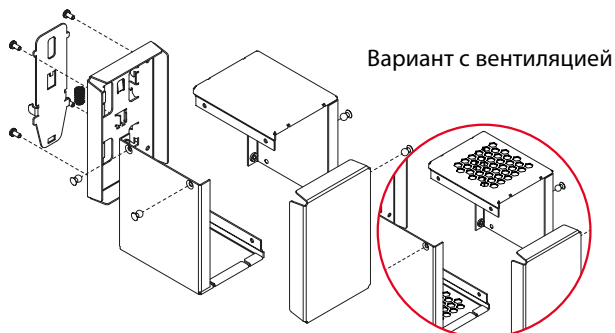
A Phoenix Mecano Company

# Interzoll Case

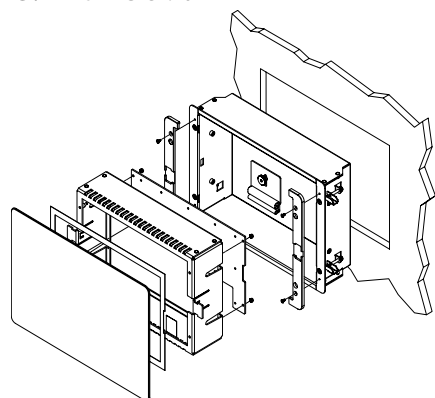
## 19-дюймовые корпуса 3 HE



## Корпуса для установки на DIN-рейку



## IC / E 10.1 Стекло



## Габариты

Модель	A	B	C
<b>19-дюймовые корпуса</b>			
IC/Z 18180 (-EMC)	43.6	482.6	482.6
IC/Z 24180 (-EMC)	43.6	482.6	482.6
IC/Z 30180 (-EMC)	43.6	482.6	482.6
IC/Z 18280 (-EMC)	88.1	482.6	482.6
IC/Z 24280 (-EMC)	88.1	482.6	482.6
IC/Z 30280 (-EMC)	88.1	482.6	482.6
IC/Z 18380 (-EMC)	132.5	482.6	482.6
IC/Z 24380 (-EMC)	132.5	482.6	482.6
IC/Z 30380 (-EMC)	132.5	482.6	482.6
<b>Пульты корпуса</b>			
IC/P 180312	180	32	121.5
IC/P 180324	180	32	243
IC/P 180336	180	32	364.5
IC/P 220315	228	32	155
IC/P 220331	228	32	310
IC/P 220346	228	32	465
IC/P 260318	260	32	180
IC/P 260336	260	32	360
IC/P 260354	260	32	540
<b>Настольные корпуса</b>			
IC/Л 280620	280	60	200
IC/Л 280640	280	60	400
IC/Л 281220	280	120	200
IC/Л 281240	280	120	400
IC/Л 281825	280	180	250
IC/Л 281850	280	180	500
<b>Корпуса для установки на DIN-рейку</b>			
IC/H 041118 (-L)	40	110	182.5
IC/H 081006 (-L)	80.5	102.5	63.5
IC/H 081013 (-L)	80.5	102.5	130
IC/H 101005 (-L)	100.5	102.5	51.5
IC/H 101605 (-L)	100.5	162.5	51.5
IC/H 161005 (-L)	160.5	102.5	51.5
<b>Корпуса для мониторов</b>			
IC/M 7"	266.4	245	164.6
IC/M 10.1"	309.8	305	209.6
<b>Встраиваемые корпуса с полыми стенками</b>			
IC/E 10,1" панель	398	297	75.5
IC/E 12,1" панель	428	335	75.5
IC/E 15,6" панель	536	366	85.5
IC/E 7,0" стекло	248	173	75.5
IC/E 10,1" стекло	308	215	75.5

# Interzoll Case

## 19"-корпуса



### 19"-корпуса , 1 U

Модель	№ заказа	A	B	C	Указание
IC/Z 18180	<b>28618180*</b>	43.6	482.6	180	
IC/Z 18180-EMV	<b>28618181*</b>	43.6	482.6	180	ЭМС-исполнение
IC/Z 24180	<b>28624180*</b>	43.6	482.6	240	
IC/Z 24180-EMV	<b>28624181*</b>	43.6	482.6	240	ЭМС-исполнение
IC/Z 30180	<b>28630180*</b>	43.6	482.6	300	
IC/Z 30180-EMV	<b>28630181*</b>	43.6	482.6	300	ЭМС-исполнение

**Объём поставки:** корпус, крышка, передняя панель и крепежный материал  
 Материал корпуса, конструкционное предложение: - корпус и крышка: необработанный алюминий - передняя панель: алюминий, анодированный с лицевой и обратной стороны - передняя панель для конструкции со свойствами электромагнитной совместимости: алюминий, анодированный с лицевой стороны, пассивированный с обратной стороны

**Указание:** Не держится на складе - корпуса изготавливаются по отдельным заказам. Такой корпус предусматривает установку плат с помощью запрессовочных крепежей в основании корпуса. Эти крепежи можно индивидуально конфигурировать.



### 19"-корпуса, 2 U

Модель	№ заказа	A	B	C	Указание
IC/Z 18280	<b>28618280*</b>	88.1	482.6	180	
IC/Z 18280-EMV	<b>28618281*</b>	88.1	482.6	180	ЭМС-исполнение
IC/Z 24280	<b>28624280*</b>	88.1	482.6	240	
IC/Z 24280-EMV	<b>28624281*</b>	88.1	482.6	240	ЭМС-исполнение
IC/Z 30280	<b>28630280*</b>	88.1	482.6	300	
IC/Z 30280-EMV	<b>28630281*</b>	88.1	482.6	300	ЭМС-исполнение

**Объём поставки:** корпус, крышка, передняя панель и крепежный материал  
 Материал корпуса, конструкционное предложение: - корпус и крышка: необработанный алюминий - передняя панель: алюминий, анодированный с лицевой и обратной стороны - передняя панель для конструкции со свойствами электромагнитной совместимости: алюминий, анодированный с лицевой стороны, пассивированный с обратной стороны

**Указание:** Не держится на складе - корпуса изготавливаются по отдельным заказам. Такой корпус предусматривает установку плат с помощью запрессовочных крепежей в основании корпуса. Эти крепежи можно индивидуально конфигурировать.



### 19"-корпуса, 3 U

Модель	№ заказа	A	B	C	Указание
IC/Z 18380	<b>28618380*</b>	132.5	482.6	180	
IC/Z 18380-EMV	<b>28618381*</b>	132.5	482.6	180	ЭМС-исполнение
IC/Z 24380	<b>28624380*</b>	132.5	482.6	240	
IC/Z 24380-EMV	<b>28624381*</b>	132.5	482.6	240	ЭМС-исполнение
IC/Z 30380	<b>28630380*</b>	132.5	482.6	300	
IC/Z 30380-EMV	<b>28630381*</b>	132.5	482.6	300	ЭМС-исполнение

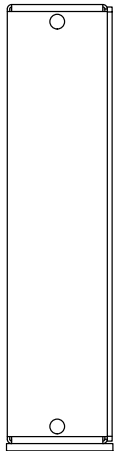
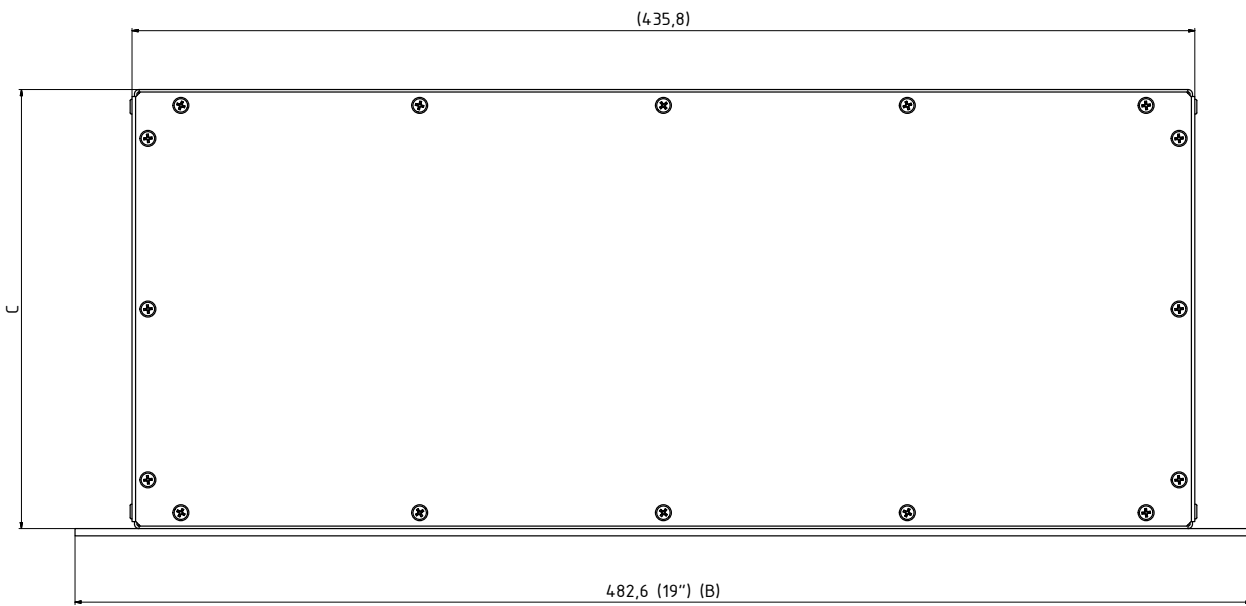
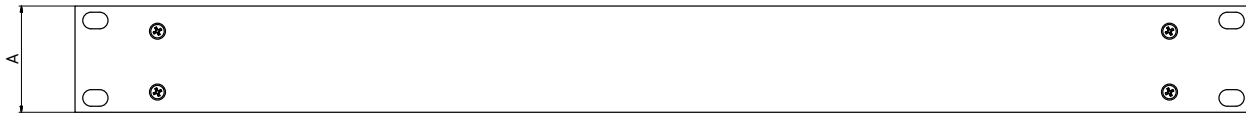
**Объём поставки:** корпус, крышка, передняя панель и крепежный материал  
 Материал корпуса, конструкционное предложение: - корпус и крышка: необработанный алюминий - передняя панель: алюминий, анодированный с лицевой и обратной стороны - передняя панель для конструкции со свойствами электромагнитной совместимости: алюминий, анодированный с лицевой стороны, пассивированный с обратной стороны

**Указание:** Не держится на складе - корпуса изготавливаются по отдельным заказам. Такой корпус предусматривает установку плат с помощью запрессовочных крепежей в основании корпуса. Эти крепежи можно индивидуально конфигурировать.



**BOPLA**

A Phoenix Mecano Company



Z-2903706

# Interzoll Case

## Корпус пульта

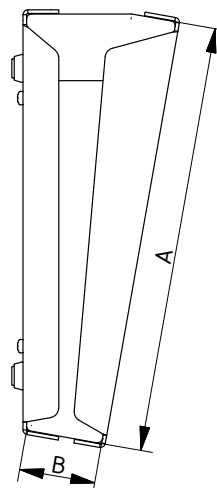
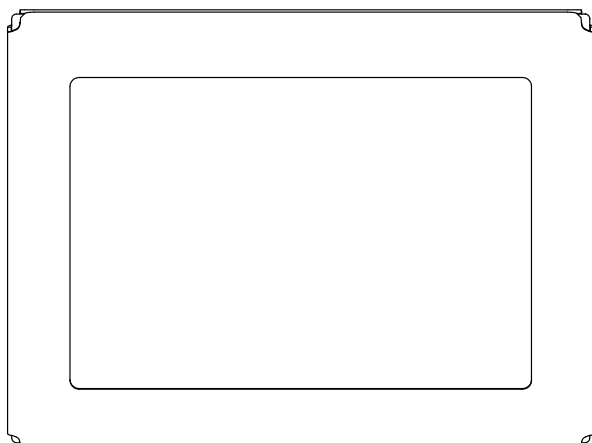
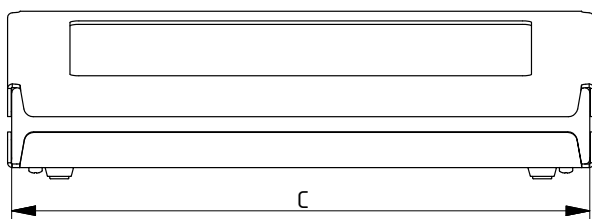


### Корпус пульта

Модель	№ заказа	A	B	C	Дисплей, макс.
IC/P 180312	28010001*	180	32	121.5	-
IC/P 180324	28010002*	180	32	243	7"
IC/P 180336	28010003*	180	32	364.5	-
IC/P 220315	28010004*	228	32	155	-
IC/P 220331	28010005*	228	32	310	10.1"
IC/P 220346	28010006*	228	32	465	-
IC/P 260318	28010007*	260	32	180	-
IC/P 260336	28010008*	260	32	360	12.1"
IC/P 260354	28010009*	260	32	540	-

**Объём поставки:** плоские крышки сверху и снизу, передняя и задняя панели, приборная ножка и крепежный материал. Материал корпуса, конструктивное предложение: - плоские крышки сверху и снизу, передняя и задняя панели, боковые стенки: алюминий с порошковым напылением краски с цветом по RAL - приборная ножка: PA6, черного цвета, Ø12x4

**Указание:** Защитная пластина сверху (например, с поверхностью под пленочную клавиатуру) также подходит в качестве клейкой поверхности для интеграции сенсорных экранов/дисплеев. Не является серийным изделием - корпуса изготавливаются по индивидуальному заказу.



Z-2904044

# Interzoll Case

настольный корпус

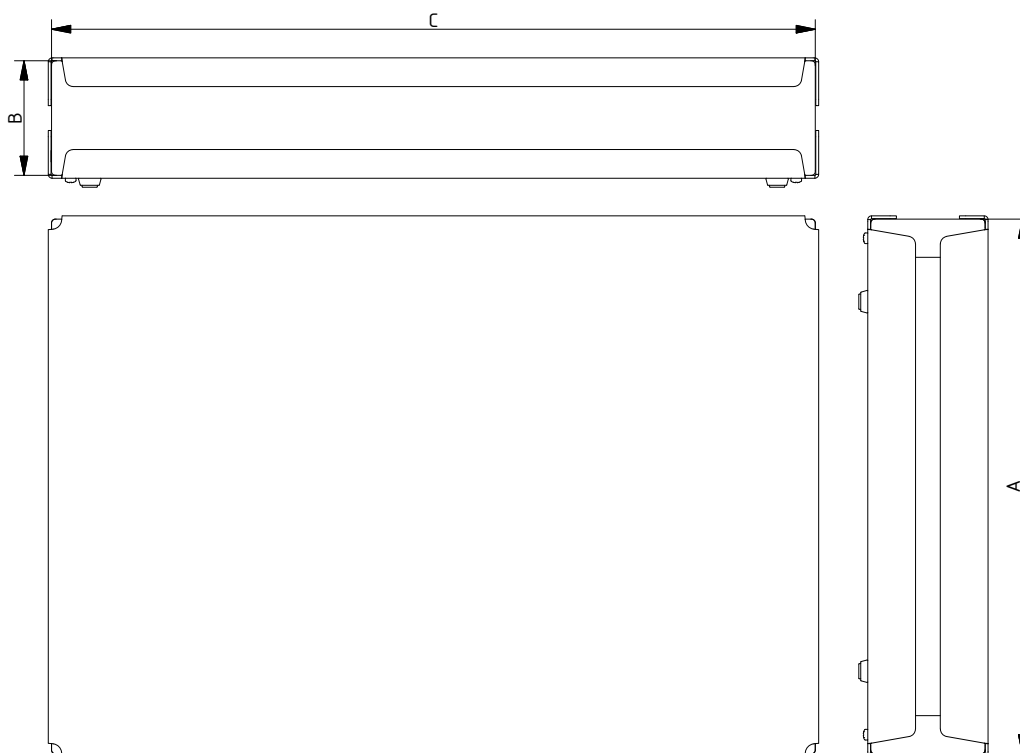
## настольный корпус

Модель	№ заказа	A	B	C	Указание
IC/T 280620	<b>28020004*</b>	280	60	200	
AF1/INS	<b>86050000</b>	-	-	-	Устанавливаемая ножка
IC/T 280640	<b>28020001*</b>	280	60	400	
IC/T 281220	<b>28020005*</b>	280	120	200	
IC/T 281240	<b>28020002*</b>	280	120	400	
IC/T 281825	<b>28020006*</b>	280	180	250	
IC/T 281850	<b>28020003*</b>	280	180	500	



**Объём поставки:** плоские крышки сверху и снизу, передняя и задняя панели, приборная ножка и крепежный материал. Материал корпуса, конструктивное предложение: - плоские крышки сверху и снизу, передняя и задняя панели, боковые стенки: алюминий с порошковым напылением краски с цветом по RAL - приборная ножка: PA6, черного цвета,  $\varnothing 12 \times 4$

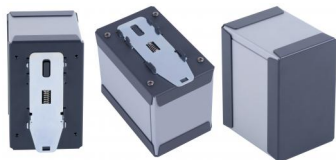
**Указание:** Нижняя защитная пластина привинчена к корпусу с помощью винтов с цилиндрической головкой и может использоваться в качестве монтажной панели. Не является серийным изделием - корпуса изготавливаются по индивидуальному заказу.



Z-2954043

## Interzoll Case

### Корпуса с несущей шиной



#### Корпуса с несущей шиной

Модель	№ заказа	A	B	C
IC/H 041118	28030005*	40	110	182.5
IC/H 081006	28030001*	80.5	102.5	63.5
IC/H 081013	28030006*	80.5	102.5	130
IC/H 101005	28030002*	100.5	102.5	51.5
IC/H 101605	28030003*	100.5	162.5	51.5
IC/H 161005	28030004*	160.5	102.5	51.5

**Объём поставки:** плоские крышки сверху и снизу, передняя и задняя панели и приборная ножка  
**Материал корпуса,**  
**конструкционное предложение:** - плоские крышки сверху и снизу, передняя и задняя панели: алюминий с порошковым напылением краски с цветом по RAL

**Указание:** Лицевая крышка также может привинчиваться с помощью винтов с цилиндрической головкой или соответствующим образом обрабатываться. Не является серийным изделием - корпуса изготавливаются по индивидуальному заказу.

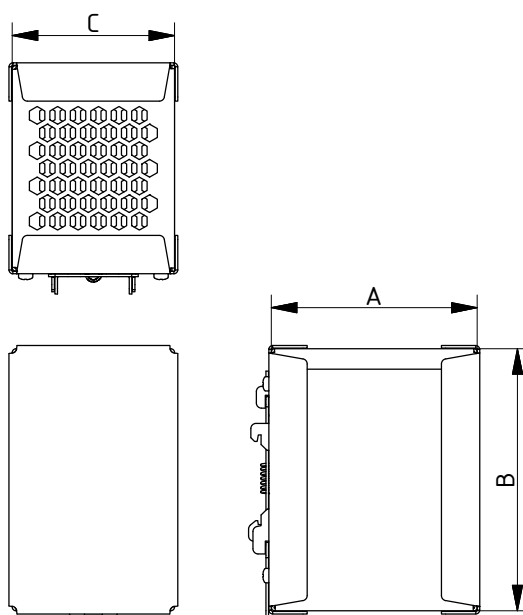


#### Корпус на несущих шинах с вентиляцией

Модель	№ заказа	A	B	C	Указание
IC/H 041118-L	28031005*	40	110	182.5	с вентиляцией
IC/H 081006-L	28031001*	80.5	102.5	63.5	с вентиляцией
IC/H 081013-L	28031006*	110	80.5	130	с вентиляцией
IC/H 101005-L	28031002*	100.5	102.5	51.5	с вентиляцией
IC/H 101605-L	28031003*	100.5	162.5	51.5	с вентиляцией
IC/H 161005-L	28031004*	160.5	102.5	51.5	с вентиляцией

**Объём поставки:** плоские крышки сверху и снизу, передняя и задняя панели и приборная ножка  
**Материал корпуса,**  
**конструкционное предложение:** - плоские крышки сверху и снизу, передняя и задняя панели: алюминий с порошковым напылением краски с цветом по RAL

**Указание:** Лицевая крышка также может привинчиваться с помощью винтов с цилиндрической головкой или соответствующим образом обрабатываться. Не является серийным изделием - корпуса изготавливаются по индивидуальному заказу.



Z-2904045

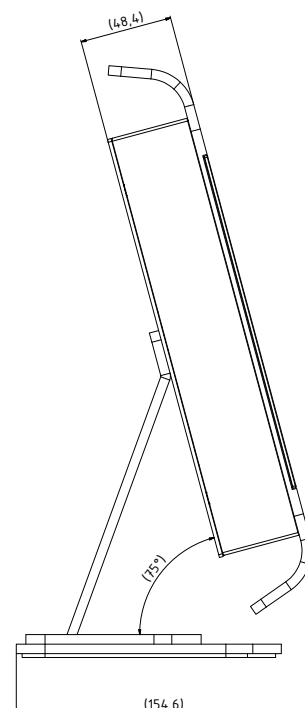
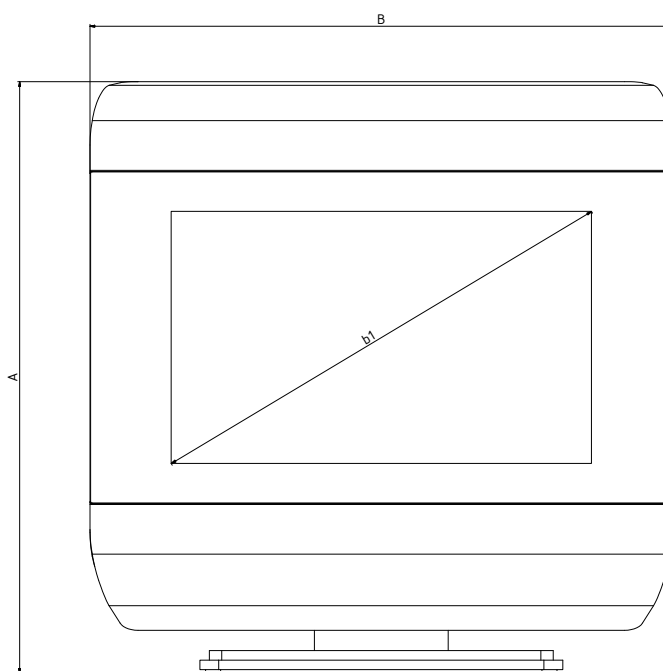
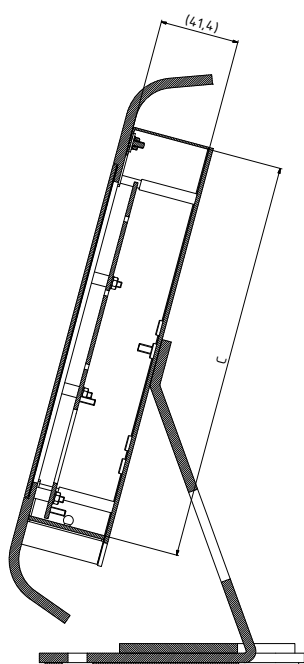
# Interzoll Case

корпус монитора

## корпус монитора

Модель	№ заказа	A	B	C	b1	Дисплей, макс.
IC/M 7"	28040002*	309.8	305	209.6	256.54	10.1"
Scharnier/Hinge	28040003*	-	-	-	-	-

**Объём поставки:** передняя панель, включая стекло, рама, задняя крышка, ножка и крепежный материал. Материал корпуса (конструктивное предложение): - передняя панель: алюминий, с порошковым покрытием в одном из тонов RAL, и стекло толщиной 2 мм; - рама: алюминий, с порошковым покрытием в одном из тонов RAL; - задняя крышка: алюминий, с порошковым покрытием в одном из тонов RAL; - ножка: листовая сталь с электролитической оцинковкой и порошковым покрытием в одном из тонов RAL, пористая резина EPDM



## Interzoll Case

Корпус для встраивания в полые стены

### Корпус для встраивания в полые стены для установки панельного компьютера



Модель	№ заказа	A	B	C	c1
IC/E 10,1" Panel					

**Объём поставки:** передняя панель, боковые заглушки, рама дисплея и рама для встраивания в полые стены. Материал корпуса, конструкционное предложение: - передняя панель и боковые заглушки: анодированный алюминий - рама дисплея: необработанный алюминий - рама для встраивания в полые стены: листовая сталь, оцинкованная по методу Сендзимира (без применения флюса)

**Указание:** Не держится на складе - корпуса изготавливаются по отдельным заказам.

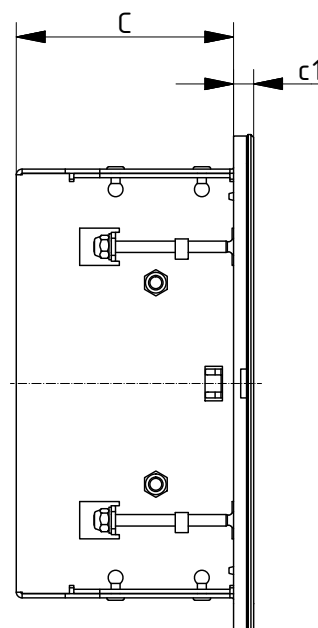
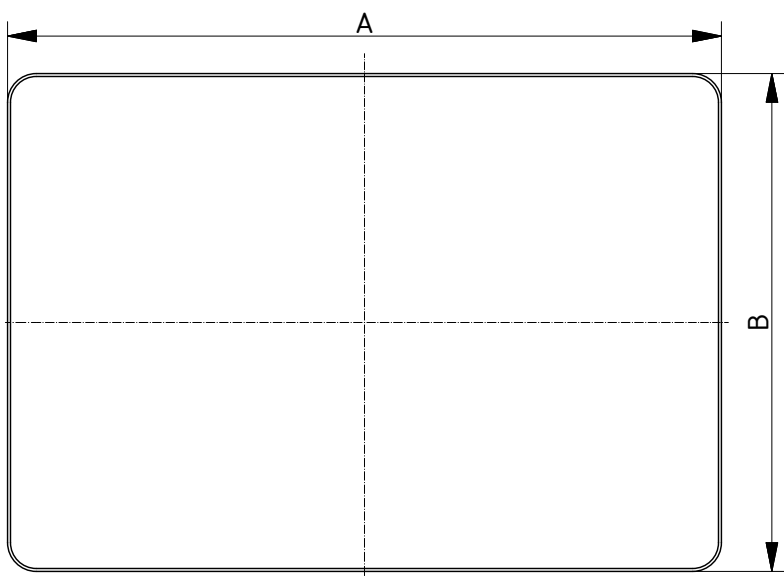
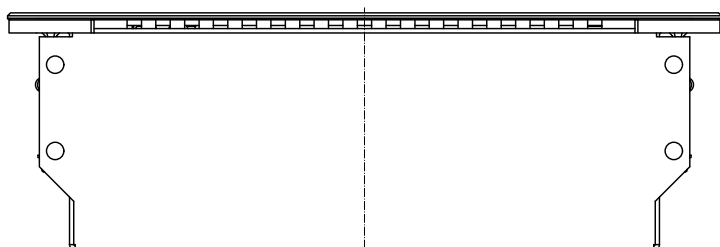
### Корпус для встраивания в полые стены со стеклянной лицевой панелью



Модель	№ заказа	A	B	C	c1	Дисплей, макс.
IC/E 7,0" Glas	<b>28050002*</b>	308	215	75.5	7	10.1"

**Объём поставки:** передняя панель, боковые заглушки, рама дисплея, рама для встраивания в полые стены, монтажная пластина и стекло. Материал корпуса, конструкционное предложение: - боковые заглушки: анодированный алюминий - рама дисплея: необработанный алюминий - рама для встраивания в полые стены: листовая сталь, оцинкованная по методу Сендзимира (без применения флюса) - монтажная пластина: необработанный алюминий - стекло: листовое стекло, химически обработанное с одной стороны для подавления бликов

**Указание:** Корпус подходит для интеграции сенсорного экрана / дисплея. Не является серийным изделием - корпуса изготавливаются по индивидуальному заказу.



Z-2804.071



**BOPLA**

A Phoenix Mecano Company