

## Produktvorteile



Interzoll Case ist eine Serie maßgeschneiderter Gehäuse, die in Stanzbiegetechnologie aus Aluminium- bzw. Stahlblech projektspezifisch gefertigt werden. Zur Realisierung zahlreicher Gehäusetypen vom 19"-Schaltschrankgehäuse bis zum eleganten Displaygehäuse stehen Standardentwürfe bereit.



Gehäusedurchbrüche und Aufnahmen für Leiterplatten werden direkt im Produktionsprozess in das Gehäuse eingearbeitet. Eine nachträgliche Bearbeitung ist nicht mehr erforderlich.

Die Standardentwürfe stehen als 3D-CAD-File zum Download auf [www.bopla.de](http://www.bopla.de) zur Verfügung und könnten direkt als „Standardprodukt“ gefertigt werden. Sie können allerdings auch als Basis für komplett individuelle Designs dienen.



Für die äußere Gestaltung stehen zahlreiche Oberflächenbeschichtungen und -farben zur Verfügung. Durch Bedruckung (auch unter Eloxal) lässt sich Interzoll Case noch individueller gestalten.

Optionale Kontaktflächen zwischen den Gehäusekomponenten sorgen für eine optimale EMV-Schirmung.



Quick-Finder:  
[www.bopla.de/28](http://www.bopla.de/28)

## Anwendungsbeispiele





**BOPLA**

A Phoenix Mecano Company

# Interzoll Case



## Farbton:

 Individuell nach Ihren Vorgaben

## Schutzart:

Je nach Gehäuseaufbau bis IP40 / DIN EN 60529;  
höhere Schutzarten projektspezifisch auf Anfrage

## Material:

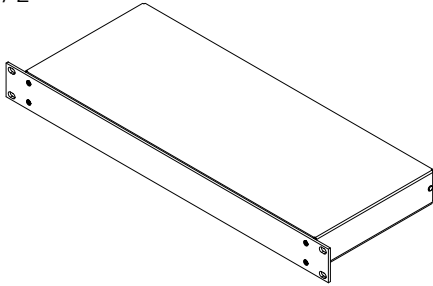
Individuell gefertigt; zum Beispiel aus Aluminium, Stahl  
oder Edelstahl. Andere Materialien sowie Oberflächenbe-  
schichtungen jederzeit auf Anfrage.

Details siehe „Technische Informationen“.

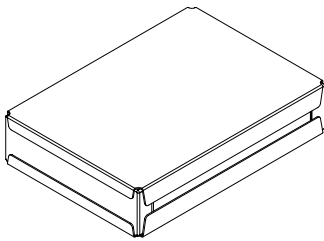


## Gehäuseformen

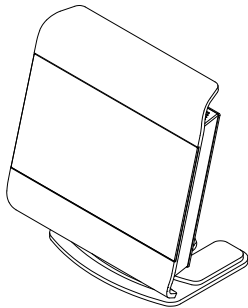
IC / Z



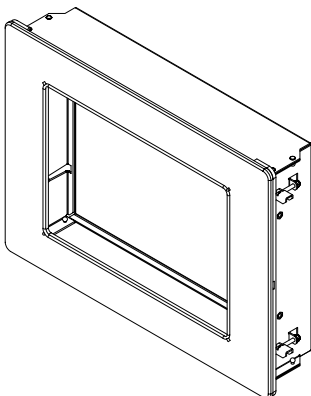
IC / P / T / H



IC / M

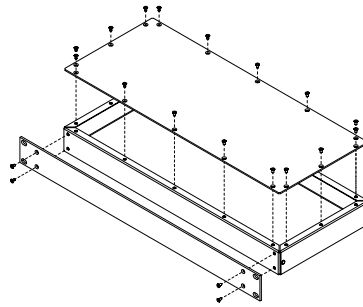


IC / E

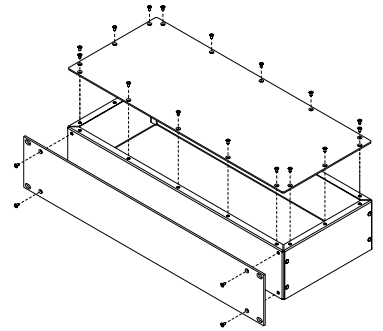


## Bauvarianten

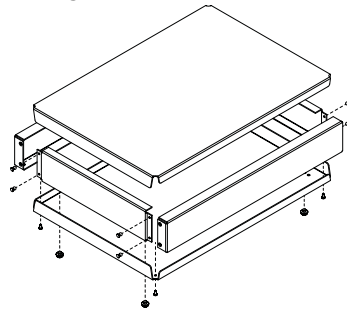
19"-Gehäuse 1 HE



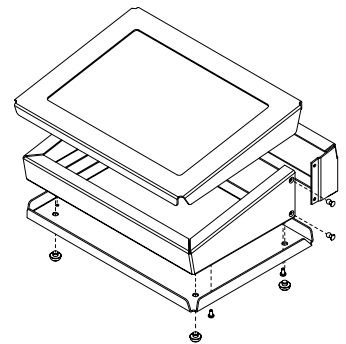
19"-Gehäuse 2 HE



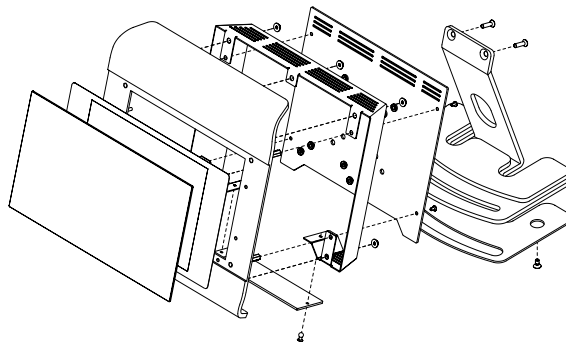
Tischgehäuse



Pultgehäuse

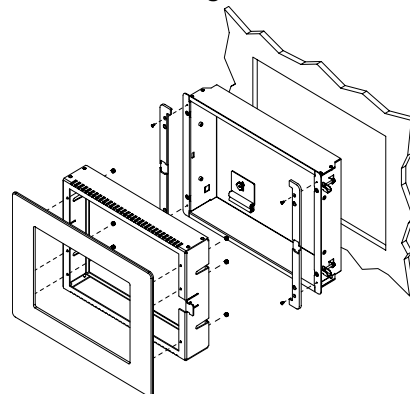


Monitorgehäuse



Hohlwandeinbaugeschäuse

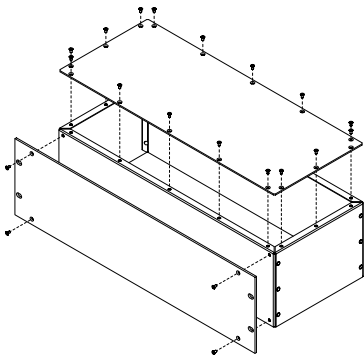
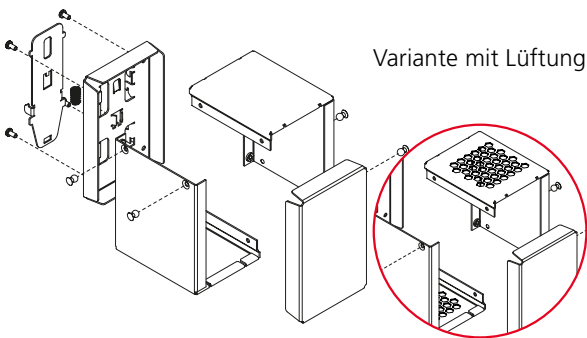
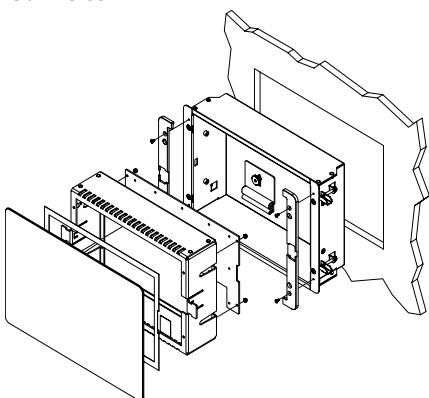
IC / E Panel



**BOPLA**

A Phoenix Mecano Company

# Interzoll Case

**19"-Gehäuse 3 HE****Tragschienegehäuse****IC / E Glas**

## Abmessungen

Modell	A	B	C
<b>19 Zoll-Gehäuse</b>			
IC/Z 18180 (-EMV)	43.6	482.6	482.6
IC/Z 24180 (-EMV)	43.6	482.6	482.6
IC/Z 30180 (-EMV)	43.6	482.6	482.6
IC/Z 18280 (-EMV)	88.1	482.6	482.6
IC/Z 24280 (-EMV)	88.1	482.6	482.6
IC/Z 30280 (-EMV)	88.1	482.6	482.6
IC/Z 18380 (-EMV)	132.5	482.6	482.6
IC/Z 24380 (-EMV)	132.5	482.6	482.6
IC/Z 30380 (-EMV)	132.5	482.6	482.6
<b>Pultgehäuse</b>			
IC/P 180312	180	32	121.5
IC/P 180324	180	32	243
IC/P 180336	180	32	364.5
IC/P 220315	228	32	155
IC/P 220331	228	32	310
IC/P 220346	228	32	465
IC/P 260318	260	32	180
IC/P 260336	260	32	360
IC/P 260354	260	32	540
<b>Tischgehäuse</b>			
IC/T 280620	280	60	200
IC/T 280640	280	60	400
IC/T 281220	280	120	200
IC/T 281240	280	120	400
IC/T 281825	280	180	250
IC/T 281850	280	180	500
<b>Tragschienegehäuse</b>			
IC/H 041118 (-L)	40	110	182.5
IC/H 081006 (-L)	80.5	102.5	63.5
IC/H 081013 (-L)	80.5	102.5	130
IC/H 101005 (-L)	100.5	102.5	51.5
IC/H 101605 (-L)	100.5	162.5	51.5
IC/H 161005 (-L)	160.5	102.5	51.5
<b>Monitorgehäuse</b>			
IC/M 7"	266.4	245	164.6
IC/M 10.1"	309.8	305	209.6
<b>Hohlwandeinbauegehäuse</b>			
IC/E 10,1" Panel	398	297	75.5
IC/E 12,1" Panel	428	335	75.5
IC/E 15,6" Panel	536	366	85.5
IC/E 7,0" Glas	248	173	75.5
IC/E 10,1" Glas	308	215	75.5

# Interzoll Case

## 19 Zoll-Gehäuse



### 19 Zoll-Gehäuse, 1 HE

Modell	Best.-Nr.	A	B	C	Hinweis
IC/Z 18180	<b>28618180*</b>	43.6	482.6	180	
IC/Z 18180-EMV	<b>28618181*</b>	43.6	482.6	180	EMV-Ausführung
IC/Z 24180	<b>28624180*</b>	43.6	482.6	240	
IC/Z 24180-EMV	<b>28624181*</b>	43.6	482.6	240	EMV-Ausführung
IC/Z 30180	<b>28630180*</b>	43.6	482.6	300	
IC/Z 30180-EMV	<b>28630181*</b>	43.6	482.6	300	EMV-Ausführung

**Lieferumfang:** Gehäusekörper, Deckel, Frontplatte und Befestigungsmaterial Gehäusematerial

Konstruktionsvorschlag: - Gehäusekörper und Deckel: Aluminium roh - Frontplatte: Aluminium Front- und Rückseite eloxiert - Frontplatte EMV: Aluminium Frontseite eloxiert, Rückseite passiviert

**Hinweis:** Kein Lagerartikel - Gehäuse werden kundenspezifisch gefertigt. Das Gehäuse ist für eine Platinenbefestigung mittels Einpressbefestigern am Bodenblech ausgelegt. Diese kann individuell gestaltet werden.



### 19 Zoll- Gehäuse, 2 HE

Modell	Best.-Nr.	A	B	C	Hinweis
IC/Z 18280	<b>28618280*</b>	88.1	482.6	180	
IC/Z 18280-EMV	<b>28618281*</b>	88.1	482.6	180	EMV-Ausführung
IC/Z 24280	<b>28624280*</b>	88.1	482.6	240	
IC/Z 24280-EMV	<b>28624281*</b>	88.1	482.6	240	EMV-Ausführung
IC/Z 30280	<b>28630280*</b>	88.1	482.6	300	
IC/Z 30280-EMV	<b>28630281*</b>	88.1	482.6	300	EMV-Ausführung

**Lieferumfang:** Gehäusekörper, Deckel, Frontplatte und Befestigungsmaterial Gehäusematerial

Konstruktionsvorschlag: - Gehäusekörper und Deckel: Aluminium roh - Frontplatte: Aluminium Front- und Rückseite eloxiert - Frontplatte EMV: Aluminium Frontseite eloxiert, Rückseite passiviert

**Hinweis:** Kein Lagerartikel - Gehäuse werden kundenspezifisch gefertigt. Das Gehäuse ist für eine Platinenbefestigung mittels Einpressbefestigern am Bodenblech ausgelegt. Diese kann individuell gestaltet werden.



### 19 Zoll- Gehäuse, 3 HE

Modell	Best.-Nr.	A	B	C	Hinweis
IC/Z 18380	<b>28618380*</b>	132.5	482.6	180	
IC/Z 18380-EMV	<b>28618381*</b>	132.5	482.6	180	EMV-Ausführung
IC/Z 24380	<b>28624380*</b>	132.5	482.6	240	
IC/Z 24380-EMV	<b>28624381*</b>	132.5	482.6	240	EMV-Ausführung
IC/Z 30380	<b>28630380*</b>	132.5	482.6	300	
IC/Z 30380-EMV	<b>28630381*</b>	132.5	482.6	300	EMV-Ausführung

**Lieferumfang:** Gehäusekörper, Deckel, Frontplatte und Befestigungsmaterial Gehäusematerial

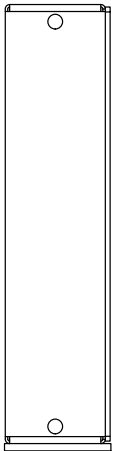
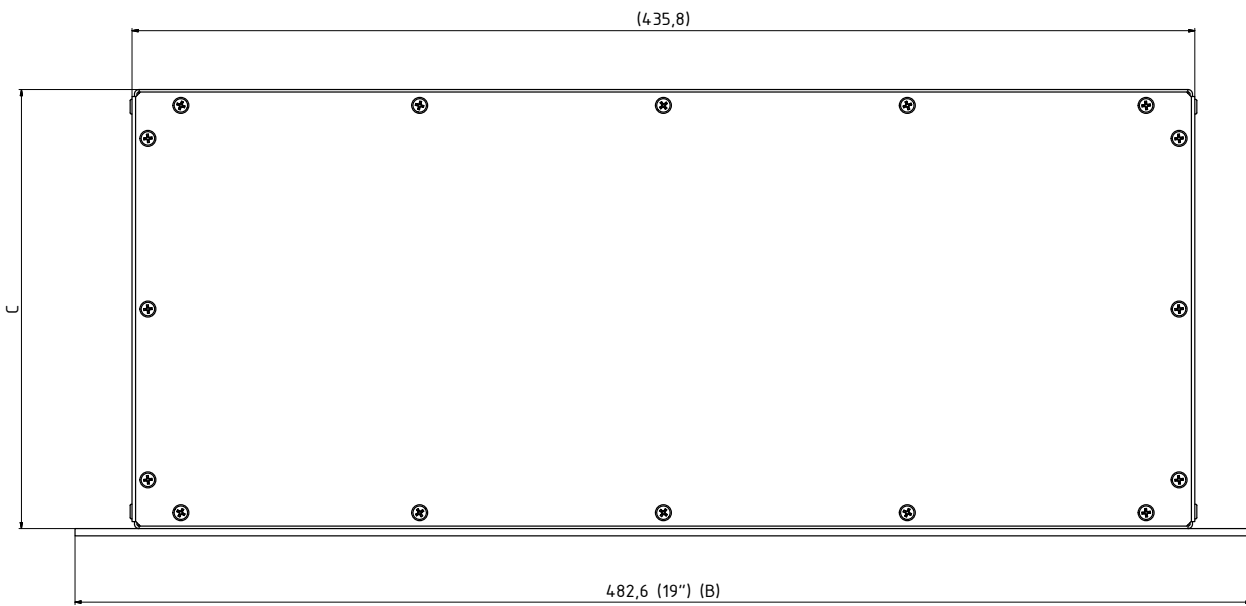
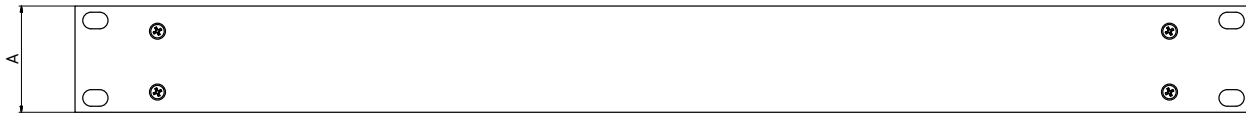
Konstruktionsvorschlag: - Gehäusekörper und Deckel: Aluminium roh - Frontplatte: Aluminium Front- und Rückseite eloxiert - Frontplatte EMV: Aluminium Frontseite eloxiert, Rückseite passiviert

**Hinweis:** Kein Lagerartikel - Gehäuse werden kundenspezifisch gefertigt. Das Gehäuse ist für eine Platinenbefestigung mittels Einpressbefestigern am Bodenblech ausgelegt. Diese kann individuell gestaltet werden.



**BOPLA**

A Phoenix Mecano Company



Z-2903706

# Interzoll Case

## Pultgehäuse

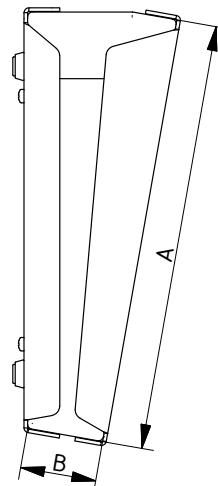
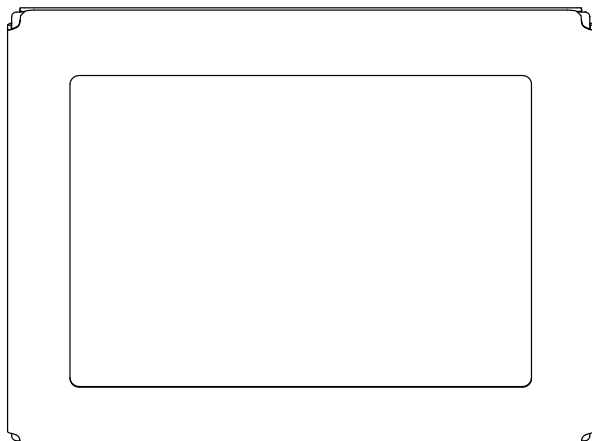
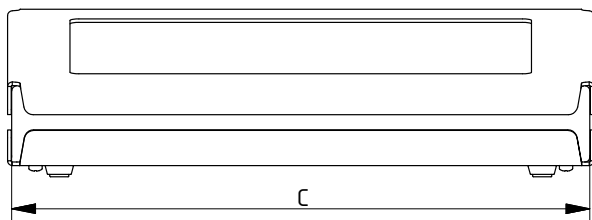


### Pultgehäuse

Modell	Best.-Nr.	A	B	C	Display max.
IC/P 180312	28010001*	180	32	121.5	-
IC/P 180324	28010002*	180	32	243	7"
IC/P 180336	28010003*	180	32	364.5	-
IC/P 220315	28010004*	228	32	155	-
IC/P 220331	28010005*	228	32	310	10.1"
IC/P 220346	28010006*	228	32	465	-
IC/P 260318	28010007*	260	32	180	-
IC/P 260336	28010008*	260	32	360	12.1"
IC/P 260354	28010009*	260	32	540	-

**Lieferumfang:** Abdeckblech oben und unten, Front- und Rückteil, Gerätefuß und Befestigungsmaterial  
Gehäusematerial Konstruktionsvorschlag - Abdeckblech oben und unten / Front-, Rück und Seitenteil: Aluminium, pulverbeschichtet in RAL-Ton - Gerätefuß: PA6 schwarz, ø12x4

**Hinweis:** Abdeckblech oben (z.B. mit Folientastaturfläche) auch geeignet als Klebefläche für Touch-/Displayintegration. Kein Lagerartikel - Gehäuse werden kundenspezifisch gefertigt.



Z-2904044

# Interzoll Case

## Tischgehäuse

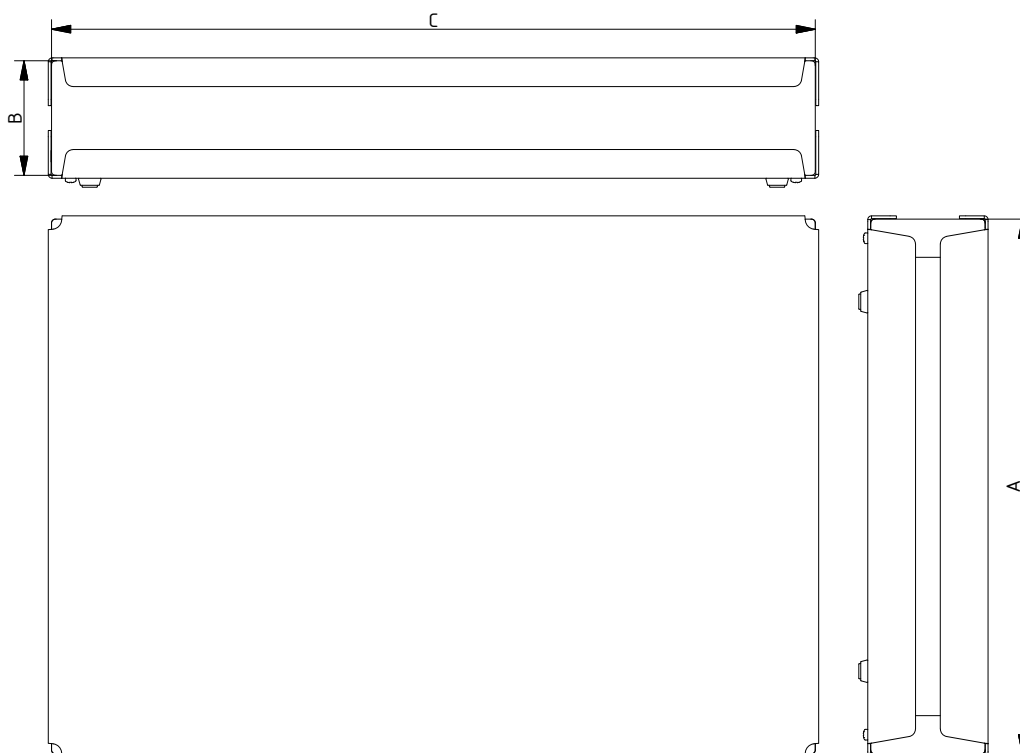
### Tischgehäuse

Modell	Best.-Nr.	A	B	C	Hinweis
IC/T 280620	<b>28020004*</b>	280	60	200	
AF1/INS	<b>86050000</b>	-	-	-	Aufstellfüße
IC/T 280640	<b>28020001*</b>	280	60	400	
IC/T 281220	<b>28020005*</b>	280	120	200	
IC/T 281240	<b>28020002*</b>	280	120	400	
IC/T 281825	<b>28020006*</b>	280	180	250	
IC/T 281850	<b>28020003*</b>	280	180	500	



**Lieferumfang:** Abdeckblech oben und unten, Front- und Rückteil, Gerätefuß und Befestigungsmaterial  
 Gehäusematerial Konstruktionsvorschlag - Abdeckblech oben und unten / Front-, Rück und Seitenteil: Aluminium, pulverbeschichtet in RAL-Ton - Gerätefuß: PA6 schwarz, ø12x4

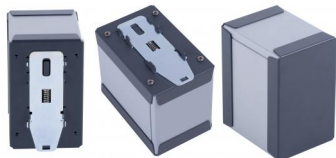
**Hinweis:** Das untere Abdeckblech ist mit Zylinderkopfschrauben am Gehäuse verschraubt und kann als Montageplatte genutzt werden. Kein Lagerartikel - Gehäuse werden kundenspezifisch gefertigt.



Z-2804043

# Interzoll Case

## Tragschienengehäuse



### Tragschienengehäuse

Modell	Best.-Nr.	A	B	C
IC/H 041118	28030005*	40	110	182.5
IC/H 081006	28030001*	80.5	102.5	63.5
IC/H 081013	28030006*	80.5	102.5	130
IC/H 101005	28030002*	100.5	102.5	51.5
IC/H 101605	28030003*	100.5	162.5	51.5
IC/H 161005	28030004*	160.5	102.5	51.5

**Lieferumfang:** Abdeckblech oben und unten, Front- und Rückteil und Gerätefuß Gehäusematerial  
Konstruktionsvorschlag - Abdeckblech oben und unten / Front- und Rückteil: Aluminium, pulverbeschichtet in RAL-Ton

**Hinweis:** Auch der Frontdeckel könnte mit Zylinderkopfschrauben verschraubt oder mit einer Bearbeitung versehen werden. Kein Lagerartikel - Gehäuse werden kundenspezifisch gefertigt.

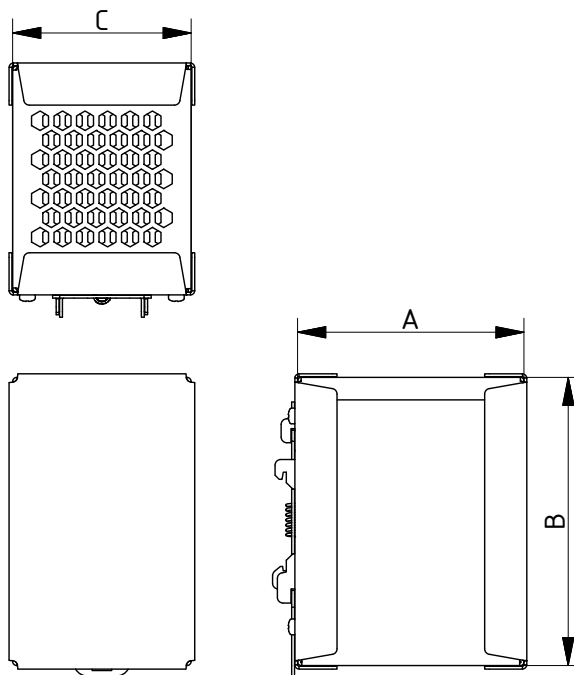


### Tragschienengehäuse mit Lüftung

Modell	Best.-Nr.	A	B	C	Hinweis
IC/H 041118-L	28031005*	40	110	182.5	mit Lüftung
IC/H 081006-L	28031001*	80.5	102.5	63.5	mit Lüftung
IC/H 081013-L	28031006*	110	80.5	130	mit Lüftung
IC/H 101005-L	28031002*	100.5	102.5	51.5	mit Lüftung
IC/H 101605-L	28031003*	100.5	162.5	51.5	mit Lüftung
IC/H 161005-L	28031004*	160.5	102.5	51.5	mit Lüftung

**Lieferumfang:** Abdeckblech oben und unten, Front- und Rückteil und Gerätefuß Gehäusematerial  
Konstruktionsvorschlag - Abdeckblech oben und unten / Front- und Rückteil: Aluminium, pulverbeschichtet in RAL-Ton

**Hinweis:** Auch der Frontdeckel könnte mit Zylinderkopfschrauben verschraubt oder mit einer Bearbeitung versehen werden. Kein Lagerartikel - Gehäuse werden kundenspezifisch gefertigt.



Z-2904045

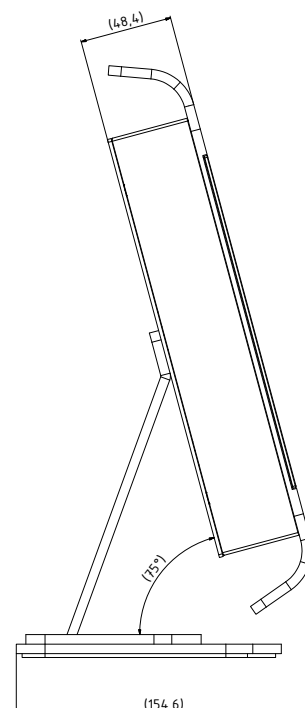
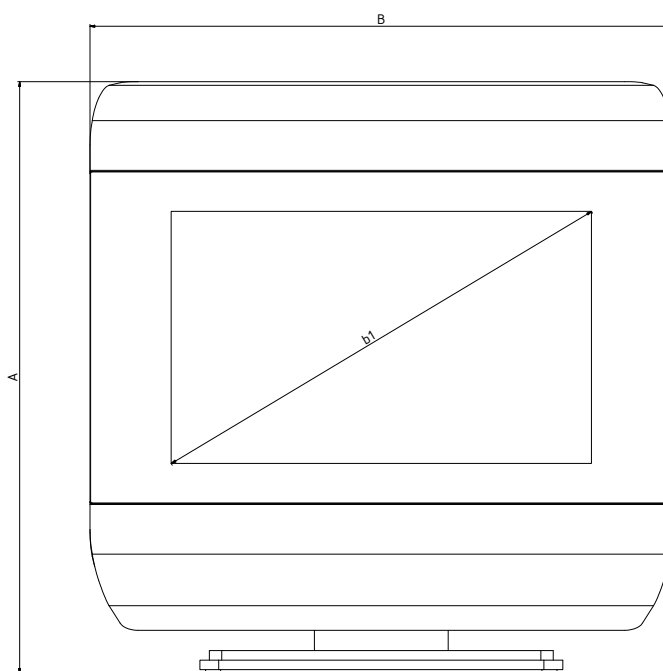
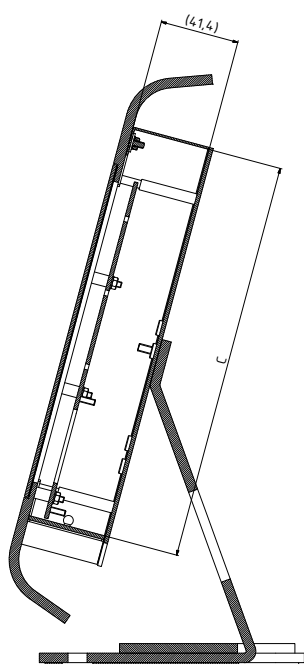
# Interzoll Case

## Monitorgehäuse

### Monitorgehäuse

Modell	Best.-Nr.	A	B	C	b1	Display max.
IC/M 7"	<b>28040002*</b>	309.8	305	209.6	256.54	10.1"
Scharnier/Hinge	<b>28040003*</b>	-	-	-	-	-

**Lieferumfang:** Frontplatte inkl. Glas, Rahmen, Rückdeckel, Fuß und Befestigungsmaterial Gehäusematerial  
Konstruktionsvorschlag - Frontplatte: Aluminium, pulverbeschichtet in RAL-Ton inkl. Glas 2mm stark - Rahmen:  
Aluminium, pulverbeschichtet in RAL-Ton - Rückdeckel: Aluminium, pulverbeschichtet in RAL-Ton - Fuß:  
elektrolytisch verzinktes Stahlblech, pulverbeschichtet in RAL-Ton inkl. EPDM Moosgummi



# Interzoll Case

## Hohlwandeinbaugehäuse



### Hohlwandeinbaugehäuse für Panel-PC

Modell	Best.-Nr.	A	B	C	c1
IC/E 10,1" Panel					

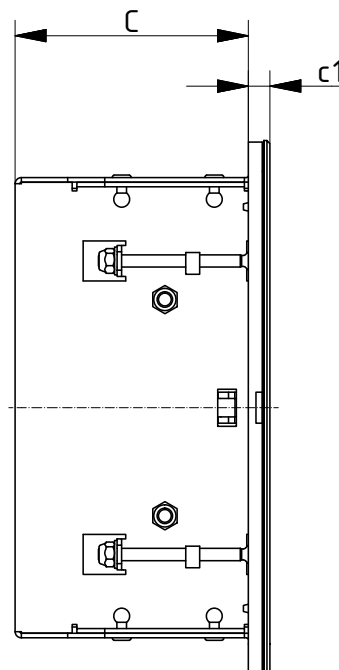
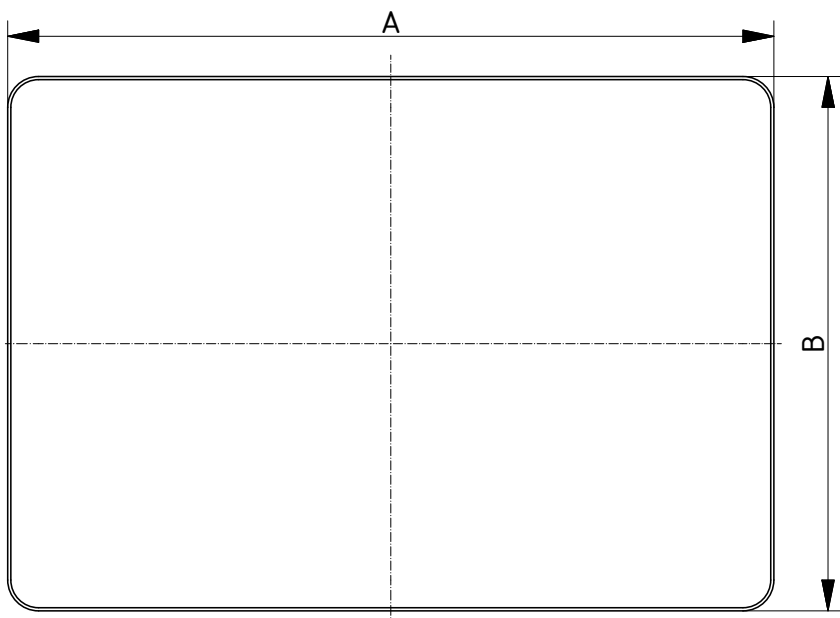
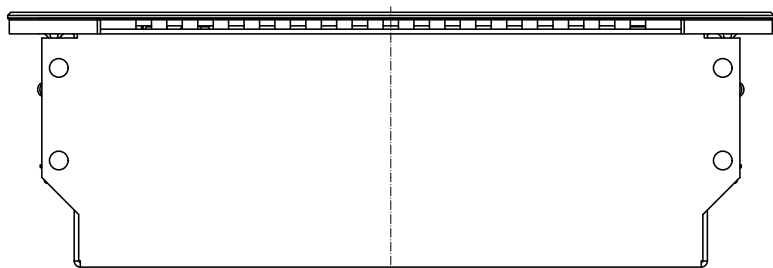
**Lieferumfang:** Frontplatte, Seitenblenden, Displayrahmen und Hohlwand- Einbaurahmen Gehäusematerial  
 Konstruktionsvorschlag - Frontplatte und Seitenblenden: Aluminium, eloxiert - Displayrahmen: Aluminium, roh -  
 Hohlwand-Einbaurahmen: Stahlblech, sendzimierverzinkt  
**Hinweis:** Kein Lagerartikel - Gehäuse werden kundenspezifisch gefertigt.



### Hohlwandeinbaugehäuse mit Glasfront

Modell	Best.-Nr.	A	B	C	c1	Display max.
IC/E 7,0" Glas	28050002*	308	215	75.5	7	10.1"

**Lieferumfang:** Frontplatte, Seitenblenden, Displayrahmen, Hohlwand- Einbaurahmen, Halteplatte und Glas  
 Gehäusematerial Konstruktionsvorschlag - Seitenblenden: Aluminium, eloxiert - Displayrahmen: Aluminium, roh -  
 Hohlwand-Einbaurahmen: Stahlblech, sendzimierverzinkt - Halteplatte: Aluminium, roh - Glas: einseitig chemisch  
 entspiegeltes Floatglas  
**Hinweis:** Gehäuse geeignet zur Integration eines Touchscreens / Displays. Kein Lagerartikel - Gehäuse werden  
 kundenspezifisch gefertigt.



Z-2804071



**BOPLA**

A Phoenix Mecano Company