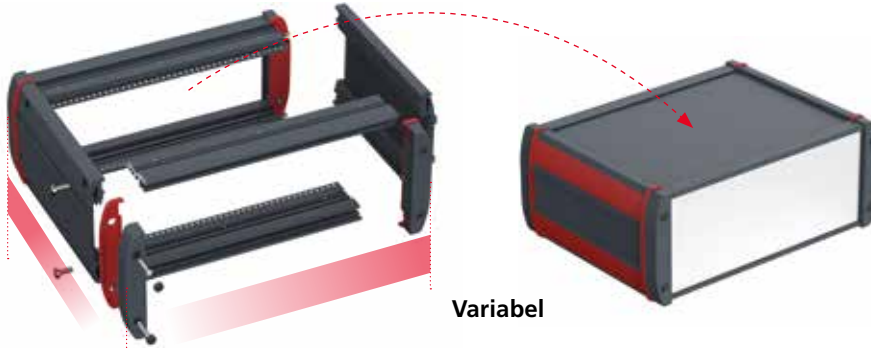


Produktvorteile



Intertego ist ein in Breite und Tiefe variables Aluminium-Profilgehäuse. Abdeckbleche und Frontplatten lassen sich in Material und Funktion nahezu beliebig gestalten.



Die EMV Eigenschaften des Gehäuses können durch die Verwendung spezieller EMV-Komponenten nochmals aufgerüstet werden.



Intertego kann vielfältig eingesetzt werden und ist insbesondere für den Einbau von 19"-Baugruppen geeignet.



Durch die pulverbeschichtete Oberfläche lässt sich auf Wunsch die Gehäusefarbe kundenspezifisch variieren.



Die seitliche Systemnut dient zur Aufnahme von Dekorstreifen für eine farbliche Gestaltung und Funktionskomponenten wie z.B. Aufstellfüße oder Wandmontage-laschen.



Quick-Finder:
www.bopla.de/95

Anwendungsbeispiele





BOPLA

A Phoenix Mecano Company

Intertego



Farbton:

● Graphitgrau, ähnlich RAL 7024

Sonderfarben auf Anfrage

Schutzart:

IP40 / DIN EN 60529

Mit Lüftungsbohrungen (ADL) IP20 / DIN EN 60529

Material:

Profile: Al Mg Si 0,5,

Druckgussecken: Zinklegierung Z410

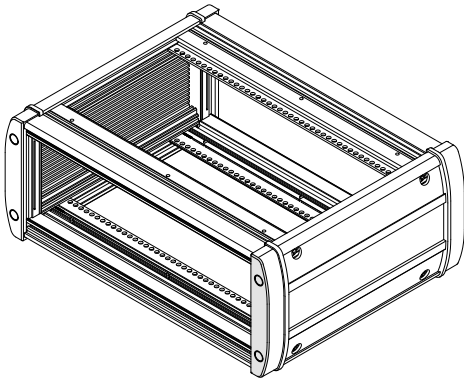
Dekorelemente: TPE

Details siehe „Technische Informationen“.

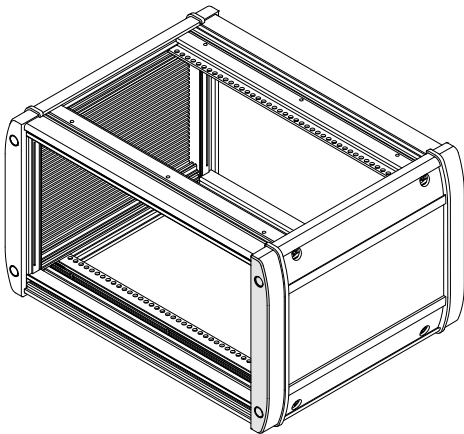


Gehäusehöhen

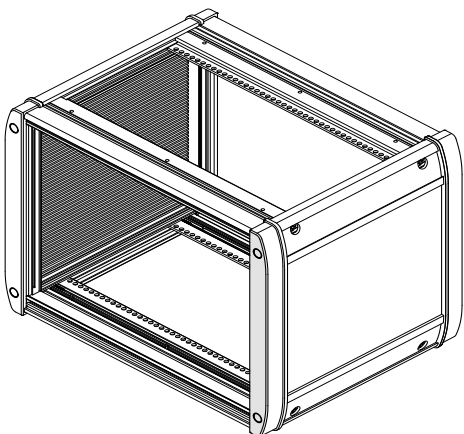
2HE IT 10...



3HE IT 15...



4HE IT 20...



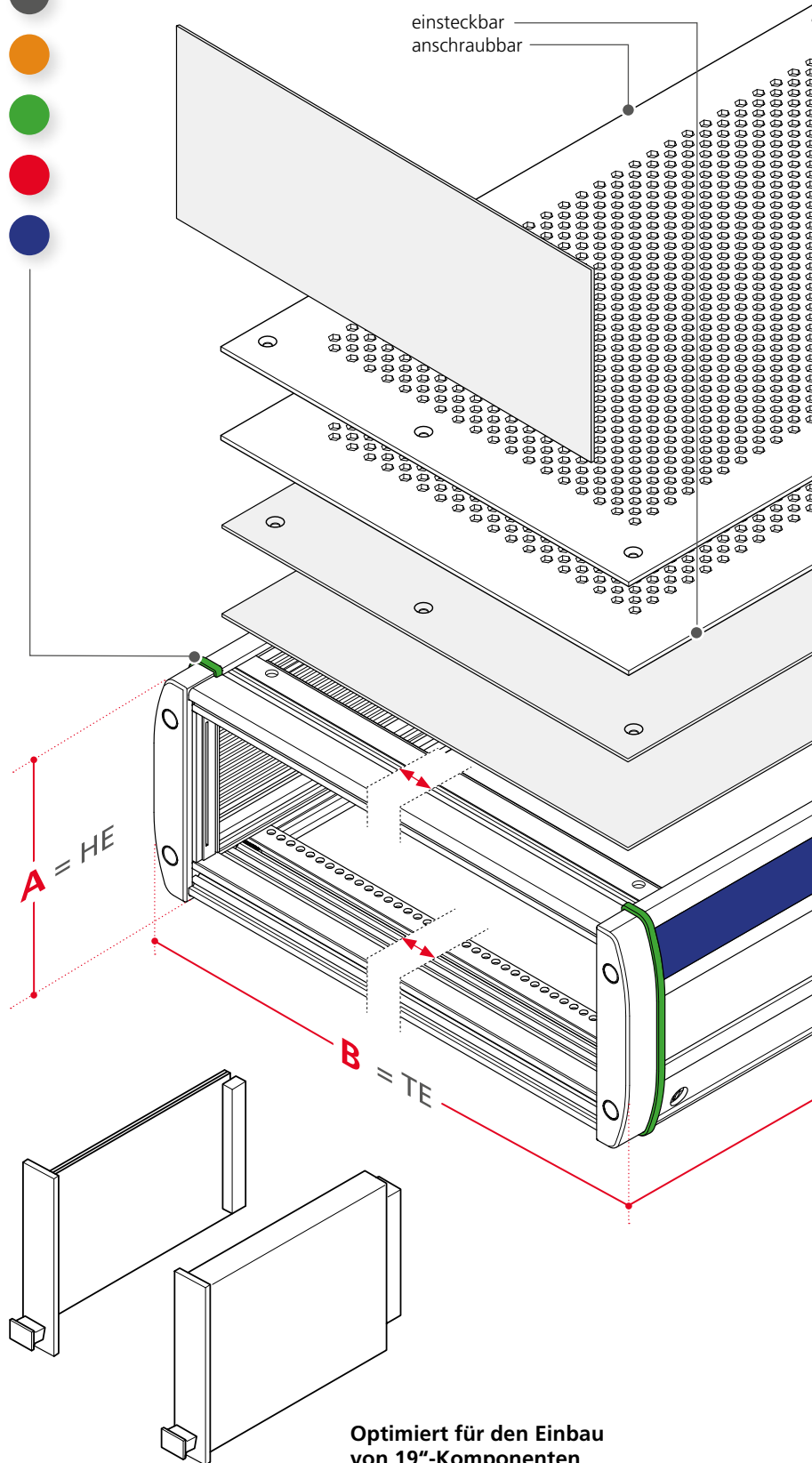
Bauvariante

● Dekorelemente



Abdeckbleche mit Lüftung

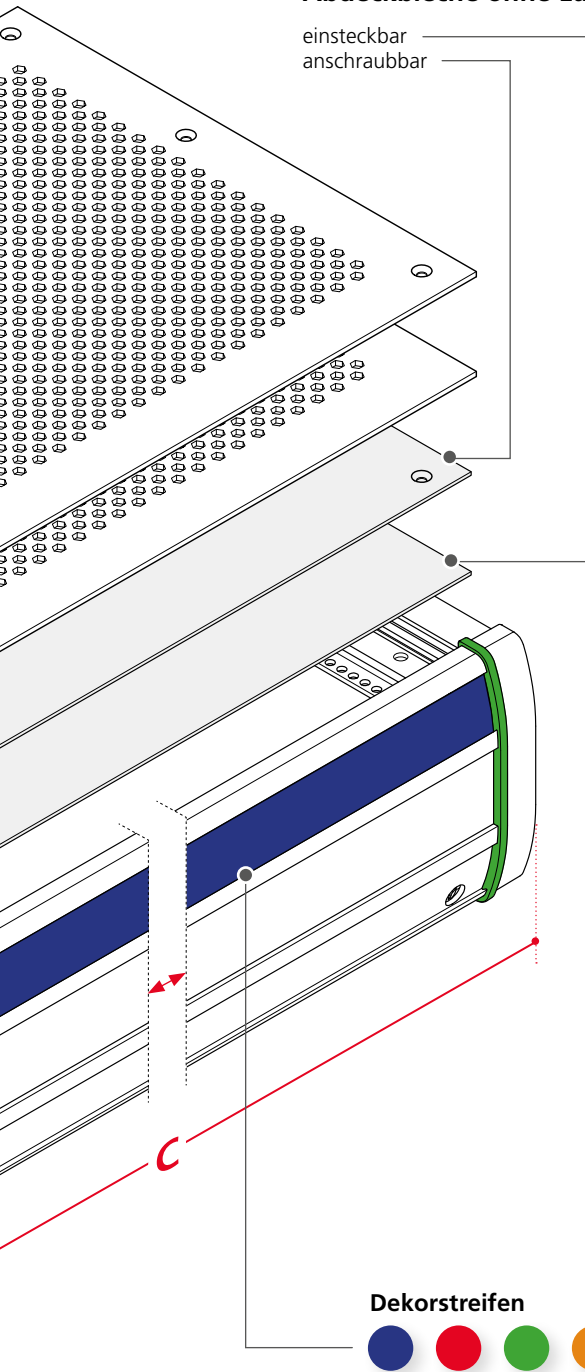
einsteckbar
 anschraubbar



Optimiert für den Einbau
 von 19"-Komponenten

Intertego

Abdeckbleche ohne Lüftung



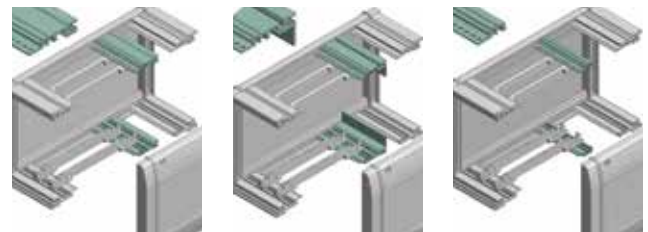
Abmessungen

Modell	A	B	C*	TE
2HE				
IT 1025...	99.85	250.36	*	42
IT 1035...	99.85	357.04	*	63
IT 1044...	99.85	443.4	*	80
IT 1045...	99.85	463.72	*	84
3HE				
IT 1525...	144.3	250.36	*	42
IT 1535...	144.3	357.04	*	63
IT 1544...	144.3	443.4	*	80
IT 1545...	144.3	463.72	*	84
4HE				
IT 2025...	188.75	250.36	*	42
IT 2035...	188.75	357.04	*	63
IT 2044...	188.75	443.4	*	80
IT 2045...	188.75	463.72	*	84

*C = 184,4, 244,4, 304,4 mm

Individuelle Längen- und Breitenmaße auf Anfrage

Zubehör



Bus-, Rück- und Rastprofile zur Aufnahme von 19"-Komponenten



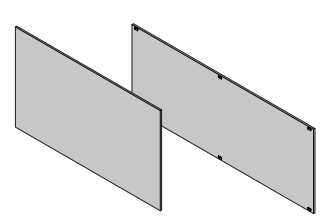
Handgriff / Aufstellbügel



Aufstellfüße / Gerätefüße



Griffschale



Front- und Teilfrontplatten sowie Abdeckbleche in diversen Ausführungen

Intertego

2 HE

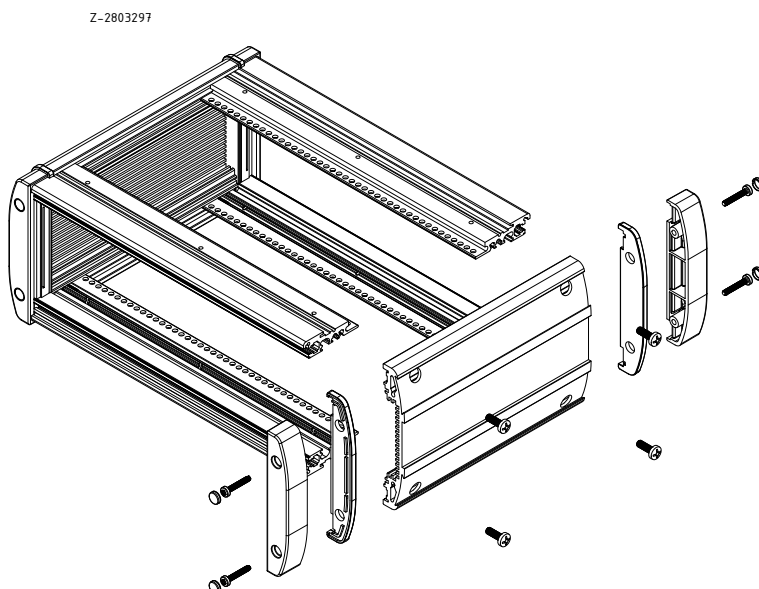
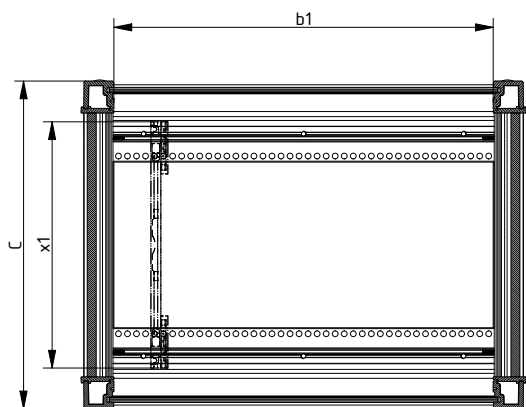
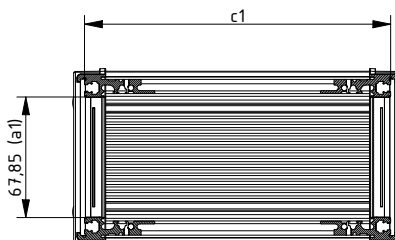


Gehäuseprofilsätze 2 HE

Modell	Best.-Nr.	A	B	C	a1	b1	c1	HE	TE	Kartentiefe	IP
IT 102520	95102520	99.85	250.36	184.4	67.85	213.36	172.2	2	42	160	40
IT 102525	95102525	99.85	250.36	244.4	67.85	213.36	232.2	2	42	220	40
IT 102530	95102530	99.85	250.36	304.4	67.85	213.36	292.2	2	42	280	40
IT 103520	95103520	99.85	357.04	184.4	67.85	320.04	172.2	2	63	160	40
IT 103525	95103525	99.85	357.04	244.4	67.85	320.04	232.2	2	63	220	40
IT 103530	95103530	99.85	357.04	304.4	67.85	320.04	292.2	2	63	280	40
IT 104420	95104420	99.85	443.4	184.4	67.85	406.4	172.2	2	80	160	40
IT 104425	95104425	99.85	443.4	244.4	67.85	406.4	232.2	2	80	220	40
IT 104430	95104430	99.85	443.4	304.4	67.85	406.4	292.2	2	80	280	40
IT 104520	95104520	99.85	463.72	184.4	67.85	426.72	172.2	2	84	160	40
IT 104525	95104525	99.85	463.72	244.4	67.85	426.72	232.2	2	84	220	40
IT 104530	95104530	99.85	463.72	304.4	67.85	426.72	292.2	2	84	280	40

Lieferumfang: 2 Seitenprofile, 4 Frontprofile, 4 Druckgussecken, 4 Dekorelemente dunkelgrau, Montagematerial

Hinweis: Sondergrößen auf Anfrage. Zubehör (EMV, 19", ...) siehe Folgeseiten.



Intertego

3 HE

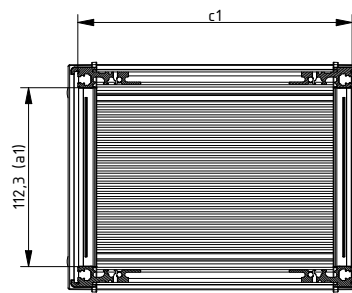
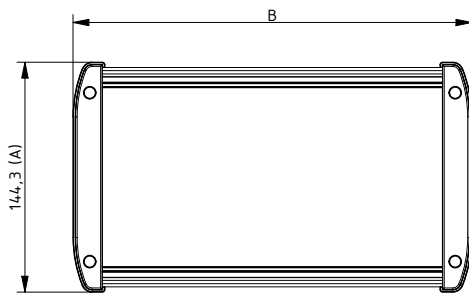
Gehäuseprofilsätze 3 HE

Modell	Best.-Nr.	A	B	C	a1	b1	c1	HE	TE	Kartentiefe	IP
IT 152520	95152520	144.3	250.36	184.4	112.3	213.36	172.2	3	42	160	40
IT 152525	95152525	144.3	250.36	244.4	112.3	213.36	232.2	3	42	220	40
IT 152530	95152530	144.3	250.36	304.4	112.3	213.36	292.2	3	42	280	40
IT 153520	95153520	144.3	357.04	184.4	112.3	320.04	172.2	3	63	160	40
IT 153525	95153525	144.3	357.04	244.4	112.3	320.04	232.2	3	63	220	40
IT 153530	95153530	144.3	357.04	304.4	112.3	320.04	292.2	3	63	280	40
IT 154420	95154420	144.3	443.4	184.4	112.3	406.4	172.2	3	80	160	40
IT 154425	95154425	144.3	443.4	244.4	112.3	406.4	232.2	3	80	220	40
IT 154430	95154430	144.3	443.4	304.4	112.3	406.4	292.2	3	80	280	40
IT 154520	95154520	144.3	463.72	184.4	112.3	426.72	172.2	3	84	160	40
IT 154525	95154525	144.3	463.72	244.4	112.3	426.72	232.2	3	84	220	40
IT 154530	95154530	144.3	463.72	304.4	112.3	426.72	292.2	3	84	280	40

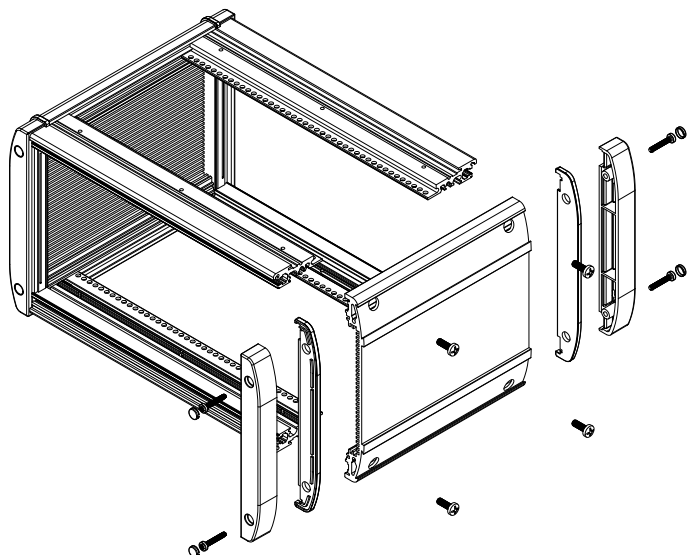
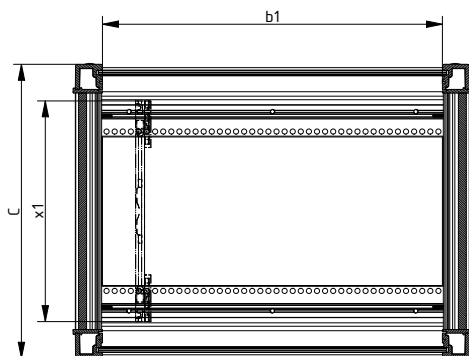


Lieferumfang: 2 Seitenprofile, 4 Frontprofile, 4 Druckgussecken, 4 Dekorelemente dunkelgrau, Montagematerial

Hinweis: Sondergrößen auf Anfrage. Zubehör (EMV, 19" ...) siehe Folgeseiten.



Z-2804378



Intertego

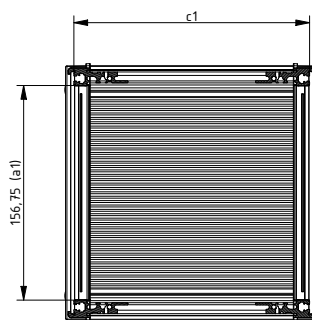
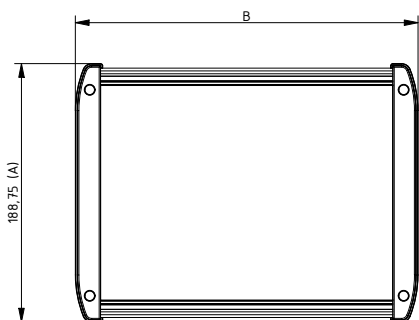
4 HE



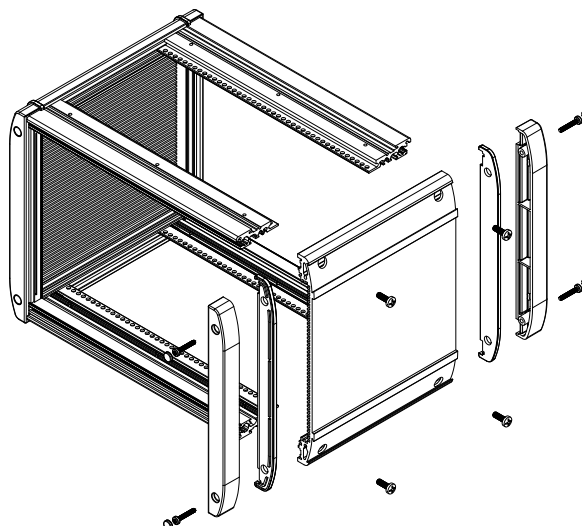
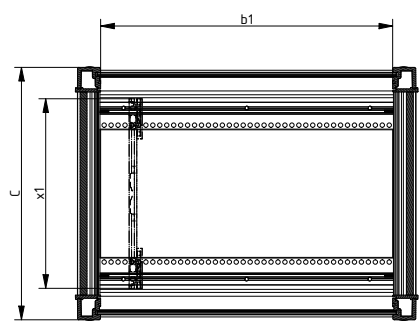
Gehäuseprofilsätze 4 HE

Modell	Best.-Nr.	A	B	C	a1	b1	c1	HE	TE	Kartentiefe	IP
IT 202520	95202520	188.75	250.36	184.4	156.75	213.36	172.2	4	42	160	40
IT 202525	95202525	188.75	250.36	244.4	156.75	213.36	232.2	4	42	220	40
IT 202530	95202530	188.75	250.36	304.4	156.75	213.36	292.2	4	42	280	40
IT 203520	95203520	188.75	357.04	184.4	156.75	320.04	172.2	4	63	160	40
IT 203525	95203525	188.75	357.04	244.4	156.75	320.04	232.2	4	63	220	40
IT 203530	95203530	188.75	357.04	304.4	156.75	320.04	292.2	4	63	280	40
IT 204420	95204420	188.75	443.4	184.4	156.75	406.4	172.2	4	80	160	40
IT 204425	95204425	188.75	443.4	244.4	156.75	406.4	232.2	4	80	220	40
IT 204430	95204430	188.75	443.4	304.4	156.75	406.4	292.2	4	80	280	40
IT 204520	95204520	188.75	463.72	184.4	156.75	426.72	172.2	4	84	160	40
IT 204525	95204525	188.75	463.72	244.4	156.75	426.72	232.2	4	84	220	40
IT 204530	95204530	188.75	463.72	304.4	156.75	426.72	292.2	4	84	280	40

Lieferumfang: 2 Seitenprofile, 4 Frontprofile, 4 Druckgussecken, 4 Dekorelemente dunkelgrau, Montagematerial
Hinweis: Sondergrößen auf Anfrage. Zubehör (EMV, 19", ...) siehe Folgeseiten.



Z-2804.379



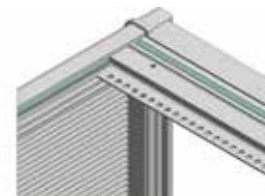
Intertego

EMV-Federn / Dichtungen

EMV-Textildichtung, selbstklebend, zur Montage an Front- und Seitenprofilen für leitende Verbindungen zwischen Profile und EMV-Abdeckblech

Modell	Best.-Nr.
IT-EMV 1	95112000

Lieferumfang: 8 Dichtungen, Länge 425 mm



EMV-Eckteilsatz zur Montage an den Druckgussecken für leitende Verbindungen zwischen Seitenprofilen und Frontbereich

Modell	Best.-Nr.	HE	Hinweis
IT-EMV 2	95110001	2	Für IT 10...
IT-EMV 3	95160001	3	Für IT 15...

Lieferumfang: 4 EMV-Eckteilfedern

Hinweis: 4 HE nicht verfügbar.



EMV-Federn zur Montage an EMV-Teilfrontplatten, anschraubbar mit seitlichen Schlitz / Montagewerkzeug

Modell	Best.-Nr.	HE
EMV-Feder-FP/M 2HE	86001002	2
EMV-Feder-FP/M 3HE	86001003	3

Lieferumfang: 10 EMV-Federn bzw. 1 Montagewerkzeug

Hinweis: Montierbar an TF/M...-EMV. 4 HE nicht verfügbar.

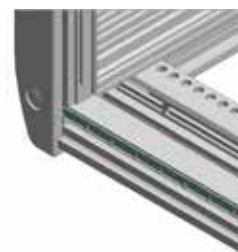


EMV-Feder, zur Montage an Frontprofilen für leitende Verbindungen zwischen Frontprofilen und anschraubbaren EMV-Teilfrontplatten

Modell	Best.-Nr.	TE
EMV-Feder-FP/M 42TE	86001142	42
EMV-Feder-FP/M 63TE	86001163	63
EMV-Feder-FP/M 80TE	86001180	80
EMV-Feder-FP/M 84TE	86001184	84

Lieferumfang: 10 EMV-Federn

Hinweis: Zur Montage das Montagewerkzeug MWZ/M-II (86001202) verwenden.



Montagewerkzeug für EMV-Feder FP/M

Modell	Best.-Nr.	Hinweis
MWZ/M-II	86001202	Für FP/M

Lieferumfang: 1 Montagewerkzeug



EMV-Rundschnurdichtung, zur Montage in Frontprofilen für leitende Verbindungen zwischen Profilen und einsteckbaren EMV-Frontplatten

Modell	Best.-Nr.	Hinweis
HF-DI	59010509	Meterware

Hinweis: Lieferbar auf Anfrage - Montage erfolgt werksseitig.



Intertego

Abdeckbleche

Abdeckbleche geschlossen, 1 mm, Alu, graphitgrau pulverbeschichtet



Modell	Best.-Nr.	Hinweis
IT 002520 AD-7024	95012520	Für IT ..2520
IT 002525 AD-7024	95012525	Für IT ..2525
IT 002530 AD-7024	95012530	Für IT ..2530
IT 003520 AD-7024	95013520	Für IT ..3520
IT 003525 AD-7024	95013525	Für IT ..3525
IT 003530 AD-7024	95013530	Für IT ..3530
IT 004420 AD-7024	95014420	Für IT ..4420
IT 004425 AD-7024	95014425	Für IT ..4425
IT 004430 AD-7024	95014430	Für IT ..4430
IT 004520 AD-7024	95014520	Für IT ..4520
IT 004525 AD-7024	95014525	Für IT ..4525
IT 004530 AD-7024	95014530	Für IT ..4530

Lieferumfang: 1 Abdeckblech

Hinweis: Sondergrößen auf Anfrage. Mechanische Bearbeitung der Abdeckbleche, sowie Montage der Gerätefüße auf Anfrage.

Abdeckbleche geschlossen, 1 mm, Alu, naturfarben eloxiert



Modell	Best.-Nr.	Hinweis
IT 002520 AD-EQ	95022520	Für IT ..2520
IT 002525 AD-EQ	95022525	Für IT ..2525
IT 002530 AD-EQ	95022530	Für IT ..2530
IT 003520 AD-EQ	95023520	Für IT ..3520
IT 003525 AD-EQ	95023525	Für IT ..3525
IT 003530 AD-EQ	95023530	Für IT ..3530
IT 004420 AD-EQ	95024420	Für IT ..4420
IT 004425 AD-EQ	95024425	Für IT ..4425
IT 004430 AD-EQ	95024430	Für IT ..4430
IT 004520 AD-EQ	95024520	Für IT ..4520
IT 004525 AD-EQ	95024525	Für IT ..4525
IT 004530 AD-EQ	95024530	Für IT ..4530

Lieferumfang: 1 Abdeckblech

Hinweis: Sondergrößen auf Anfrage. Mechanische Bearbeitung der Abdeckbleche, sowie Montage der Gerätefüße auf Anfrage.

Intertego

Abdeckbleche

Abdeckbleche mit Lüftung, 1 mm, Alu, graphitgrau pulverbeschichtet

Modell	Best.-Nr.	Hinweis
IT 002520 ADL-7024	95032520	Für IT ..2520
IT 002525 ADL-7024	95032525	Für IT ..2525
IT 002530 ADL-7024	95032530	Für IT ..2530
IT 003520 ADL-7024	95033520	Für IT ..3520
IT 003525 ADL-7024	95033525	Für IT ..3525
IT 003530 ADL-7024	95033530	Für IT ..3530
IT 004420 ADL-7024	95034420	Für IT ..4420
IT 004425 ADL-7024	95034425	Für IT ..4425
IT 004430 ADL-7024	95034430	Für IT ..4430
IT 004520 ADL-7024	95034520	Für IT ..4520
IT 004525 ADL-7024	95034525	Für IT ..4525
IT 004530 ADL-7024	95034530	Für IT ..4530



Lieferumfang: 1 Abdeckblech (6-Kant-Lochung 4 mm)

Hinweis: Sondergrößen auf Anfrage. Mechanische Bearbeitung der Abdeckbleche, sowie Montage der Gerätefüße auf Anfrage.

Abdeckbleche mit Lüftung, 1 mm, Alu, naturfarben eloxiert

Modell	Best.-Nr.	Hinweis
IT 002520 ADL-EQ	95042520	Für IT ..2520
IT 002525 ADL-EQ	95042525	Für IT ..2525
IT 002530 ADL-EQ	95042530	Für IT ..2530
IT 003520 ADL-EQ	95043520	Für IT ..3520
IT 003525 ADL-EQ	95043525	Für IT ..3525
IT 003530 ADL-EQ	95043530	Für IT ..3530
IT 004420 ADL-EQ	95044420	Für IT ..4420
IT 004425 ADL-EQ	95044425	Für IT ..4425
IT 004430 ADL-EQ	95044430	Für IT ..4430
IT 004520 ADL-EQ	95044520	Für IT ..4520
IT 004525 ADL-EQ	95044525	Für IT ..4525
IT 004530 ADL-EQ	95044530	Für IT ..4530



Lieferumfang: 1 Abdeckblech (6-Kant-Lochung 4 mm)

Hinweis: Sondergrößen auf Anfrage. Mechanische Bearbeitung der Abdeckbleche, sowie Montage der Gerätefüße auf Anfrage.

Intertego Abdeckbleche

Abdeckbleche geschlossen, anschraubbar, 2mm, Alu, graphitgrau pulverbeschichtet



Modell	Best.-Nr.	Hinweis
IT 002520 AD-A-2-7024	95172520	Für IT ..2520
IT 002525 AD-A-2-7024	95172525	Für IT ..2525
IT 002530 AD-A-2-7024	95172530	Für IT ..2530
IT 003520 AD-A-2-7024	95173520	Für IT ..3520
IT 003525 AD-A-2-7024	95173525	Für IT ..3525
IT 003530 AD-A-2-7024	95173530	Für IT ..3530
IT 004420 AD-A-2-7024	95174420	Für IT ..4420
IT 004425 AD-A-2-7024	95174425	Für IT ..4425
IT 004430 AD-A-2-7024	95174430	Für IT ..4430
IT 004520 AD-A-2-7024	95174520	Für IT ..4520
IT 004525 AD-A-2-7024	95174525	Für IT ..4525
IT 004530 AD-A-2-7024	95174530	Für IT ..4530

Lieferumfang: 1 Abdeckblech

Hinweis: Sondergrößen auf Anfrage. Mechanische Bearbeitung der Abdeckbleche, sowie Montage der Gerätefüße auf Anfrage. Befestigungsschrauben bitte separat bestellen (95700030).

Abdeckbleche geschlossen, anschraubbar, 2mm, Alu, naturfarben eloxiert



Modell	Best.-Nr.	Hinweis
IT 002520 AD-A-2-EQ	95122520	Für IT ..2520
IT 002525 AD-A-2-EQ	95122525	Für IT ..2525
IT 002530 AD-A-2-EQ	95122530	Für IT ..2530
IT 003520 AD-A-2-EQ	95123520	Für IT ..3520
IT 003525 AD-A-2-EQ	95123525	Für IT ..3525
IT 003530 AD-A-2-EQ	95123530	Für IT ..3530
IT 004420 AD-A-2-EQ	95124420	Für IT ..4420
IT 004425 AD-A-2-EQ	95124425	Für IT ..4425
IT 004430 AD-A-2-EQ	95124430	Für IT ..4430
IT 004520 AD-A-2-EQ	95124520	Für IT ..4520
IT 004525 AD-A-2-EQ	95124525	Für IT ..4525
IT 004530 AD-A-2-EQ	95124530	Für IT ..4530

Lieferumfang: 1 Abdeckblech

Hinweis: Sondergrößen auf Anfrage. Mechanische Bearbeitung der Abdeckbleche, sowie Montage der Gerätefüße auf Anfrage. Befestigungsschrauben bitte separat bestellen (95700030).

Intertego

Abdeckbleche

Abdeckbleche mit Lüftung, anschraubbar, 2mm, Alu, graphitgrau pulverbeschichtet

Modell	Best.-Nr.	Hinweis
IT 002520 ADL-A-2-7024	95142520	Für IT ..2520
IT 002520 ADL-A-2-EQ	95132520	Für IT ..2520
IT 002525 ADL-A-2-7024	95142525	Für IT ..2525
IT 002530 ADL-A-2-7024	95142530	Für IT ..2530
IT 003520 ADL-A-2-7024	95143520	Für IT ..3520
IT 003525 ADL-A-2-7024	95143525	Für IT ..3525
IT 003530 ADL-A-2-7024	95143530	Für IT ..3530
IT 004420 ADL-A-2-7024	95144420	Für IT ..4420
IT 004425 ADL-A-2-7024	95144425	Für IT ..4425
IT 004430 ADL-A-2-7024	95144430	Für IT ..4430
IT 004520 ADL-A-2-7024	95144520	Für IT ..4520
IT 004525 ADL-A-2-7024	95144525	Für IT ..4525
IT 004530 ADL-A-2-7024	95144530	Für IT ..4530



Lieferumfang: 1 Abdeckblech (6-Kant-Lochung 4 mm)

Hinweis: Sondergrößen auf Anfrage. Mechanische Bearbeitung der Abdeckbleche, sowie Montage der Gerätefüße auf Anfrage. Befestigungsschrauben bitte separat bestellen (95700030).

Abdeckbleche mit Lüftung, anschraubbar, 2mm, Alu, naturfarben eloxiert

Modell	Best.-Nr.	Hinweis
IT 002525 ADL-A-2-EQ	95132525	Für IT ..2525
IT 002530 ADL-A-2-EQ	95132530	Für IT ..2530
IT 003520 ADL-A-2-EQ	95133520	Für IT ..3520
IT 003525 ADL-A-2-EQ	95133525	Für IT ..3525
IT 003530 ADL-A-2-EQ	95133530	Für IT ..3530
IT 004420 ADL-A-2-EQ	95134420	Für IT ..4420
IT 004425 ADL-A-2-EQ	95134425	Für IT ..4425
IT 004430 ADL-A-2-EQ	95134430	Für IT ..4430
IT 004520 ADL-A-2-EQ	95134520	Für IT ..4520
IT 004525 ADL-A-2-EQ	95134525	Für IT ..4525
IT 004530 ADL-A-2-EQ	95134530	Für IT ..4530



Lieferumfang: 1 Abdeckblech (6-Kant-Lochung 4 mm)

Hinweis: Sondergrößen auf Anfrage. Mechanische Bearbeitung der Abdeckbleche, sowie Montage der Gerätefüße auf Anfrage. Befestigungsschrauben bitte separat bestellen (95700030).

Schrauben für anschraubbare Abdeckbleche

Modell	Best.-Nr.
SHR S M3x5 DIN 965 A2	95700030

Lieferumfang: 20 Stück SHR S M3x5 DIN 965 A2

Hinweis: Jedes Abdeckblech der Variante "A-2" wird mit 6 Schrauben befestigt.



Intertego

Abdeckbleche



EMV-Abdeckbleche geschlossen, Alu, Sichtbereich graphitgrau pulverbeschichtet

Modell	Best.-Nr.	Hinweis
IT 002520 AD-7024-EMV	95052520	Für IT ..2520
IT 002525 AD-7024-EMV	95052525	Für IT ..2525
IT 002530 AD-7024-EMV	95052530	Für IT ..2530
IT 003520 AD-7024-EMV	95053520	Für IT ..3520
IT 003525 AD-7024-EMV	95053525	Für IT ..3525
IT 003530 AD-7024-EMV	95053530	Für IT ..3530
IT 004420 AD-7024-EMV	95054420	Für IT ..4420
IT 004425 AD-7024-EMV	95054425	Für IT ..4425
IT 004430 AD-7024-EMV	95054430	Für IT ..4430
IT 004520 AD-7024-EMV	95054520	Für IT ..4520
IT 004525 AD-7024-EMV	95054525	Für IT ..4525
IT 004530 AD-7024-EMV	95054530	Für IT ..4530

Lieferumfang: 1 Abdeckblech

Hinweis: Abdeckbleche mit seitlichen Kontaktclappen, unbeschichtet, für IT-EMV 1.

Sondergrößen, Ausklinkung für zusätzliche Profile, Bearbeitung für Gerätefüße/Aufstellfüße und anschaubares Abdeckblech auf Anfrage.

Intertego

Kartenführungen

Kartenführungen ein- und dreiteilig, Kunststoff UL 94 V1 grün

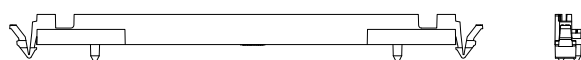
Modell	Best.-Nr.	Kartentiefe	Hinweis
KF 160	54700160	160	einteilig
KF 220-K	54700225	220	dreiteilig
KF/X 220	89700220	160	einteilig

Lieferumfang: 10 Kartenführungen

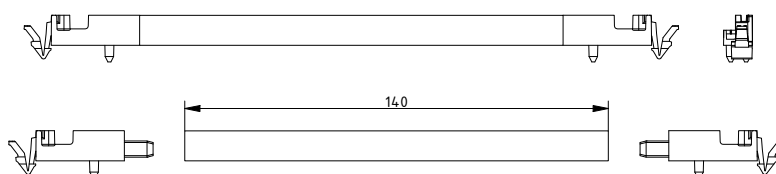
Hinweis: Einrastbar. Optional auch verschraubbar mit GS...II und BFS 0300 (54700030). Dreiteilige KF in Sonderlängen auf Anfrage.



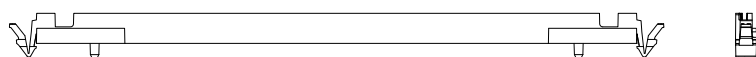
KF 160



KF 220-K



KF/X 220



Z-2904345

Intertego

Gewinde- und Isolierstreifen



Gewindestreifen Stahl verzinkt, M2, 5,7 x 2 mm, zur Teilfrontplatten- und Steckbaugruppenbefestigung

Modell	Best.-Nr.	TE
GS 00042-I	54000421	42
GS 00063-I	54000631	63
GS 00080-I	54000801	80
GS 00084-I	54000841	84

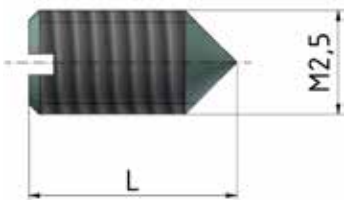
Lieferumfang: 2 Gewindestreifen
Hinweis: Sonderlängen auf Anfrage.



Gewindestreifen Stahl verzinkt, M2, 5,5 x 1,5 mm, für horizontale Profilmuten und zur rückseitigen Befestigung von Busplatinen, Isolierstreifen und Z-Schienen

Modell	Best.-Nr.	TE
GS 00042-II	54000422	42
GS 00063-II	54000632	63
GS 00080-II	54000802	80
GS 00084-II	54000842	84

Lieferumfang: 2 Gewindestreifen
Hinweis: Sonderlängen auf Anfrage.



Gewindestift M2, 5 x 5 mm / M2, 5 x 8 mm, V2A, zur Positionierung und Erdung des Gewindestreifens

Modell	Best.-Nr.	Hinweis
GSE-5	54700390	L = 5 mm
GSE-8	54700395	L = 8 mm

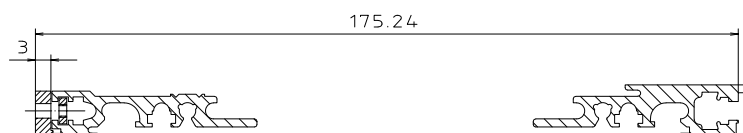
Lieferumfang: 10 Gewindestifte
Hinweis: GSE-5 zur Verwendung in der vertieften Doppelnut des Frontprofils, in den waagerechten Nuten (z.B. Kartenführungsverschraubung) sowie in den Doppelbusprofilen für BGT 6 HE und in den Adapterprofilen. GSE-8 zur Verwendung in der äußeren Doppelnut.



Isolierstreifen Kunststoff UL 94 V1, zur isolierten Befestigung von Busplatinen

Modell	Best.-Nr.	TE
IS 00042	54000142	42
IS 00063	54000163	63
IS 00080	54000180	80
IS 00084	54000184	84

Lieferumfang: IS 00042 2 Isolierstreifen; sonst 4 Isolierstreifen
Hinweis: Zum Erreichen der notwendigen Stecktiefe bei Verwendung der Bus-Profilschienen.



Intertego

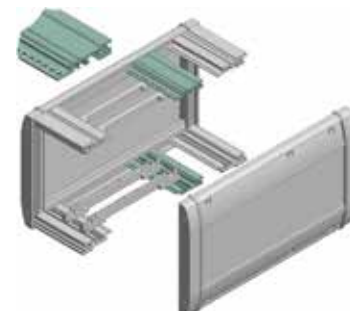
19" Profile

Busprofile Alu naturfarben eloxiert, zur indirekten Befestigung von Busplatinen

Modell	Best.-Nr.	TE	Hinweis
ITPB 002500	95300025	42	Für IT ..25..
ITPB 003500	95300035	63	Für IT ..35..
ITPB 004400	95300044	80	Für IT ..44..
ITPB 004500	95300045	84	Für IT ..45..

Lieferumfang: 2 Profile, inkl. Montagematerial (BFS 0400)

Hinweis: Zur Montage der Profile ist eine mechanische Bearbeitung der Seitenprofile entsprechend der Leiterkartentiefe notwendig. EMV-Abdeckbleche müssen entsprechend der Montageposition im Bereich der seitlichen Kontaktlappen ausgeklinkt werden. Bearbeitung sowie Sonderlängen auf Anfrage.

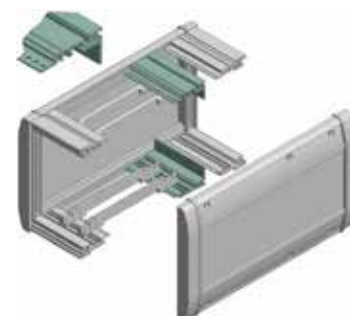


Rückprofile Alu naturfarben eloxiert, für Steckverbinder nach DIN EN 60603-2 (vormals DIN 41612)

Modell	Best.-Nr.	TE	Hinweis
ITPR 002500	95302500	42	Für IT ..25..
ITPR 003500	95303500	63	Für IT ..35..
ITPR 004400	95304400	80	Für IT ..44..
ITPR 004500	95304500	84	Für IT ..45..

Lieferumfang: 2 Profile, inkl. Montagematerial (BFS 0400)

Hinweis: Zur Montage der Profile ist eine mechanische Bearbeitung der Seitenprofile entsprechend der Leiterkartentiefe notwendig. EMV-Abdeckbleche müssen entsprechend der Montageposition im Bereich der seitlichen Kontaktlappen ausgeklinkt werden. Bearbeitung sowie Sonderlängen auf Anfrage.

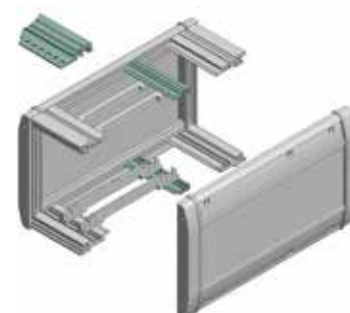


Rastprofile Alu naturfarben eloxiert, zur Aufnahme der Kartenführungen

Modell	Best.-Nr.	TE	Hinweis
ITRP 002500	95400025	42	Für IT ..25..
ITRP 003500	95400035	63	Für IT ..35..
ITRP 004400	95400044	80	Für IT ..44..
ITRP 004500	95400045	84	Für IT ..45..

Lieferumfang: 2 Profile, inkl. Montagematerial (BFS 0400)

Hinweis: Zur Montage der Profile ist eine mechanische Bearbeitung der Seitenprofile entsprechend der Leiterkartentiefe notwendig. EMV-Abdeckbleche müssen entsprechend der Montageposition im Bereich der seitlichen Kontaktlappen ausgeklinkt werden. Bearbeitung sowie Sonderlängen auf Anfrage.

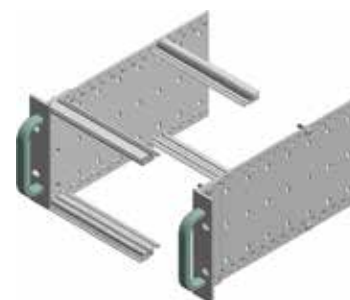


Griffe für Intertego Druckgussecken, Alu naturfarben eloxiert

Modell	Best.-Nr.	HE
GR/M 00300	86700035	3

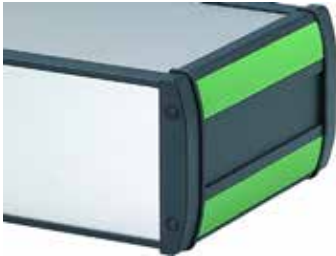
Lieferumfang: 1 Griff

Hinweis: Montagematerial BFS/M 0700 (86000070) im Zubehör. Einsetzbar an den Druckgussecken durch eine mechanische Bearbeitung für die Varianten IT 15... und IT 20...



Intertego

Zubehör



Dekorstreifen, TPE

Modell	Best.-Nr.	Farbton	Hinweis
IT 000020 DS-blau	95011520	Blau	Für IT....20
IT 000020 DS-dunkelgrau	95011120	Dunkelgrau	Für IT....20
IT 000020 DS-grün	95011320	Grün	Für IT....20
IT 000020 DS-orange	95011420	Orange	Für IT....20
IT 000020 DS-rot	95011220	Rot	Für IT....20
IT 000025 DS-blau	95011525	Blau	Für IT....25
IT 000025 DS-dunkelgrau	95011125	Dunkelgrau	Für IT....25
IT 000025 DS-grün	95011325	Grün	Für IT....25
IT 000025 DS-orange	95011425	Orange	Für IT....25
IT 000025 DS-rot	95011225	Rot	Für IT....25
IT 000030 DS-blau	95011530	Blau	Für IT....30
IT 000030 DS-dunkelgrau	95011130	Dunkelgrau	Für IT....30
IT 000030 DS-grün	95011330	Grün	Für IT....30
IT 000030 DS-orange	95011430	Orange	Für IT....30
IT 000030 DS-rot	95011230	Rot	Für IT....30

Lieferumfang: 4 Dekorstreifen (für 1 Gehäuse)

Hinweis: Montage in den seitlichen Systemnuten. Sonderlängen bis max. 310 mm Länge auf Anfrage. Alternativ sind auch individuell gedruckte Folien einsetzbar.



Dekorelemente, TPE

Modell	Best.-Nr.	Farbton	Hinweis
IT 100000 DE-blau	95102501	Blau	Für IT 10....
IT 100000 DE-grün	95102301	Grün	Für IT 10....
IT 100000 DE-orange	95102401	Orange	Für IT 10....
IT 100000 DE-rot	95102201	Rot	Für IT 10....
IT 150000 DE-blau	95152501	Blau	Für IT 15....
IT 150000 DE-grün	95152301	Grün	Für IT 15....
IT 150000 DE-orange	95152401	Orange	Für IT 15....
IT 150000 DE-rot	95152201	Rot	Für IT 15....
IT 200000 DE-blau	95202501	Blau	Für IT 20....
IT 200000 DE-grün	95202301	Grün	Für IT 20....
IT 200000 DE-orange	95202401	Orange	Für IT 20....
IT 200000 DE-rot	95202201	Rot	Für IT 20....

Lieferumfang: 4 Dekorelemente (für 1 Gehäuse)

Hinweis: Alternativ zu den im IT... Standard-Lieferumfang enthaltenen Dekorelementen einsetzbar.



Flanschplatte Alu naturfarben eloxiert, zum Gehäuseeinbau (80 TE Nutzbreite) in einen 19"-Schrank

Modell	Best.-Nr.	Hinweis
IT 10 FLP	95005280	Für IT 1044., Platzbedarf 3 HE
IT 15 FLP	95005380	Für IT 1544., Platzbedarf 4 HE
IT 20 FLP	95005480	Für IT 2044., Platzbedarf 5 HE

Lieferumfang: 1 Flanschplatte

Hinweis: Montage zwischen Seitenwand und Druckgussecke, statt der Dekorelemente.

Intertego

Zubehör

Wandbefestigung, Alu graphitgrau pulverbeschichtet

Modell	Best.-Nr.	Hinweis
IT 000020 WB	95005020	Für IT....20
IT 000025 WB	95005025	Für IT....25
IT 000030 WB	95005030	Für IT....30

Lieferumfang: 2 Wandbefestigungen, 4 Abdeckkappen dunkelgrau

Hinweis: Abdeckung der Schraublöcher durch Verwendung der Dekorstreifen DS...möglich. Sonderlängen auf Anfrage. Optional sind auch farbige Abdeckkappen verwendbar.



Abdeckkappen farbige für Wandbefestigung

Modell	Best.-Nr.	Farbton	Hinweis
AS 0030 AK-WB-blau	94784000	Blau	Für AS 0030-...WB-..., IT 0000.. WB
AS 0030 AK-WB-grün	94783000	Grün	Für AS 0030-...WB-..., IT 0000.. WB
AS 0030 AK-WB-orange	94786000	Orange	Für AS 0030-...WB-..., IT 0000.. WB
AS 0030 AK-WB-rot	94785000	Rot	Für AS 0030-...WB-..., IT 0000.. WB

Lieferumfang: 4 Abdeckkappen



Wandwinkel für die stirnseitige Gehäusebefestigung, Stahlblech graphitgrau pulverbeschichtet

Modell	Best.-Nr.	Hinweis
IT 10 WW	95005200	Für IT 10....
IT 15 WW	95005300	Für IT 15....
IT 20 WW	95005400	Für IT 20....

Lieferumfang: 2 Wandwinkel

Hinweis: Montage zwischen Seitenwand und Druckgussecke, statt der Dekorelemente.



Towerfuß, Alu graphitgrau pulverbeschichtet

Modell	Best.-Nr.	Hinweis
IT 000020 T	95006020	Für IT....20
IT 000025 T	95006025	Für IT....25
IT 000030 T	95006030	Für IT....30

Lieferumfang: 2 Towerfüße, 4 Gummifüße

Hinweis: Sonderlängen auf Anfrage.



Intertego

Zubehör

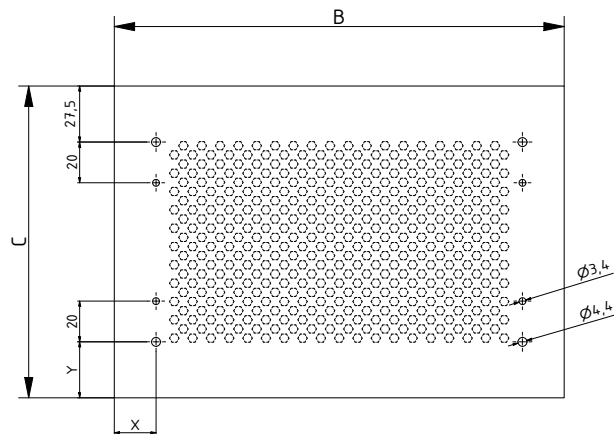


Aufstellfüße, Polyamid

Modell	Best.-Nr.	Hinweis
AF1/INS	86050000	Aufstellfüße

Lieferumfang: Aufstellfußsatz, 2 Stück klappbar, 2 Stück fest, Montagematerial

Hinweis: Mechanische Bearbeitung der Abdeckbleche, sowie Montage der Aufstellfüße auf Anfrage.



Bearbeitung gilt für alle Abdeckbleche mit/ohne Lüftung ! (Auch EMV-Varianten)

Z-2804380

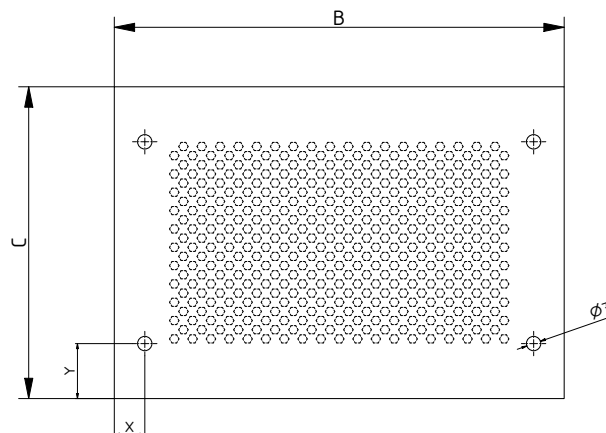


Gerätefüße, Polyamid

Modell	Best.-Nr.
IT GF	95006000

Lieferumfang: 4 Gerätefüße

Hinweis: Mechanische Bearbeitung der Abdeckbleche, sowie Montage der Gerätefüße auf Anfrage.



Bearbeitung gilt für alle Abdeckbleche mit/ohne Lüftung ! (Auch EMV-Varianten)

Z-2804381

Intertego

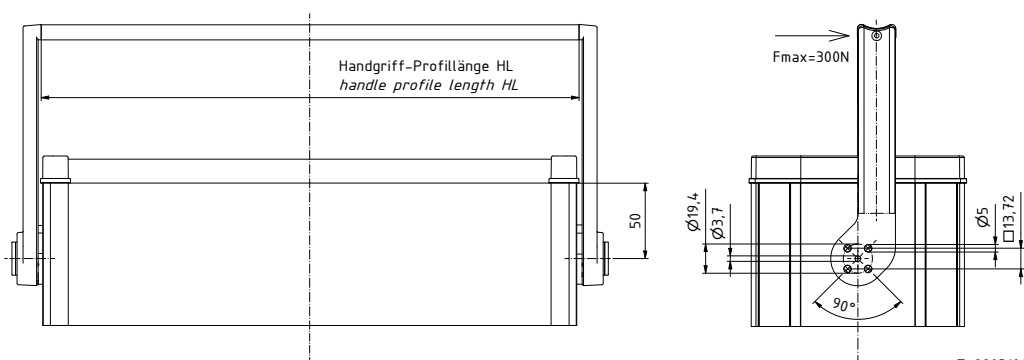
Zubehör

Handgriffe / Aufstellbügel für IT 15..., IT 20...

Modell	Best.-Nr.	Hinweis
IT 002500 HS1	95007325	Für IT 1525..., IT 2025..
IT 003500 HS1	95007335	Für IT 1535..., IT 2035..
IT 004400 HS1	95007344	Für IT 1544..., IT 2044..
IT 004500 HS1	95007345	Für IT 1545..., IT 2045..

Lieferumfang: 1 Profil (Aluminium)

Hinweis: Mechanische Bearbeitung der Seitenprofile, sowie Montage der Handgriffe auf Anfrage. Die maximale Traglast beträgt 300 N.

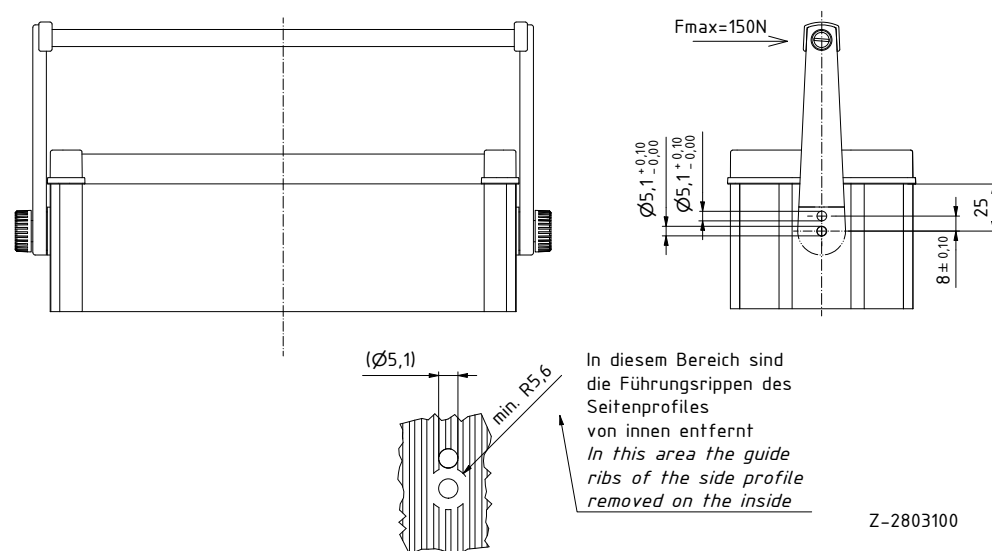


Handgriffe / Aufstellbügel für IT 10...

Modell	Best.-Nr.	Hinweis
IT 002500 HS2	95007225	Für IT 1025..
IT 003500 HS2	95007235	Für IT 1035..
IT 004400 HS2	95007244	Für IT 1044..
IT 004500 HS2	95007245	Für IT 1045..

Lieferumfang: 1 Profil (Aluminium)

Hinweis: Mechanische Bearbeitung der Seitenprofile, sowie Montage der Handgriffe auf Anfrage. Die maximale Traglast beträgt 150 N.



Intertego

Zubehör



Griffschalen, Kunststoff schwarz

Modell

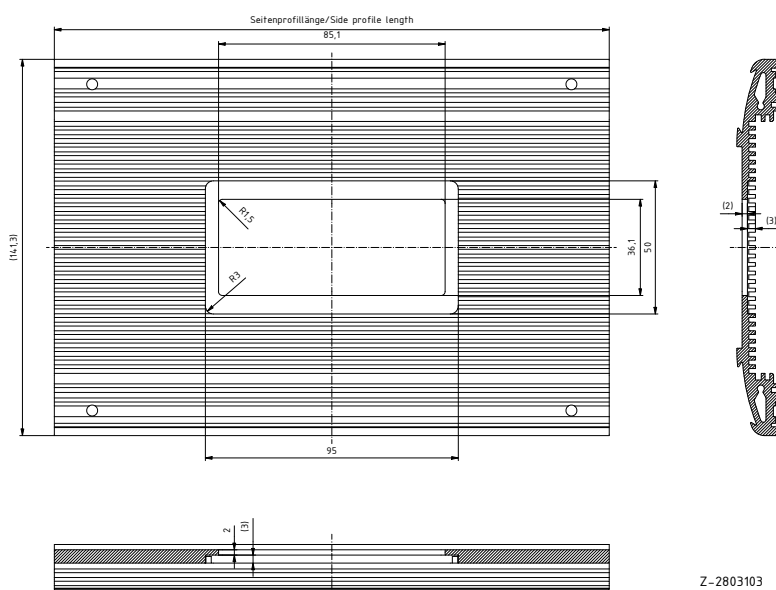
Best.-Nr.

IT-GRS

95007100

Lieferumfang: 2 Griffschalen

Hinweis: Mechanische Bearbeitung der Seitenprofile, sowie Montage der Griffschalen auf Anfrage.



Z-2803103

Intertego

Zubehör

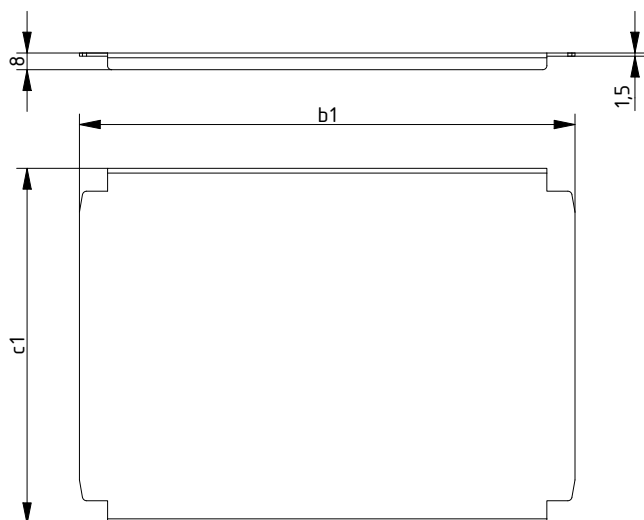
Montageplatte zur schraubenloser Montage in den Führungsnuten der Seitenwände, Aluminium roh 1,5mm stark



Modell	Best.-Nr.	b1	c1	Hinweis
IT 002520 MP	95082520	237.62	148.4	Für IT ..2520
IT 002525 MP	95082525	237.62	208.4	Für IT ..2525
IT 002530 MP	95082530	237.62	268.4	Für IT ..2530
IT 003520 MP	95083520	344.3	148.4	Für IT ..3520
IT 003525 MP	95083525	344.3	208.4	Für IT ..3525
IT 003530 MP	95083530	344.3	268.4	Für IT ..3530
IT 004420 MP	95084420	430.66	148.4	Für IT ..4420
IT 004425 MP	95084425	430.66	208.4	Für IT ..4425
IT 004430 MP	95084430	430.66	268.4	Für IT ..4430
IT 004520 MP	95084520	450.98	148.4	Für IT ..4520
IT 004525 MP	95084525	450.98	208.4	Für IT ..4525
IT 004530 MP	95084530	450.98	268.4	Für IT ..4530

Lieferumfang: 1 Montageplatte

Hinweis: Bearbeitung z.B. mit und ohne Einpressbefestigern auf Anfrage



Z-2804382

Intertego

Frontplatten



Frontplatten, 2 mm, Alu, naturfarben eloxiert, einsteckbar

Modell	Best.-Nr.	HE	TE	Hinweis
IT 102500 FP	95104025	2	42	Für IT 1025..
IT 103500 FP	95104035	2	63	Für IT 1035..
IT 104400 FP	95104044	2	80	Für IT 1044..
IT 104500 FP	95104045	2	84	Für IT 1045..
IT 152500 FP	95154025	3	42	Für IT 1525..
IT 153500 FP	95154035	3	63	Für IT 1535..
IT 154400 FP	95154044	3	80	Für IT 1544..
IT 154500 FP	95154045	3	84	Für IT 1545..
IT 202500 FP	95204025	4	42	Für IT 2025..
IT 203500 FP	95204035	4	63	Für IT 2035..
IT 204400 FP	95204044	4	80	Für IT 2044..
IT 204500 FP	95204045	4	84	Für IT 2045..

Lieferumfang: 1 Frontplatte

Hinweis: Sondergrößen auf Anfrage.



EMV-Frontplatten, Alu, 2 mm, frontseitig naturfarben eloxiert und rückseitig farbig passiviert, einsteckbar

Modell	Best.-Nr.	HE	TE	Hinweis
IT 102500 FP-EMV	95114025	2	42	Für IT 1025..
IT 103500 FP-EMV	95114035	2	63	Für IT 1035..
IT 104400 FP-EMV	95114044	2	80	Für IT 1044..
IT 104500 FP-EMV	95114045	2	84	Für IT 1045..
IT 152500 FP-EMV	95164025	3	42	Für IT 1525..
IT 153500 FP-EMV	95164035	3	63	Für IT 1535..
IT 154400 FP-EMV	95164044	3	80	Für IT 1544..
IT 154500 FP-EMV	95164045	3	84	Für IT 1545..
IT 202500 FP-EMV	95214025	4	42	Für IT 2025..
IT 203500 FP-EMV	95214035	4	63	Für IT 2035..
IT 204400 FP-EMV	95214044	4	80	Für IT 2044..
IT 204500 FP-EMV	95214045	4	84	Für IT 2045..

Lieferumfang: 1 Frontplatte

Hinweis: Sondergrößen auf Anfrage.

Intertego

Frontplatten

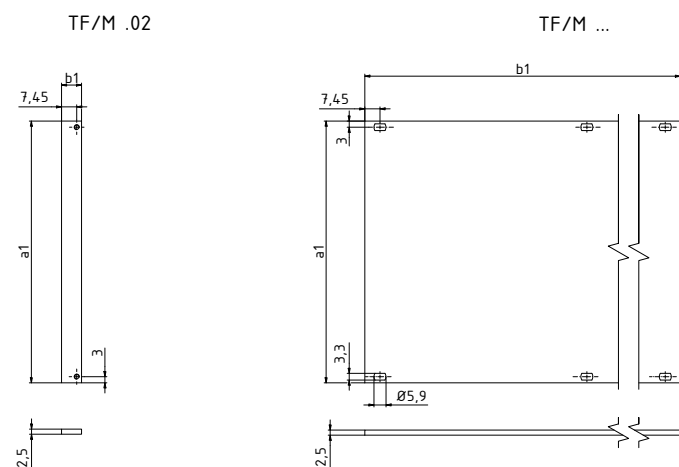
Teilfrontplatten, Alu frontseitig naturfarben eloxiert, rückseitig passiviert

Modell	Best.-Nr.	a1	b1	HE	TE
TF/M 242	86842023	84.05	213.01	2	42
TF/M 263	86863023	84.05	319.69	2	63
TF/M 280	86880023	84.05	406.05	2	28
TF/M 284	86884023	84.05	426.37	2	84
TF/M 302	86802033	128.5	9.81	3	2
TF/M 303	86803033	128.5	14.89	3	3
TF/M 304	86804033	128.5	19.97	3	4
TF/M 306	86806033	128.5	30.13	3	6
TF/M 307	86807033	128.5	35.21	3	7
TF/M 308	86808033	128.5	40.29	3	8
TF/M 310	86810033	128.5	50.45	3	10
TF/M 312	86812033	128.5	60.61	3	12
TF/M 314	86814033	128.5	70.77	3	14
TF/M 318	86818033	128.5	91.09	3	18
TF/M 319	86819033	128.5	96.17	3	19
TF/M 320	86820033	128.5	101.25	3	20
TF/M 321	86821033	128.5	106.33	3	21
TF/M 328	86828033	128.5	141.97	3	28
TF/M 340	86840033	128.5	202.85	3	40
TF/M 342	86842033	128.5	213.01	3	42
TF/M 363	86863033	128.5	319.69	3	63
TF/M 380	86880033	128.5	406.05	3	80
TF/M 384	86884033	128.5	426.37	3	84
TF/M 442	86842043	172.95	213.01	4	42
TF/M 463	86863043	172.95	319.69	4	63
TF/M 480	86880043	172.95	406.05	4	80
TF/M 484	86884043	172.95	426.37	4	84



Lieferumfang: 1 Frontplatte

Hinweis: Sondergrößen auf Anfrage. Schraubenhalter und Halsschrauben im Zubehör.



Z-2904355

Intertego

Frontplatten



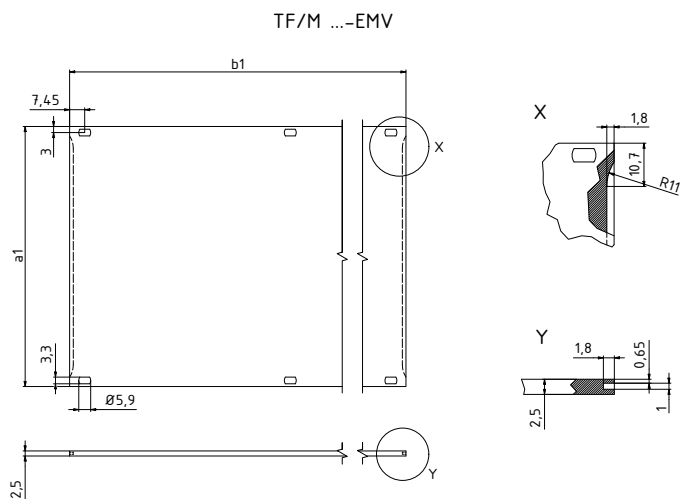
Teilfrontplatten EMV, Alu frontseitig naturfarben eloxiert, rückseitig passiviert mit Schlitz für EMV-Feder und eingepressten Zentrierpin

Modell	Best.-Nr.	a1	b1	HE	TE
TF/M 242-EMV	86842024	84.05	213.01	2	42
TF/M 263-EMV	86863024	84.05	319.69	2	63
TF/M 280-EMV	86880024	84.05	406.05	2	28
TF/M 284-EMV	86884024	84.05	426.37	2	84
TF/M 304-EMV	86804034	128.5	19.97	3	4
TF/M 308-EMV	86808034	128.5	40.29	3	8
TF/M 310-EMV	86810034	128.5	50.45	3	10
TF/M 314-EMV	86814034	128.5	70.77	3	14
TF/M 320-EMV	86820034	128.5	101.25	3	20
TF/M 321-EMV	86821034	128.5	106.33	3	21
TF/M 340-EMV	86840034	128.5	202.85	3	40
TF/M 342-EMV	86842034	128.5	213.01	3	42
TF/M 363-EMV	86863034	128.5	319.69	3	63
TF/M 380-EMV	86880034	128.5	406.05	3	80
TF/M 384-EMV	86884034	128.5	426.37	3	84

Lieferumfang: 1 Frontplatte

Hinweis: Passende Schraubenhalter, Halsschrauben und EMV-Federn im Zubehör.

4 HE EMV-Teilfrontplatten nicht verfügbar.



Z-2904370

Intertego

Frontplatten

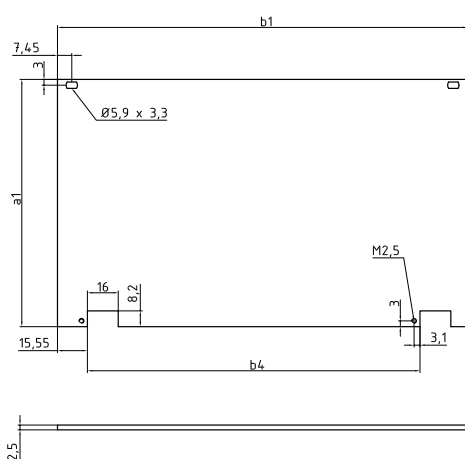
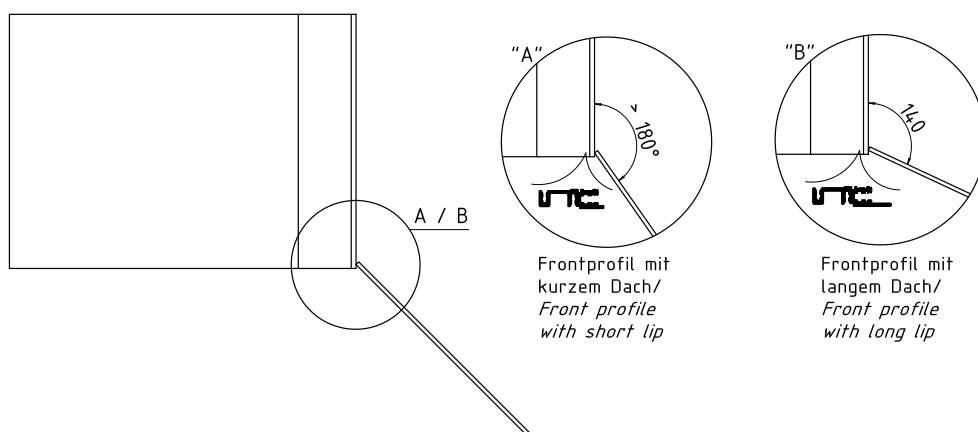
Frontplatten, 3 / 6 HE, klappbar, Alu frontseitig naturfarben eloxiert, rückseitig passiviert

Modell	Best.-Nr.	a1	b1	HE	TE
TF/M 342-K	86842038	128.5	213.01	3	42
TF/M 363-K	86863038	128.5	319.69	3	63
TF/M 384-K	86884038	128.5	426.37	3	84
TF/M 642-K	86842068	261.85	213.01	6	42
TF/M 663-K	86863068	261.85	319.69	6	63
TF/M 684-K	86884068	261.85	426.37	6	84



Lieferumfang: 1 Frontplatte, 1 Scharniersatz, 3 Kunststoffschraubenhalter ISHM/M 19, 3 Rändelschrauben BFS/M 2200, Montagematerial.

Hinweis: Die nutzbare Breite wird nicht eingeschränkt. Aushängbar bei 135°, außer bei Internorm Stil. Für die Befestigung wird oben und unten je ein Gewindestreifen benötigt.



Z-2901867-K

Intertego

Frontplatten



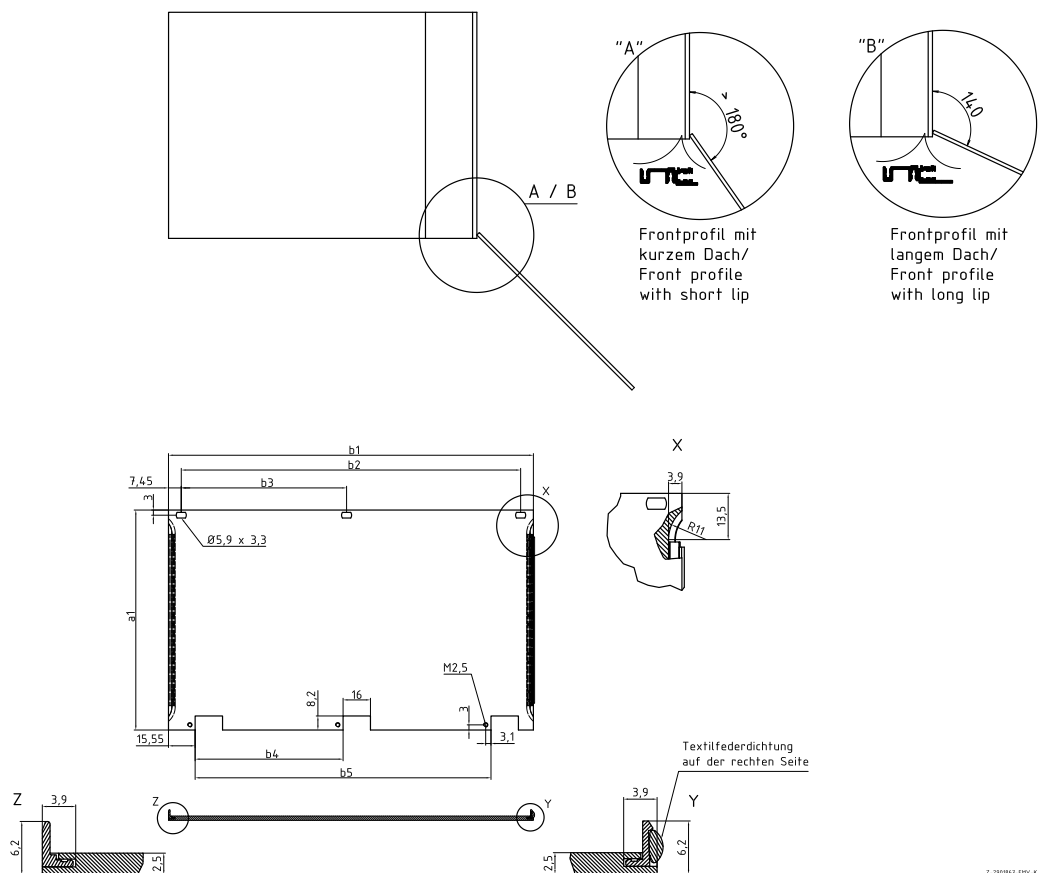
Frontplatten EMV, 3 / 6 HE, klappbar, Alu frontseitig naturfarben eloxiert, rückseitig passiviert

Modell	Best.-Nr.	a1	b1	HE	TE
TF/M 342-EMV-K	86842037	128.5	213.01	3	42
TF/M 363-EMV-K	86863037	128.5	319.69	3	63
TF/M 384-EMV-K	86884037	128.5	426.37	3	84
TF/M 642-EMV-K	86842067	261.85	213.01	6	42
TF/M 684-EMV-K	86884067	261.85	426.37	6	84

Lieferumfang: 1 Frontplatte, 1 Scharniersatz, 3 Kunststoffschraubenhalter ISHM/M 19, 3 Rändelschrauben BFS/M 2200, EMV-Textildichtung, Montagematerial.

Hinweis: Geschirmt, Teilfrontplatten mit Schlitten für EMV-Federn (auch ohne EMV-Federn einsetzbar).

Die nutzbare Breite wird nicht eingeschränkt. Aushängbar bei 135°, außer bei Internorm Stil. Für die Befestigung wird oben und unten je ein Gewindestreifen benötigt.



Z-2019863-011V-K

Intertego

Frontplatten

Steckfrontplatten , Alu frontseitig naturfarben eloxiert, rückseitig passiviert,
inkl. Griffe, Kunststoff UL 94 V 0 hellgrau

Modell	Best.-Nr.	a1	b1	HE	TE
ST/M 303	86803037	128.5	14.89	3	3
ST/M 304	86804037	128.5	19.97	3	4
ST/M 305	86805037	128.5	25.05	3	5
ST/M 306	86806037	128.5	30.13	3	6
ST/M 308	86808037	128.5	40.29	3	8
ST/M 309	86809037	128.5	45.37	3	9
ST/M 310	86810037	128.5	50.45	3	10
ST/M 312	86812037	128.5	60.61	3	12
ST/M 318	86818037	128.5	91.09	3	18
ST/M 321	86821037	128.5	106.33	3	21

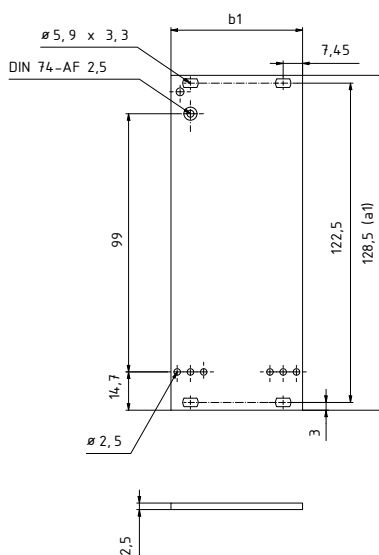
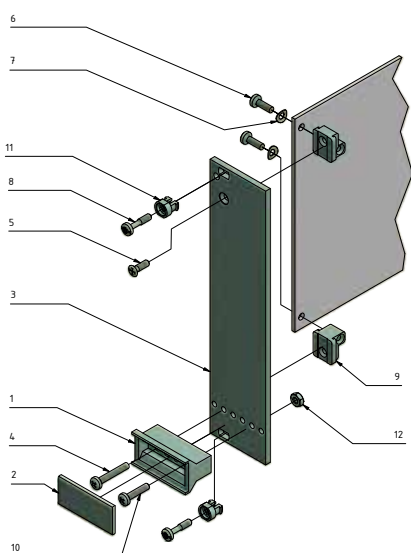


Lieferumfang :

- 1) 1 Griff, Trapezform (LEXAN UL94 V-0)
- 2) 1 Beschriftungsplatte (Alu 1,5 mm, eloxiert)
- 3) 1 Frontplatte Aluminium (2,5 mm, Frontseite eloxiert, Rückseite passiviert)
- 4) 1 Zylinderkopfschraube (SHR Z M 2,5x16)
- 5) 1 Linsenkopfschraube (SHR S M 2,5x8)
- 6) 2 Zylinderkopfschraube (SHR Z M 2,5x8)
- 7) 2 Federscheibe (A 2,6)
- 8) bis 7 TE: 2 Halsschraube mit Kreuzschlitz (M 2,5x12,3, für Steckfrontplatten)
- 8) ab 8 TE: 4 Halsschraube mit Kreuzschlitz (M 2,5x12,3, für Steckfrontplatten)
- 9) 2 Leiterkartenhalter (ZN-Druckguss, mit 2 Gewinden M 2,5)
- 10) 1 Zylinderkopfschraube (SHR Z M 2,5x12)
- 11) bis 7 TE: 2 Kunststoffschraubenhalter (PA6, grau, ungeschirmt, für Steckfrontplatten)
- 11) ab 8 TE: 4 Kunststoffschraubenhalter (PA6, grau, ungeschirmt, für Steckfrontplatten)
- 12) 1 Sechskantmutter (M 2,5 für Ausführung mit Metall Leiterkartenhalter)

Hinweis: Weitere Größen auf Anfrage.

ST/M 3..



Intertego

Frontplatten



Steckfrontplatten EMV, Alu frontseitig naturfarben eloxiert, rückseitig passiviert mit Schlitz für EMV-Feder und eingepresstem Zentrierpin

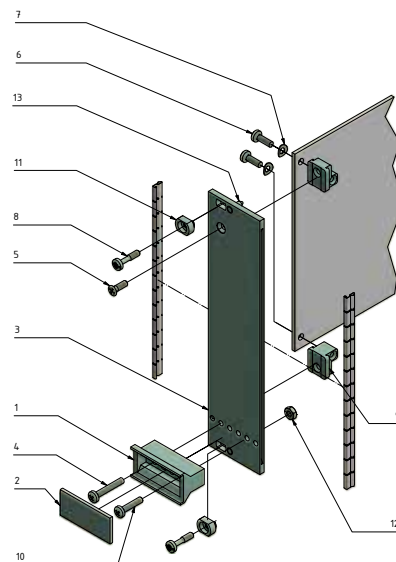
Modell	Best.-Nr.	a1	b1	HE	TE
ST/M 303-EMV	86803038	128.5	14.89	3	3
ST/M 304-EMV	86804038	128.5	19.97	3	4
ST/M 305-EMV	86805038	128.5	25.05	3	5
ST/M 306-EMV	86806038	128.5	30.13	3	6
ST/M 308-EMV	86808038	128.5	40.29	3	8
ST/M 309-EMV	86809038	128.5	45.37	3	9
ST/M 310-EMV	86810038	128.5	50.45	3	10
ST/M 312-EMV	86812038	128.5	60.61	3	12
ST/M 318-EMV	86818038	128.5	91.09	3	18
ST/M 321-EMV	86821038	128.5	106.33	3	21

Lieferumfang :

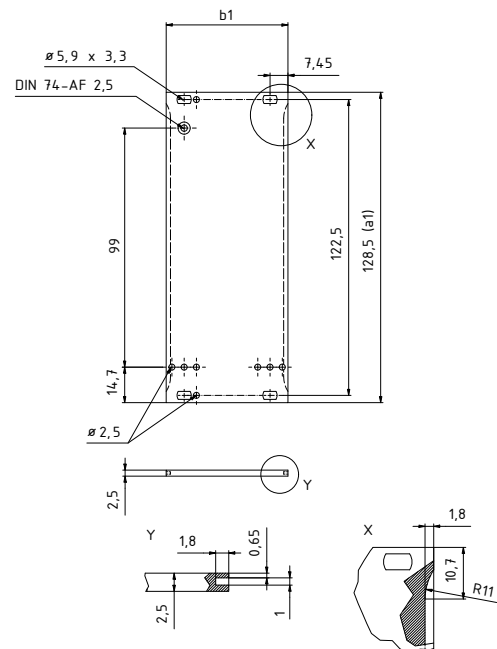
- 1) 1 Griff, Trapezform (LEXAN UL94 V-0)
- 2) 1 Beschriftungsplatte (Alu 1,5 mm, eloxiert)
- 3) 1 Frontplatte Aluminium (2,5 mm, Frontseite eloxiert, Rückseite passiviert)
- 4) 1 Zylinderkopfschraube (SHR Z M 2,5x16)
- 5) 1 Linsenkopfschraube (SHR S M 2,5x8)
- 6) 2 Zylinderkopfschraube (SHR Z M 2,5x8)
- 7) 2 Federscheibe (A 2,6)
- 8) bis 7 TE: 2 Halsschraube mit Kreuzschlitz (M 2,5x12,3, für Steckfrontplatten)
- 8) ab 8 TE: 4 Halsschraube mit Kreuzschlitz (M 2,5x12,3, für Steckfrontplatten)
- 9) 2 Leiterkartenhalter (ZN-Druckguss, mit 2 Gewinden M 2,5)
- 10) 1 Zylinderkopfschraube (SHR Z M 2,5x12)
- 11) bis 7 TE: 2 Kunststoffschraubenhalter (PA6, grau, ungeschirmt, für Steckfrontplatten)
- 11) ab 8 TE: 4 Kunststoffschraubenhalter (PA6, grau, ungeschirmt, für Steckfrontplatten)
- 12) 1 Sechskantmutter (M 2,5 für Ausführung mit Metall Leiterkartenhalter)
- 13) Zentrierpin eingepreßt (St. rostfrei)

Hinweis: Weitere Größen auf Anfrage. EMV-Federn FP/M im Zubehör Intercoll Modul.

ST/M 3...-EMV



Z-2904371



Intertego

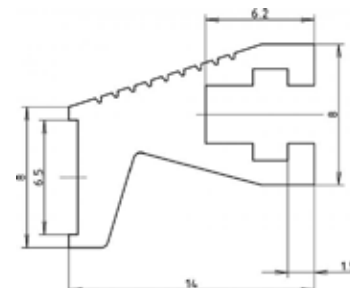
Frontplatten

Griffleiste, Alu naturfarben eloxiert, Meterprofil

Modell	Best.-Nr.
GRL/M 1000-AL	86081740

Lieferumfang: 1m Griffleiste

Hinweis: Montagematerial, Fixierstück (86081750) und BFS/M 1800 (86000180) / 1900 (86000190) siehe Kapitel Interzoll Modul.



Fixierstück für Griffleiste GRL, Kunststoff schwarz, zur Frontplatten-Befestigung

Modell	Best.-Nr.
FX/M	86081750

Lieferumfang: 20 Fixierstücke

Hinweis: Montage im Alu-Griff GRL/M (86081740) mit BFS/M 1800 (86000180) / 1900 (86000190) siehe Kapitel Interzoll Modul.

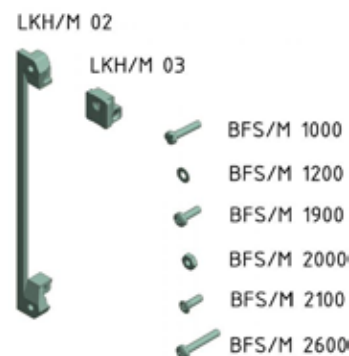


Leiterkartenhalter und Befestigungsmaterial

Modell	Best.-Nr.	Hinweis
BFS/M 1000	86000100	SHR Z M 2,5x12, Stahl vernickelt, Schlitz, für LKH/M 02, 03
BFS/M 1200	86000120	SHB FED 2,6, Stahl vernickelt, für LKH/M 03
BFS/M 1900	86000190	SHR Z M 2,5 x 8, Stahl vernickelt, Kreuz, für FX/M, LKH/M 03
BFS/M 2000	86000200	MU M 2,5-6KT, Stahl vernickelt, für LKH/M 02
BFS/M 2100	86000210	SHR S M 2,5x8, Stahl vernickelt, Kreuz, für ST/M (-EMV), LKH/M 02, 03
BFS/M 2600	86000260	SHR Z M 2,5x16, Stahl vernickelt, Kreuzschlitz, für LKH/M 02, 03
LKH/M 02	86080020	Mit 4 Durchgangslöchern für Frontplatten- und Leiterkartenbefestigung
LKH/M 03	86080030	Mit 2 Gewinden M 2,5 für Frontplatten- und Leiterkartenbefestigung

Lieferumfang: 10 Stück

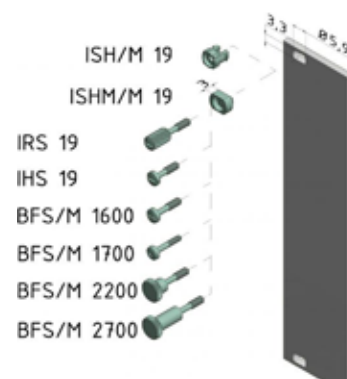
BFS/M: 20 Stück



Montagematerial für Teilfrontplatten und Steckbaugruppen

Modell	Best.-Nr.	Hinweis
BFS/M 1600	86000160	Halsschrauben, SHR Z M 2,5x12,3x6,5-SP, Stahl vernickelt, Kreuzschlitz
BFS/M 1700	86000170	Halsschrauben, SHR Z M 2,5x12,3x6,5-SP, Stahl vernickelt, Torx 8
BFS/M 2200	86000220	Rändel-Schraube ohne Schlitz, SHR R M 2,5x12,3x6,5-SPx18,3, Stahl vernickelt
BFS/M 2700	86000270	Rändel-Schraube ohne Schlitz, SHR R M 2,5x12,3x6,5-SPx25,3, Stahl vernickelt, für PF/M mit langem Dach
IHS 19	54700410	Halsschrauben SHR Z M2,5x11,3x6,3-SP, Schlitzschraube
IRS 19	54700420	Rändel-Schraube mit Schlitz, SHR R M2,5x11,3x6,3-SP
ISH/M 19	86080510	Kunststoffschraubenhalter PA 6 grau
ISHM/M 19	86080500	Metallschraubenhalter, Edelstahl (1.4305), für leitende Kontaktierung zum Einpressen in die Frontplatte

Lieferumfang: ISH 19 / IRS 19 = 10 Stück, sonst 20 Stück



Intertego

Kassetten

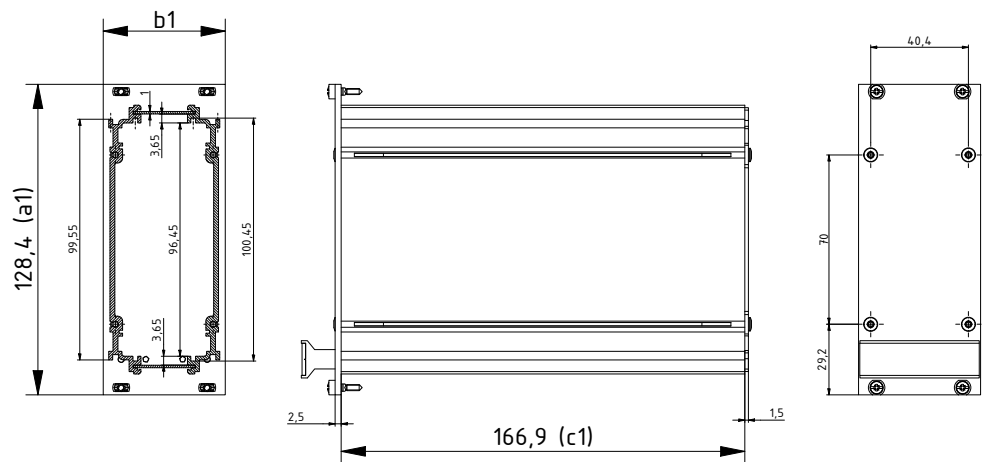


Interzoll Kassetten PRO, 3 HE, Frontplatte Alu naturfarben eloxiert, Seitenprofile Alu farblos passiviert, Abdeckbleche Stahl verzinkt geschlossen, Rückwand Stahl verzinkt mit einem Slot, für Kartentiefe 160 mm

Modell	Best.-Nr.	a1	b1	c1	HE	TE
IZK/M 16308-RW1-P	85808311	128.4	40.3	166.9	3	8
IZK/M 16310-RW1-P	85810311	128.4	50.46	166.9	3	10
IZK/M 16312-RW1-P	85812311	128.4	60.62	166.9	3	12
IZK/M 16314-RW1-P	85814311	128.4	70.78	166.9	3	14
IZK/M 16321-RW1-P	85821311	128.4	106.34	166.9	3	21
IZK/M 16328-RW1-P	85828311	128.4	141.9	166.9	3	28
IZK/M 16342-RW1-P	85842311	128.4	213.02	166.9	3	42

Lieferumfang: 1 Frontplatte mit Griff, 2 Seitenwände, 2 Deckbleche, 1 Rückwand, Montagematerial

Hinweis: Weitere Ausführungen, 6 HE, EMV oder mit Haube auf Anfrage.



Z-2904357



Abdeckbleche perforiert, 1mm, Stahl verzinkt, für Kassetten PRO, 3 HE, für Kartentiefe 160 mm

Modell	Best.-Nr.	c1	TE
IZK/M 16008-ADL-P	86090812	169,9	8
IZK/M 16010-ADL-P	86091012	169,9	10
IZK/M 16012-ADL-P	86091212	169,9	12
IZK/M 16014-ADL-P	86091412	169,9	14
IZK/M 16021-ADL-P	86092112	169,9	21
IZK/M 16028-ADL-P	86092812	169,9	28
IZK/M 16042-ADL-P	86094212	169,9	42

Lieferumfang: 1 Abdeckblech

Hinweis: c1 = Abdeckblechtiefe

Intertego

Kassetten

Abdeckbleche perforiert, 1mm, Stahl verzinkt, für Kassetten PRO, 3 HE mit Aufnahme für Kartenführungen, für eine Kartentiefe von 160 mm

Modell	Best.-Nr.	c1	TE
IZK/M 16008-ADL-KF-P	86090813	166,9	8
IZK/M 16010-ADL-KF-P	86091013	166,9	10
IZK/M 16012-ADL-KF-P	86091213	166,9	12
IZK/M 16014-ADL-KF-P	86091413	166,9	14
IZK/M 16021-ADL-KF-P	86092113	166,9	21
IZK/M 16028-ADL-KF-P	86092813	166,9	28
IZK/M 16042-ADL-KF-P	86094213	166,9	42

Lieferumfang: 1 Abdeckblech

Hinweis: c1 = Abdeckblechtiefe



Kartenführungen für Abdeckbleche IZK/M-ADL-KF-P, Kunststoff UL 94 V0, rot

Modell	Best.-Nr.	Kartentiefe
IZK/M KF-160-P	86216030	160

Lieferumfang: 10 Kartenführungen



Rückwand offen 3 HE, Stahl verzinkt, für Kassetten IZK/M...-P

Modell	Best.-Nr.	TE
IZK/M 00308-RWO-P	86090833	8
IZK/M 00310-RWO-P	86091033	10
IZK/M 00312-RWO-P	86091233	12
IZK/M 00314-RWO-P	86091433	14
IZK/M 00321-RWO-P	86092133	21
IZK/M 00328-RWO-P	86092833	28
IZK/M 00342-RWO-P	86094233	42

Lieferumfang: 1 Rückwand



Leiterkarten- und Rückwandhalter

Modell	Best.-Nr.
LKH/M 09-P	86080090
LKH/M 10-P	86080110
RWH/M 01-P	86080120

Lieferumfang:

LKH/M 09-P, LKH/M 10-P = 10 Stück (5 Paar rechts / links)

RWH/M 01-P = 10 Stück

