

Produktvorteile



Mit einem Internorm-Gehäuse lässt sich ein 19"-Baugruppenträger in ein solides Tischgerät verwandeln. Die Gehäusehalbschalen aus schlagzähem Kunststoff werden über längenvariable Aluminiumprofile miteinander verschraubt.



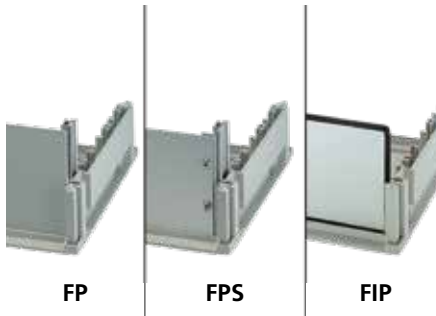
Die Gehäuseschrauben befinden sich unter aufklappbaren Abdeckungen, die per Drucktaste geöffnet werden. Auf der Unterseite des Gehäuses wird dieses Prinzip für die Aufstellfüße genutzt.



Durch Aufbausätze ist die Höhe der beiden Halbschalen (Basis 3 HE) in 1-HE-Schritten erweiterbar.



Das Gehäuse ist durch Verwendung von Dichtungen und IP-Frontplatten auf die Schutzart IP54 aufrüstbar.



Verschiedene Front- und Rückplatten ermöglichen eine Anpassung des Gehäuses an unterschiedlichste Anwendungsfälle.



Quick-Finder:
www.bopla.de/30


Anwendungsbeispiele




Internorm

**Farbton:**

Gehäuse:

 Lichtgrau, ähnlich RAL 7035

Eckprofile, Abdeckkappen:

 Silbergrau, ähnlich RAL 7001**Schutzart:**

IP40 / DIN EN 60529

Optional IP54 / DIN EN 60529

Material:

Gehäuse: PS (Polystyrol)

Dichtung: CR / TPE

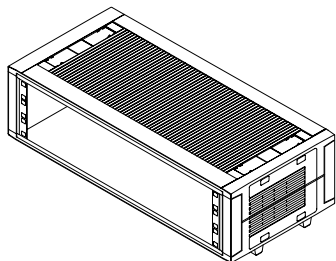
(Rundschnur / FIP-Dichtung)

Details siehe „Technische Informationen“.

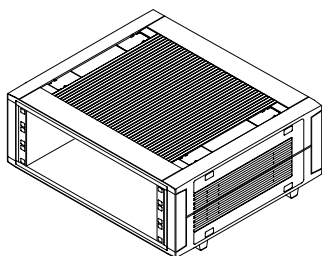


Gehäusegrößen

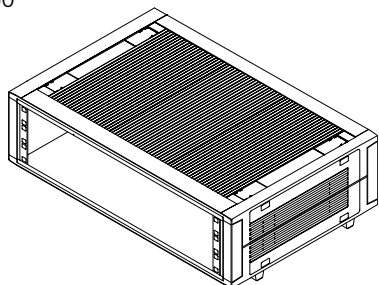
IN 25060



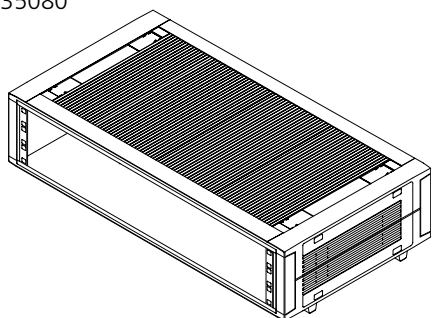
IN 35040



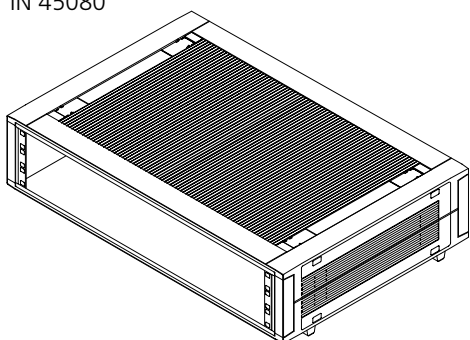
IN 35060



IN 35080

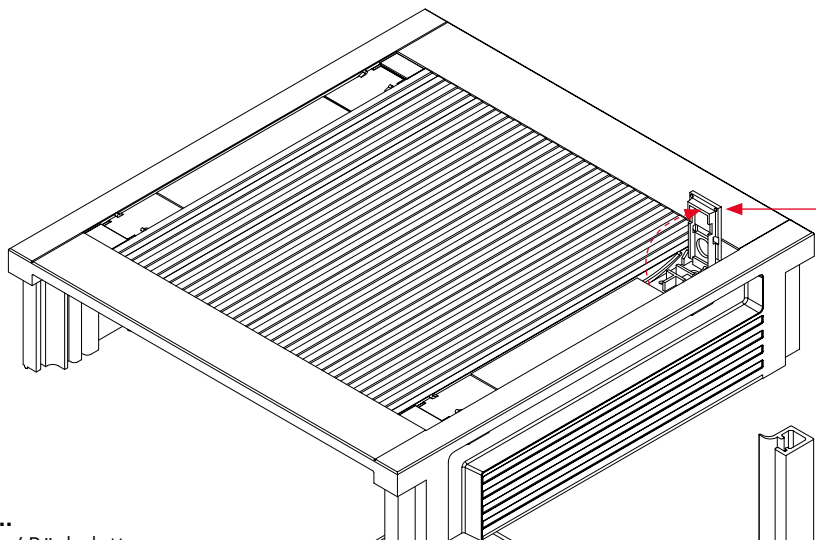


IN 45080

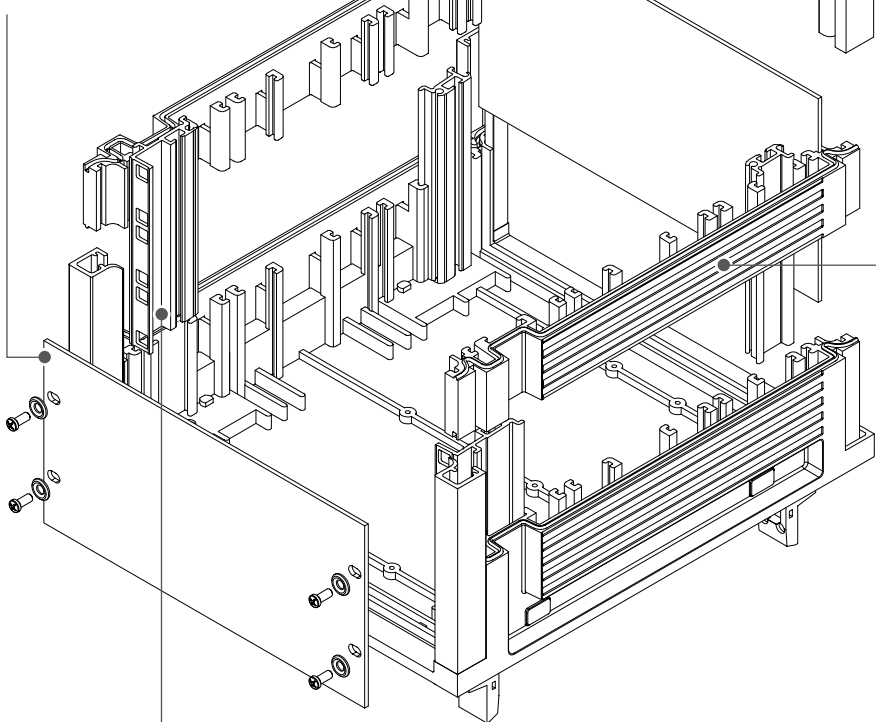


Bauvarianten

3 HE

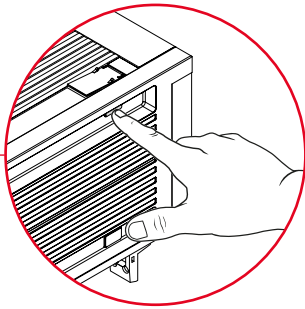


FPS ...
 Front- / Rückplatten
 anschraubbar



PZ ...
 19"-Profilsätze zur Befestigung
 von Baugruppenträgern oder
 anschraubbaren Frontplatten.

Internorm



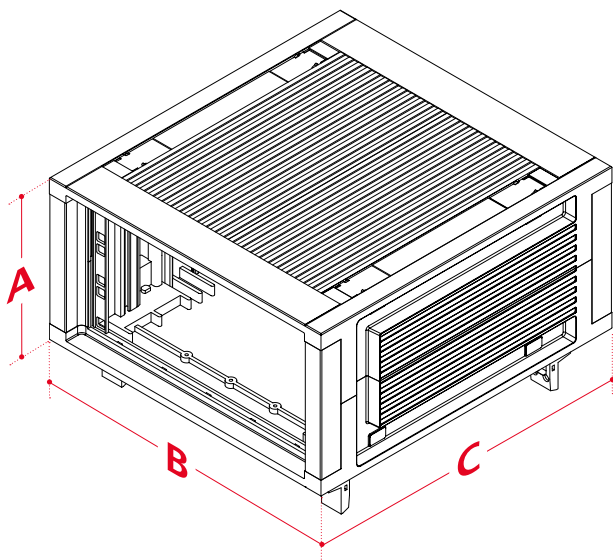
Zum Öffnen drücken!

PEK ...

Eckprofilsätze zum Aufschieben oder Aufrasten auf die Gehäuseecken. Optional auch mit angeformter Wandlasche erhältlich.

AB ...

Mit einem Aufbausatz wird das Gehäuse um je 1 HE erhöht. Aufbausätze mit Lüftungsschlitzen sind auf Anfrage erhältlich.



Abmessungen

Modell	A	B	C	TE
3 HE				
IN 25060	169	434	250	63
IN 35040	169	327	350	42
IN 35060	169	434	350	63
IN 35080	169	540	350	84
IN 45080	169	540	450	84

Zubehör



Wanddeckprofilsätze



Dichtung IP54 / EMV-Dichtung für Gehäuse und Aufbausätze



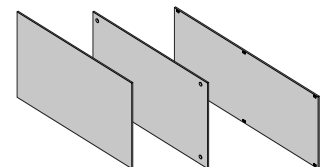
Aufbausätze 1 HE



Austrittsfilter einrastbar



Handgriffe / Aufstellbügel schwenkbar



Front- und Teilfrontplatten in diversen Ausführungen

Internorm

Gehäuse

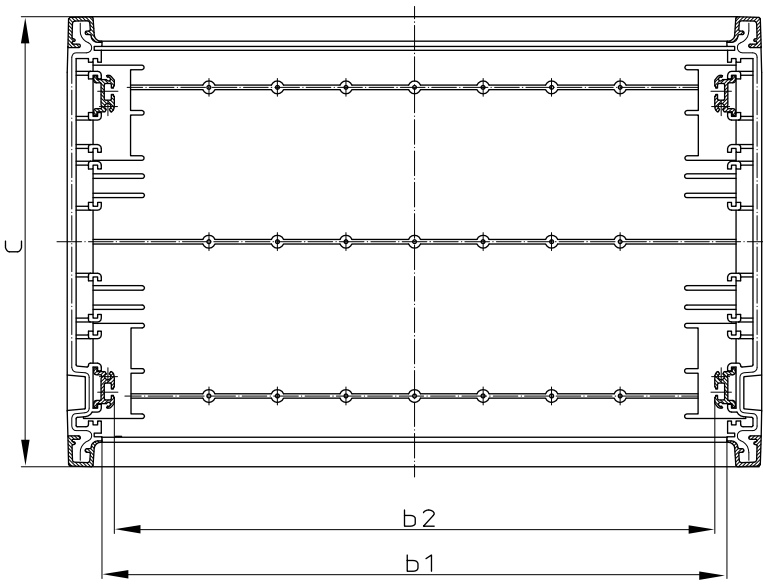
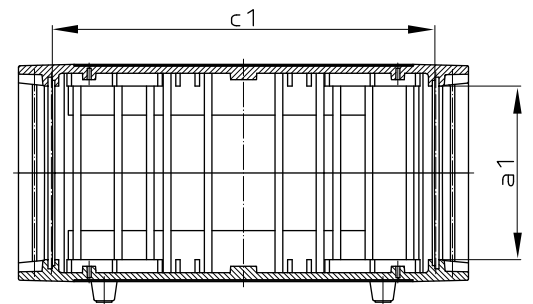
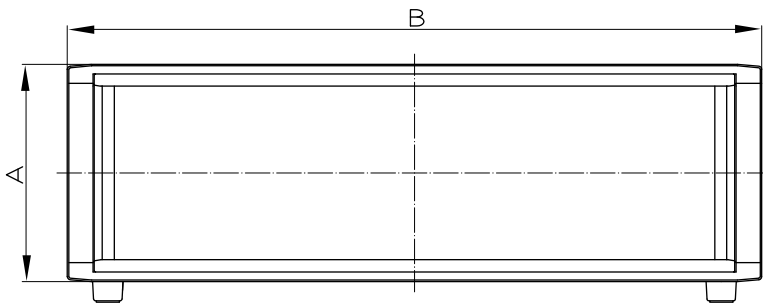


Gehäusehalbschalen geschlossen, 3 HE, mit montierten Schraubenabdeckungen und Klappfüßen

Modell	Best.-Nr.	A	B	C	a1	b1	b2	c1	HE	TE	IP
IN 25060	30250600	169	434	250	135	379	360	197	3	63	54
IN 35040	30350400	169	327	350	135	272	253	297	3	42	54
IN 35060	30350600	169	434	350	135	379	360	297	3	63	54
IN 35080	30350800	169	540	350	135	486	467	297	3	84	54
IN 45080	30450800	169	540	450	135	486	467	397	3	84	54

Lieferumfang: 2 Gehäusehalbschalen, inkl. Montagematerial

Hinweis: Weitere Größen und Ausführungen mit Lüftungsschlitzen auf Anfrage. Notwendige Montage-, 19"- und Eckprofile (4 Stück) im Zubehör.



Z-2203305

Internorm

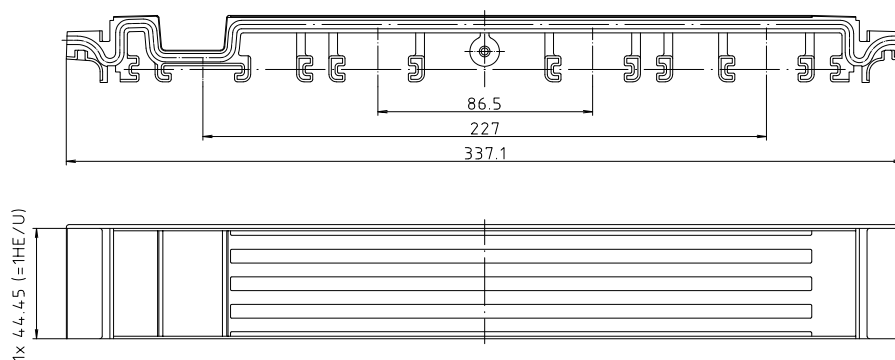
Aufbausätze

Aufbausätze 1 HE

Modell	Best.-Nr.	Hinweis
AB 25100	31251000	Für IN 25...
AB 35100	31351000	Für IN 35...
AB 45100	31451000	Für IN 45...

Lieferumfang: 1 Aufbausatz = 2 Stück

Hinweis: Mit einem Aufbausatz wird das Gehäuse um je 1 HE erhöht. Aufbausätze mit Lüftungsschlitzen, oder auf Anfrage.



Internorm

Dichtungen

Dichtung IP 54 / EMV-Dichtung für Gehäuse und Aufbausätze

Modell	Best.-Nr.
IN-DI	31500000
IN-DI EMV	31500010

Lieferumfang: 1 m Dichtung

Hinweis: Zur Erreichung einer Schutzart des Gehäuses müssen FIP-Frontplatten eingesetzt werden.

Um einen EMV-Schutz zu erreichen, muss eine Alu- oder Kupferleitlackbeschichtung erfolgen.



Internorm

Profile / Profilsätze

19"-Profilsätze, Alu naturfarben eloxiert, zur Befestigung von Baugruppenträgern oder anschraubbaren Frontplatten FPS...

Modell	Best.-Nr.	HE
PZ 00300	31000080	3
PZ 00400	31000081	4
PZ 00500	31000082	5
PZ 00600	31000083	6

Lieferumfang: 2 Profile

Hinweis: Weitere Größen auf Anfrage. Montagematerial KM 5 (54700350), KS 5 (54700360), KU 5 (54700370), KM4/5,3 (54700340) im Zubehör.



Montageprofilsätze, Alu naturfarben eloxiert, bei Verwendung von Frontplatten FP..., FPK..., FIP...

Modell	Best.-Nr.	HE
PM 00300	31000070	3
PM 00400	31000071	4
PM 00500	31000072	5
PM 00600	31000073	6

Lieferumfang: 2 Profile

Hinweis: Weitere Größen auf Anfrage. Montagematerial für Profilnut KM 4/5,3 (54700340) im Zubehör.



Eckprofilsätze, Kunststoff silbergrau, zum Aufschieben oder Aufrasten auf die Gehäuseecken

Modell	Best.-Nr.	HE
PEK 00300	31030300	3
PEK 00400	31040300	4
PEK 00500	31050300	5
PEK 00600	31060300	6

Lieferumfang: 2 Profile

Hinweis: Weitere Größen auf Anfrage.



Wandekprofilsätze, Alu silbergrau gepulvert

Modell	Best.-Nr.	HE
PEW 00300	31030400	3

Lieferumfang: 2 Profile

Hinweis: Weitere Größen auf Anfrage.



Internorm

Zubehör



Handgriffe / Aufstellbügel schwenkbar

Modell	Best.-Nr.	TE	Hinweis
HS 00040	31000641	42	Für IN ...40
HS 00060	31000661	63	Für IN ...60
HS 00080	31000681	84	Für IN ...80

Lieferumfang: Handgriffseitenteil (PA6), Profil (Aluminium), Dichtungen, Schrauben

Hinweis: Die Bearbeitung des Gehäuses, sowie die Montage auf Anfrage. Die maximale Traglast beträgt 300 N.



Austrittsfilter einrastbar, ABS UL 94 V0 lichtgrau

Modell	Best.-Nr.	A	B	Hinweis
AF 1515	31801515	150	150	Einbautiefe 28 mm

Lieferumfang: Ober-/ Unterteil, Filtermatte, Reinigungsanweisung, Wartungstabelle

Hinweis: Für die Montage der Austrittsfilter ist eine mechanische Bearbeitung der Gehäuse notwendig. Technische Details und Filter-Spezifikationen sowie weitere Ausführungen auf Anfrage.

Internorm

Schrauben

Internorm Montagematerial

Modell	Best.-Nr.	Hinweis
KM 4/5,3	54700340	Käfigmutter M4 zum Einschub in die vertikale Nut der Profile PM... und PZ...
KM 5	54700350	Käfigmutter M5 zur Montage von BGT / FPS im Gehäuse oder Schrank
KS 5	54700360	Kreuzschlitzschraube M5 zur Montage von BGT / FPS im Gehäuse oder Schrank
KU 5	54700370	Unterlegscheibe für KS 5, Messing vernickelt

Lieferumfang: 10 Stück



Internorm

Frontplatten



Front-/Rückplatten steckbar, Alu naturfarben eloxiert

Modell	Best.-Nr.	HE	Hinweis
FP 00340	31000010	3	Für IN ..040
FP 00360	31000020	3	Für IN ..060
FP 00380	31000030	3	Für IN ..080

Lieferumfang: 1 Frontplatte

Hinweis: Nur mit Montageprofil PM... verwendbar. Weitere Größen auf Anfrage.



Front-/Rückplatten steckbar, Kunststoff lichtgrau

Modell	Best.-Nr.	HE	Hinweis
FPK 00340	31003400	3	Für IN ..040
FPK 00360	31003600	3	Für IN ..060
FPK 00380	31003800	3	Für IN ..080

Lieferumfang: 1 Frontplatte

Hinweis: Nur mit Montageprofil PM... verwendbar. Weitere Größen auf Anfrage.



Front-/Rückplatten anschraubbar, Alu naturfarben eloxiert

Modell	Best.-Nr.	HE	Hinweis
FPS 00180	31018100	1	Für IN ..080
FPS 00240	31024100	2	Für IN ..040
FPS 00260	31026100	2	Für IN ..060
FPS 00280	31028100	2	Für IN ..080
FPS 00340	31000040	3	Für IN ..040
FPS 00360	31000050	3	Für IN ..060
FPS 00380	31000060	3	Für IN ..080
FPS 00480	31000061	4	Für IN ..080
FPS 00580	31000062	5	Für IN ..080
FPS 00680	31000063	6	Für IN ..080

Lieferumfang: 1 Frontplatte

Hinweis: Nur mit 19"-Profil PZ... verwendbar. Weitere Größen auf Anfrage. Montagematerial KM 5 (54700350), KS 5 (54700360), KU 5 (54700370) im Zubehör.



Front-/Rückplatten steckbar, Alu naturfarben eloxiert, inklusive montierter Dichtung, IP 54

Modell	Best.-Nr.	HE	Hinweis
FIP 00340	31000450	3	Für IN ..040
FIP 00360	31000460	3	Für IN ..060
FIP 00380	31000470	3	Für IN ..080

Lieferumfang: 1 Frontplatte

Hinweis: Nur mit Montageprofil PM... verwendbar. Weitere Größen auf Anfrage. Zur Erreichung einer Schutzart des Gehäuses wird die Dichtung IN-DI (31500000) benötigt.



BOPLA

A Phoenix Mecano Company
