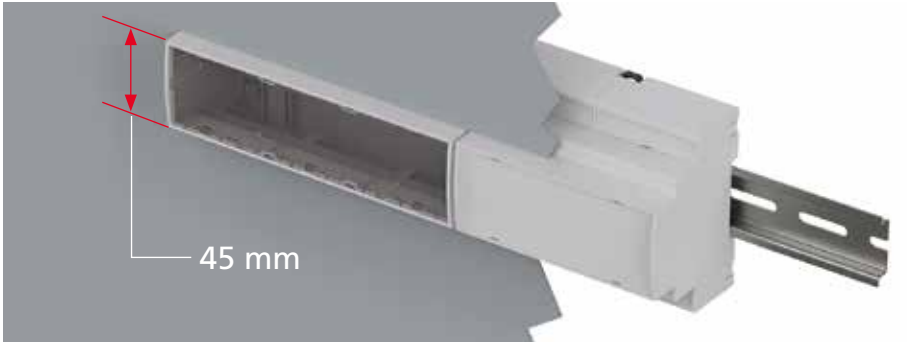
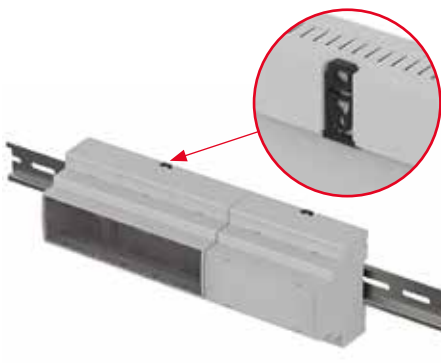


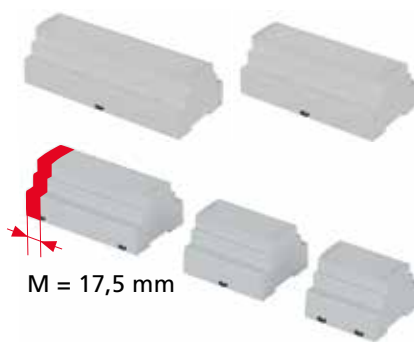
Produktvorteile



CombiNorm-Control ist ein modulares Gehäusesystem für elektronische Geräte mit einem Formfaktor gemäß DIN 43880.



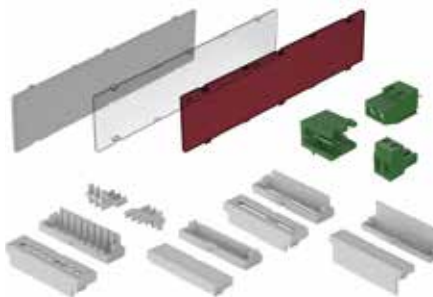
Die integrierte Hutschienebefestigung ermöglicht eine schnelle und effiziente Montage auf einer Hutschiene TS35 gemäß DIN EN 60715.



Es stehen Gehäuse in diversen Modulbreiten zur Verfügung (5 TE/M, 6 TE/M, 8 TE/M, 9 TE/M, 10 TE/M, 12 TE/M).



Der Grundkörper besteht aus wenigen Einzelkomponenten, die komplett werkzeuglos miteinander verrastet werden.



Mittels eines umfangreichen Sortimentes an Klemmen, Frontplatten und Abdeckungen lässt sich das Gehäuse flexibel auf die Applikation abstimmen.




Quick-Finder:
www.bopla.de/69



CombiNorm- Control



Farbton:

 Lichtgrau, ähnlich RAL 7035

Sonderfarben auf Anfrage

Schutzart:

IP20 / DIN EN 60529; Klemmen IP20 / DIN EN 60529

Material:

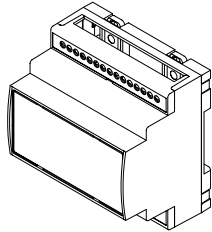
Gehäusematerial: ABS flammgeschützt

Details siehe „Technische Informationen“.

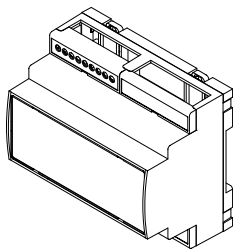


Gehäusegrößen

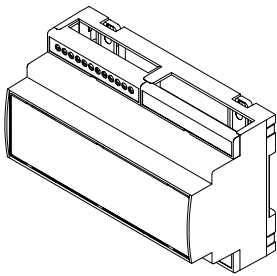
CNC 87.5



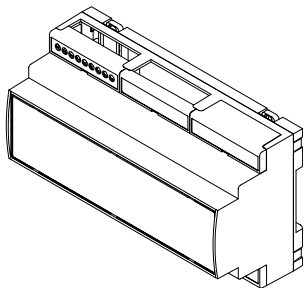
CNC 105.0



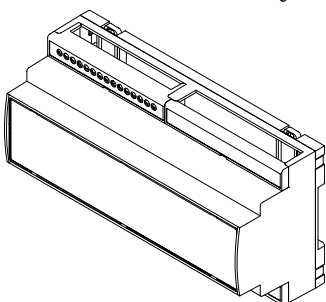
CNC 140.0



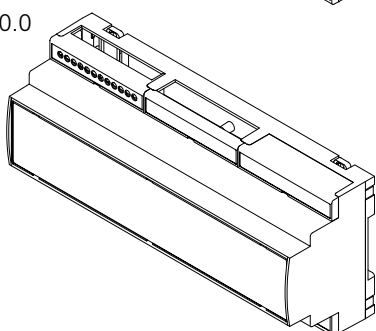
CNC 157.5



CNC 175.0

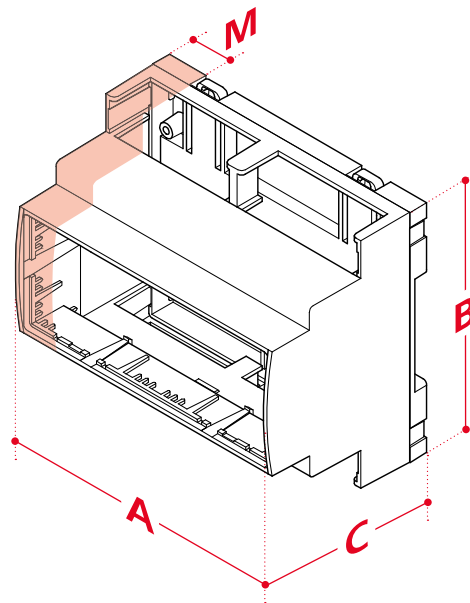


CNC 210.0



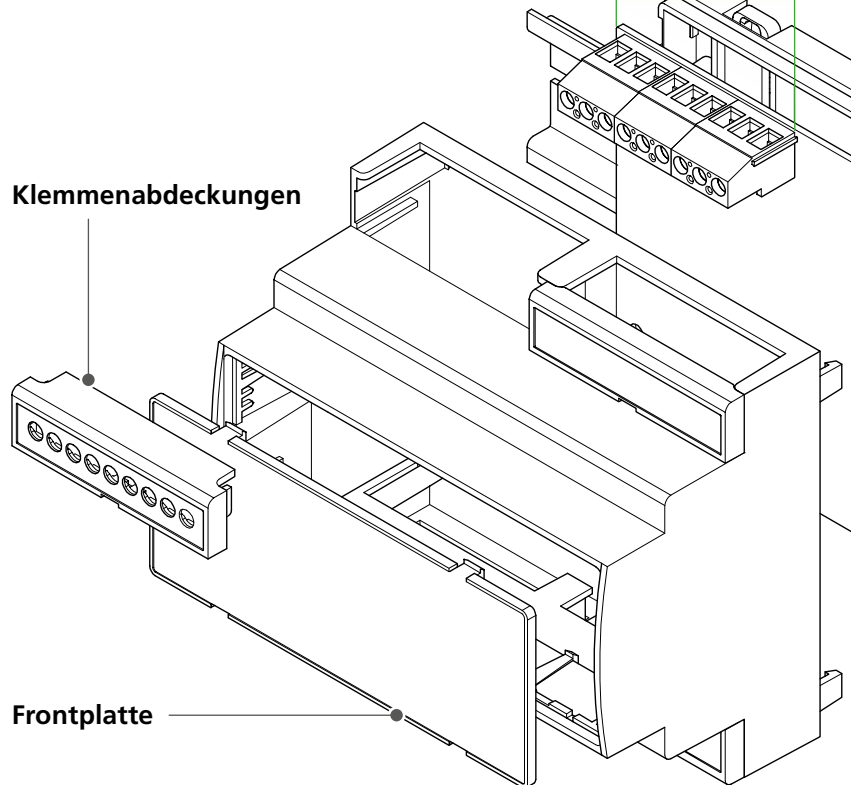
Aufbaubeispiel

Gehäuse

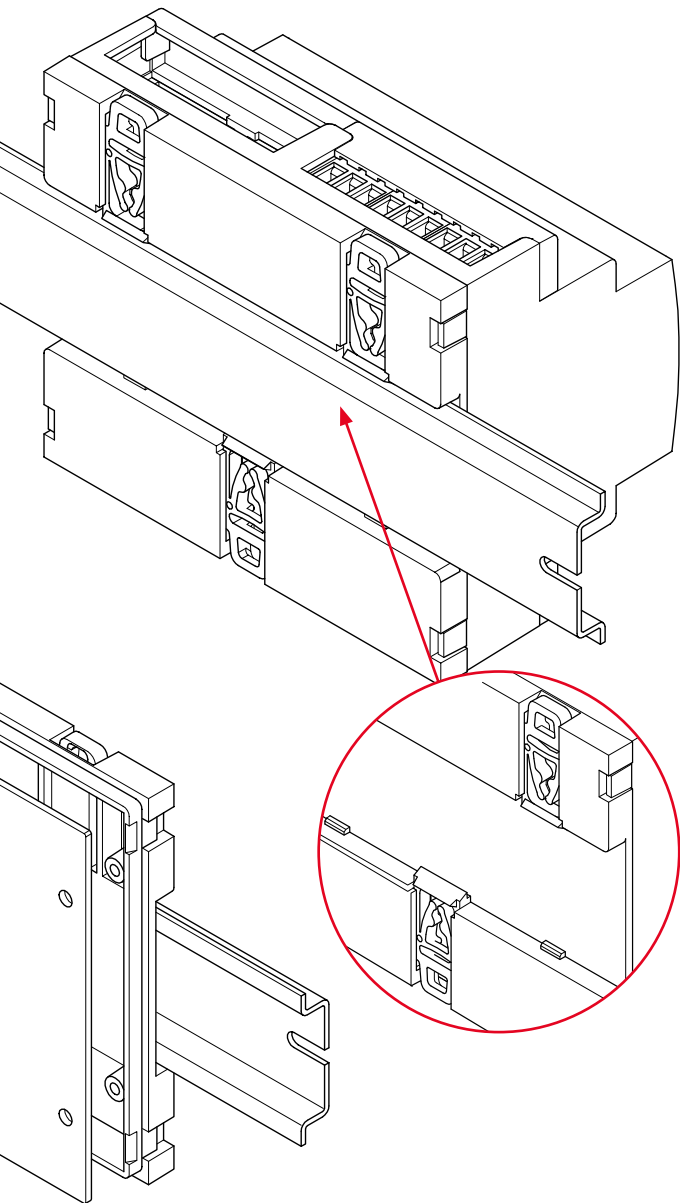


! Weitere Größen
in Vorbereitung

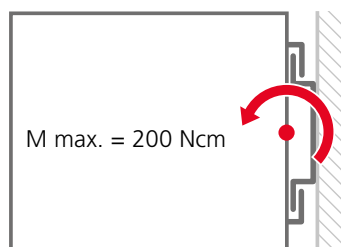
Klemmenabdeckungen



CombiNorm- Control



Belastbarkeit Tragschienenhalter



Abmessungen

Modell	A	B	C	M	P
Gehäuse					
CNC 87.5	89.2	89.8	65.2	5	30
CNC 105.0	107	89.8	65.2	6	36
CNC 140.0	159.8	89.8	65.2	8	48
CNC 157.5	159.8	89.8	65.2	9	54
CNC 175.0	177.8	89.8	65.2	10	60
CNC 210.0	213.8	89.8	65.2	12	72

M = Modulbreite (TE)
P = maximale Polzahl

Gehäuse-Sets



Für den schnellen Projekteinstieg sind vordefinierte Sets verfügbar.

Zubehör



Anschlussklemmen



Frontplatten in lichtgrau, glasklar
oder IR-durchlässig rot



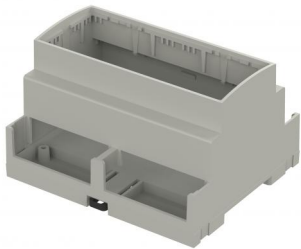
Klemmenabdeckungen oben offen,
vorne offen, Raster 5.08 oder
geschlossen



Abdeckstopfen für Klemmen-
abdeckungen

CombiNorm-Control

Gehäuse

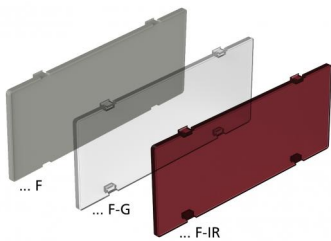


Gehäuse

Modell	Best.-Nr.	A	B	C	a1	Farbton	Hinweis
CNC 87.5	65610087	89.2	89.8	65.2	82.2	Lichtgrau	5M; max. Polzahl der Anschlussklemmen: 30
CNC 105.0	65610105	107	89.8	65.2	99.5	Lichtgrau	6M; max. Polzahl der Anschlussklemmen: 36
CNC 140.0	65610140	142.8	89.8	65.2	135.7	Lichtgrau	8M; max. Polzahl der Anschlussklemmen: 48
CNC 157.5	65610157	159.8	89.8	65.2	152.7	Lichtgrau	9M; max. Polzahl der Anschlussklemmen: 54
CNC 175.0	65610175	177.7	89.8	65.2	170.7	Lichtgrau	10M; max. Polzahl der Anschlussklemmen: 60
CNC 210.0	65610210	213.8	89.8	65.2	206.8	Lichtgrau	12M; max. Polzahl der Anschlussklemmen: 72

Lieferumfang: Gehäuse, Rückwanddeckel, Hutschienenbefestigung

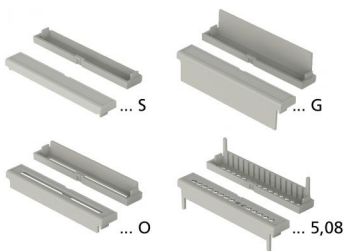
Hinweis: Für das Erreichen der Schutzart ist die Montage einer Gehäuseabdeckung erforderlich.



Frontplatten

Modell	Best.-Nr.	Farbton	Hinweis
CNC 87.5 F	65621087	Lichtgrau	Für CNC 87.5, ABS-flammgeschützt
CNC 105.0 F	65621105	Lichtgrau	Für CNC 105.0, ABS-flammgeschützt
CNC 140.0 F	65621140	Lichtgrau	Für CNC 140.0, ABS-flammgeschützt
CNC 157.5 F	65621157	Lichtgrau	Für CNC 157.5, ABS-flammgeschützt
CNC 175.0 F	65621175	Lichtgrau	Für CNC 175.0, ABS-flammgeschützt
CNC 210.0 F	65621210	Lichtgrau	Für CNC 210.0, ABS-flammgeschützt
CNC 87.5 F-G	65622087	Glasklar	Für CNC 87.5, ABS
CNC 105.0 F-G	65622105	Glasklar	Für CNC 105.0, ABS
CNC 140.0 F-G	65622140	Glasklar	Für CNC 140.0, ABS
CNC 157.5 F-G	65622157	Glasklar	Für CNC 157.5, ABS
CNC 175.0 F-G	65622175	Glasklar	Für CNC 175.0, ABS
CNC 210.0 F-G	65622210	Glasklar	Für CNC 210.0, ABS
CNC 87.5 F-IR	65623087	IR-durchlässig rot	Für CNC 87.5, ABS
CNC 105.0 F-IR	65623105	IR-durchlässig rot	Für CNC 105.0, ABS
CNC 140.0 F-IR	65623140	IR-durchlässig rot	Für CNC 140.0, ABS
CNC 157.5 F-IR	65623157	IR-durchlässig rot	Für CNC 157.5, ABS
CNC 175.0 F-IR	65623175	IR-durchlässig rot	Für CNC 175.0, ABS
CNC 210.0 F-IR	65623210	IR-durchlässig rot	Für CNC 210.0, ABS

Lieferumfang: 1 Stück



Klemmenabdeckungen

Modell	Best.-Nr.	Farbton	Hinweis
CNC KA 87.5-5,08	65635100	Lichtgrau	Typ: Raster 5,08; Für CNC 87.5 / 175.0
CNC KA 87.5-0	65635200	Lichtgrau	Typ: oben offen; Für CNC 87.5 / 175.0
CNC KA 87.5-S	65635300	Lichtgrau	Typ: vorne offen; Für CNC 87.5 / 175.0
CNC KA 87.5-G	65635400	Lichtgrau	Typ: geschlossen; Für CNC 87.5 / 175.0
CNC KA 52.5-5,08	65633100	Lichtgrau	Typ: Raster 5,08; Für CNC 105.0 / 157.5
CNC KA 52.5-0	65633200	Lichtgrau	Typ: oben offen; Für CNC 105.0 / 157.5
CNC KA 52.5-S	65633300	Lichtgrau	Typ: vorne offen; Für CNC 105.0 / 157.5
CNC KA 52.5-G	65633400	Lichtgrau	Typ: geschlossen; Für CNC 105.0 / 157.5
CNC KA 70.0-5,08	65634100	Lichtgrau	Typ: Raster 5,08; Für CNC 210.0
CNC KA 70.0-0	65634200	Lichtgrau	Typ: oben offen; Für CNC 210.0
CNC KA 70.0-S	65634300	Lichtgrau	Typ: vorne offen; Für CNC 210.0
CNC KA 70.0-G	65634400	Lichtgrau	Typ: geschlossen; Für CNC 210.0

Lieferumfang: 4 Stück

CombiNorm-Control

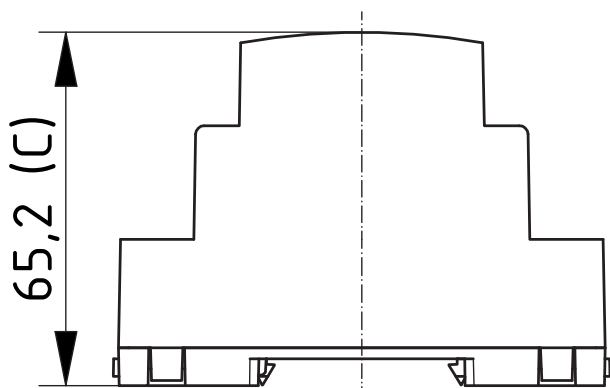
Gehäuse

Abdeckstopfen

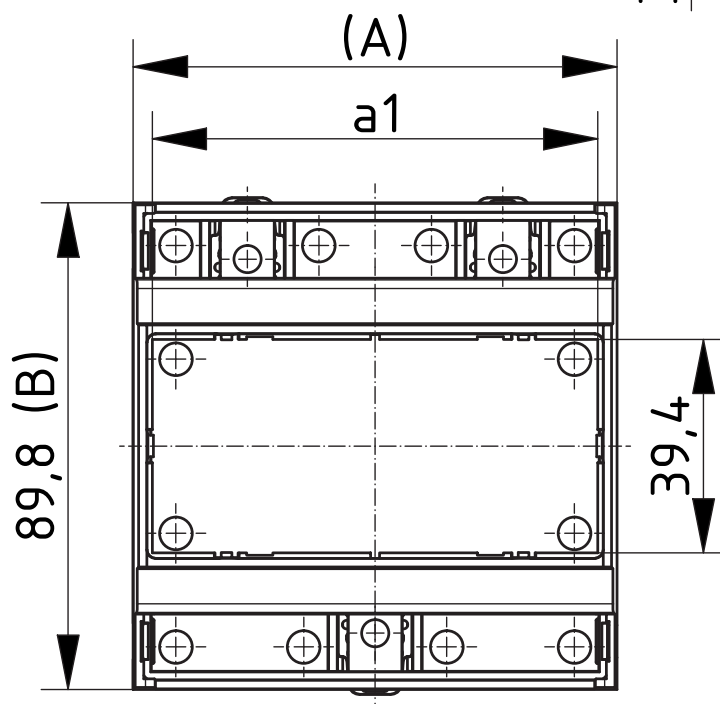
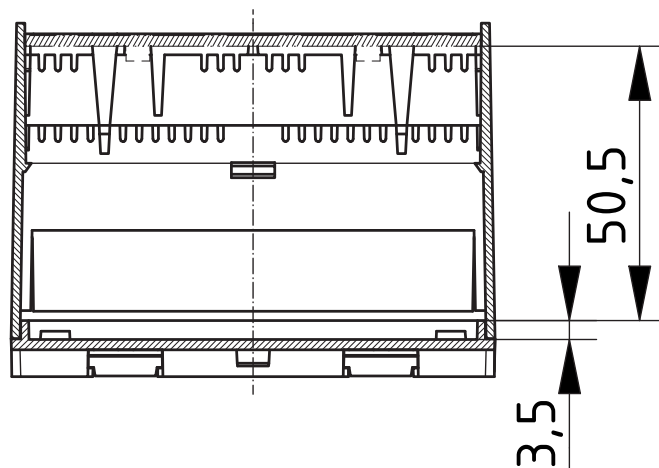
Modell	Best.-Nr.	Farbton	Hinweis
CNC S-5,08	65640100	Lichtgrau	Für CNC KA 52.5 / 87.5-5,08

Lieferumfang: 20 Stück

Hinweis: Klemmenabdeckung CNC KA ...-5,08 bitte separat bestellen.

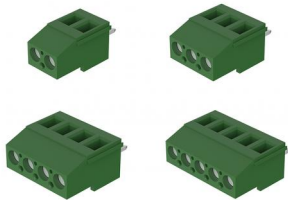


Z-2604492



CombiNorm-Control

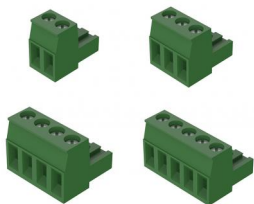
Klemmen



Anschlussklemmen AKZ 700

Modell	Best.-Nr.	Hinweis
AKZO 700/2 - 5,08 V	66002000.Z	2-polig, Breite 10,76 mm
AKZO 700/3 - 5,08 V	66003000.Z	3-polig, Breite 15,84 mm
AKZO 700/4 - 5,08 V	66004000.Z	4-polig, Breite 20,92 mm
AKZO 700/5 - 5,08 V	66005000.Z	5-polig, Breite 26,00 mm

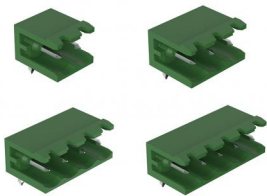
Lieferumfang: 1 Stück



Anschlussklemmen AKZ 950

Modell	Best.-Nr.	Hinweis
AKZ 950/2 - 5,08 V	66002600.Z	2-polig, Breite 10,16 mm
AKZ 950/3 - 5,08 V	66003600.Z	3-polig, Breite 15,24 mm
AKZ 950/4 - 5,08 V	66004600.Z	4-polig, Breite 20,32 mm
AKZ 950/5 - 5,08 V	66005600.Z	5-polig, Breite 25,40 mm

Lieferumfang: 1 Stück



Anschlussklemmen STLZ 950

Modell	Best.-Nr.	Hinweis
STLZ 950/2 - 5,08 H	66002500.Z	2-polig, Breite 10,16 mm
STLZ 950/3 - 5,08 H	66003500.Z	3-polig, Breite 15,24 mm
STLZ 950/4 - 5,08 H	66004500.Z	4-polig, Breite 20,32 mm
STLZ 950/5 - 5,08 H	66005500.Z	5-polig, Breite 25,40 mm

Lieferumfang: 1 Stück

CombiNorm-Control

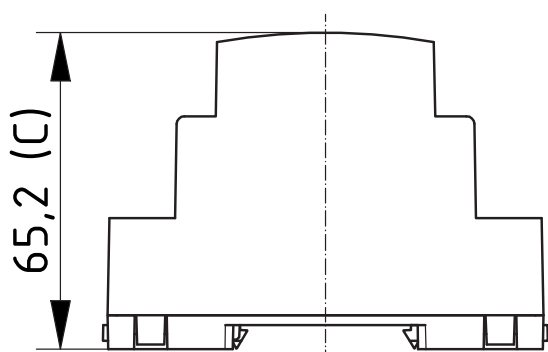
Sets



Sets

Modell	Best.-Nr.	A	B	C	a1	Farbton	Hinweis
CNC 87.5 Set 1	65610087.S1	89.2	89.8	65.2	82.2	Lichtgrau	5M; inkl. 3 Anschlussklemmen AKZ 700/5
CNC 105.0 Set 1	65610105.S1	107	90	65.2	99.5	Lichtgrau	6M; inkl. 6 Anschlussklemmen AKZ 700/3
CNC 140.0 Set 1	65610140.S1	142.8	89.8	65.2	135.7	Lichtgrau	8M; max. Polzahl der Anschlussklemmen: 48
CNC 157.5 Set 1	65610157.S1	159.8	89.8	65.3	152.7	Lichtgrau	9M; inkl. 9 Anschlussklemmen AKZ 700/3
CNC 175.0 Set 1	65610175.S1	177.8	89.8	65.3	170.7	Lichtgrau	10M; inkl. 6 Anschlussklemmen AKZ 700/5
CNC 210.0 Set 1	65610210.S1	213.8	89.8	65.3	206.8	Lichtgrau	12M; inkl. 9 Anschlussklemmen AKZ 700/4

Lieferumfang: Gehäuse, Frontplatte oben, Klemmenabdeckung (5,08 Raster), Klemmenabdeckung geschlossen, Abdeckstopfen 3-polig, Anschlussklemmen



Z-26044-92

