

## Produktvorteile



CombiNorm-Compact bietet durch seine zweireihig gestuft angeordneten Klemmen eine hohe Anzahl von Anschlüssen bei minimaler Gehäusebreite. Somit lassen sich besonders modulare Systeme mit minimalem Platzbedarf auf der Tragschiene realisieren.



Die gestufte Anordnung der Klemmen erfordert eine abgestimmte Leiterkartenkontur. Für Applikationen mit besonders kosteneffizienten rechteckigen Leiterplatten stehen ebenfalls Gehäusevarianten zur Verfügung. Eine davon ist als Universalgehäuse ohne vorgegebene Klemmenpositionen konzipiert.



Eine Leiterkarteneinschubnut ist parallel zur Frontplatte für die Montage von z.B. Frontbedienelementen angeordnet.



Die Anschlussklemmen sind speziell für den Einsatz im CombiNorm-Compact ausgelegt. Es stehen jeweils 2- und 3-polige Varianten zur Verfügung.



Frontplatten werden wahlweise fest montiert oder abnehmbar ausgeführt. Eine transparente Variante ermöglicht eine direkte Sicht ins Innere des Gehäuses.



**Quick-Finder:**  
[www.bopla.de/66](http://www.bopla.de/66)

## Anwendungsbeispiele



# CombiNorm- Compact



## Farbton:

● Lichtgrau, ähnlich RAL 7035

Sonderfarben auf Anfrage

## Schutzart:

Gehäuse: IP40 / DIN EN 60529

Gehäuse: IP30 / DIN EN 60529 mit Lüftungsschlitzen

Klemmen: IP20 / DIN EN 60529

## Material:

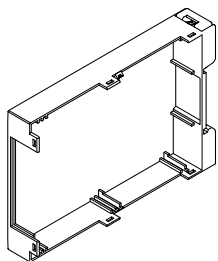
Gehäuse: PA 6.6-FR (V-0)

Details siehe „Technische Informationen“.

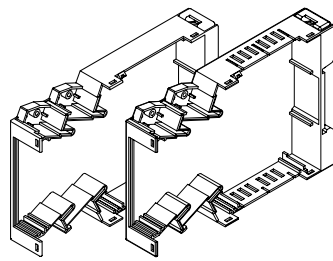


## Gehäusegrößen

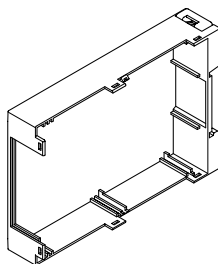
CN 19 GU



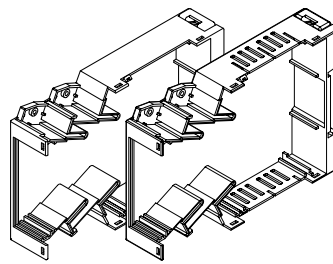
CN 19 GK / CN 19 GK-L



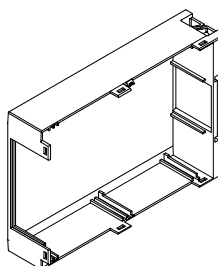
CN 22 GU



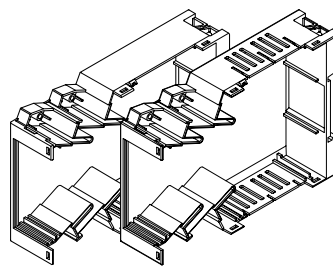
CN 22 GK / CN 22 GK-L



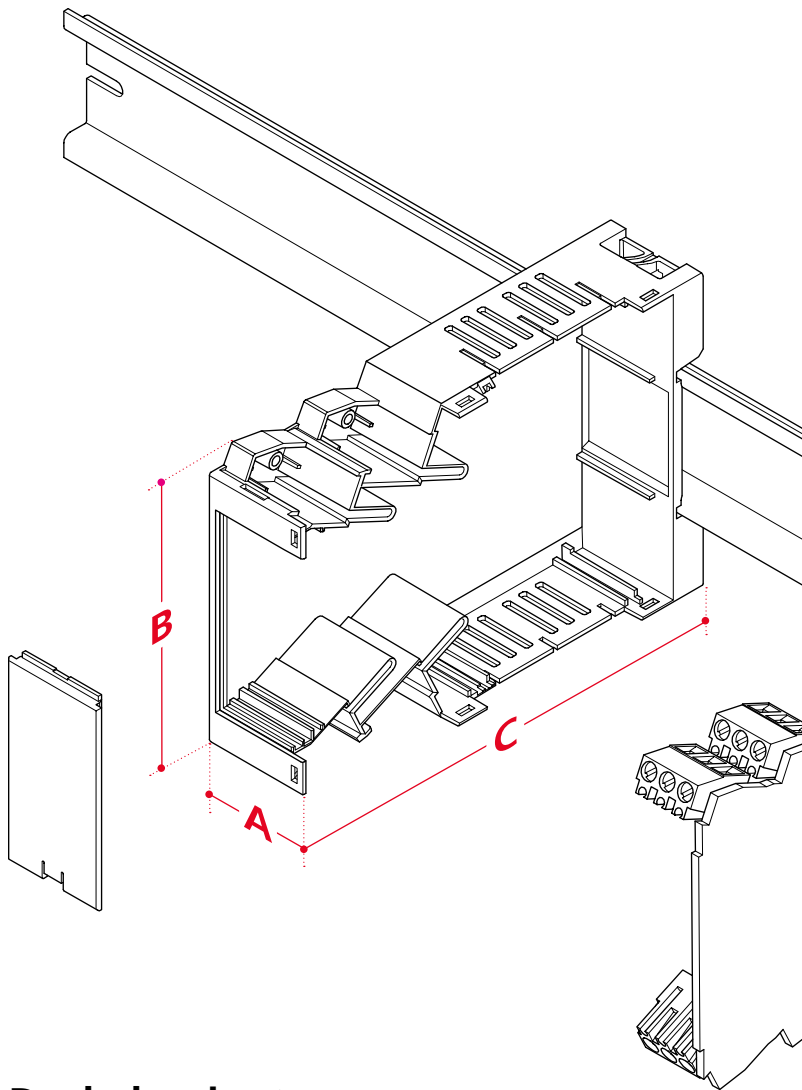
CN 26 GU



CN 26 GK / CN 26 GK-L

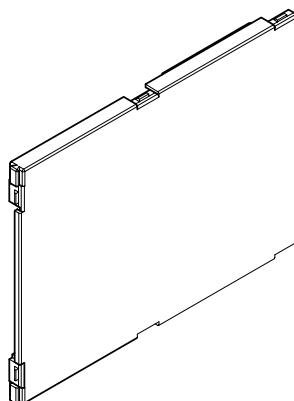


## Aufbaubeispiel

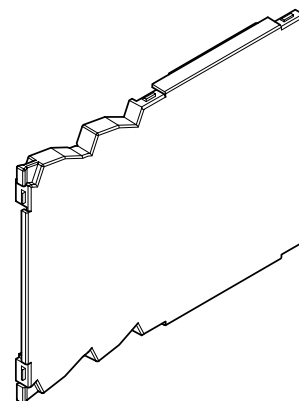


## Deckelvarianten

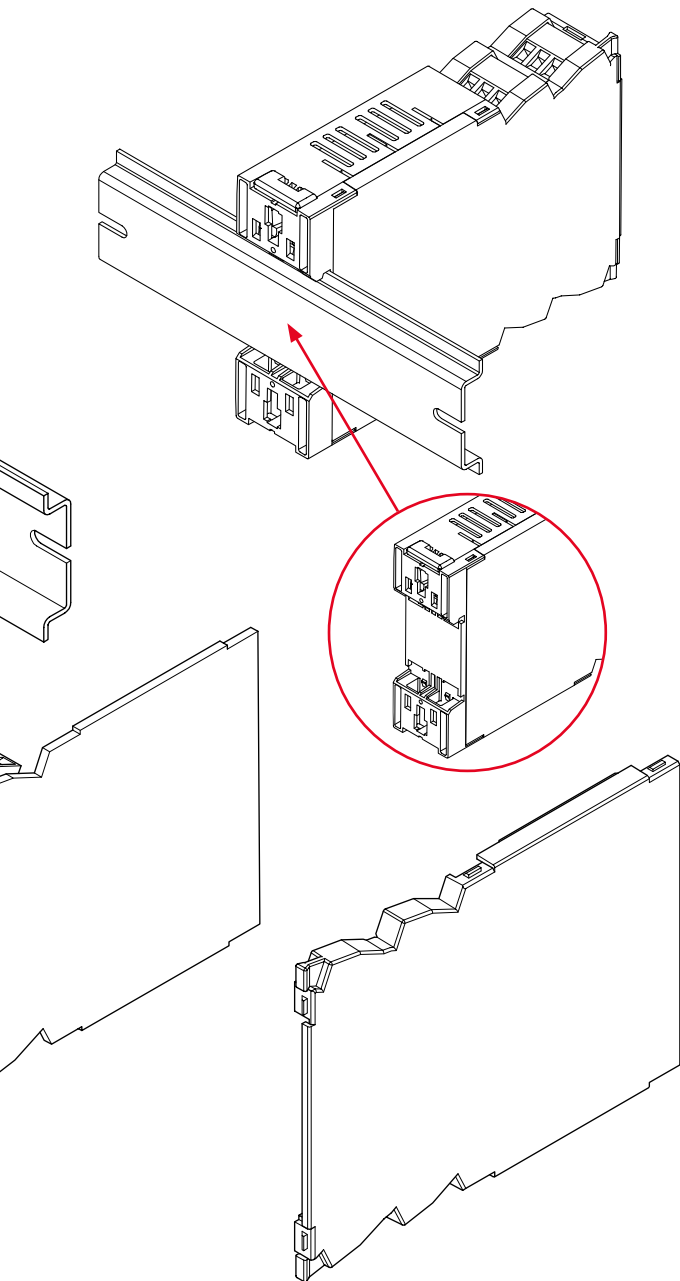
**CN-DU**  
 für rechteckige Leiterplatten



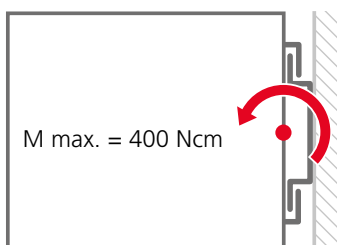
**CN-DK**  
 für konturierte Leiterplatten



# CombiNorm-Compact



## Belastbarkeit Tragschienenhalter



## Abmessungen

Modell	A	B	C
CN 19 GK (-L) / GU	19	75	110.8
CN 22 GK (-L) / GU	22.5	75	110.8
CN 26 GK (-L) / GU	26	75	110.8

## Zubehör



Bezeichnungsschild frontseitig,  
oben und unten aufsteckbar



Blindstücke  
zur Abdeckung von Klemmenleer-  
plätzen für CN...GK (L) PA 6.6-FR



Klemmen



Frontplatte, aufschnappbar, glasklar



Frontplatte, aufschnappbar, PA



Frontplatte, einsteckbar, PA



Wandadapter  
für alle CN-Compact-Gehäuse



Klemmenbeschriftung selbstklebend

# CombiNorm-Compact

Gehäuse für Tragschiene nach DIN EN 60715 TH 35



## Gehäuseschalen

Modell	Best.-Nr.	A	B	C	a1	a2
CN 19 GU	65019000	19	75	110.8	13	15
CN 22 GU	65022000	22.5	75	110.8	16.5	18.5
CN 26 GU	65026000	26	75	110.8	20	22

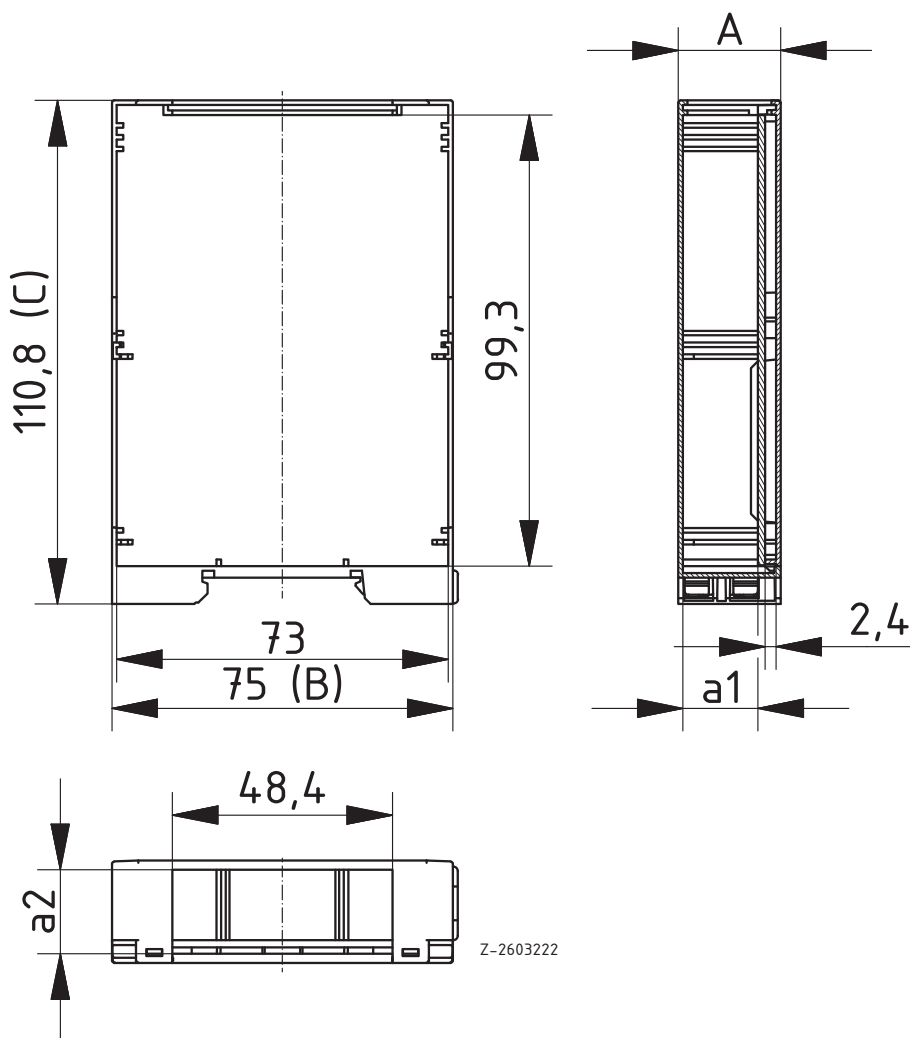
Lieferumfang: PE = 1 Stück



## Gehäusedeckel universal für CN..GU und CN ..GK

Modell	Best.-Nr.
CN-DU	65000100

Lieferumfang: PE = 1 Stück



Z-2603222

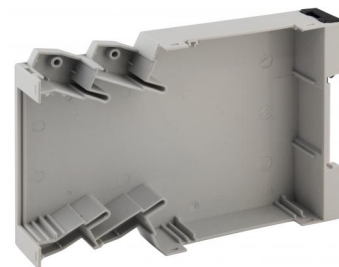
# CombiNorm-Compact

Gehäuse konturförmig für Tragschiene nach DIN EN 60715 TH 35

## Gehäuseschalen

Modell	Best.-Nr.	A	B	C	a1	a2
CN 19 GK	65019100	19	75	110.8	13	15
CN 22 GK	65022100	22.5	75	110.8	16.5	18.5
CN 26 GK	65026100	26	75	110.8	20	22

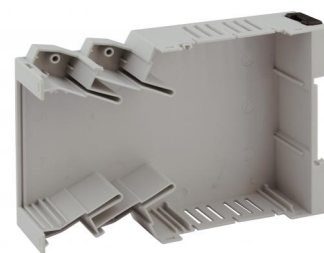
Lieferumfang: PE = 1 Stück



## Gehäuseschalen mit Lüftungsschlitzen

Modell	Best.-Nr.	A	B	C	a1	a2
CN 19 GK-L	65019110	19	75	110.8	13	15
CN 22 GK-L	65022110	22.5	75	110.8	16.5	18.5
CN 26 GK-L	65026110	26	75	110.8	20	22

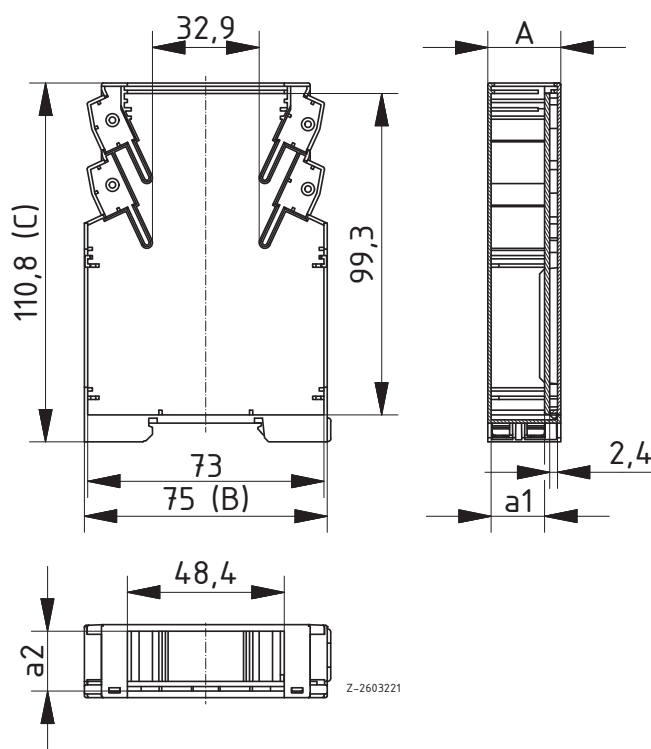
Lieferumfang: PE = 1 Stück



## Gehäusedeckel konturförmig für CN..GK

Modell	Best.-Nr.
CN-DK	65000200

Lieferumfang: PE = 1 Stück



# CombiNorm-Compact

## Frontplatten



### Frontplatten einsteckbar mit kodierter Einsteckrichtung, PA 6.6-FR

Modell	Best.-Nr.	Hinweis
CN 19 FP	65019500	Für CN 19
CN 22 FP	65022500	Für CN 22
CN 26 FP	65026500	Für CN 26

Lieferumfang: 1 Frontplatte



### Frontklappen aufschraubbar, PA 6.6-FR

Modell	Best.-Nr.	Hinweis
CN 19 FK	65019600	Für CN 19
CN 22 FK	65022600	Für CN 22
CN 26 FK	65026600	Für CN 26

Lieferumfang: 1 Frontklappe



### Frontklappen aufschraubbar, glasklar, PC-FR

Modell	Best.-Nr.	Hinweis
CN 19 FKG	65019700	Für CN 19
CN 22 FKG	65022700	Für CN 22
CN 26 FKG	65026700	Für CN 26

Lieferumfang: 1 Frontklappe

# CombiNorm-Compact

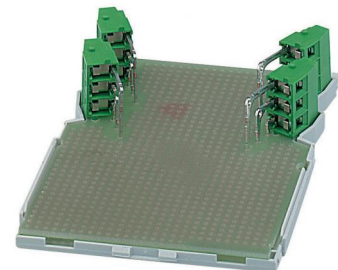
## Anschlussklemmen

### Anschlussklemmen 2- und 3-polig, IP 20

Modell	Best.-Nr.	Hinweis
AK 8191/2DL	<b>66000052</b>	2-polig, links bei Ansicht auf Bauteilseite, Platine "stehend"
AK 8191/2DR	<b>66000062</b>	2-polig, rechts bei Ansicht auf Bauteilseite, Platine "stehend"
AK 8191/3DL	<b>66000072</b>	3-polig, links bei Ansicht auf Bauteilseite, Platine "stehend"
AK 8191/3DR	<b>66000082</b>	3-polig, rechts bei Ansicht auf Bauteilseite, Platine "stehend"

**Lieferumfang:** 1 Anschlussklemme

Bemessungsquerschnitt:	2,5 mm <sup>2</sup>
Max. Anschlussquerschnitt:	eindrätig (starr) 0,2 – 4 mm <sup>2</sup> , feindrätig (flexibel) 0,2 – 2,5 mm <sup>2</sup>
Bemessungsstrom:	16 A
Bemessungsspannung nach VDE 110/01.89:	250V/4KV/3-Überspannungskategorie III 690V/4KV/2-Überspannungskategorie II (max. 600 V für geerdete Geräte oder erwartete Überspannung) 1000V/4KV/1-Überspannungskategorie I
Maße:	Rastermaß 5,0 mm Bohrloch-Durchmesser 1,3 mm Abisolierlänge 6,5 mm
Farbe:	Grün, ähnlich Ral 6017
Werkstoffe:	Isolierstoff: PA, Brennbarkeitsklasse UL 94 V0 Kontaktbügel: E-Kupfer verzinkt Lötstift: E-Kupfer verzinkt



# CombiNorm-Compact

## Zubehör



### Bezeichnungsschild frontseitig oben und unten aufsteckbar, Polycarbonat

Modell	Best.-Nr.
CN-BZ	66000022

Lieferumfang: 1 Bezeichnungsschild



### Blindstücke zur Abdeckung von Klemmenleerplätzen für CN..GK (L), PA 6.6-FR

Modell	Best.-Nr.	Hinweis
CN-BL 1	66000032	1-polig
CN-BL 2	66000042	2-polig

Lieferumfang: 1 Blindstück



### Klemmenbeschriftung selbstklebend

Modell	Best.-Nr.
AK-BS	66000100

Lieferumfang: 1 Bogen Klemmenbeschriftung



### Wandadapter für alle CombiNorm-Compact Gehäuse

Modell	Best.-Nr.	Hinweis
CN-WA	66000012	Tragschiene DIN EN 60715 TH 35

Lieferumfang: 1 Adapter

Hinweis: Zur Einzelmontage auf Wandflächen. Passend für alle Ausführungen.



**BOPLA**

A Phoenix Mecano Company