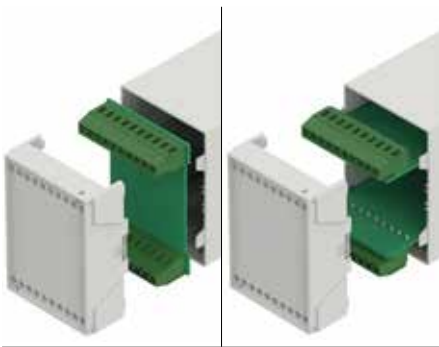


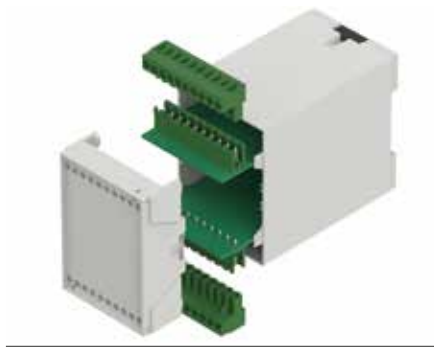
Produktvorteile



CombiNorm-Classic ist ein funktionell aufgebautes Gehäusesystem zur Montage auf Tragschienen nach DIN EN 60715 TH 35. Die quaderförmige Bauform bietet einen optimal nutzbaren Innenraum bei gleichzeitig kompakter Bauform.



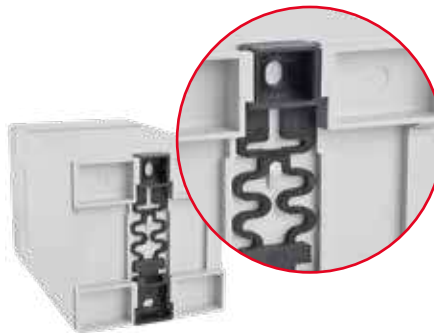
Speziell auf das Gehäuse abgestimmte Schraubklemmen unterstützen zwei verschiedene Einbausituationen für Leiterplatten: horizontal eingeschoben und parallel zur Gehäusefront montiert.



Für horizontale Leiterplatten existiert auch eine steckbare Lösung für einen besonders schnellen Austausch defekter Geräte im Servicefall. Zur Abstützung der Leiterkarte muss dann der STL-Adapter CNA 100 montiert werden.



Zum Schutz empfindlicher Bedienelemente kann die Gehäusefront mit einer transparenten Schutzhaube abgedeckt werden. Diese lässt sich wahlweise nach oben oder unten klappen bzw. komplett entfernen.



CombiNorm-Classic ist auch für die direkte Wandmontage geeignet. Dazu wird der Tragschienenadapter einfach um 180° gedreht.



Quick-Finder:
www.bopla.de/65

Anwendungsbeispiele



CombiNorm-Classic



Farbton:

● Lichtgrau, ähnlich RAL 7035
Sonderfarben auf Anfrage

Schutzart:

Gehäuse: IP40 / DIN EN 60529
Klemmen: IP20 / DIN EN 60529

Material:

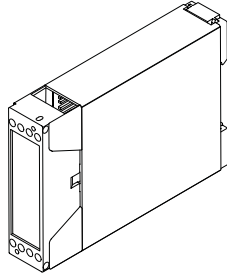
Gehäuse: ABS, V-0 Material auf Anfrage

Details siehe „Technische Informationen“.

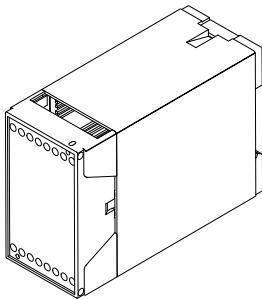


Gehäusegrößen

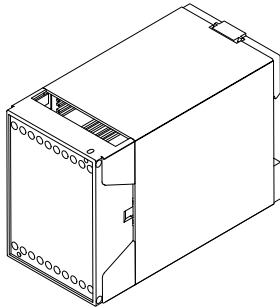
CN 22 AK



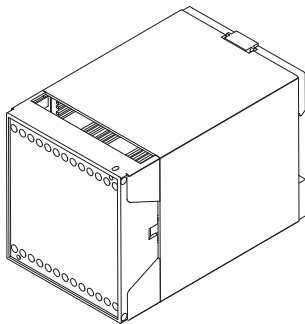
CN 45 AK



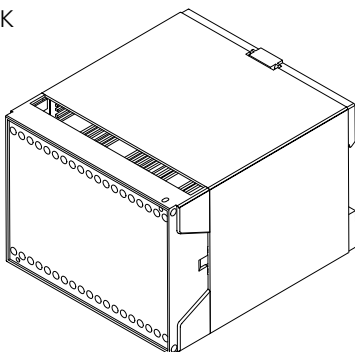
CN 55 AK



CN 70 AK



CN 100 AK

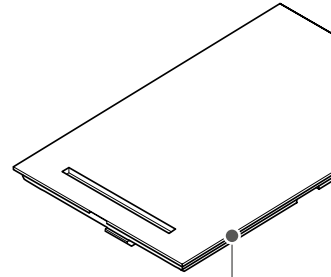


Aufbaubeispiel

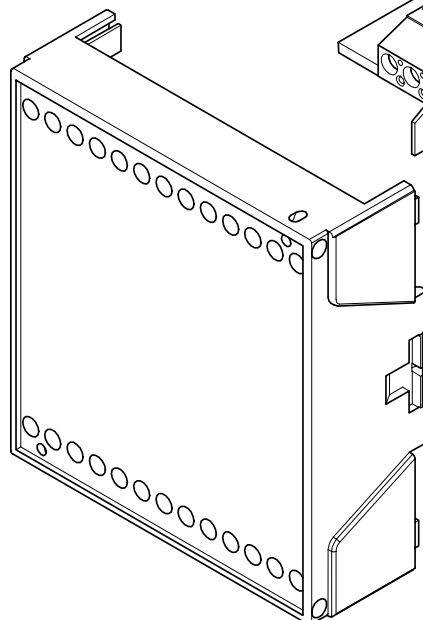
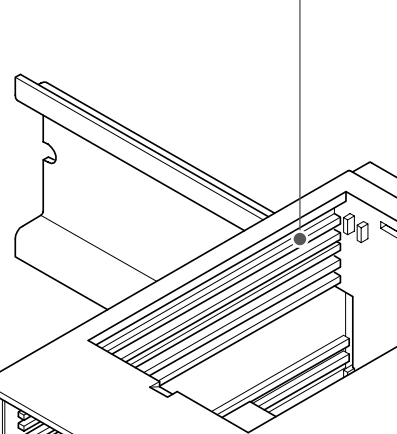
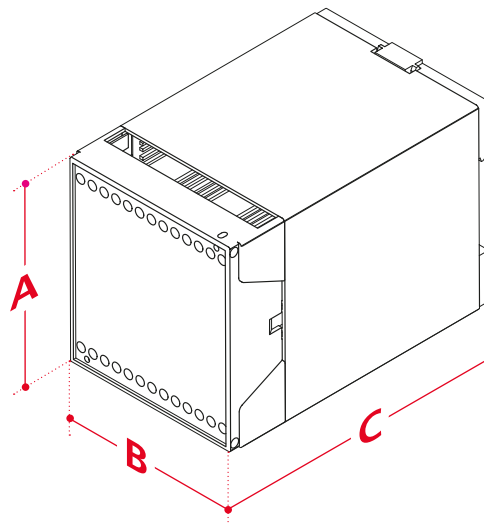
Grundprofil

Justierklappen Varianten

CN ...
ohne Justierklappe



CNS ...
mit Justierklappe

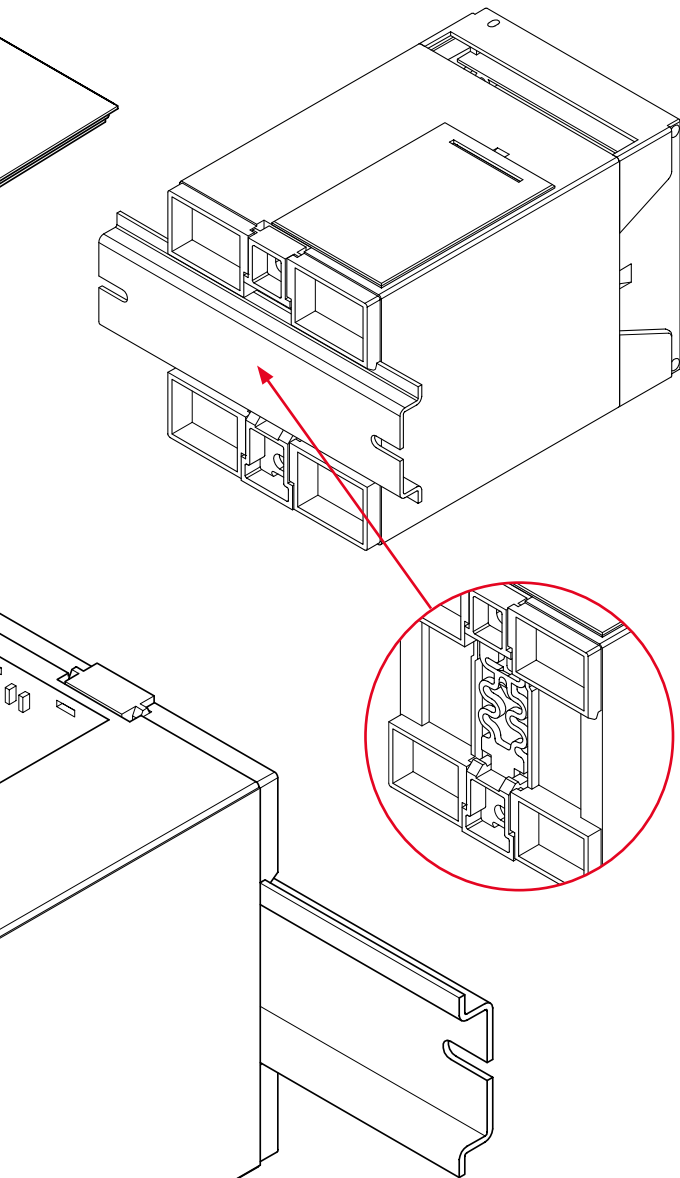


CombiNorm-Classic

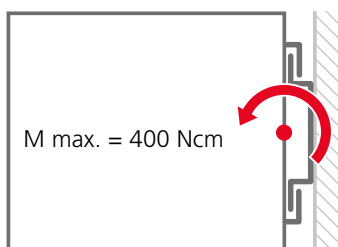


BOPLA

A Phoenix Mecano Company



Belastbarkeit Tragschienenhalter



Abmessungen

Modell	A	B	C
CN(S) 22 AK	22.5	75	109.5
CN(S) 45 AK	45	75	109.5
CN(S) 55 AK	55	75	109.5
CN(S) 70 AK	70	75	109.5
CN(S) 100 AK	100	75	109.5

Zubehör



Anschlussklemmen für frontseitig parallele und waagrecht eingeschobene Leiterkarten, sowie Steckerleisten zum Einlöten auf waagrecht eingeschobene Leiterkarten.



Klappbare Abdeckhauben



Klemmenbeschriftung
selbstklebend



Blindplatte zur Abdeckung
von Klemmenleerplätzen
19-teilig, abbrechbar

CombiNorm-Classic

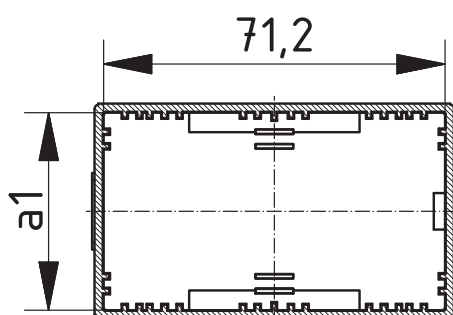
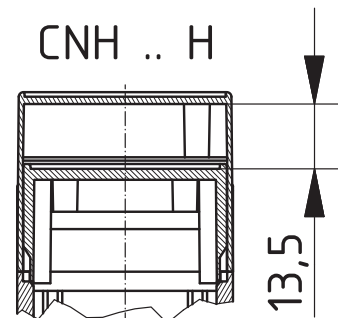
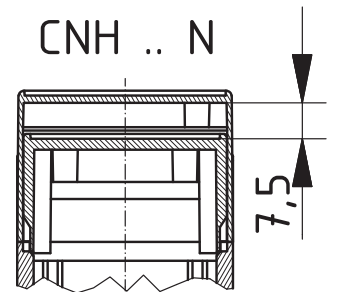
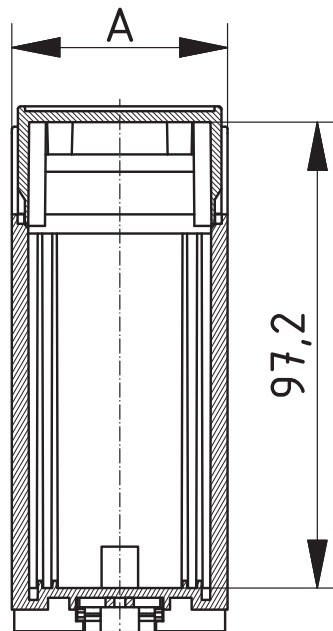
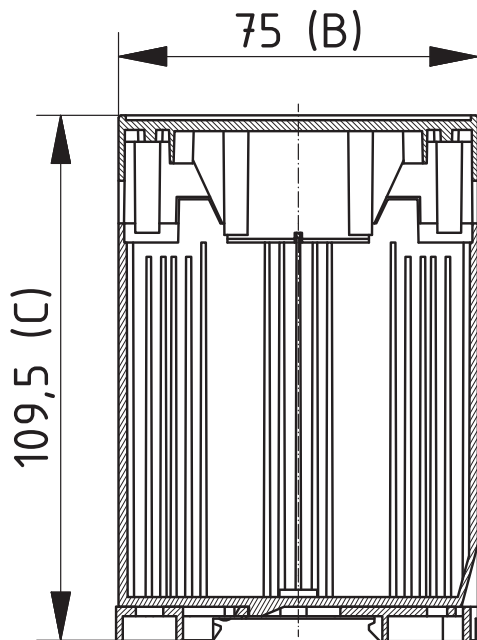
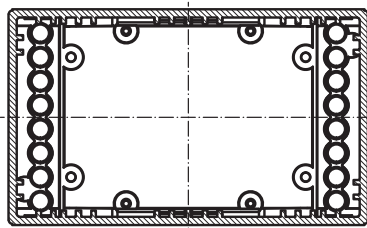
Gehäuse für Tragschiene nach DIN EN 60715 TH 35



Gehäuse

Modell	Best.-Nr.	A	B	C	a1
CN 22 AK	65002210	22.5	75	109.5	18.7
CN 45 AK	65004510	45	75	109.5	41.2
CN 55 AK	65005510	55	75	109.5	51.2
CN 70 AK	65007010	70	75	109.5	66.2
CN 100 AK	65010010	100	75	109.5	96.2

Lieferumfang: Deckel, Unterteil mit Rastriegel (montiert)



Z-2603223

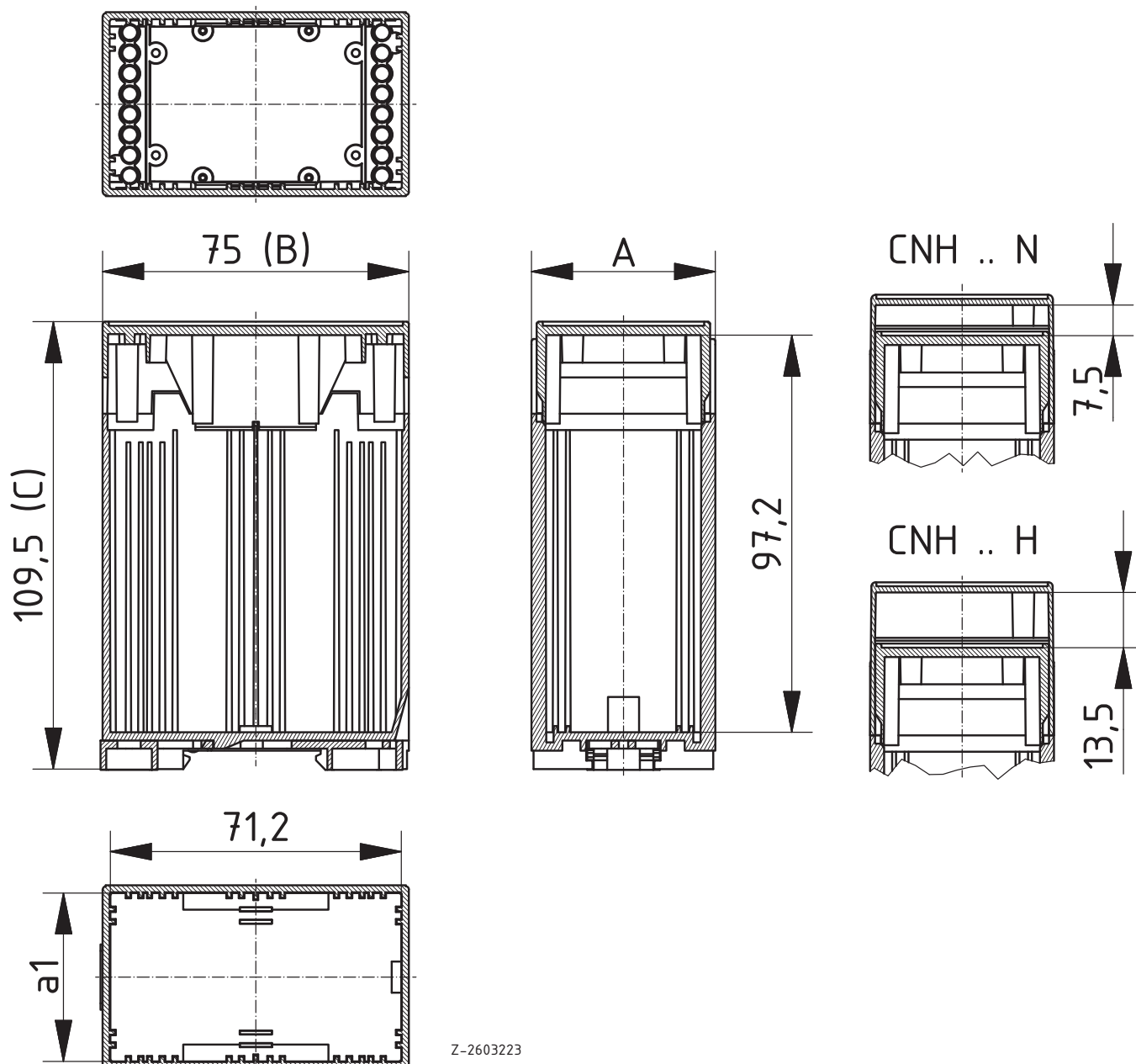
CombiNorm-Classic

Gehäuse mit Justierklappe

Gehäuse mit Justierklappe

Modell	Best.-Nr.	A	B	C	a1
CNS 22 AK	65002230	22.5	75	109.5	18.7
CNS 45 AK	65004530	45	75	109.5	41.2
CNS 55 AK	65005530	55	75	109.5	51.2
CNS 70 AK	65007030	70	75	109.5	66.2
CNS 100 AK	65010030	100	75	109.5	96.2

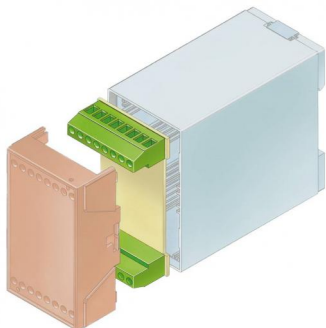
Lieferumfang: Deckel, Unterteil mit Rastriegel (montiert), Justierklappe



Z-2603223

CombiNorm-Classic

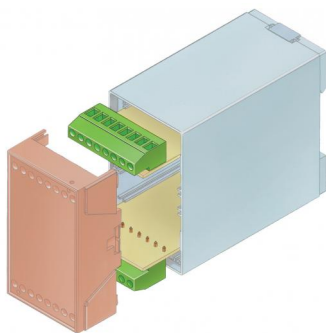
Anschlussklemmen



Anschlussklemmen für frontseitig parallele Leiterkarten

Modell	Best.-Nr.	Farbton	Hinweis
AK 700/2V	66002000	Grün	2-polig
AK 700/3V	66003000	Grün	3-polig
AK 700/4V	66004000	Grün	4-polig
AK 700/8V	66008000	Grün	8-polig
AK 700/10V	66010000	Grün	10-polig
AK 700/13V	66013000	Grün	13-polig
AK 700/19V	66019000	Grün	19-polig

Lieferumfang: 1 Anschlussklemme



Anschlussklemmen für waagrecht eingeschobene Leiterkarten

Modell	Best.-Nr.	Farbton	Hinweis
AK 700/2H	66004110	Grün	2-polig
AK 700/3H	66003100	Grün	3-polig
AK 700/4H	66004100	Grün	4-polig
AK 700/8H	66008100	Grün	8-polig
AK 700/10H	66010100	Grün	10-polig
AK 700/13H	66013100	Grün	13-polig
AK 700/19H	66019100	Grün	19-polig

Lieferumfang: 1 Anschlussklemme

Bemessungsdaten nach EN 60998 für AK 700/..V und AK 700/..H

Nennspannung	250 V
Nennstrom	24 A (T60)
Leitergröße	2,5 mm ²
Prüfspannung	2,0 kV
Drehmoment / Schraubengröße	0,5 Nm/M3

Max. Anschlussquerschnitt	
eindrätig (starr)	4,0 mm ²
feindrätig (flexibel)	2,5 mm ²

Werkstoffe	
Isolierstoff	PA
Brennbarkeitsklasse	UL 94 V-0
Temperaturbereich	-30 °C / + 105 °C
Klemmstück	CuZn
Lötfahne	Cu

Maße	
Rastermaß	5,0 mm
Bohrlochdurchmesser	1,3 mm
Abisolierlänge	8,0 mm

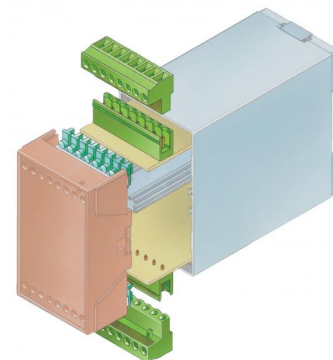
CombiNorm-Classic

Anschlussklemmen

Anschlussklemme für STL 950

Modell	Best.-Nr.	Farbton	Hinweis
AK 950/4	66004600	Grün	4-polig
AK 950/8	66008600	Grün	8-polig
AK 950/10	66010600	Grün	10-polig
AK 950/13	66013600	Grün	13-polig
AK 950/19	66019600	Grün	19-polig

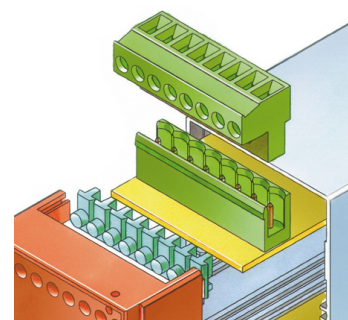
Lieferumfang: 1 Anschlussklemme



Steckerleiste zum Einlöten auf waagrecht eingeschobene Leiterkarten

Modell	Best.-Nr.	Hinweis
STL 950/4V	66004500	4-polig
STL 950/8V	66008500	8-polig
STL 950/10V	66010500	10-polig
STL 950/13V	66013500	13-polig
STL 950/19V	66019500	19-polig

Lieferumfang: 1 Steckerleiste



Bemessungsdaten nach EN 60998

Nennspannung	250 V
Nennstrom	24 A (T60)
Leitergröße	2,5 mm ²
Prüfspannung	2,0 kV
Drehmoment / Schraubengröße	0,5 Nm/M3

Max. Anschlussquerschnitt

eindrätig (starr)	4,0 mm ²
feindrätig (flexibel)	2,5 mm ²

Werkstoffe

Isolierstoff	PA
Brennbarkeitsklasse	UL 94 V-0
Temperaturbereich	-30 °C / + 105 °C
Klemmstück	CuZn
Lötfahne	Cu

Maße

Rastermaß	5,0 mm
Bohrlochdurchmesser	1,3 mm
Abisolierlänge	8,0 mm

CombiNorm-Classic

Zubehör



Klappbare Abdeckhaube, glasklar, 9 mm hoch, Polycarbonat

Modell	Best.-Nr.	Hinweis
CNH 22 N	65002260	Für CN(S) 22 AK
CNH 45 N	65004560	Für CN(S) 45 AK
CNH 55 N	65005560	Für CN(S) 55 AK
CNH 70 N	65007060	Für CN(S) 70 AK
CNH 100 N	65010060	Für CN(S) 100 AK

Lieferumfang: 1 Abdeckhaube



Klappbare Abdeckhaube, glasklar, 15 mm hoch, Polycarbonat

Modell	Best.-Nr.	Hinweis
CNH 22 H	65002250	Für CN(S) 22 AK
CNH 45 H	65004550	Für CN(S) 45 AK
CNH 55 H	65005550	Für CN(S) 55 AK
CNH 70 H	65007050	Für CN(S) 70 AK
CNH 100 H	65010050	Für CN(S) 100 AK

Lieferumfang: 1 Abdeckhaube



Klemmenbeschriftung selbstklebend

Modell	Best.-Nr.
AK-BS	66000100

Lieferumfang: 1 Bogen Klemmenbeschriftung



Blindplatte zur Abdeckung von Klemmenleerplätze, 19-teilig, abbrechbar

Modell	Best.-Nr.
CNB 100	65010070

Lieferumfang: 2 Stück



Adapterplatte zur Leiterkartenfixierung und Verschluss der Schrauböffnungen bei Einsatz STL 950, 20-teilig, abbrechbar

Modell	Best.-Nr.
CNA 100	65010100

Lieferumfang: 2 Stück



BOPLA

A Phoenix Mecano Company