

# BOVersa

Gehäuse für IoT und Embedded Systeme



**BOPLA**

A Phoenix Mecano Company

**BOPLA**  
Gehäuse ■ weil Inhalt zählt



Der dreiteilige Gehäuseaufbau besteht aus Unterteil, Funktionsdeckel und Designabdeckung, die beliebig miteinander kombiniert werden können.

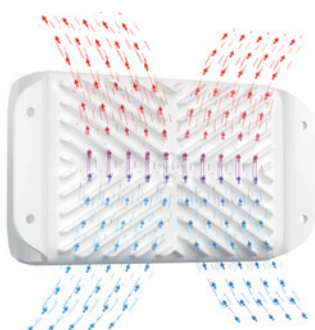
Mit den unterschiedlichen Grundgrößen lassen sich eine Vielzahl von Kombinationen realisieren. Die Gehäusegrößen sind auf handelsübliche (Touch-) Displayformate abgestimmt.



Ein Unterteil aus Metall und ein Gehäusedeckel aus Kunststoff bilden die perfekte Kombination für Wireless-Anwendungen mit Kühlungsbedarf.



Neben der klassischen Kunststoffausführung kann auch ein Gehäuseunterteil aus Aluminiumdruckguss mit Kühlkörper und Wandlaschen gewählt werden.



Das punktsymmetrische Design der Kühlrippen ermöglicht einen optimalen Luftstrom in horizontaler und vertikaler Montageposition.



Die Designabdeckung mit abgesenkter Fläche eignet sich perfekt für die Integration von Tastaturen und Displays, während die geschlossene Variante eine cleane Optik oder individuelle Designs ermöglicht.



### Farbton:

● Schwarz, ähnlich RAL 9005

○ Weiß, ähnlich RAL 9016

Sonderfarben auf Anfrage

### Schutzart:

IP66 / 68 (1,2 m - 2 h) DIN EN 60529

Schlagfestigkeit IK08 IEC 62262

7 Joule nach EN 60079-0

### Material:

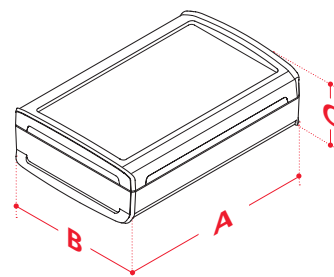
Kunststoffteile: PC UL 94 V-0

Aluminiumteile: GD Al Si 12

(Material ist flammwidrig, selbstverlöschend und geeignet für den Einsatz im Außenbereich; f1-Listung nach UL 746 C)

Dichtung: PU geschäumt; Silikon

Materialien gemäß Anforderungssatz R1 bzw. R7 nach DIN EN 45545-2 der Gefährdungsstufe HL3.



### Abmessungen

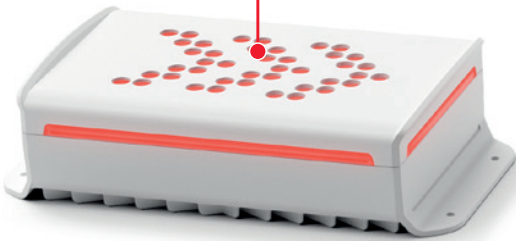
Modell	A	B	C	UT KST	UT ALU
BOV 120903 / 3.5"	125	88	34	✓	✓
BOV 171204 / 5"	170	120	44	✓	✓
BOV 171207 / 5"	170	120	68,5	*✓	✓
BOV 211405 / 7"	210	140	54	✓	✓
BOV 211408 / 7"	210	140	79	*✓	
BOV 211409 / 7"	210	140	86,5		✓
BOV 281906 / 10.1"	275	185	64	✓	✓
BOV 281913 / 10.1"	275	185	126,5	*✓	✓

\*Nur mit Wandlaschen verfügbar.

# BoVersa

Das unglaublich wandlungsfähige Gehäusesystem –  
cooles Design nicht nur für Wireless Anwendungen.

- Die geschlossene Designabdeckung verändert durch individuelle Bearbeitung nahezu unbegrenzt das Erscheinungsbild



- Der transparente Funktionsdeckel gibt den Blick ins Innere des Gehäuses oder auf eingebaute Displays frei
- Keine sichtbaren Gehäuseschrauben



- Gehäusekörper aus Aluminium Druckguss mit angeformten Kühlrippen und Wandlaschen

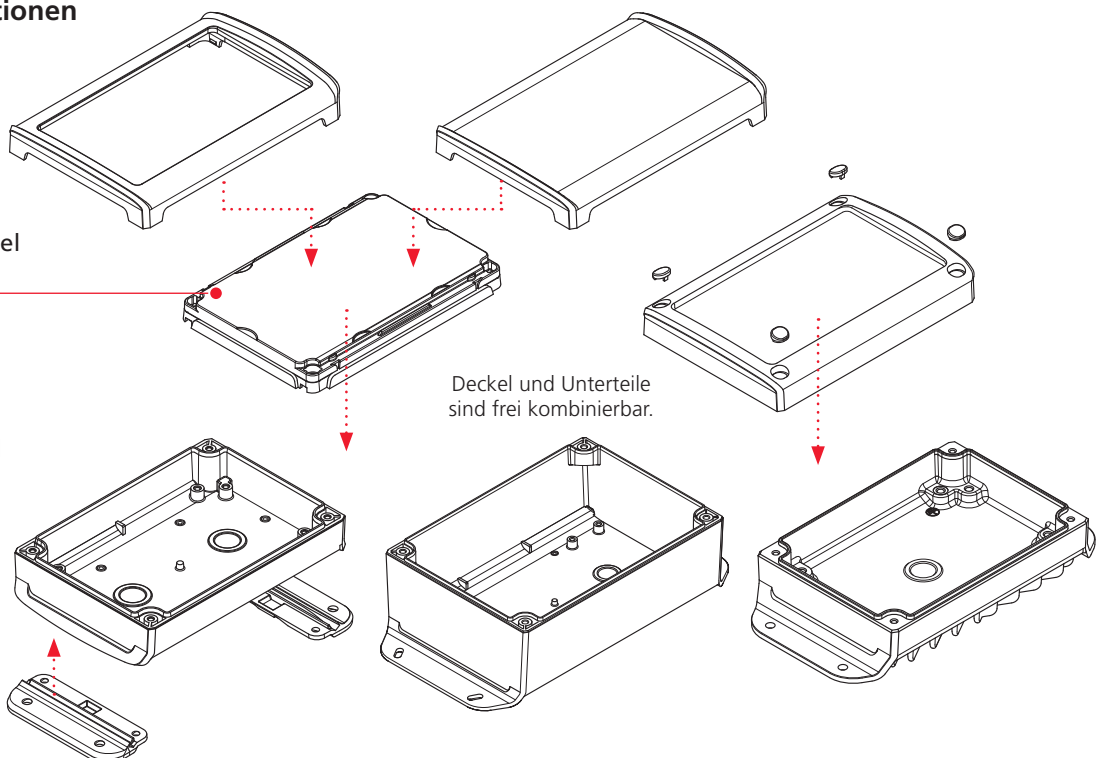


- Akzente können durch die Kombination von Gehäuseteilen in unterschiedlichen Farben – auf Anfrage auch kundenspezifisch – gesetzt werden

## Gehäusekombinationen

Funktionsdeckel  
lieferbar in:

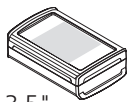
- Schwarz
- Weiß
- Transluzent
- Glasklar



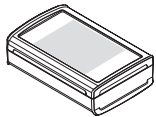


- Der transluzente Funktionsdeckel ermöglicht eindrucksvolle Lichteffekte und realisiert Statussignalisierungen

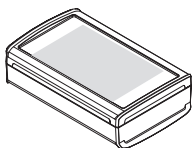
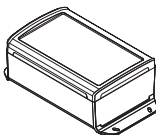
### Displaygrößen/Gehäusegrößen



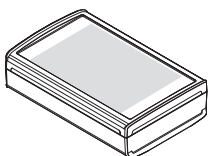
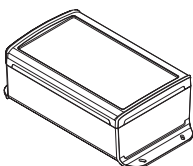
3.5"



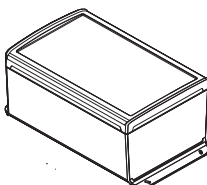
5"



7"



10.1"



Akzente lassen sich gezielt durch die Kombination von Gehäuseteilen in unterschiedlichen Farben setzen. Auf Anfrage sind auch kundenspezifisch Lösungen möglich.



Die Gehäuseteile lassen sich in verschiedenen Farbstellungen kombinieren. Mit den transparenten und transluzenten Funktionsdeckeln lassen sich eindrucksvolle Lichteffekte und Statussignalisierungen realisieren.



Die geschlossene Designabdeckung verändert durch individuelle Bearbeitung nahezu unbegrenzt ihr Erscheinungsbild.



Neben dem Gehäusedeckel aus Kunststoff kann alternativ ein verschraubbarer Deckel aus Aluminium gewählt werden.



# BoVersa



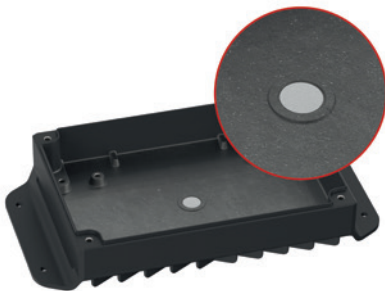
Die Kombination aus hoher Schutzart und den Eigenschaften des Kunststoffs PC UL 94 V0 (f1-Listung nach UL 746C) ermöglichen den Einsatz im Outdoor-Bereich. Das Material entspricht dem Anforderungssatz R 22 nach DIN EN 45545-2 der Gefährdungsstufe HL3.



Während die Wandlaschen am Aluminium-Unterteil direkt angeformt sind, lassen sie sich beim Kunststoff-Unterteil separat nachrüsten.



Eine Mastbefestigung ist als optionales Zubehör erhältlich.



Die Unterteile verfügen über eine eingeformte Aufnahme für eine Druckausgleichsmembran, die werksseitig „aktiviert“ werden kann.



Der transparente Funktionsdeckel gibt den Blick ins Innere des Gehäuses oder auf eingebaute Displays frei.

## Anwendungsbeispiele



# BoVersa

## Unterteile Kunststoff



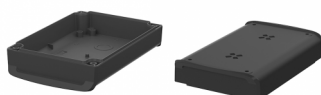
### Unterteil, Kunststoff, weiß

Modell	Best.-Nr.	A	B	C	a1	a2	b1	c1	IP	IK
BOV 120903 UT 9003	48182233	125	88	23	134.9	118.8	80.3	19	66	08
BOV 171204 UT 9003	48184343	170	120	31	179.9	163.6	111.8	26.5	66	08
BOV 211405 UT 9003	48186453	210	140	39	222.3	203.5	129.5	34.5	66	08
BOV 281906 UT 9003	48188663	275	185	44	287.1	267.4	174.4	39.5	66	08

#### Lieferumfang:

Gehäuse Unterteil, Gehäuseschrauben

**Hinweis:** Bei den Maßangaben handelt es sich um Richtwerte. Die genauen Werte entnehmen Sie aus der jeweiligen Produktzeichnung.



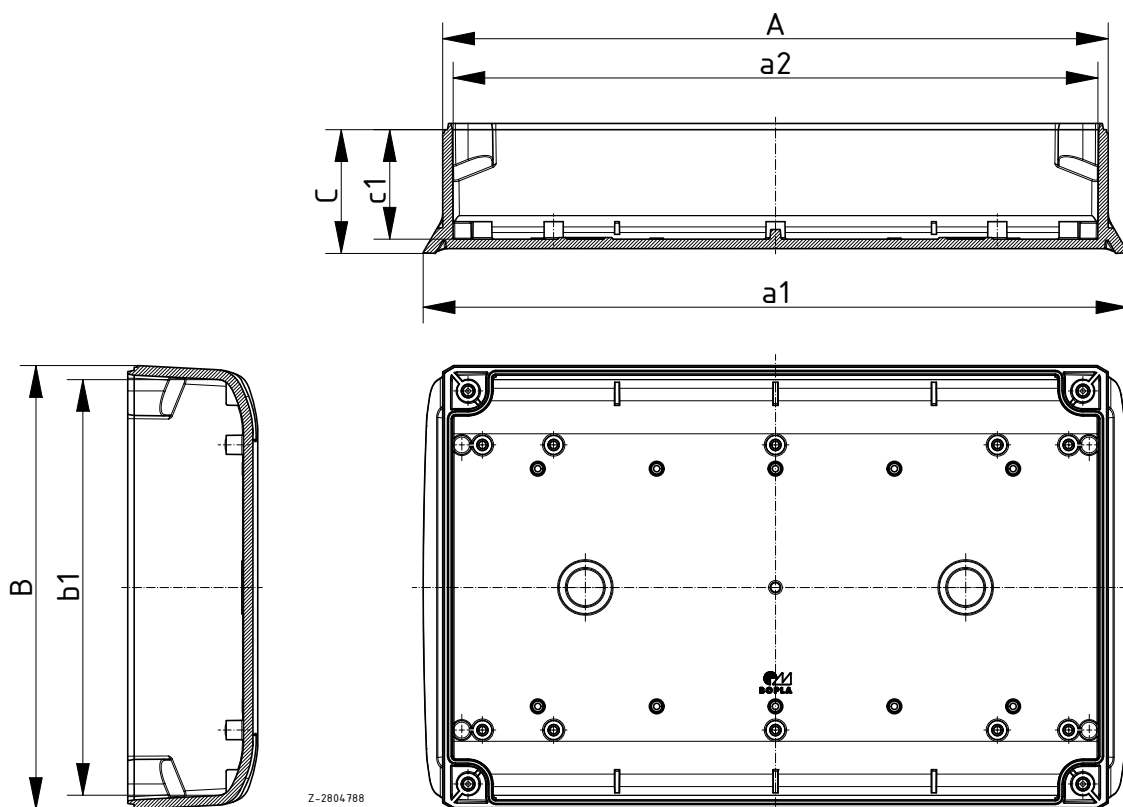
### Unterteil, Kunststoff, schwarz

Modell	Best.-Nr.	A	B	C	a1	a2	b1	c1	IP	IK
BOV 120903 UT 9005	48182235	125	88	23	134.9	118.8	80.3	19	66	08
BOV 171204 UT 9005	48184345	170	120	31	179.9	163.6	111.8	26.5	66	08
BOV 211405 UT 9005	48186455	210	140	39	222.3	203.5	129.5	34.5	66	08
BOV 281906 UT 9005	48188665	275	185	44	287.1	267.4	174.4	39.5	66	08

#### Lieferumfang:

Gehäuse Unterteil, Gehäuseschrauben

**Hinweis:** Bei den Maßangaben handelt es sich um Richtwerte. Die genauen Werte entnehmen Sie aus der jeweiligen Produktzeichnung.



Z-2804788

# BoVersa

## Unterteile Kunststoff

### Unterteil mit Wandlaschen, Kunststoff, weiß

Modell	Best.-Nr.	A	B	C	a1	a2	b1	c1	IP	IK
BOV 171207 UT WL-9003	<b>48184363**</b>	170	120	56	216	163.1	109.2	51.5	66	08
BOV 211408 UT WL-9003	<b>48186473</b>	210	140	64	258	203	127.6	59.5	66	08
BOV 281913 UT WL-9003	<b>48188683**</b>	275	185	107	323	266.2	167.8	102.5	66	08



#### Lieferumfang:

Gehäuse Unterteil, Gehäuseschrauben

**Hinweis:** Hinweis: \*\* in Vorbereitung

### Unterteil mit Wandlaschen, Kunststoff, schwarz

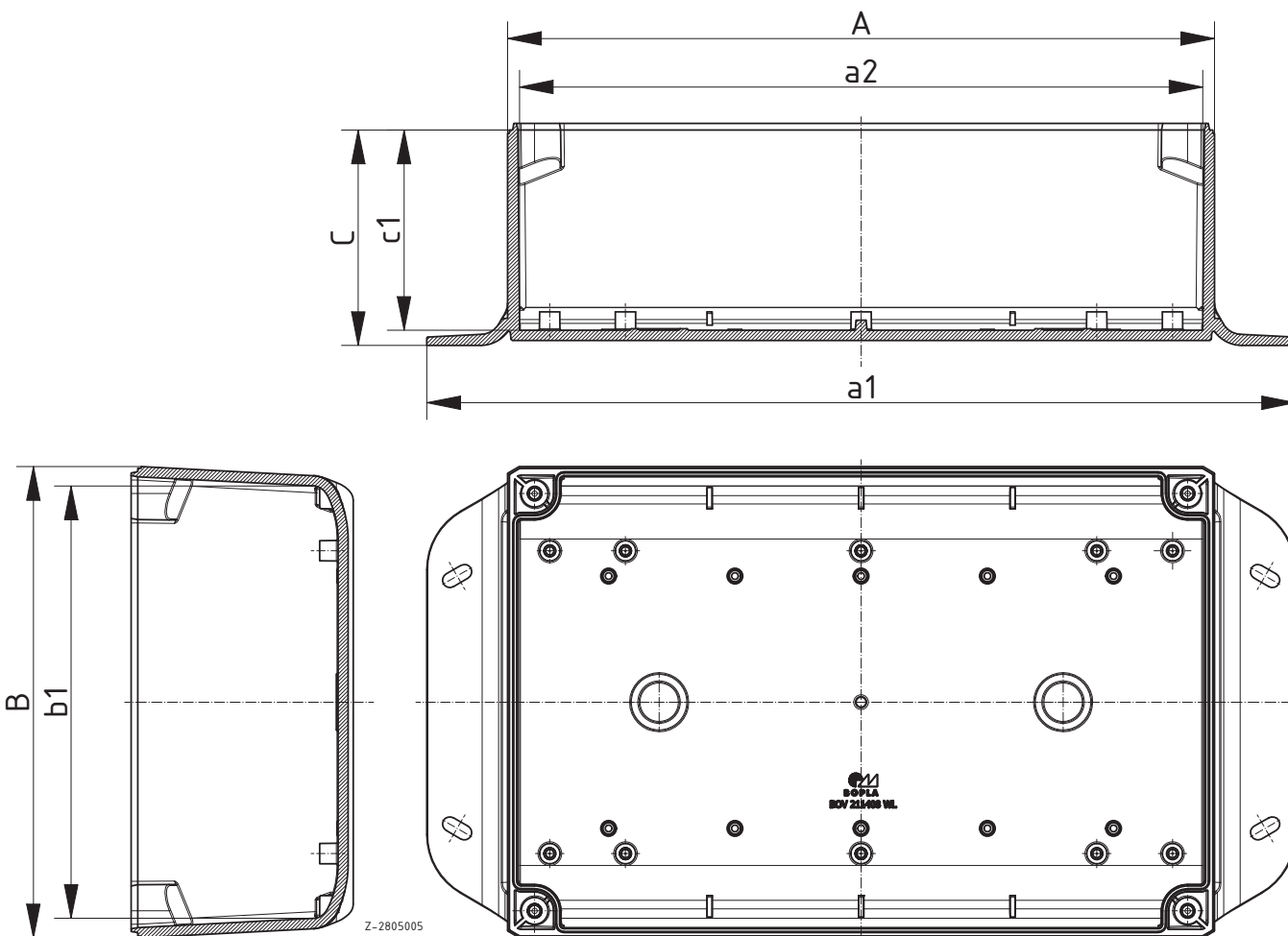
Modell	Best.-Nr.	A	B	C	a1	a2	b1	c1	IP	IK
BOV 171207 UT WL-9005	<b>48184365**</b>	170	120	56	216	163.1	109.2	51.5	66	08
BOV 211408 UT WL-9005	<b>48186475</b>	210	140	64	258	203	127.6	59.5	66	08
BOV 281913 UT WL-9005	<b>48188685**</b>	275	185	107	323	266.2	167.8	102.5	66	08



#### Lieferumfang:

Gehäuse Unterteil, Gehäuseschrauben

**Hinweis:** Hinweis: \*\* in Vorbereitung



Z-2805005

# BoVersa

## Unterteile Aluminium mit Kühlkörper

### Unterteil, Aluminium, weiß



Modell	Best.-Nr.	A	B	C	a1	a2	b1	c1	IP	IK
BOV 120903 UT KWL-9003	<b>48192233</b>	125	88	26.5	162	118.6	80.7	19	66	08
BOV 171204 UT KWL-9003	<b>48194343</b>	170	120	34.5	216	163.1	111.9	26.5	66	08
BOV 171207 UT KWL-9003	<b>48194363**</b>	170	120	59.5	216	162.3	109.3	51.5	66	08
BOV 211405 UT KWL-9003	<b>48196453</b>	210	140	42.5	258	203	131	34.5	66	08
BOV 211409 UT KWL-9003	<b>48196493**</b>	210	140	74.5	258	201.9	127.6	66.5	66	08
BOV 281906 UT KWL-9003	<b>48198663</b>	275	185	47	323	266.9	174.5	39	66	08
BOV 281913 UT KWL-9003	<b>48198683</b>	275	185	110	323	266.9	174.5	102	66	08

#### Lieferumfang:

Gehäuse Unterteil, Gehäuseschrauben

**Hinweis:** Bei den Maßangaben handelt es sich um Richtwerte. Die genauen Werte entnehmen Sie aus der jeweiligen Produktzeichnung. Hinweis: \*\* in Vorbereitung

### Unterteil, Aluminium, schwarz

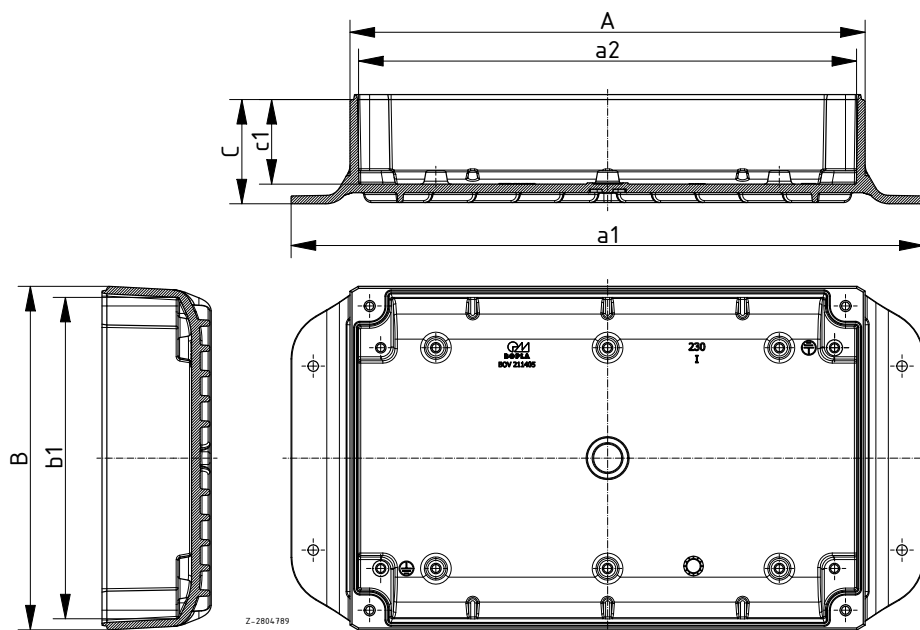


Modell	Best.-Nr.	A	B	C	a1	a2	b1	c1	IP	IK
BOV 120903 UT KWL-9005	<b>48192235</b>	125	88	26.5	162	118.6	80.7	19	66	08
BOV 171204 UT KWL-9005	<b>48194345</b>	170	120	34.5	216	163.1	111.9	26.5	66	08
BOV 171207 UT KWL-9005	<b>48194365**</b>	170	120	59.5	216	162.3	109.3	51.5	66	08
BOV 211405 UT KWL-9005	<b>48196455</b>	210	140	42.5	258	203	131	34.5	66	08
BOV 211409 UT KWL-9005	<b>48196495**</b>	210	140	74.5	258	201.9	127.6	66.5	66	08
BOV 281906 UT KWL-9005	<b>48198665</b>	275	185	47	323	266.9	174.5	39	66	08
BOV 281913 UT KWL-9005	<b>48198685</b>	275	185	110	323	266.9	174.5	102	66	08

#### Lieferumfang:

Gehäuse Unterteil, Gehäuseschrauben

**Hinweis:** Bei den Maßangaben handelt es sich um Richtwerte. Die genauen Werte entnehmen Sie aus der jeweiligen Produktzeichnung. Hinweis: \*\* in Vorbereitung



# BoVersa

## Deckel Aluminium

### Gehäusedeckel, Aluminium, weiß

Modell	Best.-Nr.	A	B	C	a1	a2	a3	b1	b2	c1	IP	IK
BOV 1209 OT A-9003	<b>48142203</b>	125	88	19	133	121.7	115.8	66.2	78.9	10	66	08
BOV 1712 OT A-9003	<b>48144303</b>	170	120	21	180.3	168.4	160.8	85.3	110.9	11	66	08
BOV 2114 OT A-9003	<b>48146403</b>	210	140	24	221.7	207	200.8	108.5	130.8	13.5	66	08
BOV 2819 OT A-9003	<b>48148603</b>	275	185	29	286.7	271.4	263.7	150.8	173.8	18	66	08



#### Lieferumfang:

Deckel, Schraubabdeckungen

**Hinweis:** Bei den Maßangaben handelt es sich um Richtwerte. Die genauen Werte entnehmen Sie aus der jeweiligen Produktzeichnung.

### Gehäusedeckel, Aluminium, schwarz

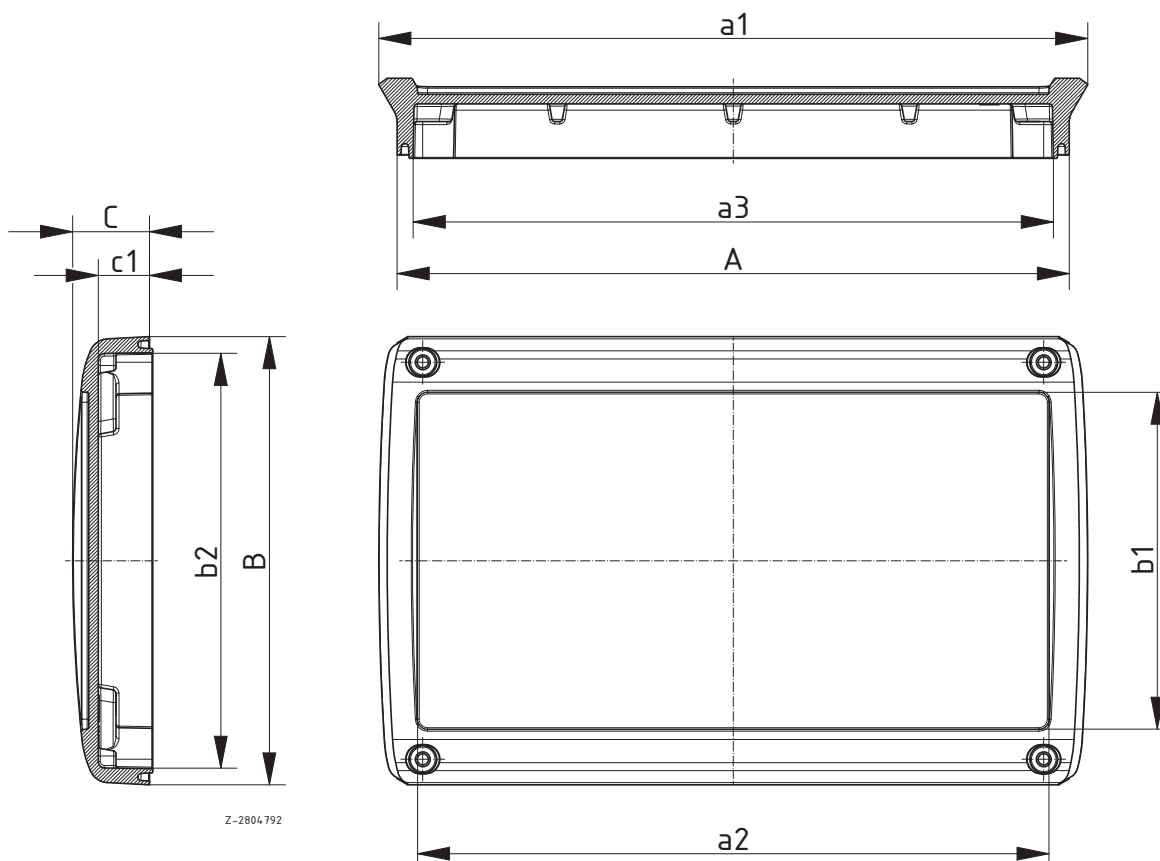
Modell	Best.-Nr.	A	B	C	a1	a2	a3	b1	b2	c1	IP	IK
BOV 1209 OT A-9005	<b>48142205</b>	125	88	19	133	121.7	115.8	66.2	78.9	10	66	08
BOV 1712 OT A-9005	<b>48144305</b>	170	120	21	180.3	168.4	160.8	85.3	110.9	11	66	08
BOV 2114 OT A-9005	<b>48146405</b>	210	140	24	221.7	207	200.8	108.5	130.8	13.5	66	08
BOV 2819 OT A-9005	<b>48148605</b>	275	185	29	286.7	271.4	263.7	150.8	173.8	18	66	08



#### Lieferumfang:

Deckel, Schraubabdeckungen

**Hinweis:** Bei den Maßangaben handelt es sich um Richtwerte. Die genauen Werte entnehmen Sie aus der jeweiligen Produktzeichnung.



# BoVersa

## Gehäusedeckel, Kunststoff, weiß



### Gehäusedeckel, Kunststoff, weiß

Modell	Best.-Nr.	A	B	C	a1	a2	a3	b1	b2	c1	IP	IK
BOV 1209 FG-9003 - OT-9003	<b>48412233</b>	125	88	19	133	121.7	115.8	66.2	78.9	10	66	08
BOV 1712 FG-9003 - OT-9003	<b>48414333</b>	170	120	21	180.3	168.4	160.8	85.3	110.9	11	66	08
BOV 2114 FG-9003 - OT-9003	<b>48416433</b>	210	140	24	221.7	207	200.8	108.5	130.8	13.5	66	08
BOV 2819 FG-9003 - OT-9003	<b>48418633</b>	275	185	29	286.7	271.4	263.7	150.8	173.8	18	66	08

#### Lieferumfang:

Funktionsdeckel, Designabdeckung

**Hinweis:** Bei den Maßangaben handelt es sich um Richtwerte. Die genauen Werte entnehmen Sie aus der jeweiligen Produktzeichnung.



### Gehäusedeckel, Kunststoff, weiß/schwarz

Modell	Best.-Nr.	A	B	C	a1	a2	a3	b1	b2	c1	IP	IK
BOV 1209 FG-9003 - OT-9005	<b>48412235</b>	125	88	19	133	121.7	115.8	66.2	78.9	10	66	08
BOV 1712 FG-9003 - OT-9005	<b>48414335</b>	170	120	21	180.3	168.4	160.8	85.3	110.9	11	66	08
BOV 2114 FG-9003 - OT-9005	<b>48416435</b>	210	140	24	221.7	207	200.8	108.5	130.8	13.5	66	08
BOV 2819 FG-9003 - OT-9005	<b>48418635</b>	275	185	29	286.7	271.4	263.7	150.8	173.8	18	66	08

#### Lieferumfang:

Funktionsdeckel, Designabdeckung

**Hinweis:** Bei den Maßangaben handelt es sich um Richtwerte. Die genauen Werte entnehmen Sie aus der jeweiligen Produktzeichnung.



### Gehäusedeckel, Kunststoff, transluzent, mit Silikondichtung

Modell	Best.-Nr.	A	B	C	a1	a2	a3	b1	b2	c1	IP	IK
BOV 1209 FG-9003 - OT LL-SILC	<b>48432231.SILC</b>	125	88	19	133	121.7	115.8	66.2	78.9	10	66	08
BOV 1712 FG-9003 - OT LL-SILC	<b>48434331.SILC</b>	170	120	21	180.3	168.4	160.8	85.3	110.9	11	66	08
BOV 2114 FG-9003 - OT LL-SILC	<b>48436431.SILC</b>	210	140	24	221.7	207	200.8	108.5	130.8	13.5	66	08
BOV 2819 FG-9003 - OT LL-SILC	<b>48438631.SILC</b>	275	185	29	286.7	271.4	263.7	150.8	173.8	18	66	08

#### Lieferumfang:

Funktionsdeckel, Designabdeckung

**Hinweis:** Bei den Maßangaben handelt es sich um Richtwerte. Die genauen Werte entnehmen Sie aus der jeweiligen Produktzeichnung.

# BoVersa

Gehäusedeckel, Kunststoff, weiß



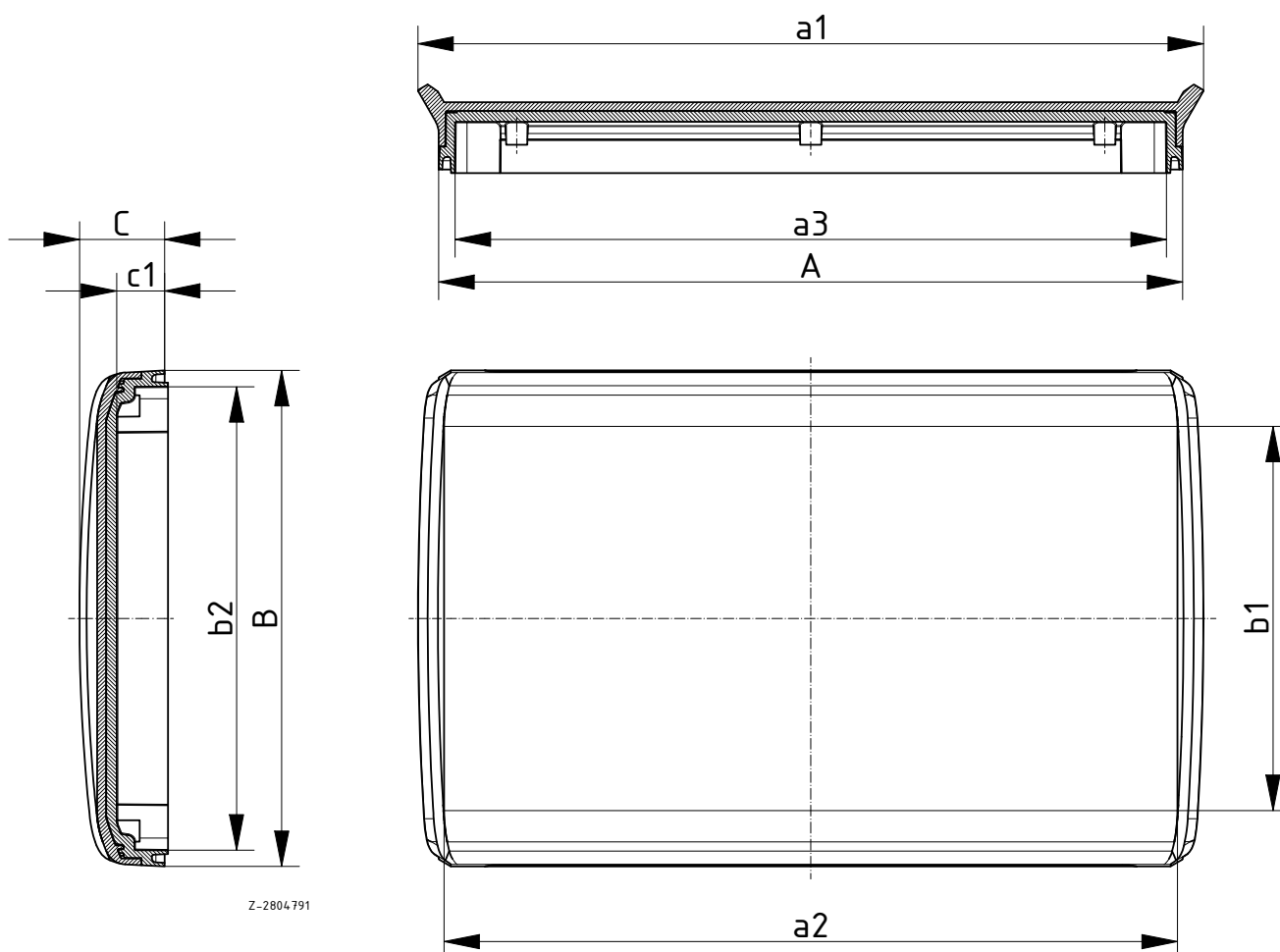
## Gehäusedeckel, Kunststoff, transparent, mit Silikondichtung

Modell	Best.-Nr.	A	B	C	a1	a2	a3	b1	b2	c1	IP	IK
BOV 1209 FG-9003 - OT G-SILC	<b>48422230.SILC</b>	125	88	19	133	121.7	115.8	66.2	78.9	10	66	08
BOV 1712 FG-9003 - OT G-SILC	<b>48424330.SILC</b>	170	120	21	180.3	168.4	160.8	85.3	110.9	11	66	08
BOV 2114 FG-9003 - OT G-SILC	<b>48426430.SILC</b>	210	140	24	221.7	207	200.8	108.5	130.8	13.5	66	08
BOV 2819 FG-9003 - OT G-SILC	<b>48428630.SILC</b>	275	185	29	286.7	271.4	263.7	150.8	173.8	18	66	08

### Lieferumfang:

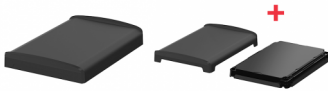
Funktionsdeckel, Designabdeckung

**Hinweis:** Bei den Maßangaben handelt es sich um Richtwerte. Die genauen Werte entnehmen Sie aus der jeweiligen Produktzeichnung.



# BoVersa

## Gehäusedeckel, Kunststoff, schwarz



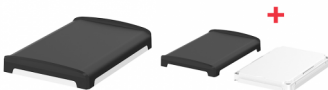
### Gehäusedeckel, Kunststoff, schwarz

Modell	Best.-Nr.	A	B	C	a1	a2	a3	b1	b2	c1	IP	IK
BOV 1209 FG-9005 - OT-9005	<b>48412255</b>	125	88	19	133	121.7	115.8	66.2	78.9	10	66	08
BOV 1712 FG-9005 - OT-9005	<b>48414355</b>	170	120	21	180.3	168.4	160.8	85.3	110.9	11	66	08
BOV 2114 FG-9005 - OT-9005	<b>48416455</b>	210	140	24	221.7	207	200.8	108.5	130.8	13.5	66	08
BOV 2819 FG-9005 - OT-9005	<b>48418655</b>	275	185	29	286.7	271.4	263.7	150.8	173.8	18	66	08

#### Lieferumfang:

Funktionsdeckel, Designabdeckung

**Hinweis:** Bei den Maßangaben handelt es sich um Richtwerte. Die genauen Werte entnehmen Sie aus der jeweiligen Produktzeichnung.



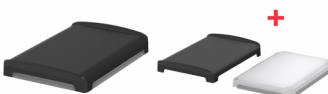
### Gehäusedeckel, Kunststoff, schwarz/weiß

Modell	Best.-Nr.	A	B	C	a1	a2	a3	b1	b2	c1	IP	IK
BOV 1209 FG-9005 - OT-9003	<b>48412253</b>	125	88	19	133	121.7	115.8	66.2	78.9	10	66	08
BOV 1712 FG-9005 - OT-9003	<b>48414353</b>	170	120	21	180.3	168.4	160.8	85.3	110.9	11	66	08
BOV 2114 FG-9005 - OT-9003	<b>48416453</b>	210	140	24	221.7	207	200.8	108.5	130.8	13.5	66	08
BOV 2819 FG-9005 - OT-9003	<b>48418653</b>	275	185	29	286.7	271.4	263.7	150.8	173.8	18	66	08

#### Lieferumfang:

Funktionsdeckel, Designabdeckung

**Hinweis:** Bei den Maßangaben handelt es sich um Richtwerte. Die genauen Werte entnehmen Sie aus der jeweiligen Produktzeichnung.



### Gehäusedeckel, Kunststoff, transluzent, mit Silikondichtung

Modell	Best.-Nr.	A	B	C	a1	a2	a3	b1	b2	c1	IP	IK
BOV 1209 FG-9005 - OT LL-SILC	<b>48432251.SILC</b>	125	88	19	133	121.7	115.8	66.2	78.9	10	66	08
BOV 1712 FG-9005 - OT LL-SILC	<b>48434351.SILC</b>	170	120	21	180.3	168.4	160.8	85.3	110.9	11	66	08
BOV 2114 FG-9005 - OT LL-SILC	<b>48436451.SILC</b>	210	140	24	221.7	207	200.8	108.5	130.8	13.5	66	08
BOV 2819 FG-9005 - OT LL-SILC	<b>48438651.SILC</b>	275	185	29	286.7	271.4	263.7	150.8	173.8	18	66	08

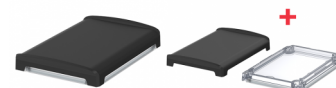
#### Lieferumfang:

Funktionsdeckel, Designabdeckung

**Hinweis:** Bei den Maßangaben handelt es sich um Richtwerte. Die genauen Werte entnehmen Sie aus der jeweiligen Produktzeichnung.

# BoVersa

Gehäusedeckel, Kunststoff, schwarz



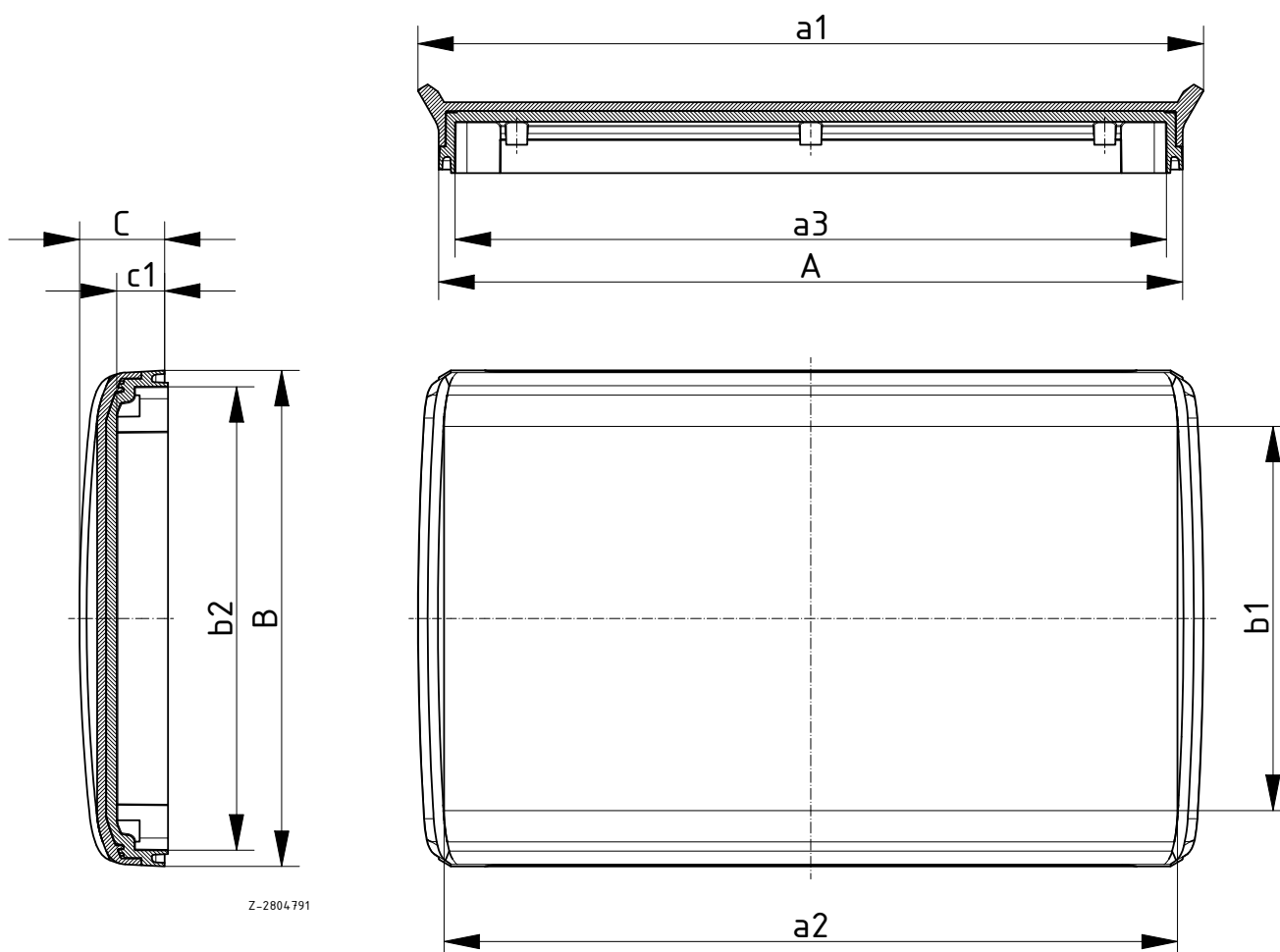
## Gehäusedeckel, Kunststoff, transparent, mit Silikondichtung

Modell	Best.-Nr.	A	B	C	a1	a2	a3	b1	b2	c1	IP	IK
BOV 1209 FG-9005 - OT G-SILC	<b>48422250.SILC</b>	125	88	19	133	121.7	115.8	66.2	78.9	10	66	08
BOV 1712 FG-9005 - OT G-SILC	<b>48424350.SILC</b>	170	120	21	180.3	168.4	160.8	85.3	110.9	11	66	08
BOV 2114 FG-9005 - OT G-SILC	<b>48426450.SILC</b>	210	140	24	221.7	207	200.8	108.5	130.8	13.5	66	08
BOV 2819 FG-9005 - OT G-SILC	<b>48428650.SILC</b>	275	185	29	286.7	271.4	263.7	150.8	173.8	18	66	08

### Lieferumfang:

Funktionsdeckel, Designabdeckung

**Hinweis:** Bei den Maßangaben handelt es sich um Richtwerte. Die genauen Werte entnehmen Sie aus der jeweiligen Produktzeichnung.



# BoVersa

Gehäusedeckel, Kunststoff, mit abgesenkter Fläche, weiß



## Gehäusedeckel, Kunststoff, mit abgesenkter Fläche, weiß

Modell	Best.-Nr.	A	B	C	a1	a2	a3	b1	b2	c1	IP	IK
BOV 1209 FO-9003 - OT-9003	<b>48312233</b>	125	88	19	133	112	115.8	64	78.9	10	66	08
BOV 1712 FO-9003 - OT-9003	<b>48314333</b>	170	120	21	180.3	157	160.8	88	110.9	11	66	08
BOV 2114 FO-9003 - OT-9003	<b>48316433</b>	210	140	24	221.7	197	200.8	105	130.8	13.5	66	08
BOV 2819 FO-9003 - OT-9003	<b>48318633</b>	275	185	29	286.7	258	263.7	150	173.8	18	66	08

### Lieferumfang:

Funktionsdeckel, Designabdeckung

**Hinweis:** Bei den Maßangaben handelt es sich um Richtwerte. Die genauen Werte entnehmen Sie aus der jeweiligen Produktzeichnung.



## Gehäusedeckel, Kunststoff mit abgesenkter Fläche, zweifarbig, schwarz/weiß

Modell	Best.-Nr.	A	B	C	a1	a2	a3	b1	b2	c1	IP	IK
BOV 1209 FO-9003 - OT-9005	<b>48312235</b>	125	88	19	133	112	115.8	64	78.9	10	66	08
BOV 1712 FO-9003 - OT-9005	<b>48314335</b>	170	120	21	180.3	157	160.8	88	110.9	11	66	08
BOV 2114 FO-9003 - OT-9005	<b>48316435</b>	210	140	24	221.7	197	200.8	105	130.8	13.5	66	08
BOV 2819 FO-9003 - OT-9005	<b>48318635</b>	275	185	29	286.7	258	263.7	150	173.8	18	66	08

### Lieferumfang:

Funktionsdeckel, Designabdeckung

**Hinweis:** Bei den Maßangaben handelt es sich um Richtwerte. Die genauen Werte entnehmen Sie aus der jeweiligen Produktzeichnung.



## Gehäusedeckel, Kunststoff mit abgesenkter Fläche, transluzent, mit Silikondichtung

Modell	Best.-Nr.	A	B	C	a1	a2	a3	b1	b2	c1	IP	IK
BOV 1209 FO-9003 - OT LL-SILC	<b>48332231.SILC</b>	125	88	19	133	112	115.8	64	78.9	10	66	08
BOV 1712 FO-9003 - OT LL-SILC	<b>48334331.SILC</b>	170	120	21	180.3	157	160.8	88	110.9	11	66	08
BOV 2114 FO-9003 - OT LL-SILC	<b>48336431.SILC</b>	210	140	24	221.7	197	200.8	105	130.8	13.5	66	08
BOV 2819 FO-9003 - OT LL-SILC	<b>48338631.SILC</b>	275	185	29	286.7	258	263.7	150	173.8	18	66	08

### Lieferumfang:

Funktionsdeckel, Designabdeckung

**Hinweis:** Bei den Maßangaben handelt es sich um Richtwerte. Die genauen Werte entnehmen Sie aus der jeweiligen Produktzeichnung.

# BoVersa

Gehäusedeckel, Kunststoff, mit abgesenkter Fläche, weiß



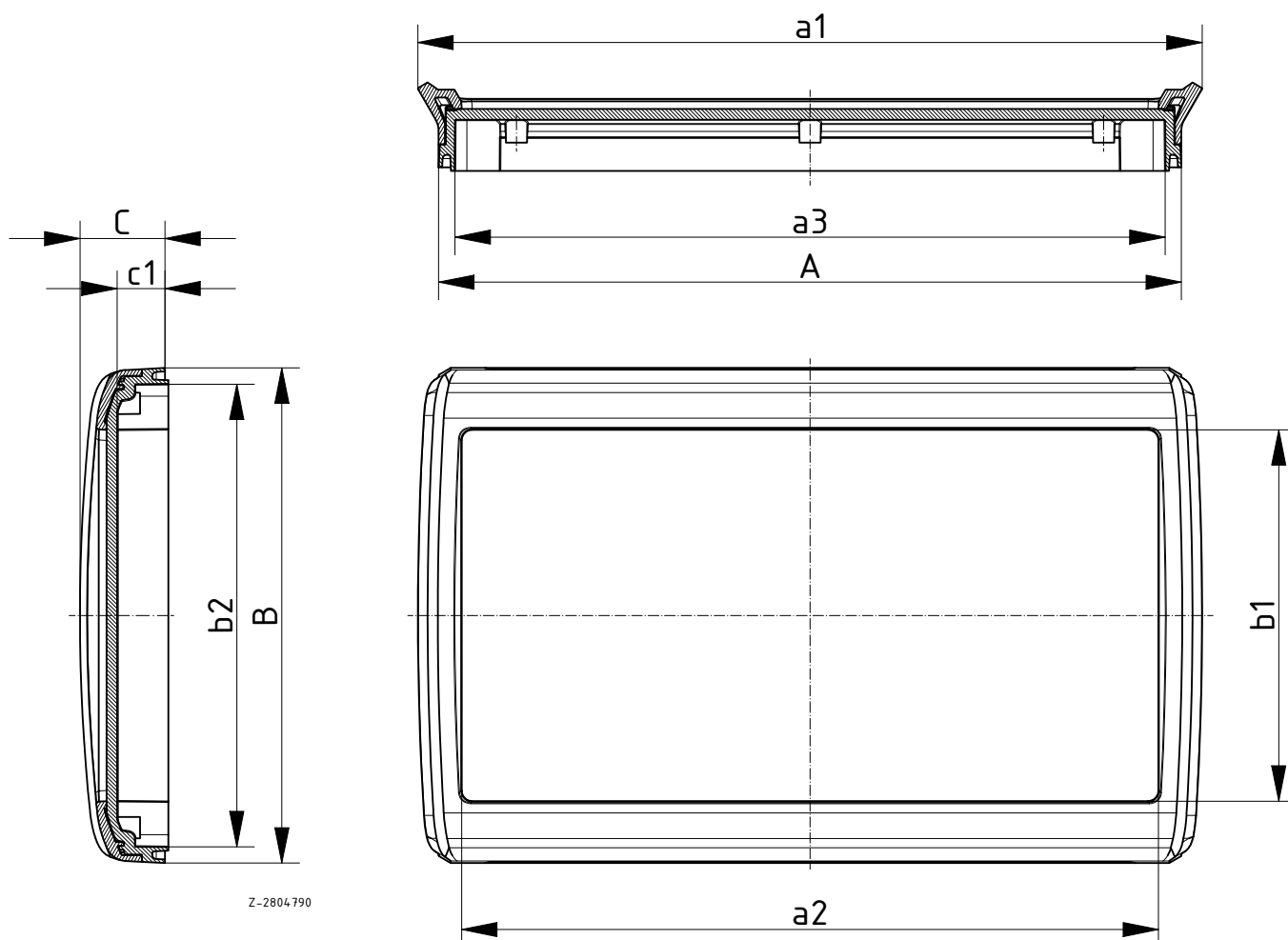
## Gehäusedeckel, Kunststoff mit abgesenkter Fläche, transparent, mit Silikondichtung

Modell	Best.-Nr.	A	B	C	a1	a2	a3	b1	b2	c1	IP	IK
BOV 1209 FO-9003 - OT G-SILC	<b>48322230.SILC</b>	125	88	19	133	112	115.8	64	78.9	10	66	08
BOV 1712 FO-9003 - OT G-SILC	<b>48324330.SILC</b>	170	120	21	180.3	157	160.8	88	110.9	11	66	08
BOV 2114 FO-9003 - OT G-SILC	<b>48326430.SILC</b>	210	140	24	221.7	197	200.8	105	130.8	13.5	66	08
BOV 2819 FO-9003 - OT G-SILC	<b>48328630.SILC</b>	275	185	29	286.7	258	263.7	150	173.8	18	66	08

### Lieferumfang:

Funktionsdeckel, Designabdeckung

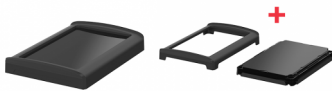
**Hinweis:** Bei den Maßangaben handelt es sich um Richtwerte. Die genauen Werte entnehmen Sie aus der jeweiligen Produktzeichnung.



Z-2804790

# BoVersa

Gehäusedeckel, Kunststoff, mit abgesenkter Fläche, schwarz



## Gehäusedeckel, Kunststoff, mit abgesenkter Fläche, schwarz

Modell	Best.-Nr.	A	B	C	a1	a2	a3	b1	b2	c1	IP	IK
BOV 1209 FO-9005 - OT-9005	<b>48312255</b>	125	88	19	133	112	115.8	64	78.9	10	66	08
BOV 1712 FO-9005 - OT-9005	<b>48314355</b>	170	120	21	180.3	157	160.8	88	110.9	11	66	08
BOV 2114 FO-9005 - OT-9005	<b>48316455</b>	210	140	24	221.7	197	200.8	105	130.8	13.5	66	08
BOV 2819 FO-9005 - OT-9005	<b>48318655</b>	275	185	29	286.7	258	263.7	150	173.8	18	66	08

### Lieferumfang:

Funktionsdeckel, Designabdeckung

**Hinweis:** Bei den Maßangaben handelt es sich um Richtwerte. Die genauen Werte entnehmen Sie aus der jeweiligen Produktzeichnung.



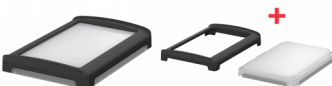
## Gehäusedeckel, Kunststoff mit abgesenkter Fläche, zweifarbig, schwarz/weiß

Modell	Best.-Nr.	A	B	C	a1	a2	a3	b1	b2	c1	IP	IK
BOV 1209 FO-9005 - OT-9003	<b>48312253</b>	125	88	19	133	112	115.8	64	78.9	10	66	08
BOV 1712 FO-9005 - OT-9003	<b>48314353</b>	170	120	21	180.3	157	160.8	88	110.9	11	66	08
BOV 2114 FO-9005 - OT-9003	<b>48316453</b>	210	140	24	221.7	197	200.8	105	130.8	13.5	66	08
BOV 2819 FO-9005 - OT-9003	<b>48318653</b>	275	185	29	286.7	258	263.7	150	173.8	18	66	08

### Lieferumfang:

Funktionsdeckel, Designabdeckung

**Hinweis:** Bei den Maßangaben handelt es sich um Richtwerte. Die genauen Werte entnehmen Sie aus der jeweiligen Produktzeichnung.



## Gehäusedeckel, Kunststoff mit abgesenkter Fläche, transluzent, mit Silikondichtung

Modell	Best.-Nr.	A	B	C	a1	a2	a3	b1	b2	c1	IP	IK
BOV 1209 FO-9005 - OT LL-SILC	<b>48332251.SILC</b>	125	88	19	133	112	115.8	64	78.9	10	66	08
BOV 1712 FO-9005 - OT LL-SILC	<b>48334351.SILC</b>	170	120	21	180.3	157	160.8	88	110.9	11	66	08
BOV 2114 FO-9005 - OT LL-SILC	<b>48336451.SILC</b>	210	140	24	221.7	197	200.8	105	130.8	13.5	66	08
BOV 2819 FO-9005 - OT LL-SILC	<b>48338651.SILC</b>	275	185	29	286.7	258	263.7	150	173.8	18	66	08

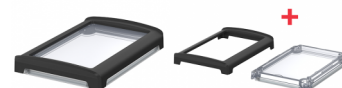
### Lieferumfang:

Funktionsdeckel, Designabdeckung

**Hinweis:** Bei den Maßangaben handelt es sich um Richtwerte. Die genauen Werte entnehmen Sie aus der jeweiligen Produktzeichnung.

# BoVersa

Gehäusedeckel, Kunststoff, mit abgesenkter Fläche, schwarz



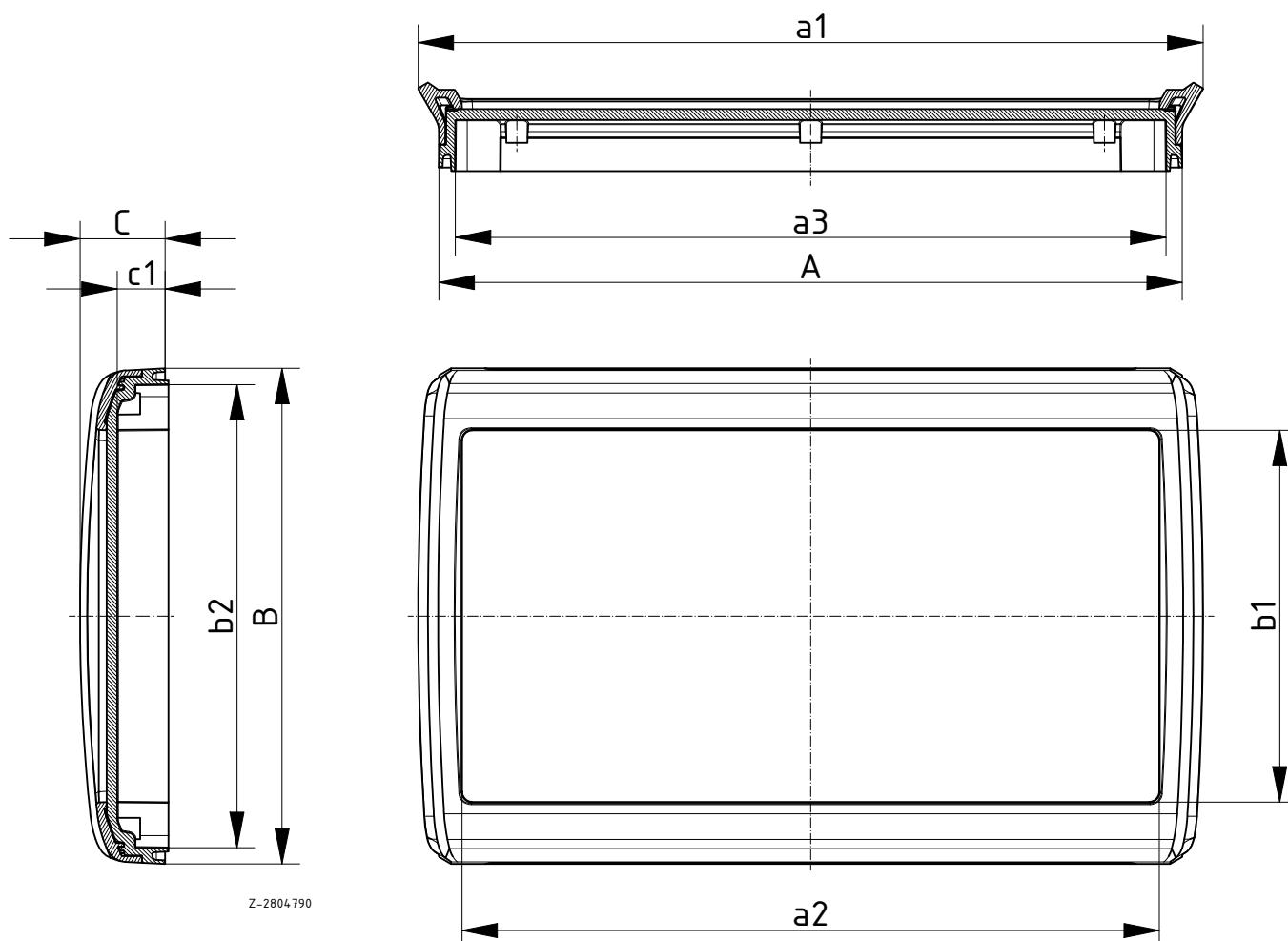
## Gehäusedeckel, Kunststoff mit abgesenkter Fläche, transparent, mit Silikondichtung

Modell	Best.-Nr.	A	B	C	a1	a2	a3	b1	b2	c1	IP	IK
BOV 1209 FO-9005 - OT G-SILC	<b>48322250.SILC</b>	125	88	19	133	112	115.8	64	78.9	10	66	08
BOV 1712 FO-9005 - OT G-SILC	<b>48324350.SILC</b>	170	120	21	180.3	157	160.8	88	110.9	11	66	08
BOV 2114 FO-9005 - OT G-SILC	<b>48326450.SILC</b>	210	140	24	221.7	197	200.8	105	130.8	13.5	66	08
BOV 2819 FO-9005 - OT G-SILC	<b>48328650.SILC</b>	275	185	29	286.7	258	263.7	150	173.8	18	66	08

### Lieferumfang:

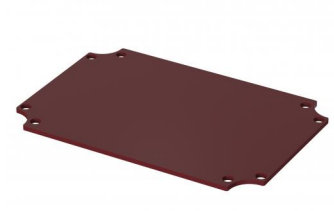
Funktionsdeckel, Designabdeckung

**Hinweis:** Bei den Maßangaben handelt es sich um Richtwerte. Die genauen Werte entnehmen Sie aus der jeweiligen Produktzeichnung.



# BoVersa

## Montageplatten



### Montageplatten

Modell	Best.-Nr.
BOV M 1209 PC	48802201
BOV M 1209 Alu	48802202
BOV M 1712 PC	48804301
BOV M 1712 Alu	48804302
BOV M 2114 PC	48806401
BOV M 2114 Alu	48806402
BOV M 2819 PC	48808601
BOV M 2819 Alu	48808602

**Lieferumfang:**

1 Montageplatte

**Hinweis:** Montageplatten mit Endung „PC“ für alle Kunststoff-Gehäuseteile, Montageplatten mit Endung „Alu“ für alle Aluminium-Gehäuseteile.

# BoVersa

## Zubehör

### Wandlaschen

Modell	Best.-Nr.
BOV 09 WL 9003	48800203
BOV 09 WL 9005	48800205
BOV 12 WL 9003	48800303
BOV 12 WL 9005	48800305
BOV 14 WL 9003	48800403
BOV 14 WL 9005	48800405
BOV 19 WL 9003	48800603
BOV 19 WL 9005	48800605



#### Lieferumfang:

2 Wandlaschen (Polycarbonat UL 94 V0), 4 Schrauben

### Mastbefestigung, Edelstahl V2A, unbeschichtet

Modell	Best.-Nr.
BOV 09 MH-2	48800201
BOV 12 MH-2	48800301
BOV 14 MH-2	48800401
BOV 19 MH-2	48800601



#### Lieferumfang:

MH: 1 Satz (2 Stück)

BFS: 20 Stück



**BOPLA**

A Phoenix Mecano Company

Bopla Gehäuse Systeme GmbH  
Borsigstraße 17-25 | D-32257 Bünde  
Tel. +49 (0) 5223-969-0  
info@bopla.de | www.bopla.de