

## Avantages produit



BOS Streamline est un système de commande mobile de forme ergonomique qui peut être équipé sur demande d'un type de protection élevé.



Tous les boîtiers disposent d'une surface en retrait pour le montage de claviers membranes. Cinq tailles sont également disponibles avec une vitre pour afficheur.



En faisant pivoter la partie supérieure de 180° par rapport à la partie inférieure, on peut facilement réaliser des variantes pupitres.



Le joint décoratif optionnel assure un type de protection élevé, protège le boîtier en cas de chute et offre des possibilités de personnalisation par différents coloris.



Des variantes sont disponibles avec un compartiment piles intégré.



**Quick-Finder:**  
[www.bopla.de/82](http://www.bopla.de/82)

## Exemples d'utilisation





**BOPLA**

A Phoenix Mecano Company

# BOS-Streamline



## Coloris :

● Gris graphite, analogue à RAL 7024

● Gris clair, analogue à RAL 7035

Coloris spéciaux sur demande

## Type de protection :

Selon le modèle, jusqu'à IP65 / DIN EN 60529

## Matériau :

Boîtier : ABS

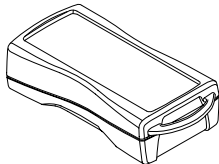
Joint décoratif : TPE

Détails voir « Informations techniques ».

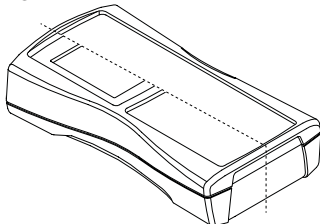


## Tailles des boîtiers

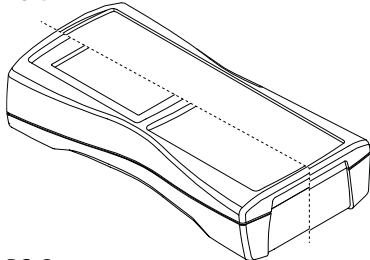
BS 2...



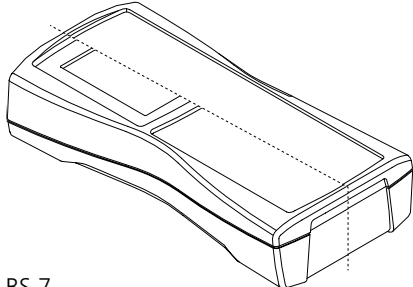
BS 4...



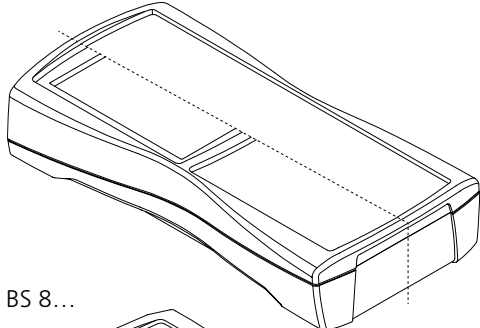
BS 5...



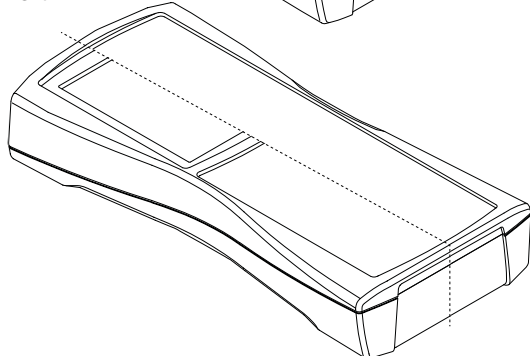
BS 6...



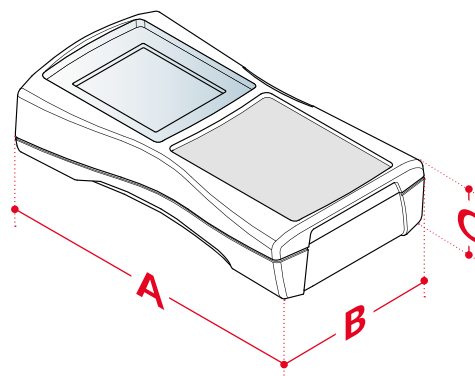
BS 7...



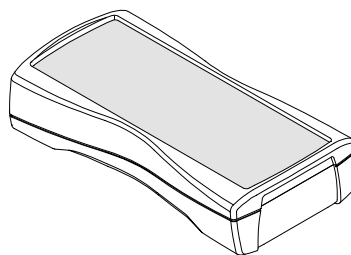
BS 8...



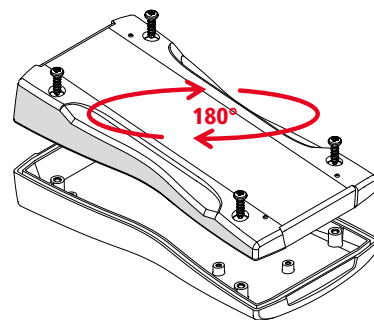
## Variantes de modèles



Version droite

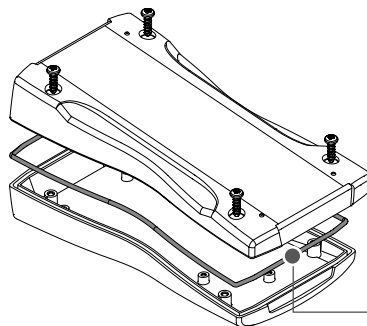


Version pupitre

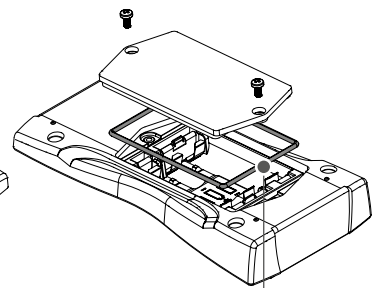


### Options de joint décoratif pour type de protection IP65

BS.02

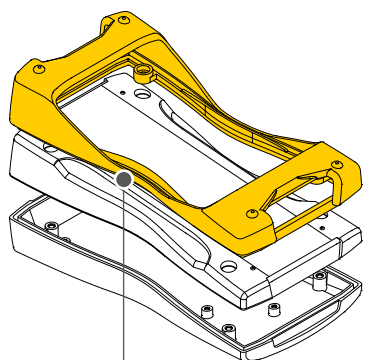


BS.04 + Joint de compartiment piles

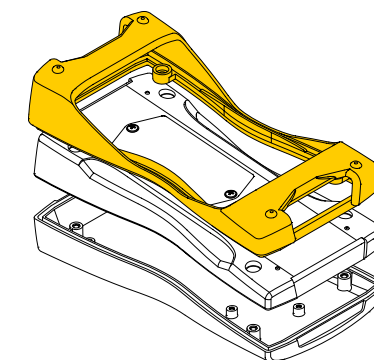


Joint pour un degré de protection plus élevé

BS.00



BS.03 + Joint de compartiment piles



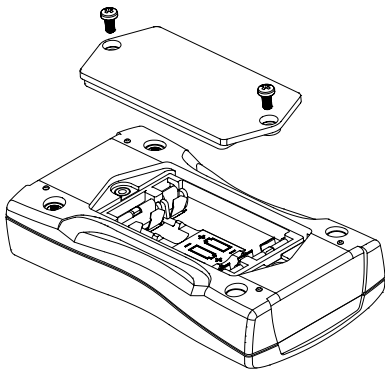


**BOPLA**

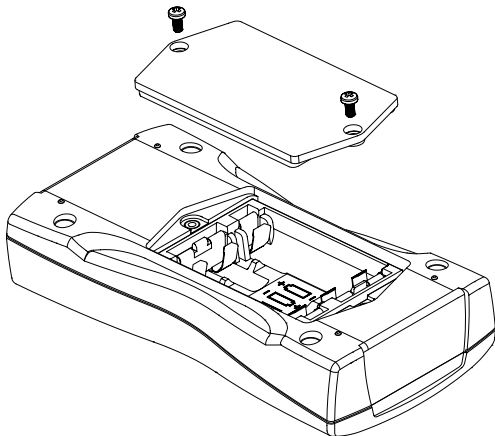
A Phoenix Mecano Company

# BOS-Streamline

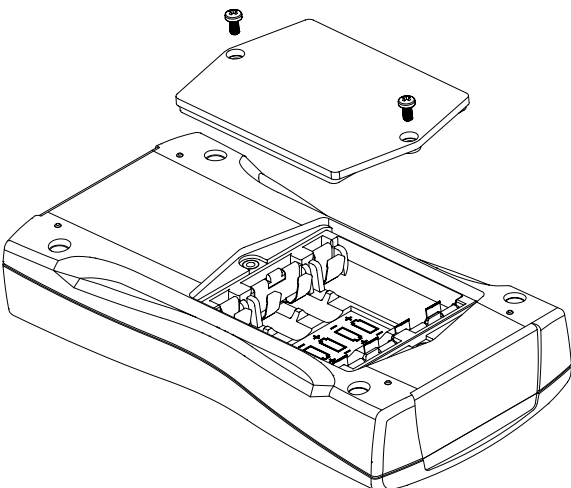
## Compartiment piles



Taille de boîtier BS 4... et BS 5... :  
Compartiment piles conçu pour 3 x micro-piles AAA



Taille de boîtier BS 6... :  
Compartiment piles conçu pour 3 x micro-piles



Taille de boîtier BS 7... et BS 8... :  
Compartiment piles conçu pour 4 x piles Mignon AA

## Tailles des boîtiers

Modèle	A	B	C
BS 2...	79.4	44.1	22.2
BS 4...	119.3	64.9	26.5
BS 5...	140.3	72.9	31.3
BS 6...	159.4	77.9	33.5
BS 7...	184.3	93	35.4
BS 8...	209.3	98	34.8

## Accessoires



Jointifs décoratifs



Caches-vis pour vissages de boîtier



Écrou vissable pour ruban à clés



Clip Universel

## BOS-Streamline

Avec clavier membrane

**BS 200 F, IP 40 (IP 54), avec fixation à un ruban à clé injectée directement sur le boîtier**



Modèle	N°. de cde	A	B	C	Coloris
BS 200 F-7024	<b>82200124</b>	79.4	44.1	22.2	gris graphite
BS 200 F-7035	<b>82200135</b>	79.4	44.1	22.2	Gris clair

**Fourniture:** Parties supérieure et inférieure, 1 vis

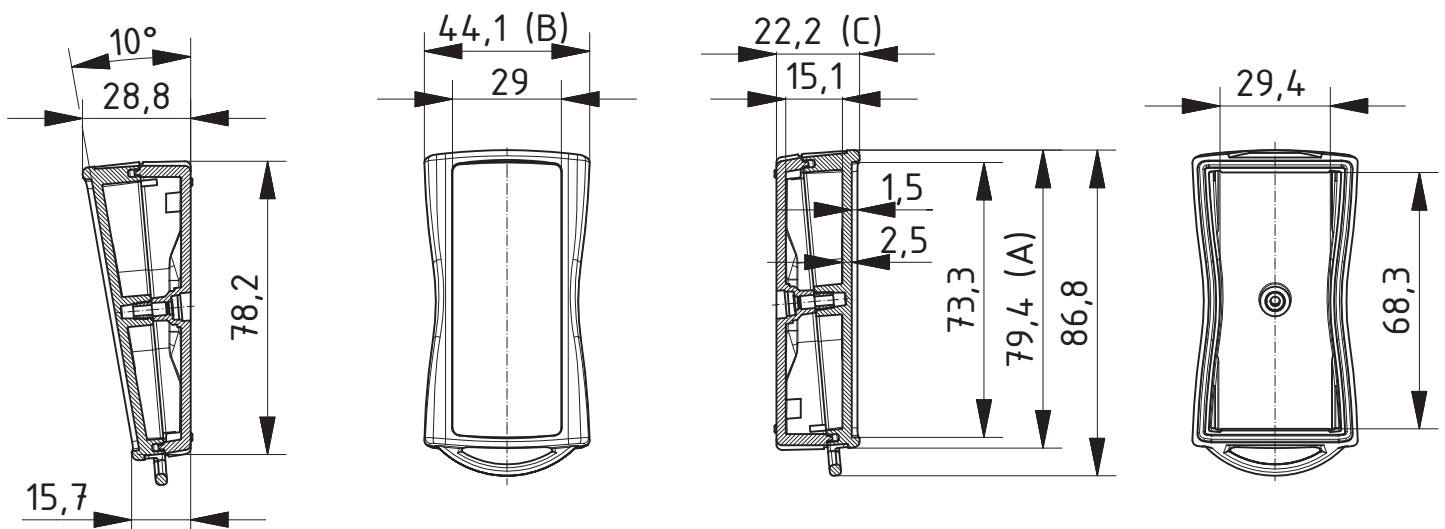
**Remarque:** Avec DI-D équipables jusqu'à IP 54.

**BS 202 F, IP 54, avec fixation à un ruban à clé injectée directement sur le boîtier**



Modèle	N°. de cde	A	B	C	Coloris
BS 202 F-7024	<b>82202124</b>	79.4	44.1	22.2	gris graphite
BS 202 F-7035	<b>82202135</b>	79.4	44.1	22.2	Gris clair

**Fourniture:** Parties supérieure et inférieure avec joint, 1 vis



Z-2803266

# BOS-Streamline

Avec clavier membrane

## BS 400 F sans compartiment piles, IP 40 (IP 65<sup>1</sup>)

Modèle	N°. de cde	A	B	C	Coloris
BS 400 F-7024	<b>82400124</b>	119.3	64.9	26.5	gris graphite
BS 400 F-7035	<b>82400135</b>	119.3	64.9	26.5	Gris clair

**Fourniture:** Parties supérieure et inférieure, 4 vis

**Remarque:** <sup>1</sup> Avec joint décoratif DI-D équipable jusqu'à IP 65.

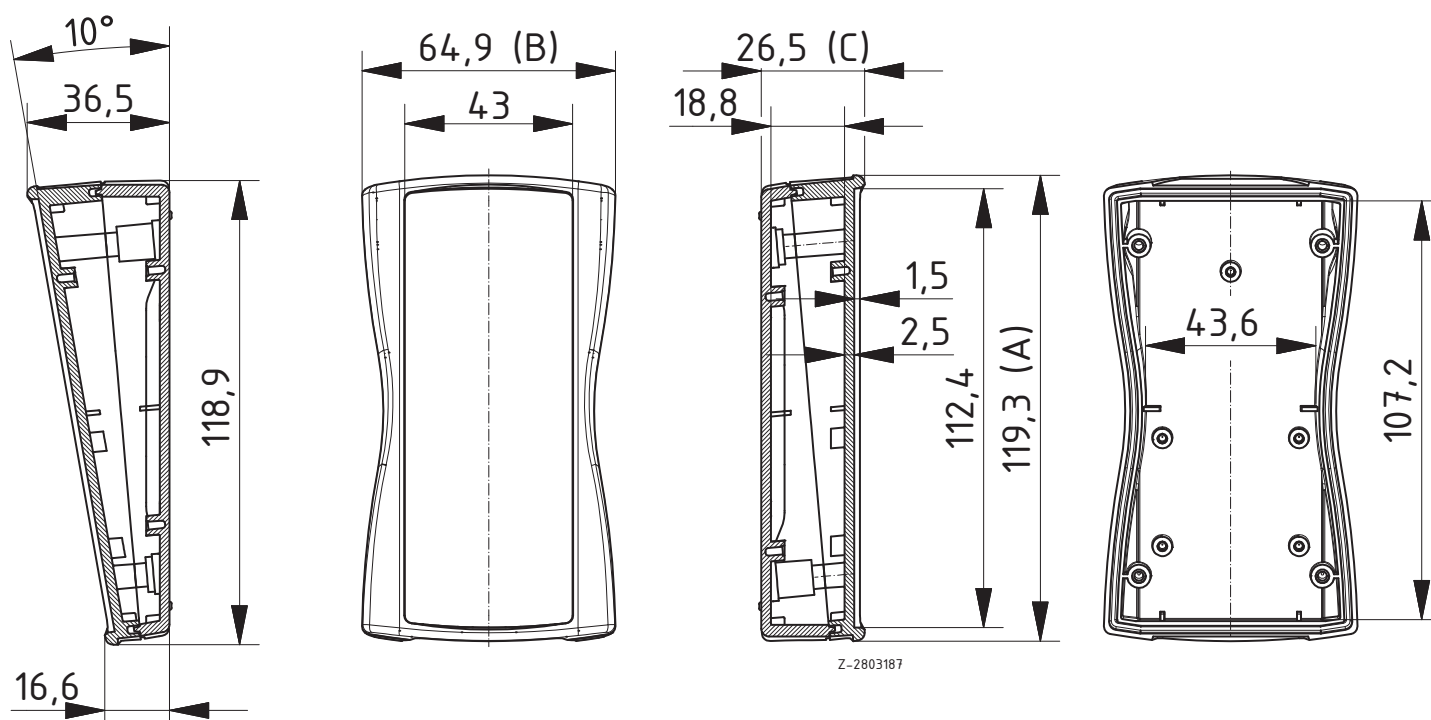


## BS 402 F sans compartiment piles, IP 65

Modèle	N°. de cde	A	B	C	Coloris
BS 402 F-7024	<b>82402124</b>	119.3	64.9	26.5	gris graphite
BS 402 F-7035	<b>82402135</b>	119.3	64.9	26.5	Gris clair

**Fourniture:** Parties supérieure et inférieure avec joint et 4 vis

**Remarque:** Pas de combinaison possible avec le joint décoratif DI-D.



## BOS-Streamline

Avec clavier membrane

### BS 500 F sans compartiment piles, IP 40 (IP 65<sup>1</sup>)



Modèle	N°. de cde	A	B	C	Coloris
BS 500 F-7024	82500124	140.3	72.9	31.3	gris graphite
BS 500 F-7035	82500135	140.3	72.9	31.3	Gris clair

**Fourniture:** Parties supérieure et inférieure, 4 vis

**Remarque:** <sup>1</sup> Avec joint décoratif DI-D équipable jusqu'à IP 65.

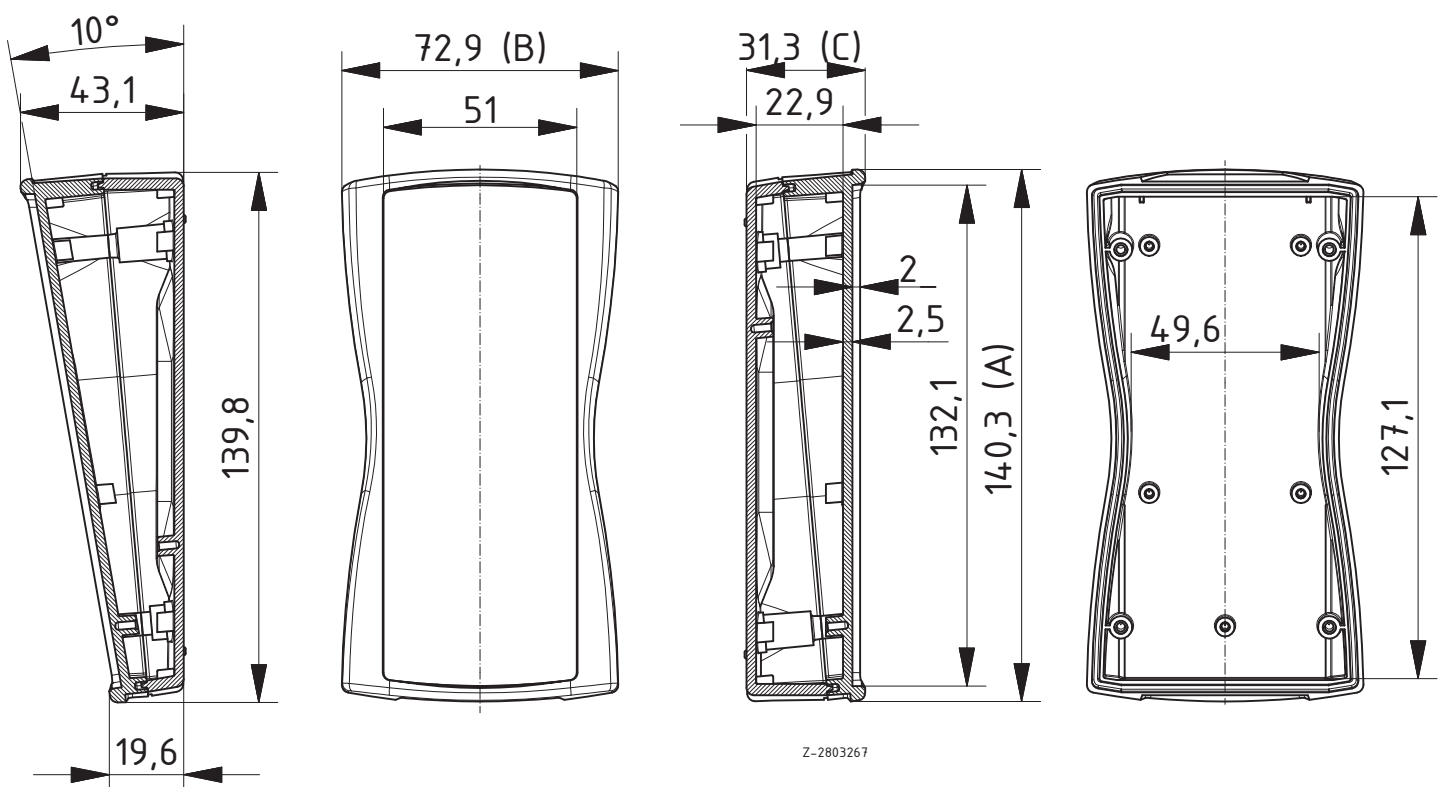
### BS 502 F sans compartiment piles, IP 65<sup>2</sup>



Modèle	N°. de cde	A	B	C	Coloris
BS 502 F-7024	82502124	140.3	72.9	31.3	gris graphite
BS 502 F-7035	82502135	140.3	72.9	31.3	Gris clair

**Fourniture:** Parties supérieure et inférieure avec joint et 4 vis

**Remarque:** Pas de combinaison possible avec le joint décoratif DI-D.



# BOS-Streamline

Avec clavier membrane

## BS 600 F sans compartiment piles, IP 40 (IP 65<sup>1</sup>)

Modèle	N°. de cde	A	B	C	Coloris
BS 600 F-7024	<b>82600124</b>	159.4	77.9	33.5	gris graphite
BS 600 F-7035	<b>82600135</b>	159.4	77.9	33.5	Gris clair

**Fourniture:** Parties supérieure et inférieure, 4 vis

**Remarque:** <sup>1</sup> Avec joint décoratif DI-D équipable jusqu'à IP 65.

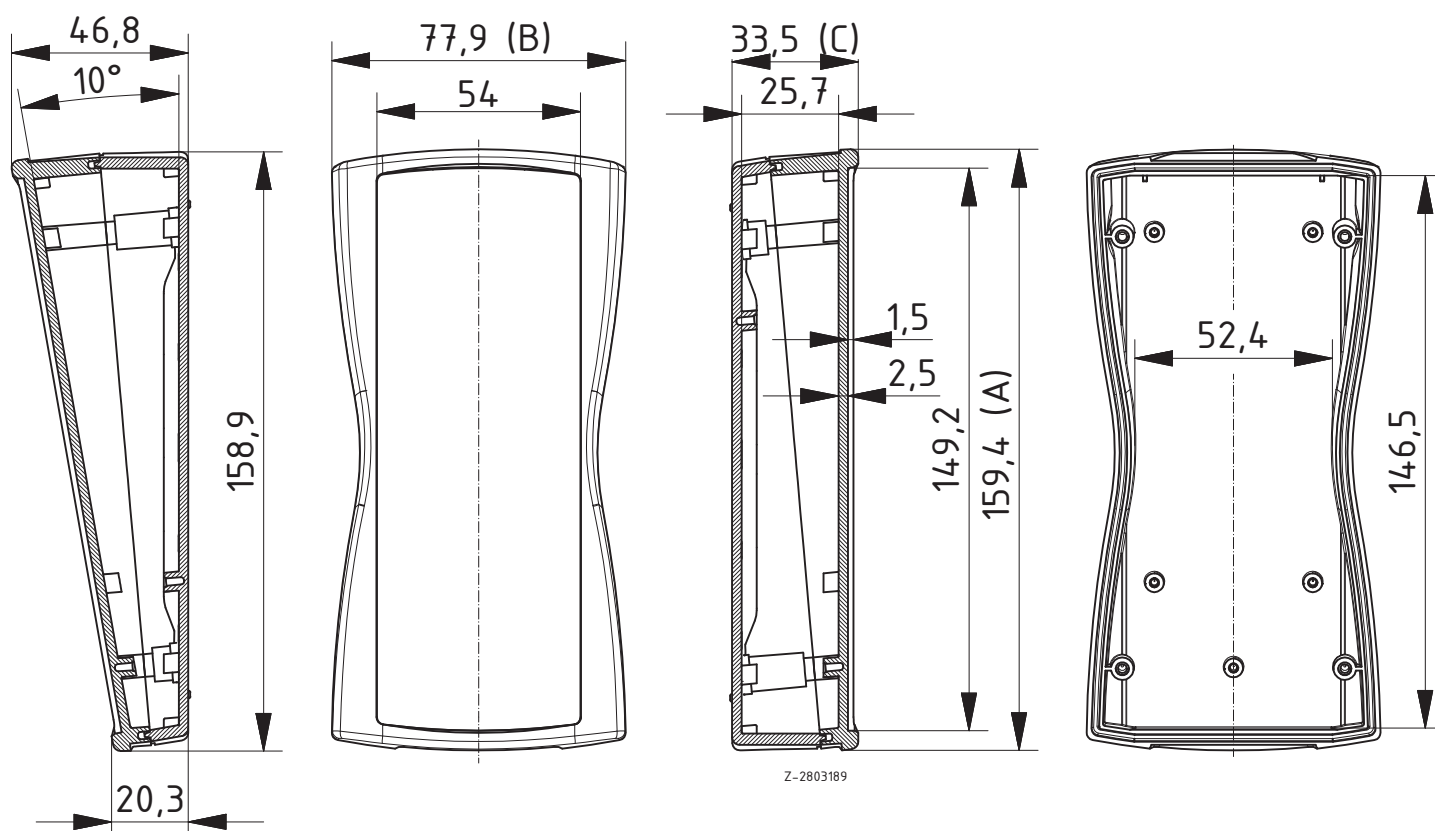


## BS 602 F sans compartiment piles, IP 65<sup>2</sup>

Modèle	N°. de cde	A	B	C	Coloris
BS 602 F-7024	<b>82602124</b>	159.4	77.9	33.5	gris graphite
BS 602 F-7035	<b>82602135</b>	159.4	77.9	33.5	Gris clair

**Fourniture:** Parties supérieure et inférieure avec joint et 4 vis

**Remarque:** Pas de combinaison possible avec le joint décoratif DI-D.





## BOS-Streamline

Avec clavier membrane



### BS 700 F sans compartiment piles, IP 40 (IP 65<sup>1</sup>)

Modèle	N°. de cde	A	B	C	Coloris
BS 700 F-7024	82700124	184.3	93	35.4	gris graphite
BS 700 F-7035	82700135	184.3	93	35.4	Gris clair

**Fourniture:** Parties supérieure et inférieure, 4 vis

**Remarque:** <sup>1</sup> Avec joint décoratif DI-D équipable jusqu'à IP 65.

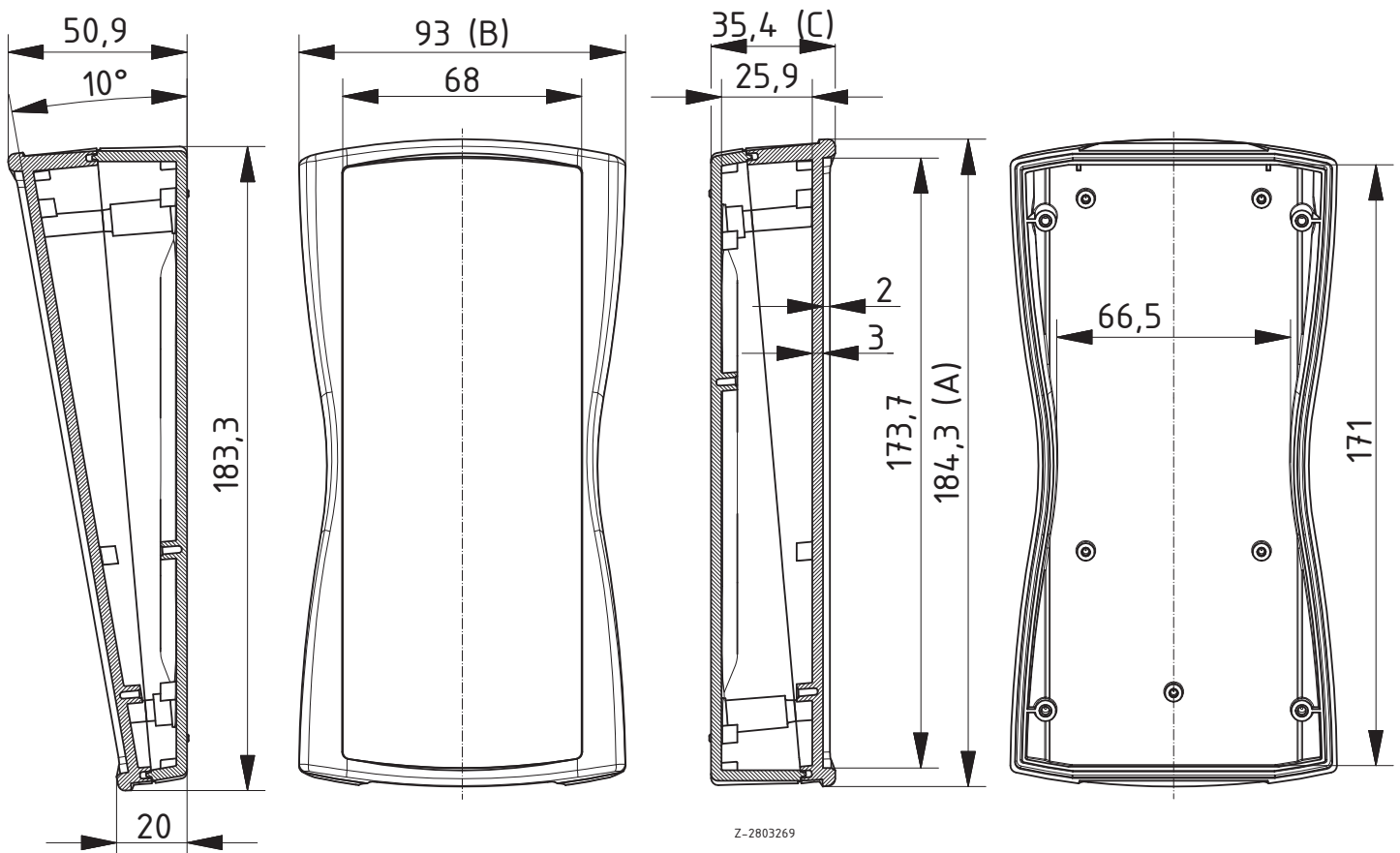


### BS 702 F sans compartiment piles, IP 65<sup>2</sup>

Modèle	N°. de cde	A	B	C	Coloris
BS 702 F-7024	82702124	184.3	93	35.4	gris graphite
BS 702 F-7035	82702135	184.3	93	35.4	Gris clair

**Fourniture:** Parties supérieure et inférieure avec joint et 4 vis

**Remarque:** Pas de combinaison possible avec le joint décoratif DI-D.



# BOS-Streamline

Avec clavier membrane

## BS 800 F sans compartiment piles, IP 40 (IP 65<sup>1</sup>)

Modèle	N°. de cde	A	B	C	Coloris
BS 800 F-7024	<b>82800124</b>	209.3	98	34.8	gris graphite
BS 800 F-7035	<b>82800135</b>	209.3	98	34.8	Gris clair

**Fourniture:** Parties supérieure et inférieure, 4 vis

**Remarque:** <sup>1</sup> Avec joint décoratif DI-D équipable jusqu'à IP 65.

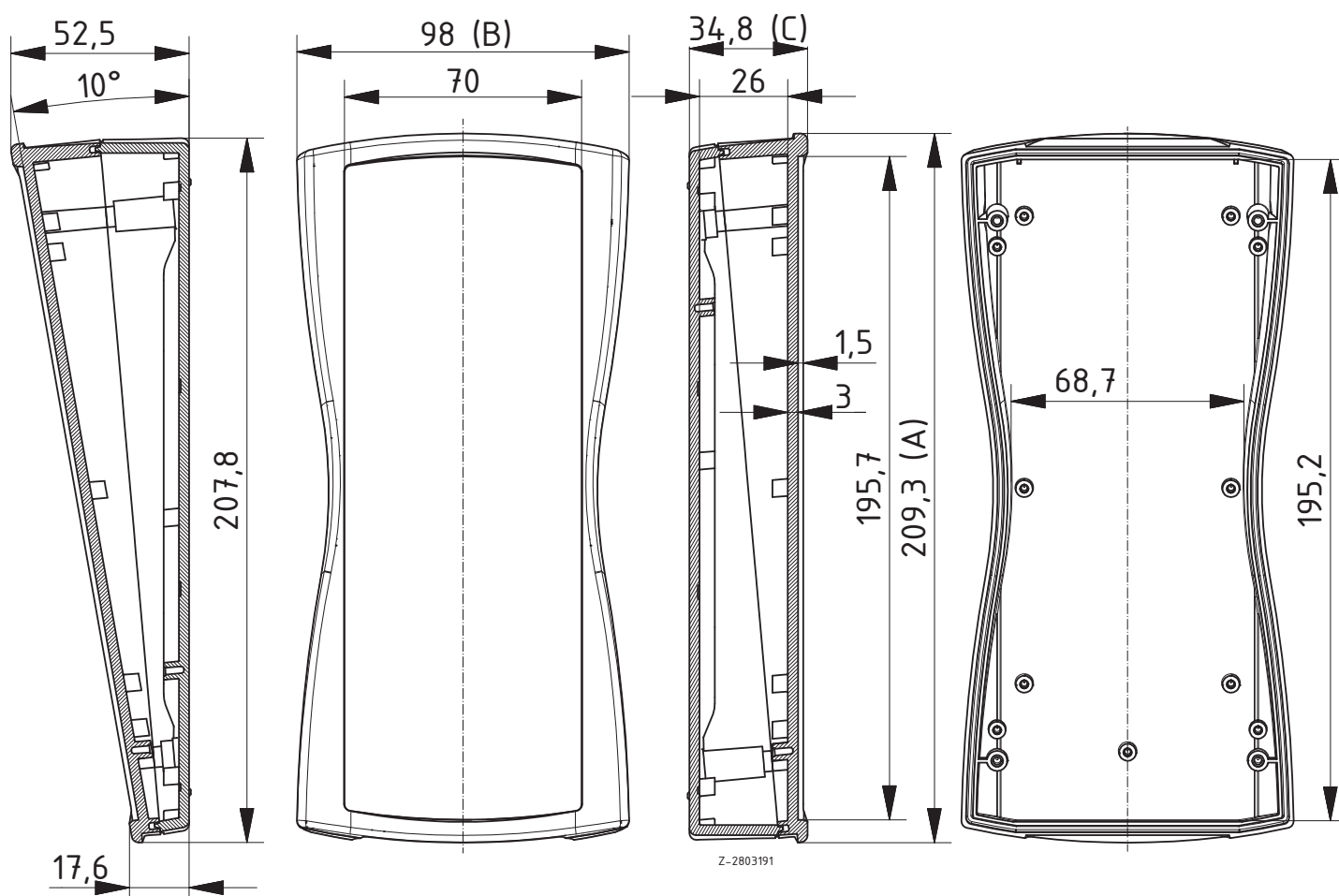


## BS 802 F sans compartiment piles, IP 65<sup>2</sup>

Modèle	N°. de cde	A	B	C	Coloris
BS 802 F-7024	<b>82802124</b>	209.3	98	34.8	gris graphite
BS 802 F-7035	<b>82802135</b>	209.3	98	34.8	Gris clair

**Fourniture:** Parties supérieure et inférieure avec joint et 4 vis

**Remarque:** Pas de combinaison possible avec le joint décoratif DI-D.



## BOS-Streamline

Avec clavier membrane et compartiment piles

### BS 401 avec compartiment piles pour 3 x Micro (AAA), IP 40



Modèle	N°. de cde	A	B	C	Coloris
BS 401 F-7024	82401124	119.3	64.9	26.5	gris graphite
BS 401 F-7035	82401135	119.3	64.9	26.5	Gris clair

**Fourniture:** Parties supérieure et inférieure, 4 vis, couvercle de compartiment piles, vis, contacts pour piles



### BS 403 F avec compartiment piles pour 3 x Micro (AAA), IP 40 (IP 65<sup>1</sup>)

Modèle	N°. de cde	A	B	C	Coloris
BS 403 F-7024	82403124	119.3	64.9	26.5	gris graphite
BS 403 F-7035	82403135	119.3	64.9	26.5	Gris clair

**Fourniture:** Parties supérieure et inférieure, 4 vis, couvercle de compartiment piles, joint pour compartiment piles, vis, contacts pour piles

**Remarque:** <sup>1</sup> Avec joint décoratif DI-D équipable jusqu'à IP 65.

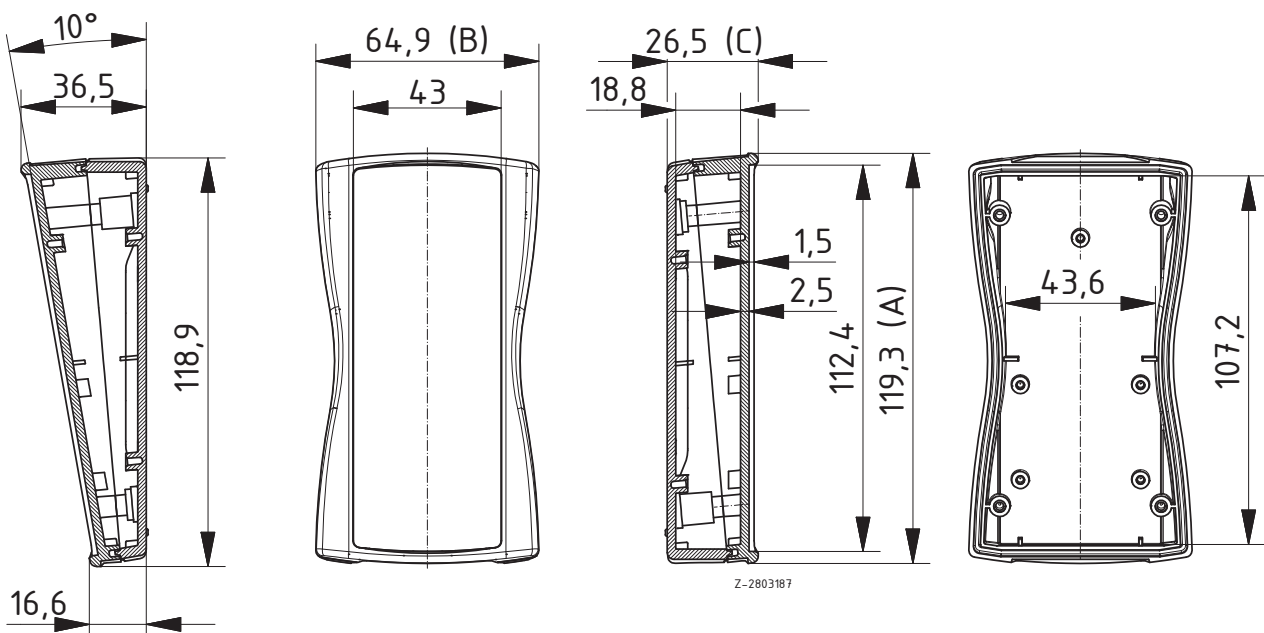


### BS 404 F avec compartiment piles pour 3 x Micro (AAA), IP 65<sup>2</sup>

Modèle	N°. de cde	A	B	C	Coloris
BS 404 F-7024	82404124	119.3	64.9	26.5	gris graphite
BS 404 F-7035	82404135	119.3	64.9	26.5	Gris clair

**Fourniture:** Parties supérieure et inférieure avec joint, 4 vis, couvercle de compartiment piles, joint pour compartiment piles, vis, contacts pour piles

**Remarque:** Pas de combinaison possible avec le joint décoratif DI-D.



# BOS-Streamline

Avec clavier membrane et compartiment piles

## BS 501 F avec compartiment piles pour 3 x Micro (AAA), IP 40

Modèle	N°. de cde	A	B	C	Coloris
BS 501 F-7024	<b>82501124</b>	140.3	72.9	31.3	gris graphite
BS 501 F-7035	<b>82501135</b>	140.3	72.9	31.3	Gris clair

**Fourniture:** Parties supérieure et inférieure, 4 vis, couvercle de compartiment piles, vis, contacts pour piles



## BS 503 F avec compartiment piles pour 3 x Micro (AAA), IP 40 (IP 65<sup>1</sup>)

Modèle	N°. de cde	A	B	C	Coloris
BS 503 F-7024	<b>82503124</b>	140.3	72.9	31.3	gris graphite
BS 503 F-7035	<b>82503135</b>	140.3	72.9	31.3	Gris clair

**Fourniture:** Parties supérieure et inférieure, 4 vis, couvercle de compartiment piles, joint pour compartiment piles, vis, contacts pour piles

**Remarque:** <sup>1</sup> Avec joint décoratif DI-D équipable jusqu'à IP 65.

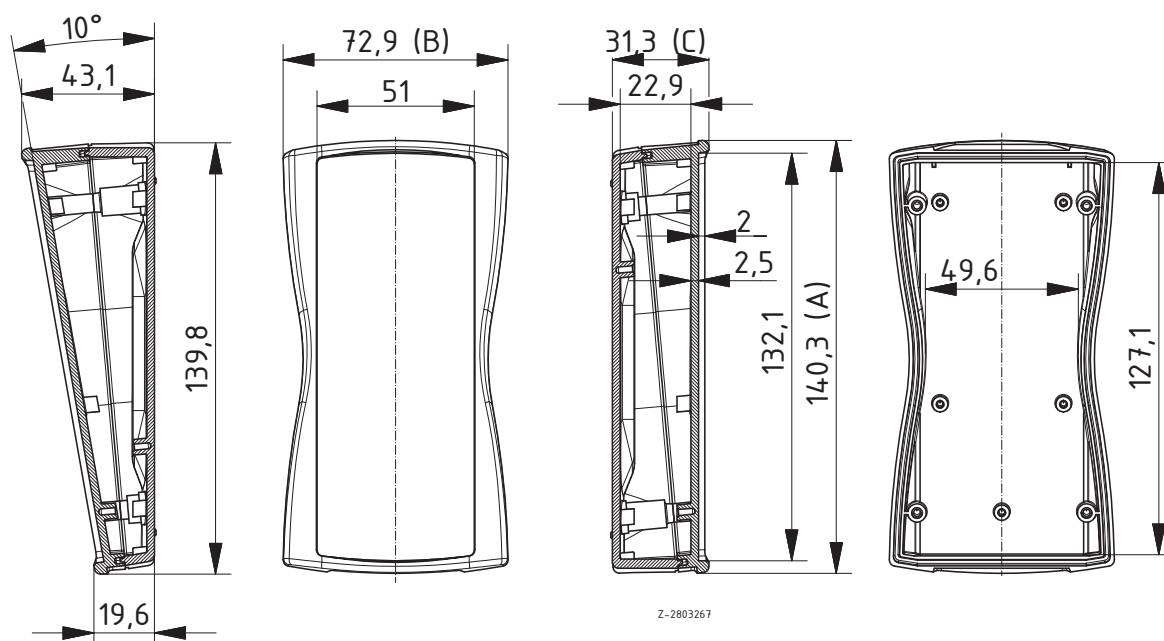


## BS 504 F avec compartiment piles pour 3 x Micro (AAA), IP 65<sup>2</sup>

Modèle	N°. de cde	A	B	C	Coloris
BS 504 F-7024	<b>82504124</b>	140.3	72.9	31.3	gris graphite
BS 504 F-7035	<b>82504135</b>	140.3	72.9	31.3	Gris clair

**Fourniture:** Parties supérieure et inférieure avec joint, 4 vis, couvercle de compartiment piles, joint pour compartiment piles, vis, contacts pour piles

**Remarque:** Pas de combinaison possible avec le joint décoratif DI-D.



## BOS-Streamline

Avec clavier membrane et compartiment piles



### BS 601 F avec compartiment piles pour 3 x Mignon (AA), IP 40

Modèle	N°. de cde	A	B	C	Coloris
BS 601 F-7024	<b>82601124</b>	159.4	77.9	33.5	gris graphite
BS 601 F-7035	<b>82601135</b>	159.4	77.9	33.5	Gris clair

**Fourniture:** Parties supérieure et inférieure, 4 vis, couvercle de compartiment piles, vis, contacts pour piles



### BS 603 F avec compartiment piles pour 3 x Mignon (AA), IP 40 (IP 65<sup>1</sup>)

Modèle	N°. de cde	A	B	C	Coloris
BS 603 F-7024	<b>82603124</b>	159.4	77.9	33.5	gris graphite
BS 603 F-7035	<b>82603135</b>	159.4	77.9	33.5	Gris clair

**Fourniture:** Parties supérieure et inférieure, 4 vis, couvercle de compartiment piles, joint pour compartiment piles, vis, contacts pour piles

**Remarque:** <sup>1</sup> Avec joint décoratif DI-D équipable jusqu'à IP 65.

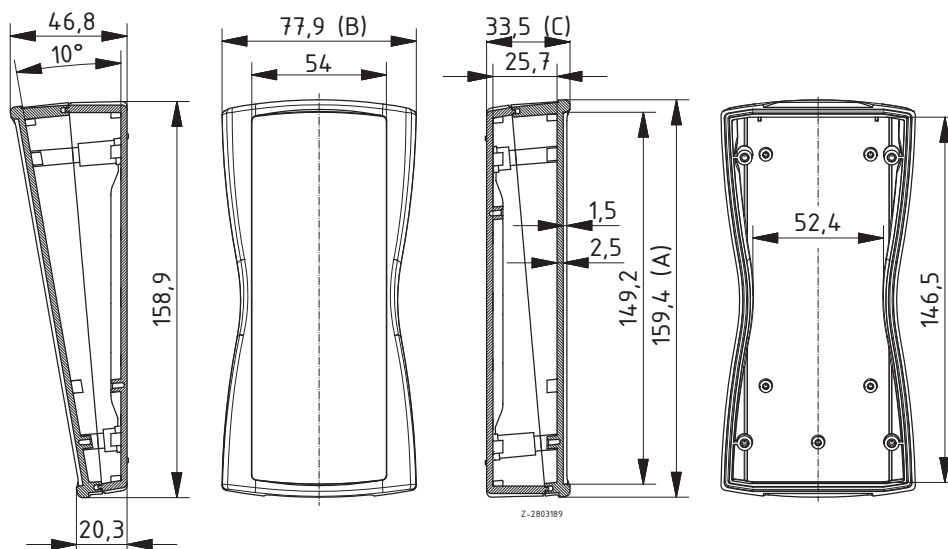


### BS 604 F avec compartiment piles pour 3 x Mignon (AA), IP 65<sup>2</sup>

Modèle	N°. de cde	A	B	C	Coloris
BS 604 F-7024	<b>82604124</b>	159.4	77.9	35.5	gris graphite
BS 604 F-7035	<b>82604135</b>	159.4	77.9	33.5	Gris clair

**Fourniture:** Parties supérieure et inférieure avec joint, 4 vis, couvercle de compartiment piles, joint pour compartiment piles, vis, contacts pour piles

**Remarque:** Pas de combinaison possible avec le joint décoratif DI-D.



# BOS-Streamline

Avec clavier membrane et compartiment piles

## BS 701 F avec compartiment piles pour 4 x Mignon (AA), IP 40

Modèle	N°. de cde	A	B	C	Coloris
BS 701 F-7024	<b>82701124</b>	184.3	93	35.4	gris graphite
BS 701 F-7035	<b>82701135</b>	184.3	93	35.4	Gris clair

**Fourniture:** Parties supérieure et inférieure, 4 vis, couvercle de compartiment piles, vis, contacts pour piles



## BS 703 F avec compartiment piles pour 4 x Mignon (AA), IP 40 (IP 65<sup>1</sup>)

Modèle	N°. de cde	A	B	C	Coloris
BS 703 F-7024	<b>82703124</b>	184.3	93	35.4	gris graphite
BS 703 F-7035	<b>82703135</b>	184.3	93	35.4	Gris clair

**Fourniture:** Parties supérieure et inférieure, 4 vis, couvercle de compartiment piles, joint pour compartiment piles, vis, contacts pour piles

**Remarque:** <sup>1</sup> Avec joint décoratif DI-D équipable jusqu'à IP 65.

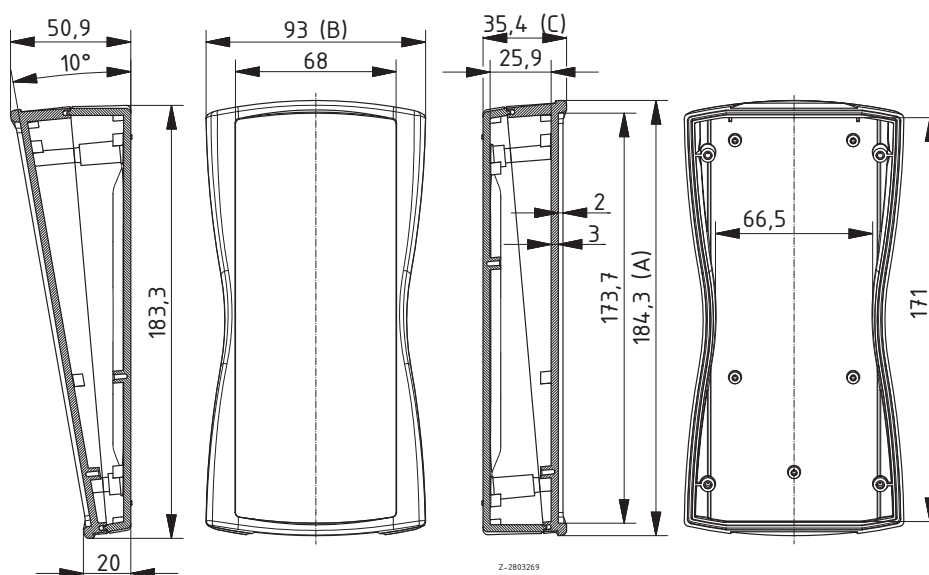


## BS 704 F avec compartiment piles pour 4 x Mignon (AA), IP 65<sup>2</sup>

Modèle	N°. de cde	A	B	C	Coloris
BS 704 F-7024	<b>82704124</b>	184.3	93	35.4	gris graphite
BS 704 F-7035	<b>82704135</b>	184.3	93	35.4	Gris clair

**Fourniture:** Parties supérieure et inférieure avec joint, 4 vis, couvercle de compartiment piles, joint pour compartiment piles, vis, contacts pour piles

**Remarque:** Pas de combinaison possible avec le joint décoratif DI-D.



## BOS-Streamline

Avec clavier membrane et compartiment piles



### BS 801 F avec compartiment piles pour 4 x Mignon (AA), IP 40

Modèle	N°. de cde	A	B	C	Coloris
BS 801 F-7024	<b>82801124</b>	209.3	98	34.8	gris graphite
BS 801 F-7035	<b>82801135</b>	209.3	98	34.8	Gris clair

**Fourniture:** Parties supérieure et inférieure, 4 vis, couvercle de compartiment piles, vis, contacts pour piles



### BS 803 F avec compartiment piles pour 4 x Mignon (AA), IP 40 (IP 65<sup>1</sup>)

Modèle	N°. de cde	A	B	C	Coloris
BS 803 F-7024	<b>82803124</b>	209.3	98	34.8	gris graphite
BS 803 F-7035	<b>82803135</b>	209.3	98	34.8	Gris clair

**Fourniture:** Parties supérieure et inférieure, 4 vis, couvercle de compartiment piles, joint pour compartiment piles, vis, contacts pour piles

**Remarque:** <sup>1</sup> Avec joint décoratif DI-D équipable jusqu'à IP 65.

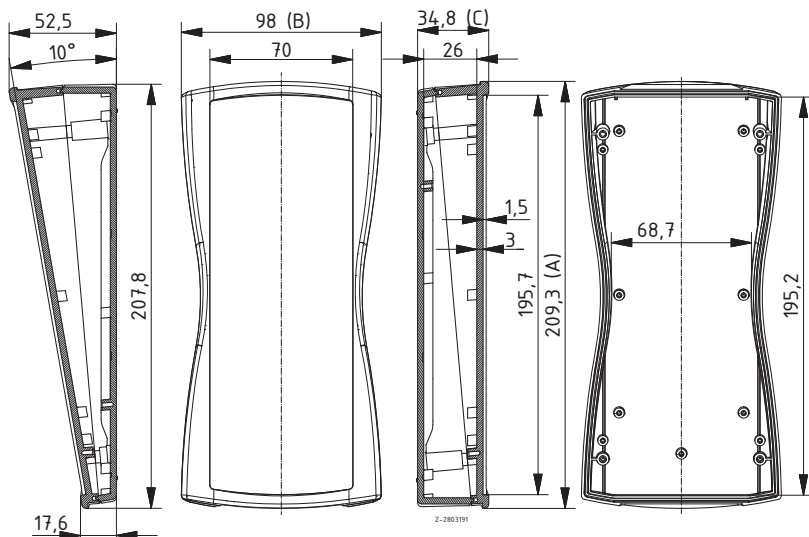


### BS 804 F avec compartiment piles pour 4 x Mignon (AA), IP 65<sup>2</sup>

Modèle	N°. de cde	A	B	C	Coloris
BS 804 F-7024	<b>82804124</b>	209.3	98	34.8	gris graphite
BS 804 F-7035	<b>82804135</b>	209.3	98	34.8	Gris clair

**Fourniture:** Parties supérieure et inférieure avec joint, 4 vis, couvercle de compartiment piles, joint pour compartiment piles, vis, contacts pour piles

**Remarque:** Pas de combinaison possible avec le joint décoratif DI-D.



# BOS-Streamline

Avec vitre pour afficheur

## BS 400 DIS sans compartiment piles, IP 40 (IP 65<sup>1</sup>)

Modèle	N°. de cde	A	B	C	Coloris
BS 400 DIS-7024	<b>82400224</b>	119.3	64.9	26.5	gris graphite
BS 400 DIS-7035	<b>82400235</b>	119.3	64.9	26.5	Gris clair

**Fourniture:** Parties supérieure et inférieure, vitre pour afficheur, film adhésif, 4 vis

**Remarque:** <sup>1</sup> Avec joint décoratif DI-D équipable jusqu'à IP 65.

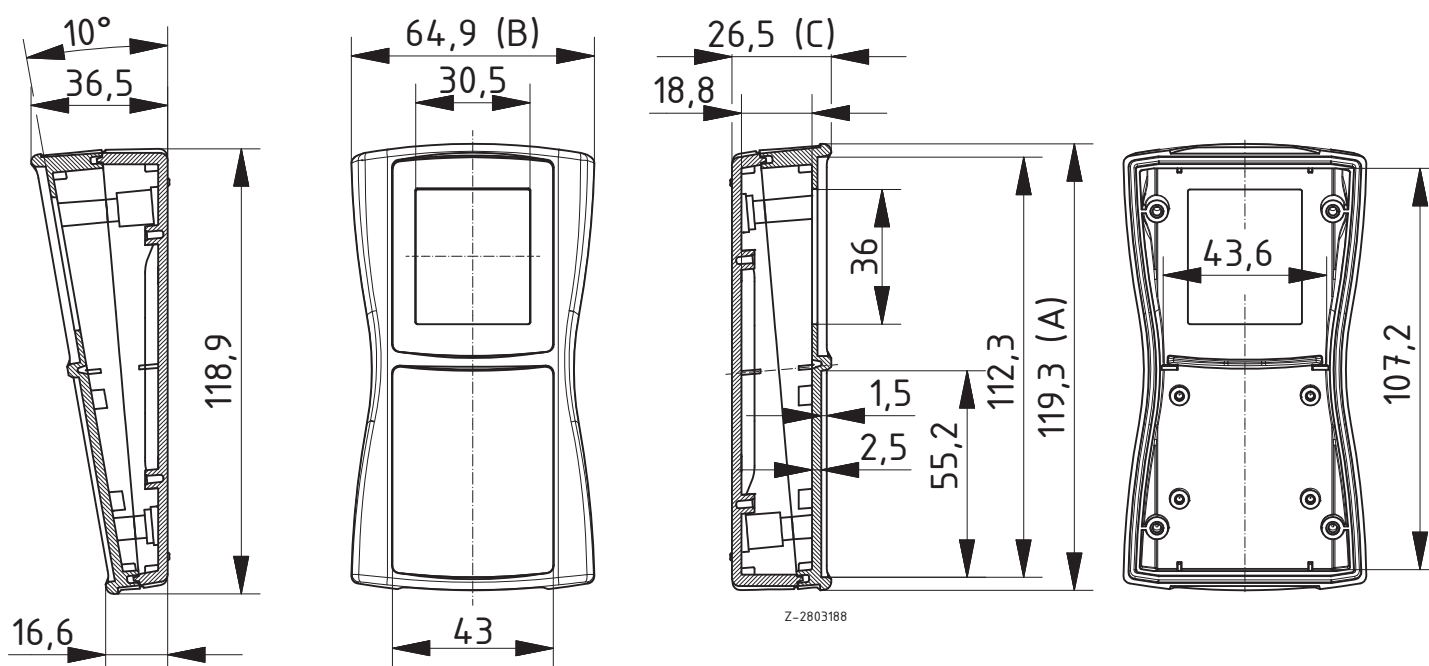


## BS 402 DIS sans compartiment piles, IP 65<sup>2</sup>

Modèle	N°. de cde	A	B	C	Coloris
BS 402 DIS-7024	<b>82402224</b>	119.3	64.9	26.5	gris graphite
BS 402 DIS-7035	<b>82402235</b>	119.3	64.9	26.5	Gris clair

**Fourniture:** Parties supérieure et inférieure avec joint, vitre pour afficheur, film adhésif, 4 vis

**Remarque:** Pas de combinaison possible avec le joint décoratif DI-D.





## BOS-Streamline

### Avec vitre pour afficheur



#### BS 500 DIS sans compartiment piles, IP 40 (IP 65<sup>1</sup>)

Modèle	N°. de cde	A	B	C	Coloris
BS 500 DIS-7024	82500224	140.3	72.9	31.3	gris graphite
BS 500 DIS-7035	82500235	140.3	72.9	31.3	Gris clair

**Fourniture:** Parties supérieure et inférieure, vitre pour afficheur, film adhésif, 4 vis

**Remarque:** <sup>1</sup> Avec joint décoratif DI-D équipable jusqu'à IP 65.

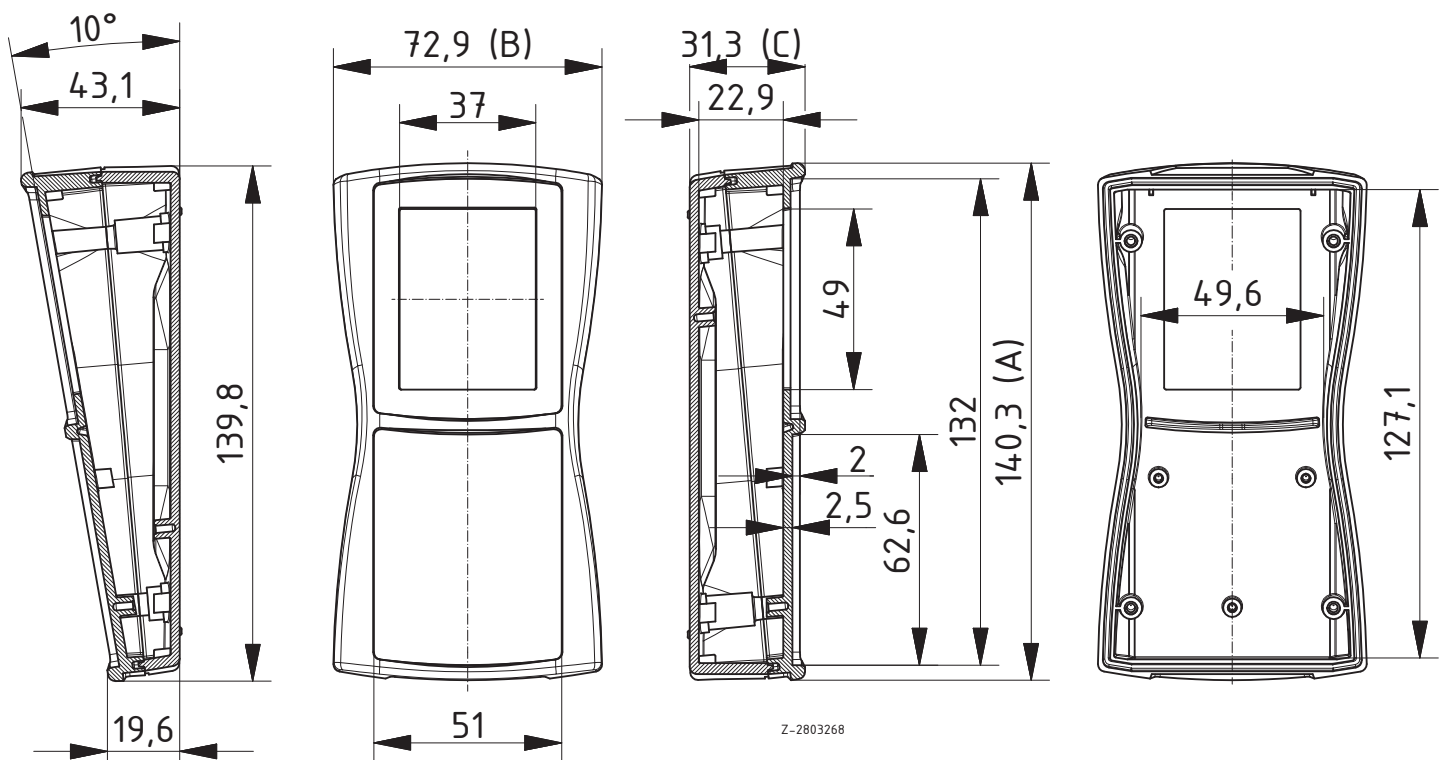


#### BS 502 DIS sans compartiment piles, IP 65<sup>2</sup>

Modèle	N°. de cde	A	B	C	Coloris
BS 502 DIS-7024	82502224	140.3	72.9	31.3	gris graphite
BS 502 DIS-7035	82502235	140.3	72.9	31.3	Gris clair

**Fourniture:** Parties supérieure et inférieure avec joint, vitre pour afficheur, film adhésif, 4 vis

**Remarque:** Pas de combinaison possible avec le joint décoratif DI-D.



# BOS-Streamline

Avec vitre pour afficheur

## BS 600 DIS sans compartiment piles, IP 40 (IP 65<sup>1</sup>)

Modèle	N°. de cde	A	B	C	Coloris
BS 600 DIS-7024	<b>82600224</b>	159.4	77.9	33.5	gris graphite
BS 600 DIS-7035	<b>82600235</b>	159.4	77.9	33.5	Gris clair

**Fourniture:** Parties supérieure et inférieure, vitre pour afficheur, film adhésif, 4 vis

**Remarque:** <sup>1</sup> Avec joint décoratif DI-D équipable jusqu'à IP 65.

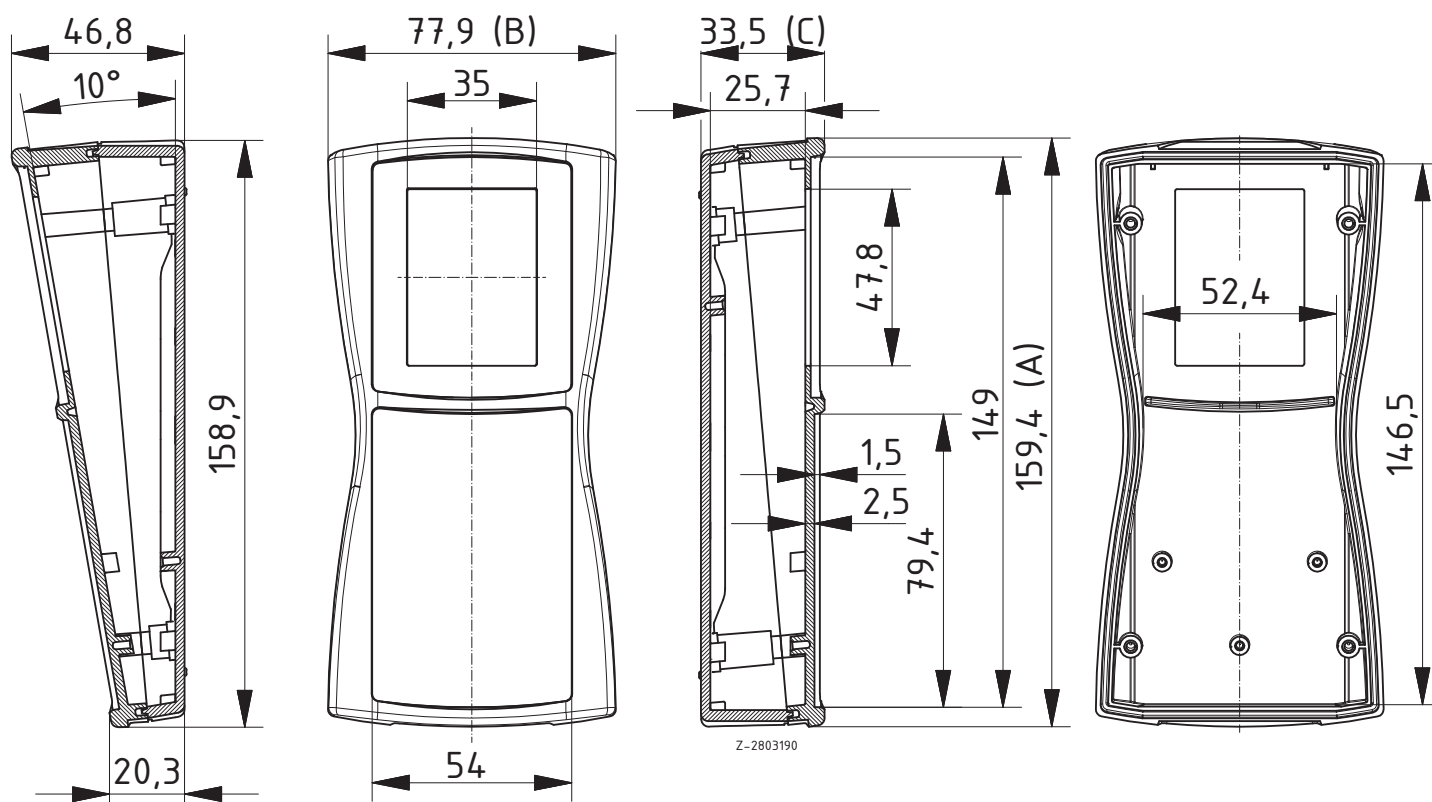


## BS 602 DIS sans compartiment piles, IP 65<sup>2</sup>

Modèle	N°. de cde	A	B	C	Coloris
BS 602 DIS-7024	<b>82602224</b>	159.4	77.9	33.5	gris graphite
BS 602 DIS-7035	<b>82602235</b>	159.4	77.9	33.5	Gris clair

**Fourniture:** Parties supérieure et inférieure avec joint, vitre pour afficheur, film adhésif, 4 vis

**Remarque:** Pas de combinaison possible avec le joint décoratif DI-D.



## BOS-Streamline

### Avec vitre pour afficheur



#### BS 700 DIS sans compartiment piles, IP 40 (IP 65<sup>1</sup>)

Modèle	N°. de cde	A	B	C	Coloris
BS 700 DIS-7024	82700224	184.3	93	35.4	gris graphite
BS 700 DIS-7035	82700235	184.3	93	35.4	Gris clair

**Fourniture:** Parties supérieure et inférieure, vitre pour afficheur, film adhésif, 4 vis

**Remarque:** <sup>1</sup> Avec joint décoratif DI-D équipable jusqu'à IP 65.

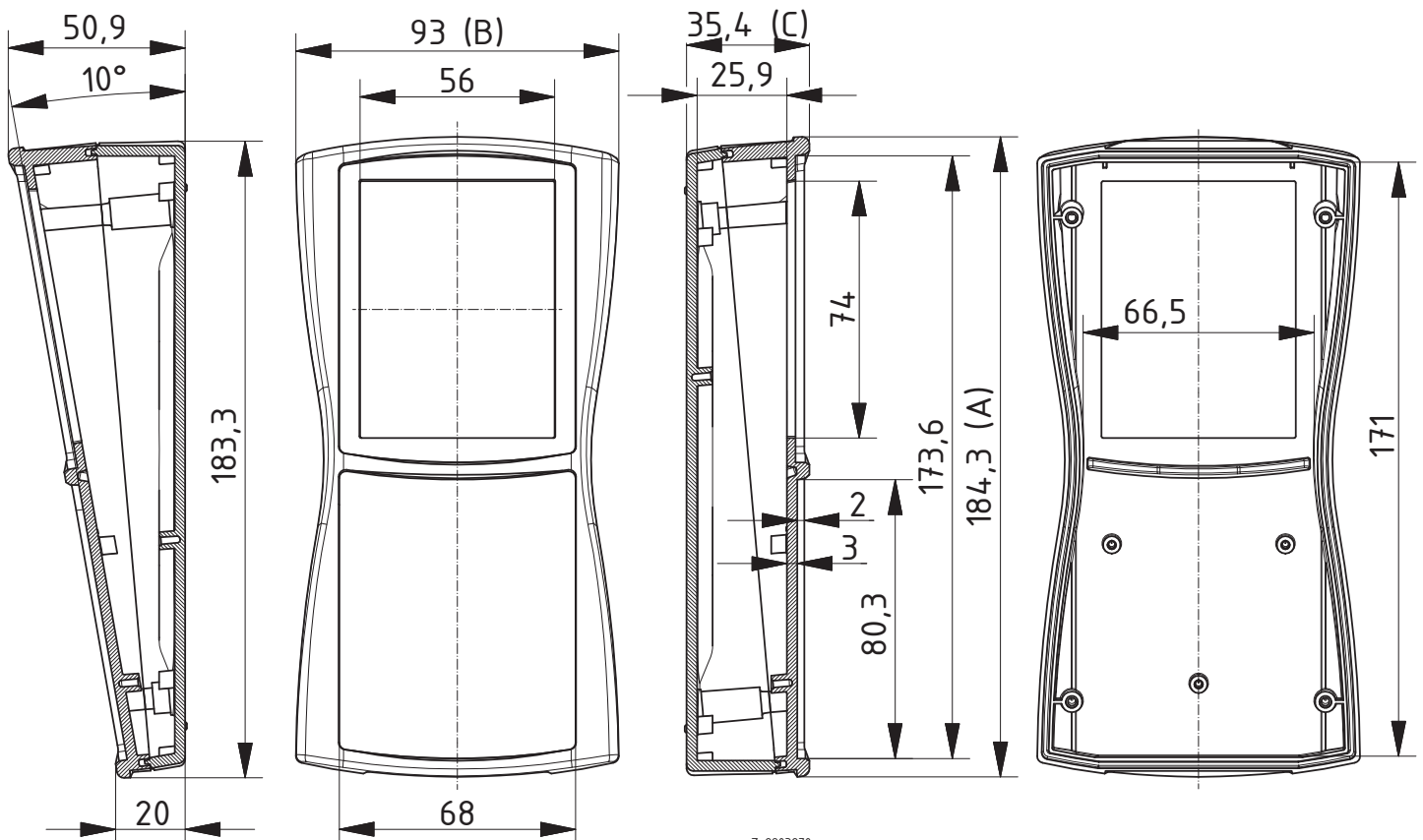


#### BS 702 DIS sans compartiment piles, IP 65<sup>2</sup>

Modèle	N°. de cde	A	B	C	Coloris
BS 702 DIS-7024	82702224	184.3	93	35.4	gris graphite
BS 702 DIS-7035	82702235	184.3	93	35.4	Gris clair

**Fourniture:** Parties supérieure et inférieure avec joint, vitre pour afficheur, film adhésif, 4 vis

**Remarque:** Pas de combinaison possible avec le joint décoratif DI-D.



Z-2803270

# BOS-Streamline

Avec vitre pour afficheur

## BS 800 DIS sans compartiment piles, IP 40 (IP 65<sup>1</sup>)

Modèle	N°. de cde	A	B	C	Coloris
BS 800 DIS-7024	<b>82800224</b>	209.3	98	34.8	gris graphite
BS 800 DIS-7035	<b>82800235</b>	209.3	98	34.8	Gris clair

**Fourniture:** Parties supérieure et inférieure, vitre pour afficheur, film adhésif, 4 vis

**Remarque:** <sup>1</sup> Avec joint décoratif DI-D équipable jusqu'à IP 65.

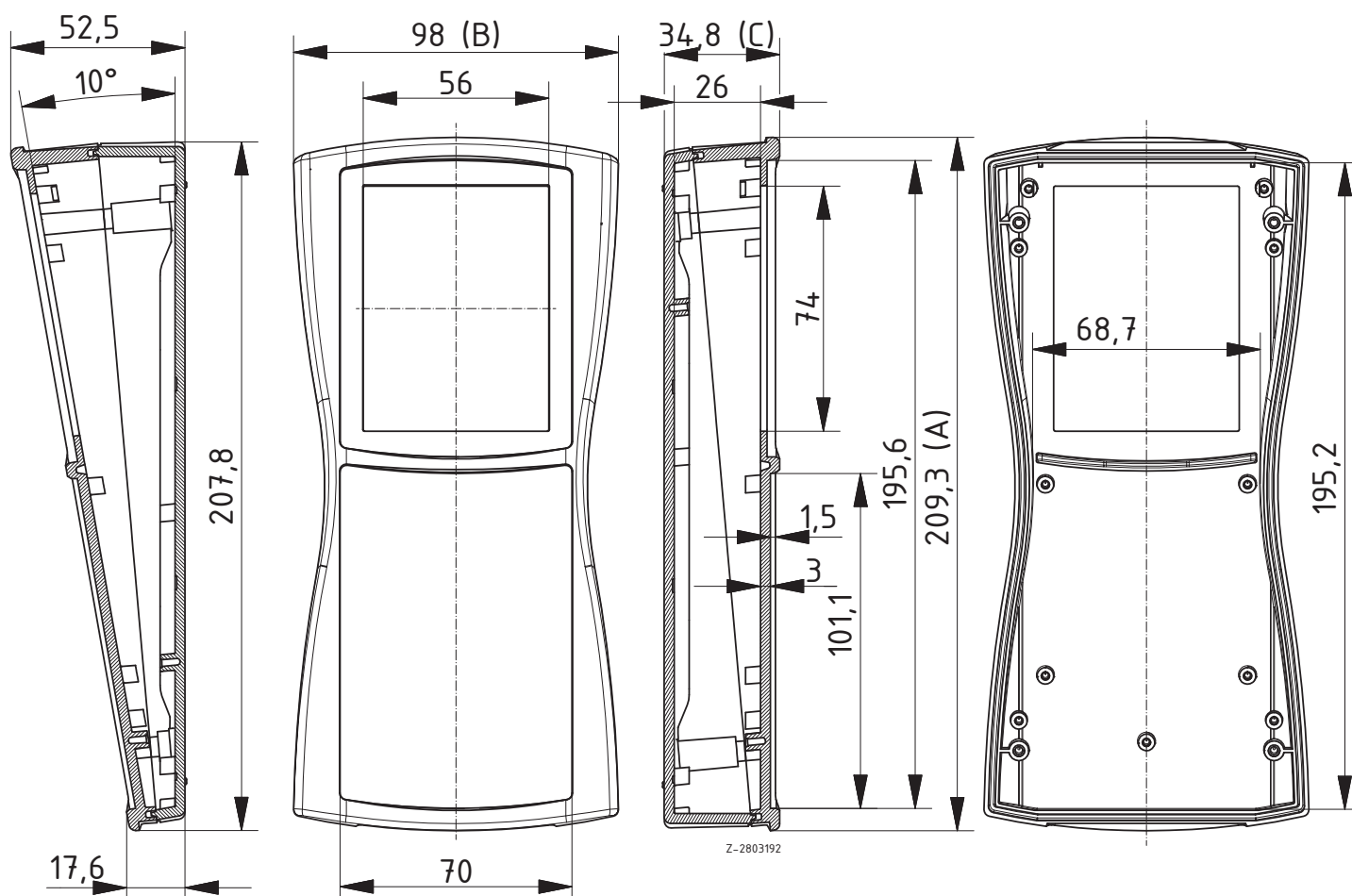


## BS 802 DIS sans compartiment piles, IP 65<sup>2</sup>

Modèle	N°. de cde	A	B	C	Coloris
BS 802 DIS-7024	<b>82802224</b>	209.3	98	34.8	gris graphite
BS 802 DIS-7035	<b>82802235</b>	209.3	98	34.8	Gris clair

**Fourniture:** Parties supérieure et inférieure avec joint, vitre pour afficheur, film adhésif, 4 vis

**Remarque:** Pas de combinaison possible avec le joint décoratif DI-D.



## BOS-Streamline

Avec vitre pour afficheur et compartiment piles

### BS 401 avec compartiment piles pour 3 x Micro (AAA), IP 40

Modèle	N°. de cde	A	B	C	Coloris
BS 401 DIS-7024	<b>82401224</b>	119.3	64.9	26.5	gris graphite
BS 401 DIS-7035	<b>82401235</b>	119.3	64.9	26.5	Gris clair

**Fourniture:** Parties supérieure et inférieure, vitre pour afficheur, film adhésif, 4 vis, couvercle de compartiment piles, vis, contacts pour piles



### BS 403 DIS avec compartiment piles pour 3 x Micro (AAA), IP 40 (IP 65<sup>1</sup>)

Modèle	N°. de cde	A	B	C	Coloris
BS 403 DIS-7024	<b>82403224</b>	119.3	64.9	26.5	gris graphite
BS 403 DIS-7035	<b>82403235</b>	119.3	64.9	26.5	Gris clair

**Fourniture:** Parties supérieure et inférieure, vitre pour afficheur, film adhésif, 4 vis, couvercle de compartiment piles, joint pour compartiment piles, vis, contacts pour piles

**Remarque:** <sup>1</sup> Avec joint décoratif DI-D équipable jusqu'à IP 65.

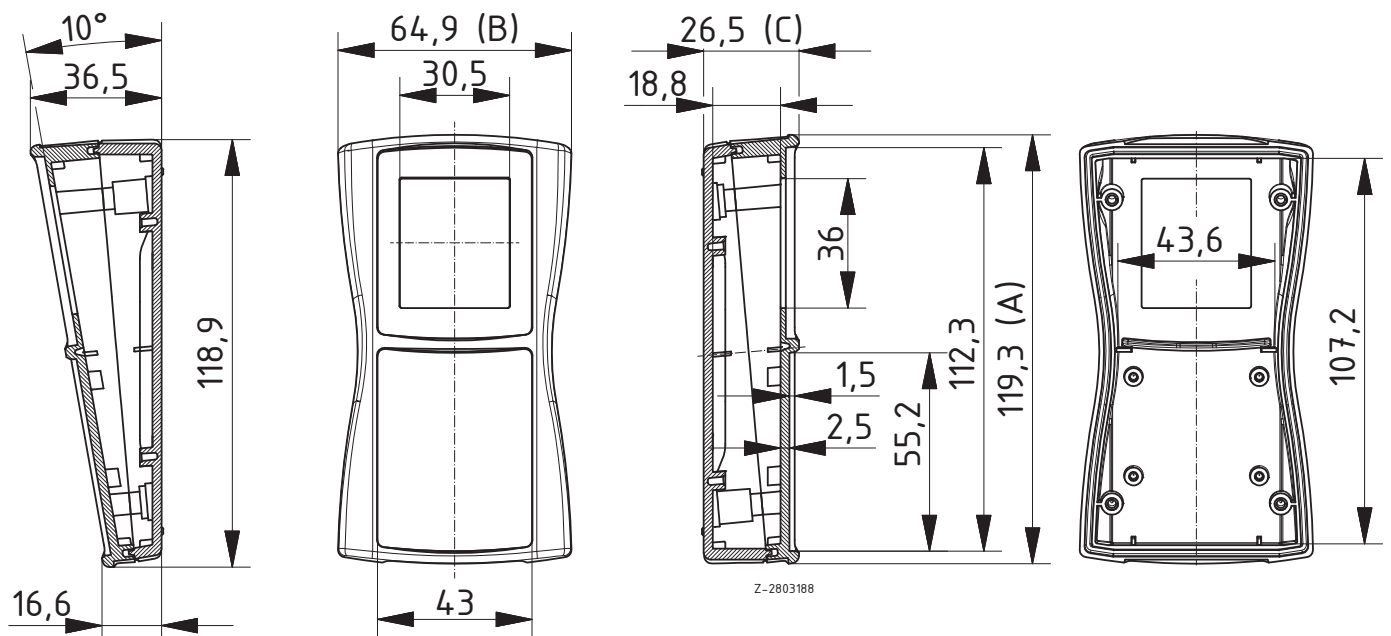


### BS 404 DIS avec compartiment piles pour 3 x Micro (AAA), IP 65<sup>2</sup>

Modèle	N°. de cde	A	B	C	Coloris
BS 404 DIS-7024	<b>82404224</b>	119.3	64.9	26.5	gris graphite
BS 404 DIS-7035	<b>82404235</b>	119.3	64.9	26.5	Gris clair

**Fourniture:** Parties supérieure et inférieure avec joint, vitre pour afficheur, film adhésif, 4 vis, couvercle de compartiment piles, joint pour compartiment piles, vis, contacts pour piles

**Remarque:** Pas de combinaison possible avec le joint décoratif DI-D.



# BOS-Streamline

Avec vitre pour afficheur et compartiment piles

## BS 501 DIS avec compartiment piles pour 3 x Micro (AAA), IP 40

Modèle	N°. de cde	A	B	C	Coloris
BS 501 DIS-7024	<b>82501224</b>	140.3	72.9	31.3	gris graphite
BS 501 DIS-7035	<b>82501235</b>	140.3	72.9	31.3	Gris clair

**Fourniture:** Parties supérieure et inférieure, vitre pour afficheur, film adhésif, 4 vis, couvercle de compartiment piles, vis, contacts pour piles



## BS 503 DIS avec compartiment piles pour 3 x Micro (AAA), IP 40 (IP 65<sup>1</sup>)

Modèle	N°. de cde	A	B	C	Coloris
BS 503 DIS-7024	<b>82503224</b>	140.3	72.9	31.3	gris graphite
BS 503 DIS-7035	<b>82503235</b>	140.3	72.9	31.3	Gris clair

**Fourniture:** Parties supérieure et inférieure, vitre pour afficheur, film adhésif, 4 vis, couvercle de compartiment piles, joint pour compartiment piles, vis, contacts pour piles

**Remarque:** <sup>1</sup> Avec joint décoratif DI-D équipable jusqu'à IP 65.

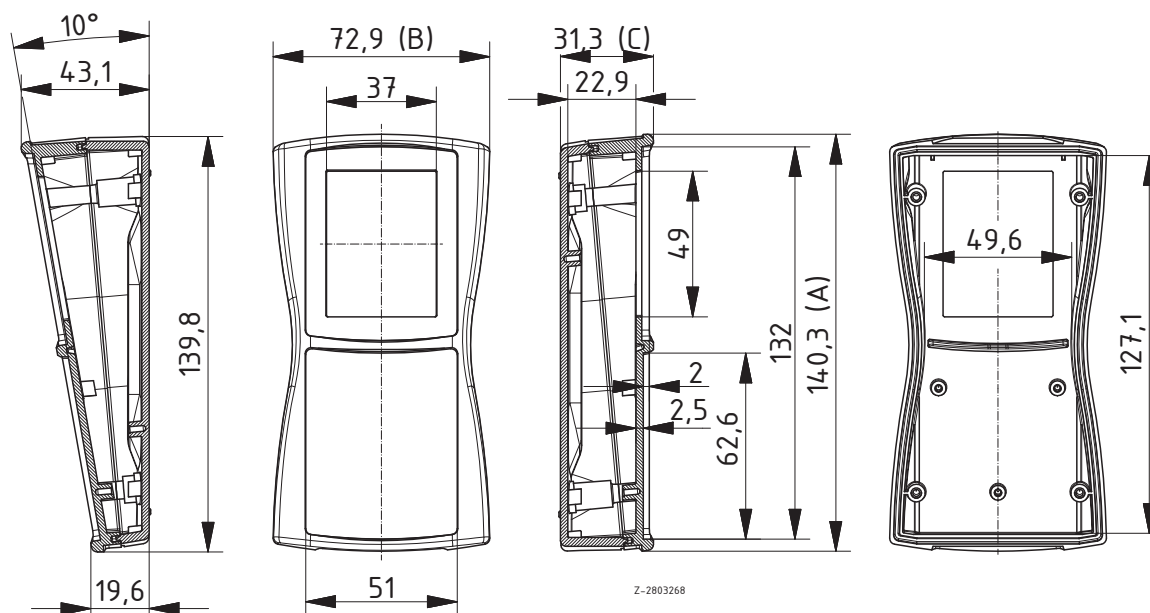


## BS 504 DIS avec compartiment piles pour 3 x Micro (AAA), IP 65<sup>2</sup>

Modèle	N°. de cde	A	B	C	Coloris
BS 504 DIS-7024	<b>82504224</b>	140.3	72.9	31.3	gris graphite
BS 504 DIS-7035	<b>82504235</b>	140.3	72.9	31.3	Gris clair

**Fourniture:** Parties supérieure et inférieure avec joint, vitre pour afficheur, film adhésif, 4 vis, couvercle de compartiment piles, joint pour compartiment piles, vis, contacts pour piles

**Remarque:** Pas de combinaison possible avec le joint décoratif DI-D.



## BOS-Streamline

Avec vitre pour afficheur et compartiment piles



### BS 601 DIS avec compartiment piles pour 3 x Mignon (AA), IP 40

Modèle	N°. de cde	A	B	C	Coloris
BS 601 DIS-7024	<b>82601224</b>	159.4	77.9	33.5	gris graphite
BS 601 DIS-7035	<b>82601235</b>	159.4	77.9	33.5	Gris clair

**Fourniture:** Parties supérieure et inférieure, vitre pour afficheur, film adhésif, 4 vis, couvercle de compartiment piles, vis, contacts pour piles



### BS 603 DIS avec compartiment piles pour 3 x Mignon (AA), IP 40 (IP 65<sup>1</sup>)

Modèle	N°. de cde	A	B	C	Coloris
BS 603 DIS-7024	<b>82603224</b>	159.4	77.9	33.5	gris graphite
BS 603 DIS-7035	<b>82603235</b>	159.4	77.9	33.5	Gris clair

**Fourniture:** Parties supérieure et inférieure, vitre pour afficheur, film adhésif, 4 vis, couvercle de compartiment piles, joint pour compartiment piles, vis, contacts pour piles

**Remarque:** <sup>1</sup> Avec joint décoratif DI-D équipable jusqu'à IP 65.

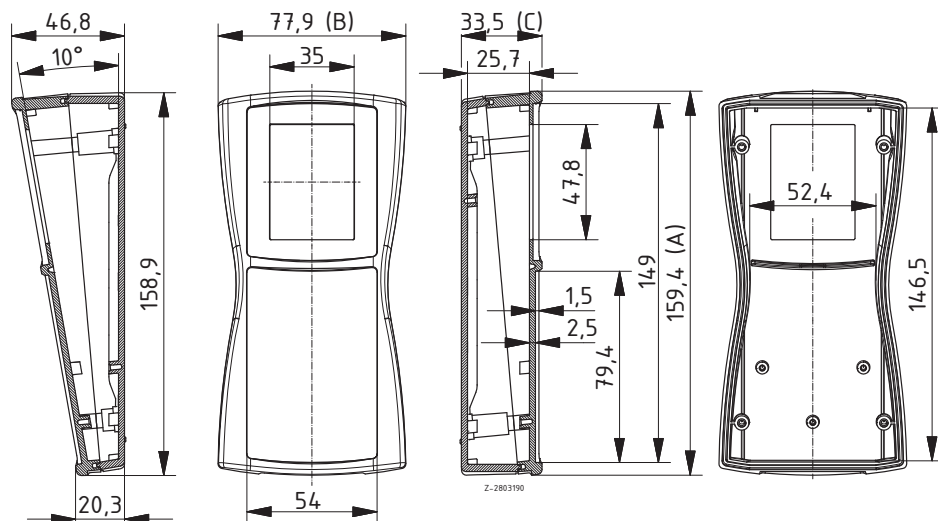


### BS 604 DIS avec compartiment piles pour 3 x Mignon (AA), IP 65<sup>2</sup>

Modèle	N°. de cde	A	B	C	Coloris
BS 604 DIS-7024	<b>82604224</b>	159.4	77.9	33.5	gris graphite
BS 604 DIS-7035	<b>82604235</b>	159.4	77.9	33.5	Gris clair

**Fourniture:** Parties supérieure et inférieure avec joint, vitre pour afficheur, film adhésif, 4 vis, couvercle de compartiment piles, joint pour compartiment piles, vis, contacts pour piles

**Remarque:** Pas de combinaison possible avec le joint décoratif DI-D.



# BOS-Streamline

Avec vitre pour afficheur et compartiment piles

## BS 701 DIS avec compartiment piles pour 4 x Mignon (AA), IP 40

Modèle	N°. de cde	A	B	C	Coloris
BS 701 DIS-7024	<b>82701224</b>	184.3	93	35.4	gris graphite
BS 701 DIS-7035	<b>82701235</b>	184.3	93	35.4	Gris clair

**Fourniture:** Parties supérieure et inférieure, vitre pour afficheur, film adhésif, 4 vis, couvercle de compartiment piles, vis, contacts pour piles



## BS 703 DIS avec compartiment piles pour 4 x Mignon (AA), IP 40 (IP 65<sup>1</sup>)

Modèle	N°. de cde	A	B	C	Coloris
BS 703 DIS-7024	<b>82703224</b>	184.3	93	35.4	gris graphite
BS 703 DIS-7035	<b>82703235</b>	184.3	93	35.4	Gris clair

**Fourniture:** Parties supérieure et inférieure, vitre pour afficheur, film adhésif, 4 vis, couvercle de compartiment piles, joint pour compartiment piles, vis, contacts pour piles

**Remarque:** <sup>1</sup> Avec joint décoratif DI-D équipable jusqu'à IP 65.

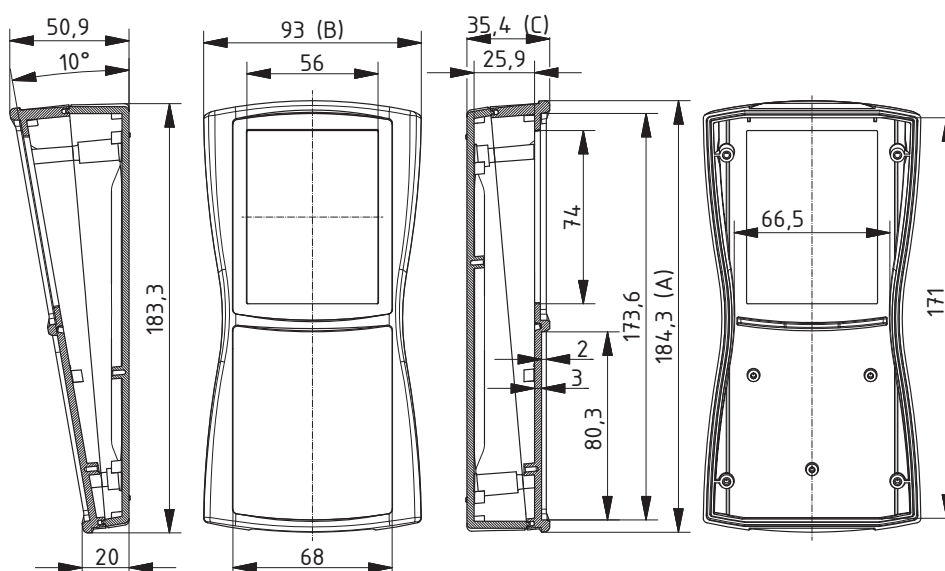


## BS 704 DIS avec compartiment piles pour 4 x Mignon (AA), IP 65<sup>2</sup>

Modèle	N°. de cde	A	B	C	Coloris
BS 704 DIS-7024	<b>82704224</b>	184.3	93	35.4	gris graphite
BS 704 DIS-7035	<b>82704235</b>	184.3	93	35.4	Gris clair

**Fourniture:** Parties supérieure et inférieure avec joint, vitre pour afficheur, film adhésif, 4 vis, couvercle de compartiment piles, joint pour compartiment piles, vis, contacts pour piles

**Remarque:** Pas de combinaison possible avec le joint décoratif DI-D.





## BOS-Streamline

Avec vitre pour afficheur et compartiment piles



### BS 801 DIS avec compartiment piles pour 4 x Mignon (AA), IP 40

Modèle	N°. de cde	A	B	C	Coloris
BS 801 DIS-7024	<b>82801224</b>	209.3	98	34.8	gris graphite
BS 801 DIS-7035	<b>82801235</b>	209.3	98	34.8	Gris clair

**Fourniture:** Parties supérieure et inférieure, vitre pour afficheur, film adhésif, 4 vis, couvercle de compartiment piles, vis, contacts pour piles



### BS 803 DIS avec compartiment piles pour 4 x Mignon (AA), IP 40 (IP 65<sup>1</sup>)

Modèle	N°. de cde	A	B	C	Coloris
BS 803 DIS-7024	<b>82803224</b>	209.3	98	34.8	gris graphite
BS 803 DIS-7035	<b>82803235</b>	209.3	98	34.8	Gris clair

**Fourniture:** Parties supérieure et inférieure, vitre pour afficheur, film adhésif, 4 vis, couvercle de compartiment piles, joint pour compartiment piles, vis, contacts pour piles

**Remarque:** <sup>1</sup> Avec joint décoratif DI-D équipable jusqu'à IP 65.



### BS 804 DIS avec compartiment piles pour 4 x Mignon (AA), IP 65<sup>2</sup>

Modèle	N°. de cde	A	B	C	Coloris
BS 804 DIS-7024	<b>82804224</b>	209.3	98	34.8	gris graphite
BS 804 DIS-7035	<b>82804235</b>	209.3	98	34.8	Gris clair

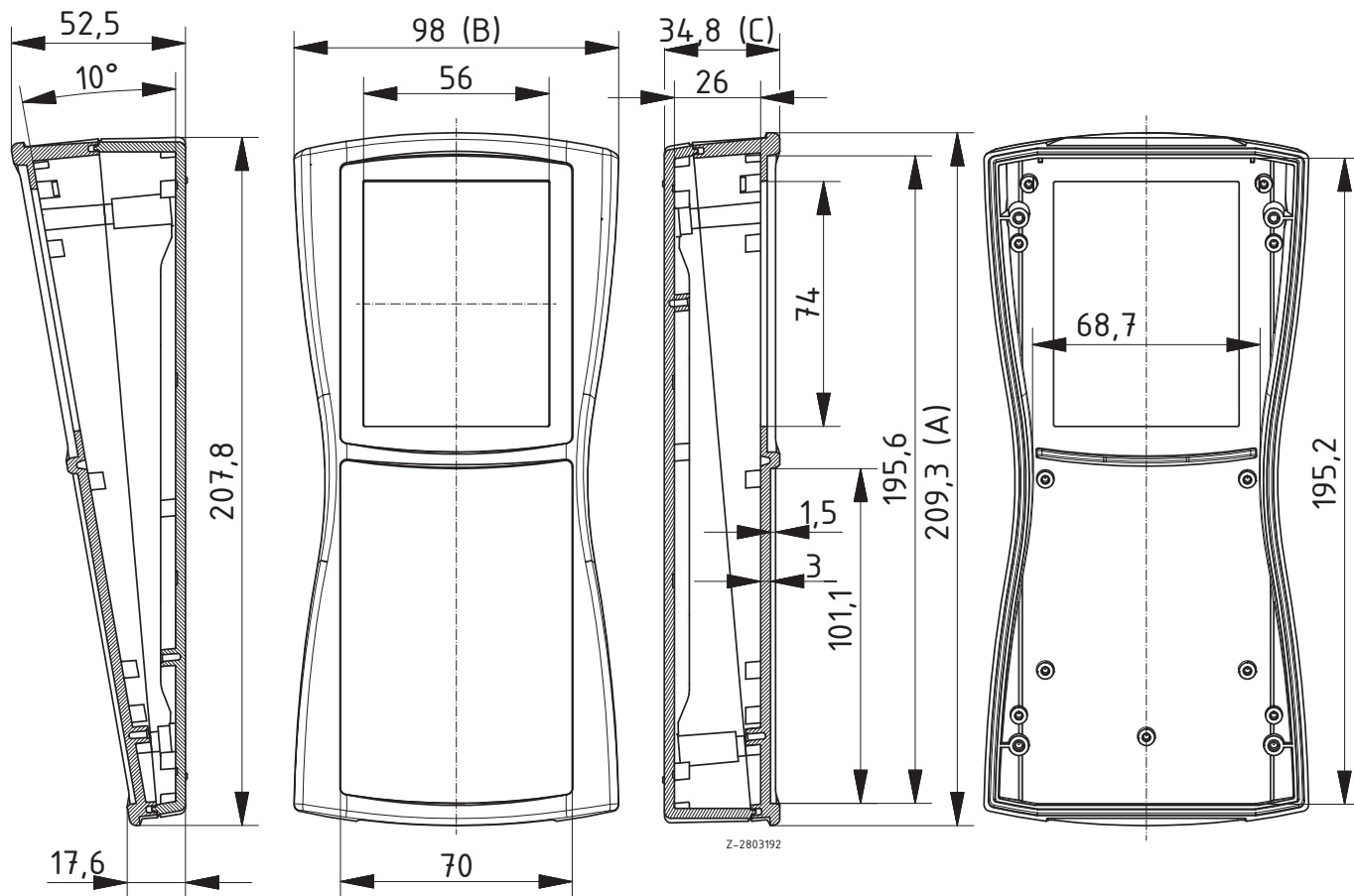
**Fourniture:** Parties supérieure et inférieure avec joint, vitre pour afficheur, film adhésif, 4 vis, couvercle de compartiment piles, joint pour compartiment piles, vis, contacts pour piles

**Remarque:** Pas de combinaison possible avec le joint décoratif DI-D.



**BOPLA**

A Phoenix Mecano Company



# BOS-Streamline

## Jointifs décoratifs



### Jointifs décoratifs

Modèle	N°. de cde	Coloris	Remarque
BS 200 DI-D-1003	<b>82821003</b>	jaune de sécurité	Pour BS 200
BS 200 DI-D-3001	<b>82823001</b>	rouge de sécurité	Pour BS 200
BS 200 DI-D-5005	<b>82825005</b>	bleu de sécurité	Pour BS 200
BS 200 DI-D-6032	<b>82826032</b>	vert de sécurité	Pour BS 200
BS 200 DI-D-7024	<b>82827024</b>	gris graphite	Pour BS 200
BS 400 DI-D-1003	<b>82841003</b>	jaune de sécurité	Pour BS 400
BS 400 DI-D-3001	<b>82843001</b>	rouge de sécurité	Pour BS 400
BS 400 DI-D-5005	<b>82845005</b>	bleu de sécurité	Pour BS 400
BS 400 DI-D-6032	<b>82846032</b>	vert de sécurité	Pour BS 400
BS 400 DI-D-7024	<b>82847024</b>	gris graphite	Pour BS 400
BS 500 DI-D-1003	<b>82851003</b>	jaune de sécurité	Pour BS 500
BS 500 DI-D-3001	<b>82853001</b>	rouge de sécurité	Pour BS 500
BS 500 DI-D-5005	<b>82855005</b>	bleu de sécurité	Pour BS 500
BS 500 DI-D-6032	<b>82856032</b>	vert de sécurité	Pour BS 500
BS 500 DI-D-7024	<b>82857024</b>	gris graphite	Pour BS 500
BS 600 DI-D-1003	<b>82861003</b>	jaune de sécurité	Pour BS 600
BS 600 DI-D-3001	<b>82863001</b>	rouge de sécurité	Pour BS 600
BS 600 DI-D-5005	<b>82865005</b>	bleu de sécurité	Pour BS 600
BS 600 DI-D-6032	<b>82866032</b>	vert de sécurité	Pour BS 600
BS 600 DI-D-7024	<b>82867024</b>	gris graphite	Pour BS 600
BS 700 DI-D-1003	<b>82871003</b>	jaune de sécurité	Pour BS 700
BS 700 DI-D-3001	<b>82873001</b>	rouge de sécurité	Pour BS 700
BS 700 DI-D-5005	<b>82875005</b>	bleu de sécurité	Pour BS 700
BS 700 DI-D-6032	<b>82876032</b>	vert de sécurité	Pour BS 700
BS 700 DI-D-7024	<b>82877024</b>	gris graphite	Pour BS 700
BS 800 DI-D-1003	<b>82881003</b>	jaune de sécurité	Pour BS 800
BS 800 DI-D-3001	<b>82883001</b>	rouge de sécurité	Pour BS 800
BS 800 DI-D-5005	<b>82885005</b>	bleu de sécurité	Pour BS 800
BS 800 DI-D-6032	<b>82886032</b>	vert de sécurité	Pour BS 800
BS 800 DI-D-7024	<b>82887024</b>	gris graphite	Pour BS 800

**Fourniture:** Joint décoratif, 4 vis; BS 200 DI-D-... 1 vis

**Remarque:** Non utilisable sur BS .02 et BS .04.



### Jointifs décoratifs avec fixation à un ruban à clé

Modèle	N°. de cde	Coloris	Remarque
BS 500 DI-D-1003-LO	<b>82851103*</b>	jaune de sécurité	Pour BS 500
BS 500 DI-D-3001-LO	<b>82853101*</b>	rouge de sécurité	Pour BS 500
BS 500 DI-D-5005-LO	<b>82855105*</b>	bleu de sécurité	Pour BS 500
BS 500 DI-D-6032-LO	<b>82856132*</b>	vert de sécurité	Pour BS 500
BS 500 DI-D-7024-LO	<b>82857124*</b>	gris graphite	Pour BS 500
BS 500 DI-D-1003-LU	<b>82851203*</b>	jaune de sécurité	Pour BS 500
BS 500 DI-D-3001-LU	<b>82853201*</b>	rouge de sécurité	Pour BS 500
BS 500 DI-D-5005-LU	<b>82855205*</b>	bleu de sécurité	Pour BS 500
BS 500 DI-D-6032-LU	<b>82856232*</b>	vert de sécurité	Pour BS 500
BS 500 DI-D-7024-LU	<b>82857224*</b>	gris graphite	Pour BS 500

**Fourniture:** Joint avec languette sur le haut/le bas, 4 vis

**Remarque:** LO = languette en haut, LU = languette en bas. Non utilisable pour BS 502 et BS 504.

# BOS-Streamline

## Accessoires

### Cache-vis pour vissages de boîtier

Modèle	N°. de cde	Coloris
BS SA-7024	<b>82800011</b>	gris graphite
BS SA-7035	<b>82800010</b>	Gris clair

**Fourniture:** 20 pièces

**Remarque:** L'utilisation du joint décoratif DI-D permet de ne pas utiliser les cache-vis (Exception : BS 200 / 202).



### Oeillet vissable pour ruban à clé

Modèle	N°. de cde	Coloris
OE-7024	<b>59907024</b>	Gris graphite, analogue à RAL 7024
OE-7035	<b>59907035</b>	Gris clair
OE-7038	<b>59907038</b>	Gris agate, analogue à RAL 7038
OE-9005	<b>59909005</b>	Noir, analogue à RAL 9005

**Fourniture:** 5 œillets vissables pour ruban à clé, matériel de montage inclus

**Remarque:** Usinage mécanique sur demande. Solidité : max. 15 kg (150 N). Possible jusqu'au type de protection IP 65/DIN EN 60529.



### Clip universel

Modèle	N°. de cde	Coloris
UC1 - 7024	<b>34197024</b>	Gris graphite, analogue à RAL 7024
UC1 - 7035	<b>34197035</b>	Gris clair
UC1 - 7038	<b>34197038</b>	Gris agate, analogue à RAL 7038
UC1 - 9005	<b>34199005</b>	Noir, analogue à RAL 9005

**Fourniture:** 1 clip avec matériel de fixation

**Remarque:** Usinage mécanique et montage sur demande. La fixation du clip n'entraîne aucun changement du type de protection jusqu'à IP 65.

