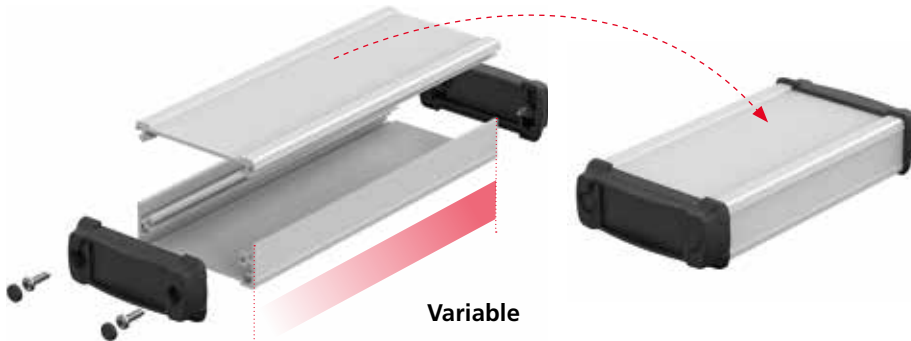
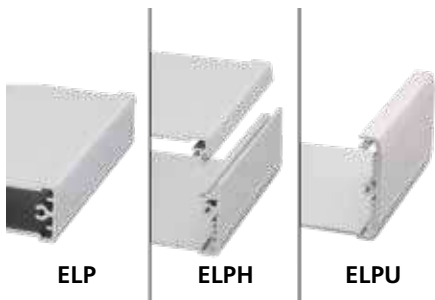


Avantages produit



Le corps du boîtier au design très technique est en profilé d'aluminium anodisé et peut être adapté à volonté à l'utilisation respective.



Les longueurs flexibles et les variantes de profilés fermés (ELP), divisés horizontalement (ELPH) ou ouverts sur un côté (ELPU) permettent d'obtenir le boîtier adéquat pour chaque application.



Avec le joint EL...DI, le type de protection de la variante de profilé ELPH peut être maintenant renforcé de IP40 à IP54. Pour la variante ELPH, le montage en usine d'un joint torique supplémentaire est nécessaire.



Comme finition de profilé, des couvercles en plastique sont disponibles en deux coloris standards (gris clair et noir).



Les couvercles disposent au choix de fixations équipées pour le montage mural.



Quick-Finder:
www.bopla.de/83

Exemples d'utilisation





BOPLA

A Phoenix Mecano Company

BOS-Ecoline



Coloris :

Profilé, alu anodisé coloris nature

Couvercle en plastique :

- Noir, analogue à RAL 9005
- Gris poussiéreux, analogue à RAL 7037
- Coloris spéciaux sur demande

Type de protection :

IP40 / DIN EN 60529

ELP extensible à IP54 / DIN EN 60529 avec un joint en option

ELPH avec IP54 / DIN EN 60529 sur demande

Matériau :

Profilés extrudé : Al Mg Si 0,5 anodisé

Couvercle en plastique : ABS

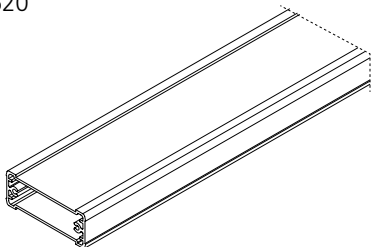
Joint : EPDM

Détails voir « Informations techniques ».

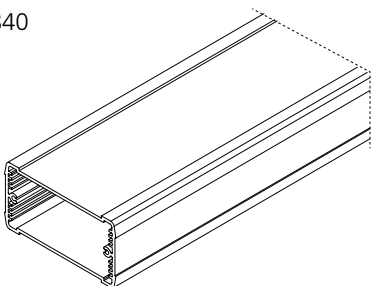


Sections de profilés

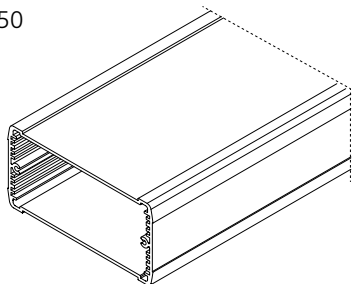
ELP...620



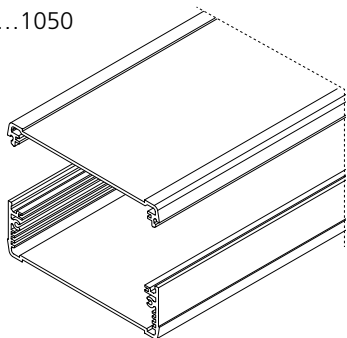
ELP...840



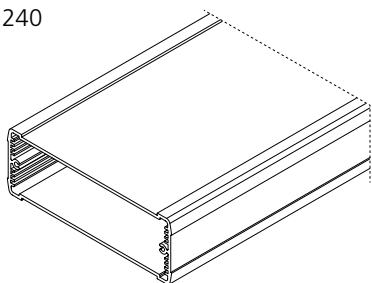
ELP...1050



ELPH-EU...1050

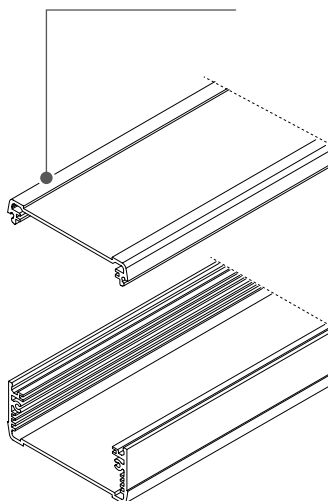


ELP...1240

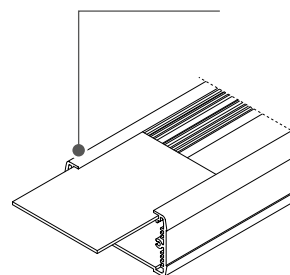


Modèles de boîtiers

ELPH
(divisé horizontalement)

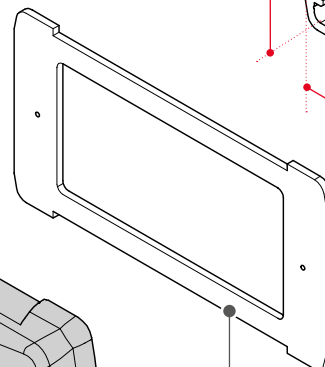
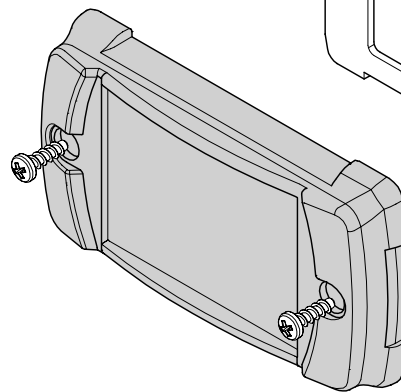
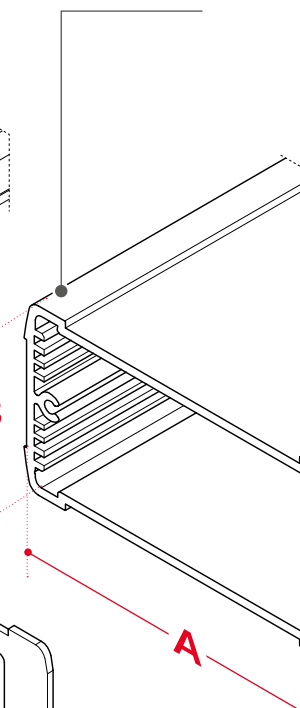


ELPU
(ouvert d'un côté)



Insertion possible
de faces avant

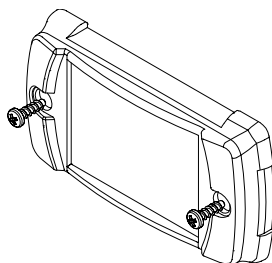
ELP
(fermés)



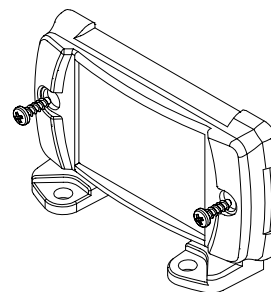
EL...DI
Joint pour augmenter
l'indice de protection

Variantes de couvercles

ELP...D



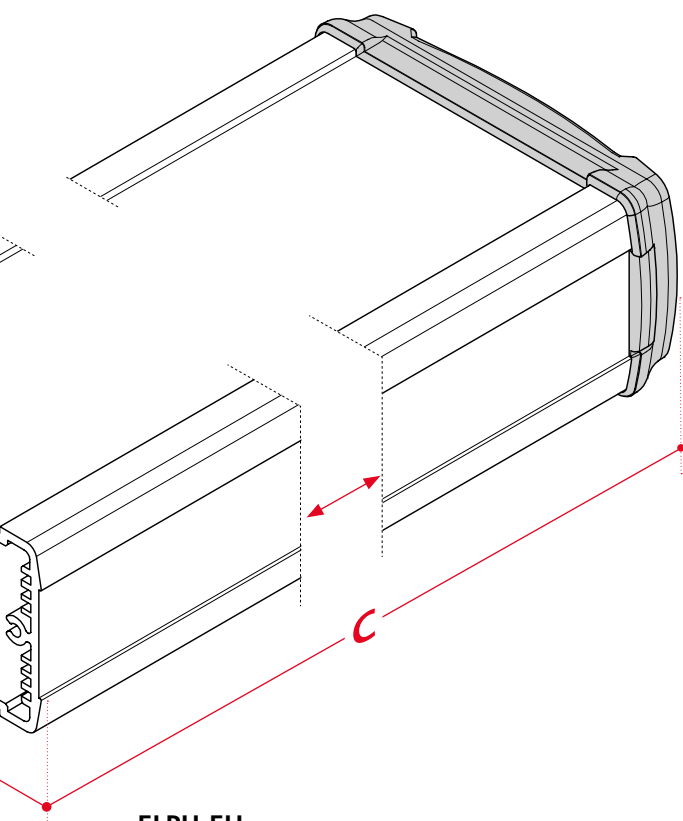
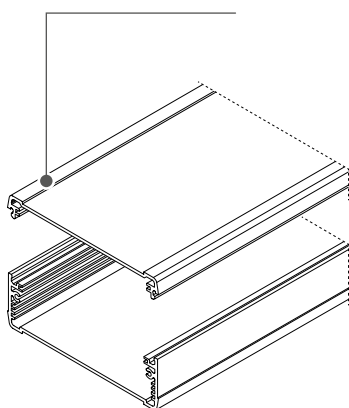
ELP...DW



**BOPLA**

A Phoenix Mecano Company

BOS-Ecoline

**ELPH-EU**
(Pour cartes Europe)

Dimensions

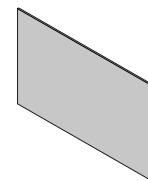
Modèle	A	B	C
ELP...620	57.5	22	*
ELP...840	80	42	*
ELPH-EU...1050	106	52	*
ELP...1050	106	52	*
ELP...1240	120	42	*

* C = Longueurs standards : 100 / 150 / 200
Longueurs de profilés individuelles sur demande.

Variantes de profilés

Modèle	ELP	ELPH	ELPU
ELP...620	✓	✓	✓
ELP...840	✓	✓	✓
ELPH-EU...1050		✓	
ELP...1050	✓	✓	✓
ELP...1240	✓	✓	✓

Accessoires

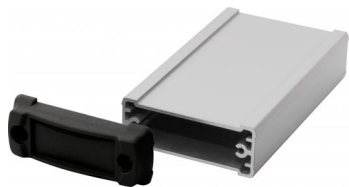


Joint EL...DI pour augmenter l'indice de protection IP54, EPDM

Faces avant en diverses versions

BOS-Ecoline

Profilés de boîtier fermés

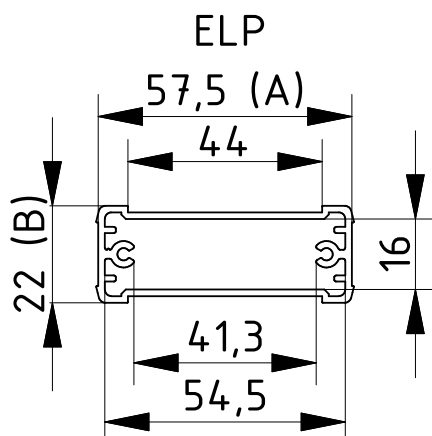


Boîtier, fermé, avec couvercles en plastique

Modèle	N°. de cde	A	B	C
ELP 620-0100 D	83062100.S6	57.5	22	100
ELP 620-0150 D	83062150.S6	57.5	22	150
ELP 620-0200 D	83062200.S6	57.5	22	200
ELP 620-0100 DW	83062100.S7	57.5	22	100
ELP 620-0150 DW	83062150.S7	57.5	22	150
ELP 620-0200 DW	83062200.S7	57.5	22	200

Fourniture: 1 profilé de boîtier, 2 couvercles d'extrémité en plastique, 4 vis, 4 cache-vis

Remarque: C correspond à la longueur du profilé, longueurs spéciales sur demande. D = couvercle d'extrémité sans fixation murale ; DW = couvercle d'extrémité avec fixation murale.



BOS-Ecoline

Profilés de boîtier fermés

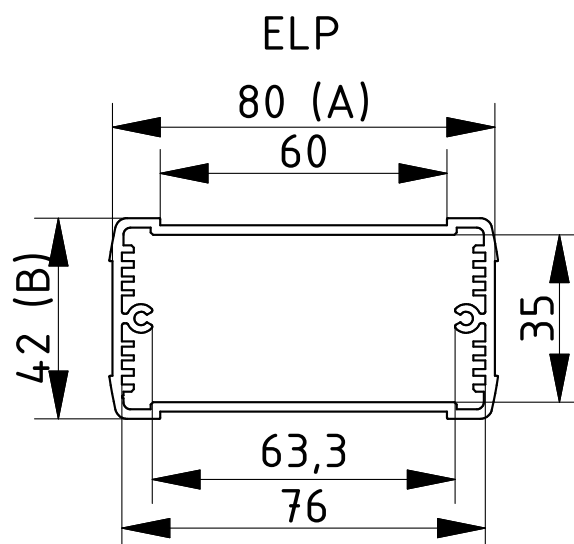
Boîtier, fermé, avec couvercles en plastique

Modèle	N°. de cde	A	B	C
ELP 840-0100 D	83084100.S6	80	42	100
ELP 840-0150 D	83084150.S6	80	42	150
ELP 840-0200 D	83084200.S6	80	42	200
ELP 840-0100 DW	83084100.S7	80	42	100
ELP 840-0150 DW	83084150.S7	80	42	150
ELP 840-0200 DW	83084200.S7	80	42	200



Fourniture: 1 profilé de boîtier, 2 couvercles d'extrémité en plastique, 4 vis, 4 cache-vis

Remarque: C correspond à la longueur du profilé, longueurs spéciales sur demande. D = couvercle d'extrémité sans fixation murale ; DW = couvercle d'extrémité avec fixation murale.



BOS-Ecoline

Profilés de boîtier fermés

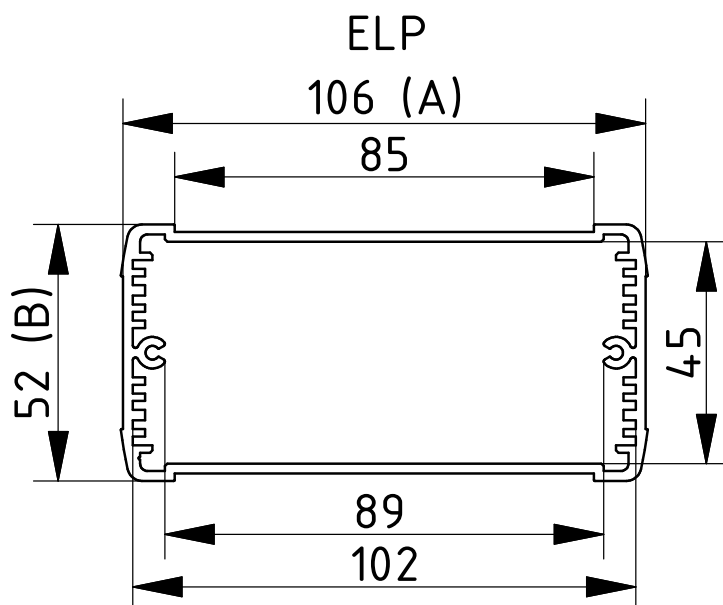


Boîtier, fermé, avec couvercles en plastique

Modèle	N°. de cde	A	B	C
ELP 1050-0100 D	83105100.S6	106	52	100
ELP 1050-0150 D	83105150.S6	106	52	150
ELP 1050-0200 D	83105200.S6	106	52	200
ELP 1050-0100 DW	83105100.S7	106	52	100
ELP 1050-0150 DW	83105150.S7	106	52	150
ELP 1050-0200 DW	83105200.S7	106	52	200

Fourniture: 1 profilé de boîtier, 2 couvercles d'extrémité en plastique, 4 vis, 4 cache-vis

Remarque: C correspond à la longueur du profilé, longueurs spéciales sur demande. D = couvercle d'extrémité sans fixation murale ; DW = couvercle d'extrémité avec fixation murale.



BOS-Ecoline

Profilés de boîtier fermés

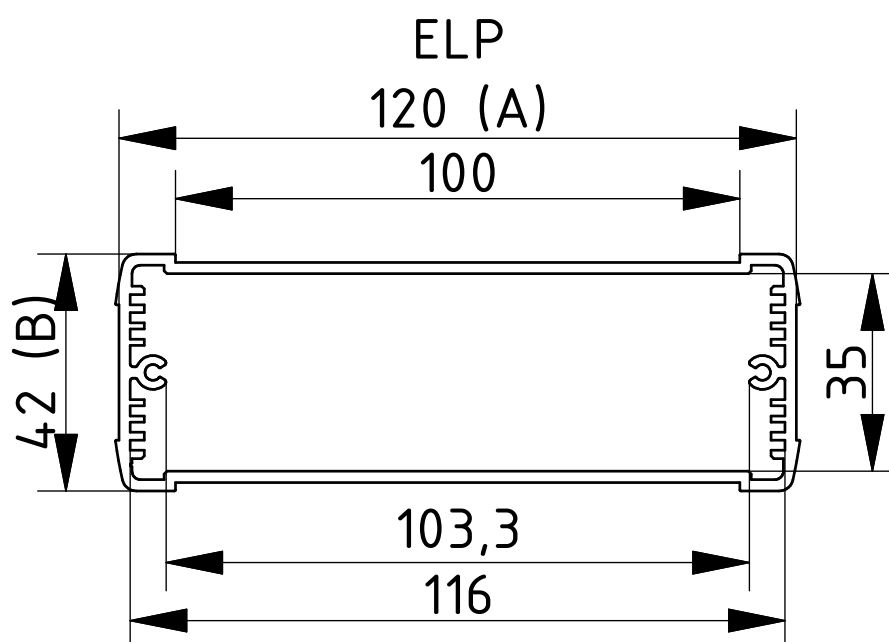
Boîtier, fermé, avec couvercles en plastique

Modèle	N°. de cde	A	B	C
ELP 1240-0100 D	83124100.S6	120	42	100
ELP 1240-0150 D	83124150.S6	120	42	150
ELP 1240-0200 D	83124200.S6	120	42	200
ELP 1240-0100 DW	83124100.S7	120	42	100
ELP 1240-0150 DW	83124150.S7	120	42	150
ELP 1240-0200 DW	83124200.S7	120	42	200



Fourniture: 1 profilé de boîtier, 2 couvercles d'extrémité en plastique, 4 vis, 4 cache-vis

Remarque: C correspond à la longueur du profilé, longueurs spéciales sur demande. D = couvercle d'extrémité sans fixation murale ; DW = couvercle d'extrémité avec fixation murale.



BOS-Ecoline

Profilés de boîtier divisés horizontalement

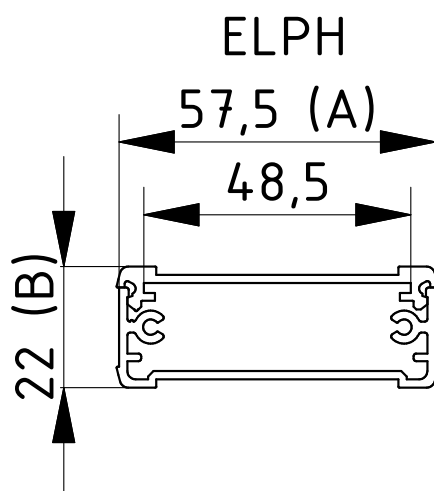


Boîtier, divisé sur l'horizontale, avec couvercles en plastique

Modèle	N°. de cde	A	B	C
ELPH 620-0100 D	83626100.S6	57.5	22	100
ELPH 620-0150 D	83626150.S6	57.5	22	150
ELPH 620-0200 D	83626200.S6	57.5	22	200
ELPH 620-0100 DW	83626100.S7	57.5	22	100
ELPH 620-0150 DW	83626150.S7	57.5	22	150
ELPH 620-0200 DW	83626200.S7	57.5	22	200

Fourniture: 1 profilé de boîtier en 2 parties, 2 couvercles d'extrémité en plastique, 4 vis, 4 cache-vis

Remarque: C correspond à la longueur du profilé, longueurs spéciales sur demande. D = couvercle d'extrémité sans fixation murale ; DW = couvercle d'extrémité avec fixation murale.



BOS-Ecoline

Profilés de boîtier divisés horizontalement

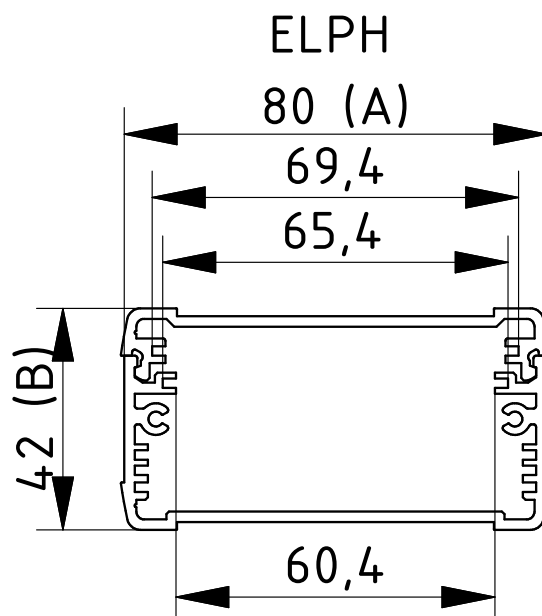
Boîtier, divisé sur l'horizontale, avec couvercles en plastique

Modèle	N°. de cde	A	B	C
ELPH 840-0100 D	83846100.S6	80	42	100
ELPH 840-0150 D	83846150.S6	80	42	150
ELPH 840-0200 D	83846200.S6	80	42	200
ELPH 840-0100 DW	83846100.S7	80	42	100
ELPH 840-0150 DW	83846150.S7	80	42	150
ELPH 840-0200 DW	83846200.S7	80	42	200



Fourniture: 1 profilé de boîtier en 2 parties, 2 couvercles d'extrémité en plastique, 4 vis, 4 cache-vis

Remarque: C correspond à la longueur du profilé, longueurs spéciales sur demande. D = couvercle d'extrémité sans fixation murale ; DW = couvercle d'extrémité avec fixation murale.



BOS-Ecoline

Profils de boîtier divisés horizontalement

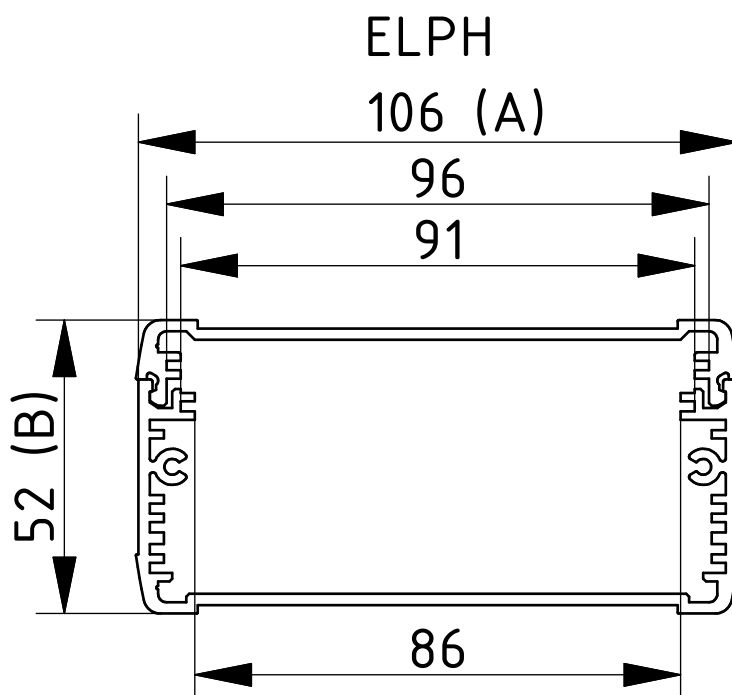


Boîtier, divisé sur l'horizontale, avec couvercles en plastique

Modèle	N°. de cde	A	B	C
ELPH 1050-0100 D	83056100.S6	106	52	100
ELPH 1050-0150 D	83056150.S6	106	52	150
ELPH 1050-0200 D	83056200.S6	106	52	200
ELPH 1050-0100 DW	83056100.S7	106	52	100
ELPH 1050-0150 DW	83056150.S7	106	52	150
ELPH 1050-0200 DW	83056200.S7	106	52	200

Fourniture: 1 profilé de boîtier en 2 parties, 2 couvercles d'extrémité en plastique, 4 vis, 4 cache-vis

Remarque: C correspond à la longueur du profilé, longueurs spéciales sur demande. D = couvercle d'extrémité sans fixation murale ; DW = couvercle d'extrémité avec fixation murale.



BOS-Ecoline

Profilés de boîtier divisés horizontalement

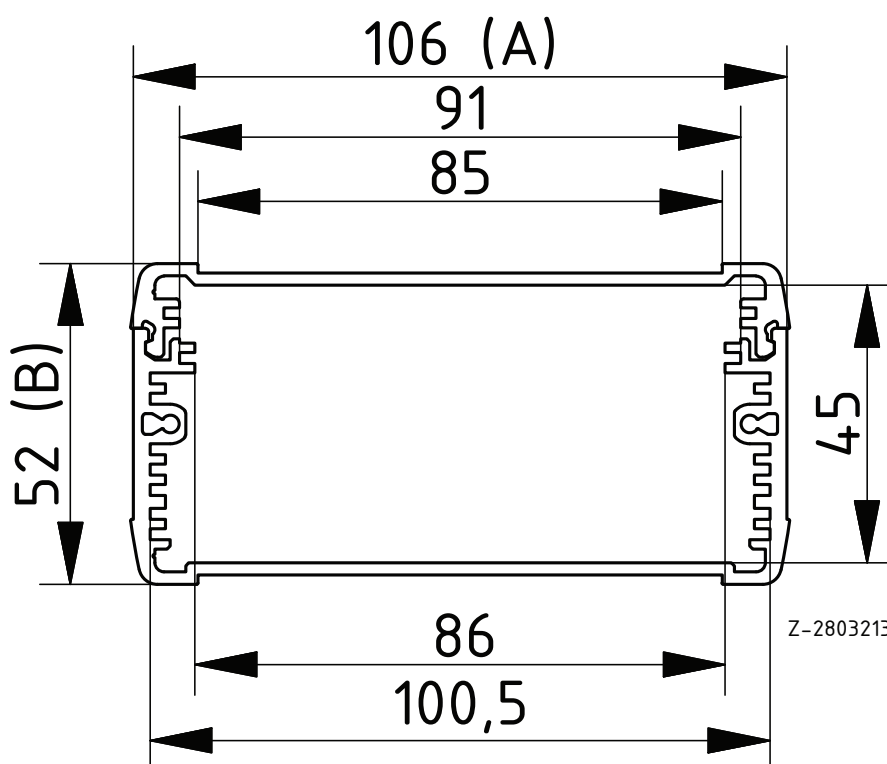
Boîtier, divisé sur l'horizontale, avec couvercles en plastique

Modèle	N°. de cde	A	B	C
ELPH-EU 1050-0100 D	83055100.S6	106	52	100
ELPH-EU 1050-0150 D	83055150.S6	106	52	150
ELPH-EU 1050-0200 D	83055200.S6	106	52	200
ELPH-EU 1050-0100 DW	83055100.S7	106	52	100
ELPH-EU 1050-0150 DW	83055150.S7	106	52	150
ELPH-EU 1050-0200 DW	83055200.S7	106	52	200



Fourniture: 1 profilé de boîtier en 2 parties, 2 couvercles d'extrémité en plastique, 4 vis, 4 cache-vis

Remarque: C correspond à la longueur du profilé, longueurs spéciales sur demande. D = couvercle d'extrémité sans fixation murale ; DW = couvercle d'extrémité avec fixation murale.



BOS-Ecoline

Profilés de boîtier divisés horizontalement

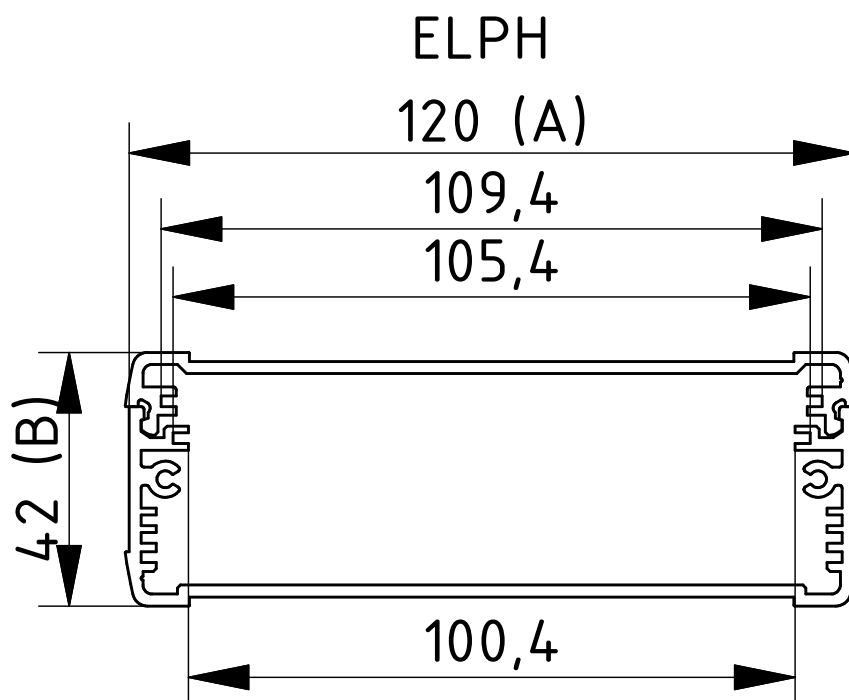


Boîtier, divisé sur l'horizontale, avec couvercles en plastique

Modèle	N°. de cde	A	B	C
ELPH 1240-0100 D	83246100.S6	120	42	100
ELPH 1240-0150 D	83246150.S6	120	42	150
ELPH 1240-0200 D	83246200.S6	120	42	200
ELPH 1240-0100 DW	83246100.S7	120	42	100
ELPH 1240-0150 DW	83246150.S7	120	42	150
ELPH 1240-0200 DW	83246200.S7	120	42	200

Fourniture: 1 profilé de boîtier en 2 parties, 2 couvercles d'extrémité en plastique, 4 vis, 4 cache-vis

Remarque: C correspond à la longueur du profilé, longueurs spéciales sur demande. D = couvercle d'extrémité sans fixation murale ; DW = couvercle d'extrémité avec fixation murale.



BOS-Ecoline

Profilés de boîtier ouverts sur un côté

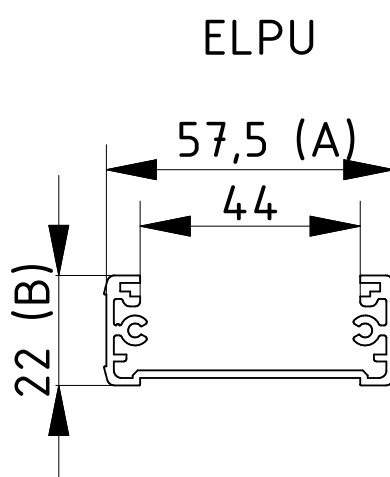
Boîtier, ouvert sur une face, avec couvercles en plastique

Modèle	N°. de cde	A	B	C
ELPU 620-0100 D	83627100.S6	57.5	22	100
ELPU 620-0150 D	83627150.S6	57.5	22	150
ELPU 620-0200 D	83627200.S6	57.5	22	200
ELPU 620-0100 DW	83627100.S7	57.5	22	100
ELPU 620-0150 DW	83627150.S7	57.5	22	150
ELPU 620-0200 DW	83627200.S7	57.5	22	200



Fourniture: 1 profilé de boîtier, 2 couvercles d'extrémité en plastique, 4 vis, 4 cache-vis Faces avant pour ELPU en accessoires

Remarque: C correspond à la longueur du profilé, longueurs spéciales sur demande. D = couvercle d'extrémité sans fixation murale ; DW = couvercle d'extrémité avec fixation murale.



BOS-Ecoline

Profils de boîtier ouverts sur un côté

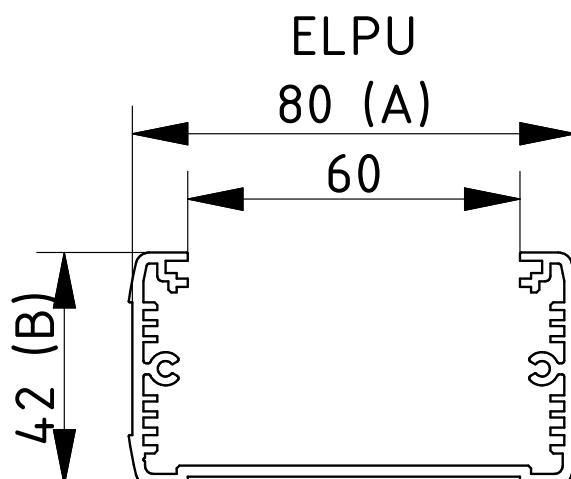


Boîtier, ouvert sur une face, avec couvercles en plastique

Modèle	N°. de cde	A	B	C
ELPU 840-0100 D	83847100.S6	80	42	100
ELPU 840-0150 D	83847150.S6	80	42	150
ELPU 840-0200 D	83847200.S6	80	42	200
ELPU 840-0100 DW	83847100.S7	80	42	100
ELPU 840-0150 DW	83847150.S7	80	42	150
ELPU 840-0200 DW	83847200.S7	80	42	200

Fourniture: 1 profilé de boîtier, 2 couvercles d'extrémité en plastique, 4 vis, 4 cache-vis Faces avant pour ELPU en accessoires

Remarque: C correspond à la longueur du profilé, longueurs spéciales sur demande. D = couvercle d'extrémité sans fixation murale ; DW = couvercle d'extrémité avec fixation murale.

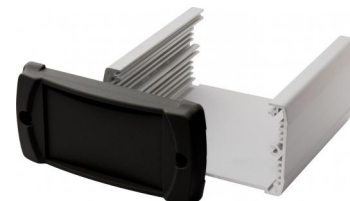


BOS-Ecoline

Profilés de boîtier ouverts sur un côté

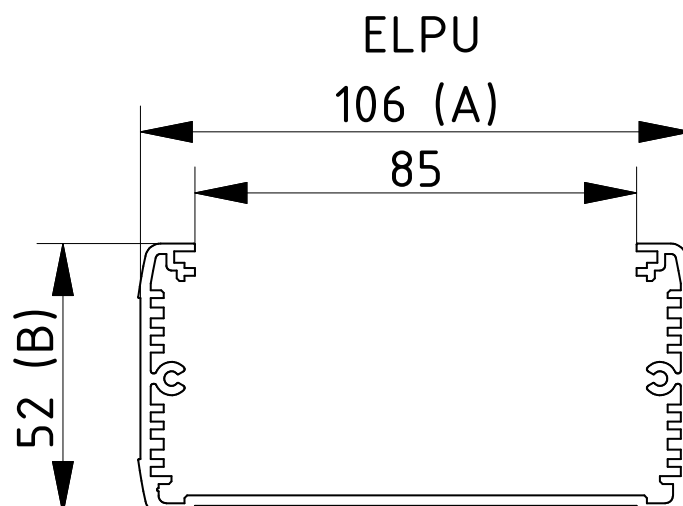
Boîtier, ouvert sur une face, avec couvercles en plastique

Modèle	N°. de cde	A	B	C
ELPU 1050-0100 D	83057100.S6	106	52	100
ELPU 1050-0150 D	83057150.S6	106	52	150
ELPU 1050-0200 D	83057200.S6	106	52	200
ELPU 1050-0100 DW	83057100.S7	106	52	100
ELPU 1050-0150 DW	83057150.S7	106	52	150
ELPU 1050-0200 DW	83057200.S7	106	52	200



Fourniture: 1 profilé de boîtier, 2 couvercles d'extrémité en plastique, 4 vis, 4 cache-vis Faces avant pour ELPU en accessoires

Remarque: C correspond à la longueur du profilé, longueurs spéciales sur demande. D = couvercle d'extrémité sans fixation murale ; DW = couvercle d'extrémité avec fixation murale.



BOS-Ecoline

Profilés de boîtier ouverts sur un côté

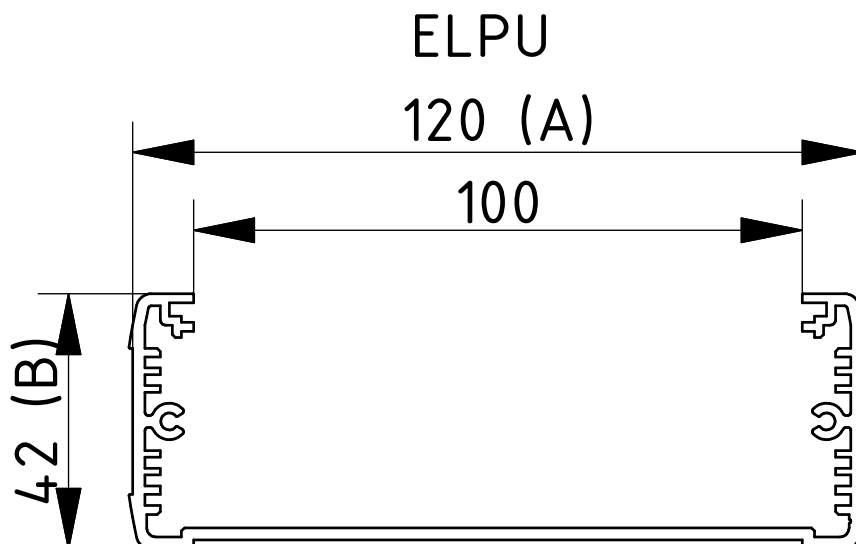


Boîtier, ouvert sur une face, avec couvercles en plastique

Modèle	N°. de cde	A	B	C
ELPU 1240-0100 D	83247100.S6	120	42	100
ELPU 1240-0150 D	83247150.S6	120	42	150
ELPU 1240-0200 D	83247200.S6	120	42	200
ELPU 1240-0100 DW	83247100.S7	120	42	100
ELPU 1240-0150 DW	83247150.S7	120	42	150
ELPU 1240-0200 DW	83247200.S7	120	42	200

Fourniture: 1 profilé de boîtier, 2 couvercles d'extrémité en plastique, 4 vis, 4 cache-vis Faces avant pour ELPU en accessoires

Remarque: C correspond à la longueur du profilé, longueurs spéciales sur demande. D = couvercle d'extrémité sans fixation murale ; DW = couvercle d'extrémité avec fixation murale.



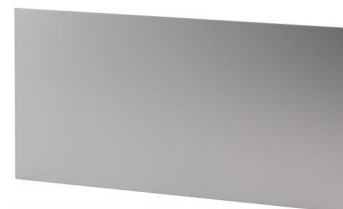
BOS-Ecoline

Faces avant

Faces avant, alu anodisé coloris nature

Modèle	N°. de cde	Remarque
ELPU 620-0100 FP1,5	83628100	Pour ELPU 620-0100, 1,5 mm
ELPU 620-0150 FP1,5	83628150	Pour ELPU 620-0150, 1,5 mm
ELPU 620-0200 FP1,5	83628200	Pour ELPU 620-0200, 1,5 mm
ELPU 840-0100 FP2	83848100	Pour ELPU 840-0100, 2 mm
ELPU 840-0150 FP2	83848150	Pour ELPU 840-0150, 2 mm
ELPU 840-0200 FP2	83848200	Pour ELPU 840-0200, 2 mm
ELPU 1050-0100 FP2	83058100	Pour ELPU 1050(-EU)-0100, 2 mm
ELPU 1050-0150 FP2	83058150	Pour ELPU 1050(-EU)-0150, 2 mm
ELPU 1050-0200 FP2	83058200	Pour ELPU 1050(-EU)-0200, 2 mm
ELPU 1240-0100 FP2	83248100	Pour ELPU 1240-0100, 2 mm
ELPU 1240-0150 FP2	83248150	Pour ELPU 1240-0150, 2 mm
ELPU 1240-0200 FP2	83248200	Pour ELPU 1240-0200, 2 mm

Fourniture: 1 face avant



BOS-Ecoline

Joint



Joint pour type de protection IP 54, caoutchouc cellulaire

Modèle	N°. de cde	Remarque
EL 620 DI	83206210	Pour ELP(H) 620
EL 840 DI	83208410	Pour ELP(H) 840
EL 1050 DI	83210510	Pour ELP(H) 1050
EL 1240 DI	83212410	Pour ELP(H) 1240

Fourniture: 10 joints

Remarque: N'existe pas pour ELPU ; type de protection IP 54 pour ELPH sur demande



BOPLA

A Phoenix Mecano Company