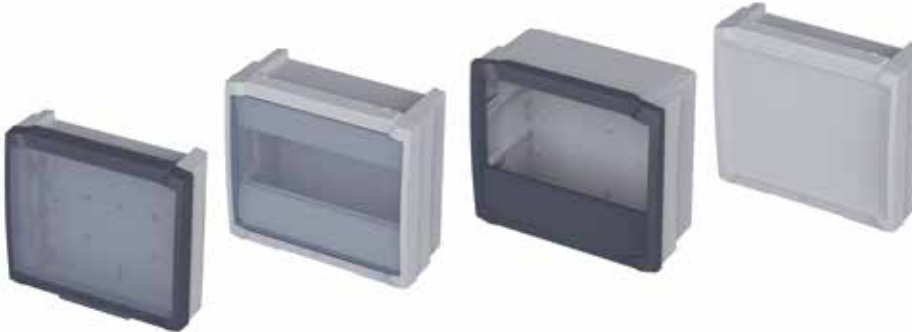


Produktvorteile



Bocard ist ein modulares Gehäusesystem, das über eine Vielzahl unterschiedlicher Ober-
teilvarianten verfügt. Vom glasklaren scharnierten Deckel bis zur Designabdeckung für
Frontplatten können diese mit verschiedenen Unterteilen kombiniert werden.



Für eine einfache Bestellabwicklung sind viele Konfigurationen als Komplettsset
erhältlich. Alle Gehäuseteile sind aber
auch als Einzelkomponente verfügbar, so
dass z.B. individuelle Farbkombinationen
realisierbar sind.



Das designorientierte Gehäusesystem
macht mit dem passenden Zubehör auch
in Anwendungen außerhalb der klassi-
schen Steuerungstechnik eine gute Figur.

Bocard verfügt über einen Innenraum,
der sich mit Hilfe von Trennplatten und
Abdeckelementen flexibel unterteilen
lässt. Die Realisierung eines separat zu-
gänglichen Klemmenraums, ermöglicht
den Geräteanschluss ohne Öffnen des
Elektronik-Einbauraums.



Die Einbaufront (Typ CF) lässt sich als Be-
dienoberfläche in einer Schalttafel
montieren. Die rückseitige Moosgummidichtung
dichtet zur Schalttafel mit max. IP65 ab.
Achtung: bei diesem Einsatzfall ist die
Kombination mit einem Unterteil leider
nicht möglich.



Quick-Finder:
www.bopla.de/20

Anwendungsbeispiele





BOPLA

A Phoenix Mecano Company

Bocard



Farbton:

● Graphitgrau, ähnlich RAL 7024

● Lichtgrau, ähnlich RAL 7035

Sonderfarben auf Anfrage

Schutzart:

Modellabhängig bis IP66 / IP68 (1,2 m - 2 h)

DIN EN 60529

Material:

Gehäuse: ABS

Dichtung: CR / PU geschäumt

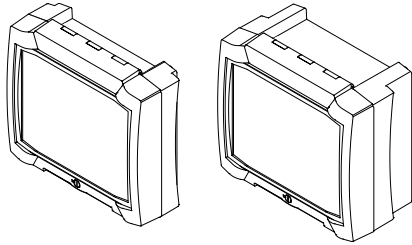
V-0 Ausführungen auf Anfrage

Details siehe „Technische Informationen“.

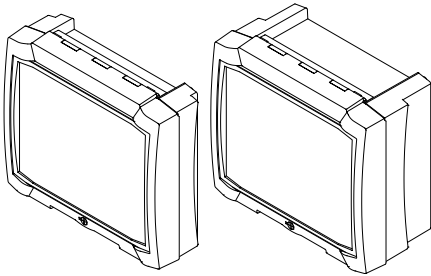


Gehäusegrößen

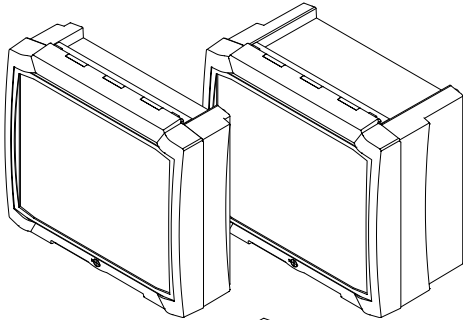
BCD 16...



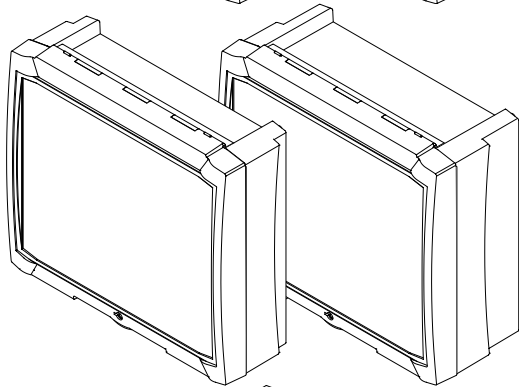
BCD 20...



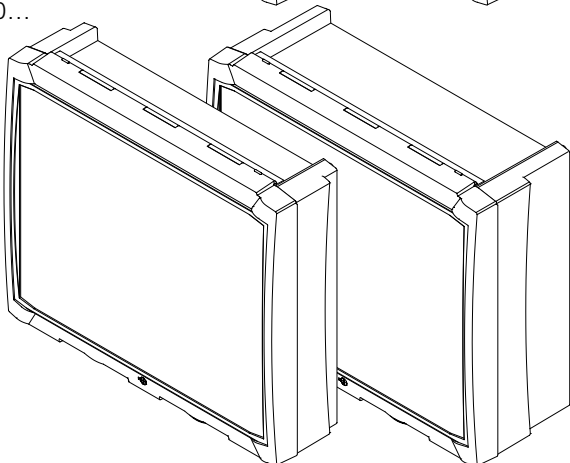
BCD 25...



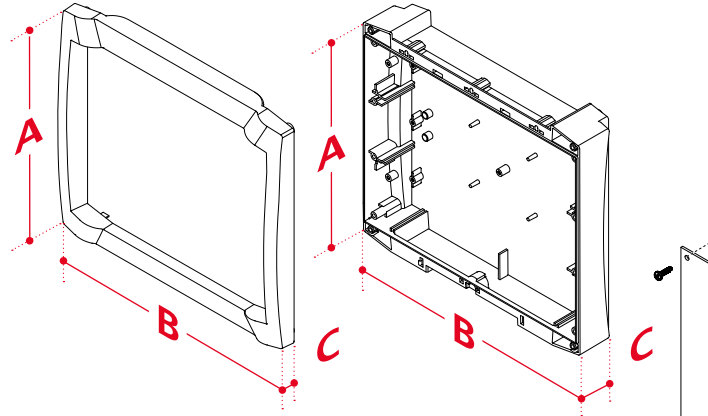
BCD 31...



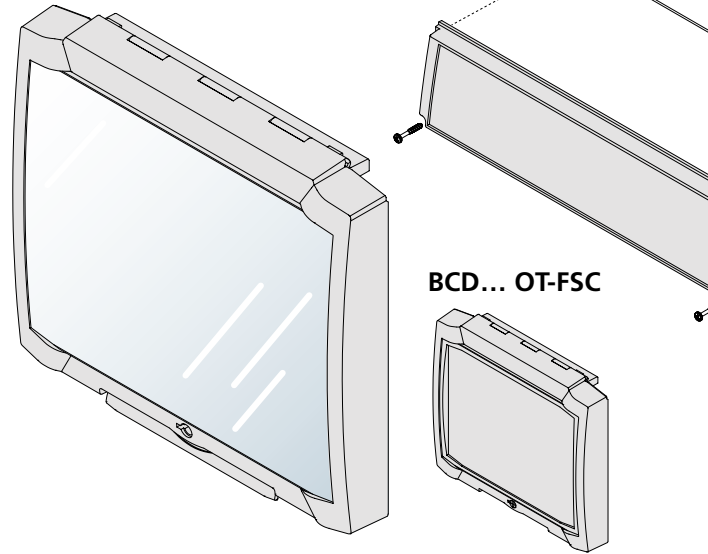
BCD 40...



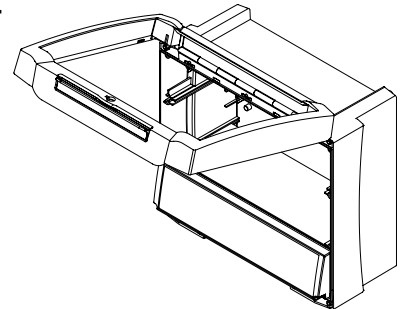
Bauvarianten



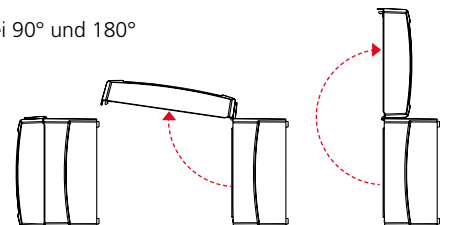
BCD... OT-G

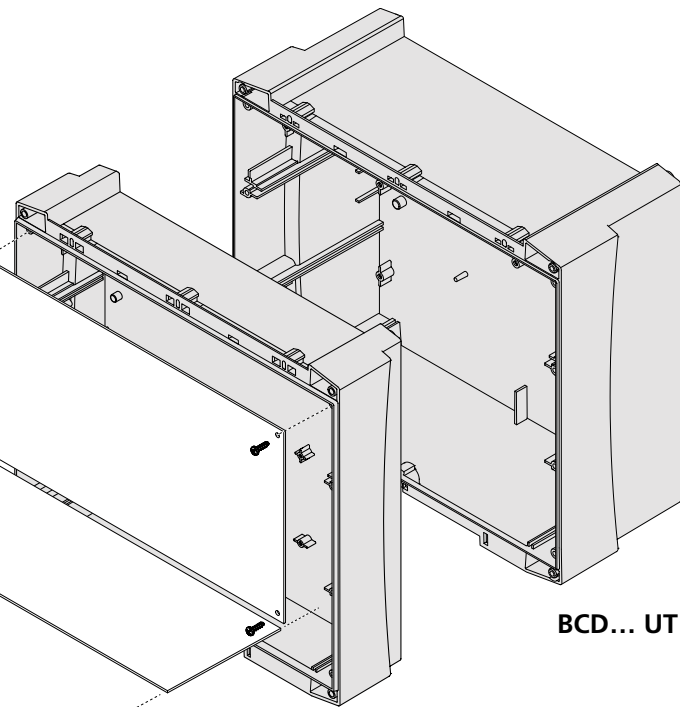
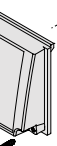
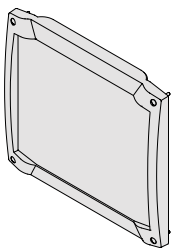
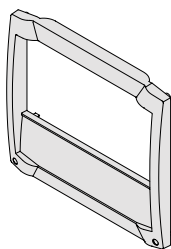
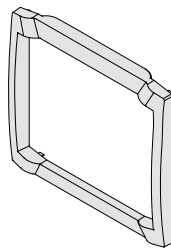


Scharnier

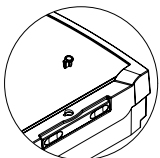


Rastpositionen bei 90° und 180°

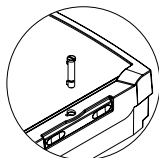



BCD... UT

BCD... UT -0,5
BCD... OT-F

BCD... FO-K

BCD... FO


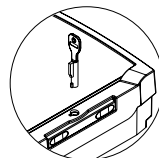
Verriegelung



Blindstopfen

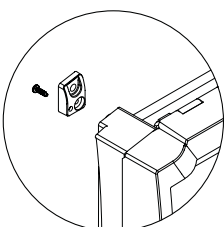


Sperrer

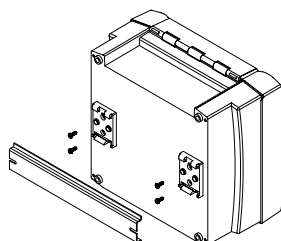


Zylinderschloss

Wandbefestigung



Tragschienenmontage



Abmessungen

Modell	A	B	C ¹	C ²
BCD 16... OT-G / OT-FSC	199	179.2	36.5	36.5
BCD 20... OT-G / OT-FSC	229	204.2	36.1	36.1
BCD 25... OT-G / OT-FSC	264	234.2	36	36
BCD 31... OT-G / OT-FSC	324	289.2	37.2	37.2
BCD 40... OT-G / OT-FSC	404	344.2	37.5	37.5
BCD 160 OT-F / FO-(K) / CF	199	177.85	19	19
BCD 200 OT-F / FO-(K) / CF	229	202.85	18.7	18.7
BCD 250 OT-F / FO-(K) / CF	264	232.85	18.7	18.7
BCD 160 UT-...	195	173	35	70
BCD 200 UT-...	225	198	40	80
BCD 250 UT-...	260	228	50	105
BCD 310 UT-...	320	283	71	105
BCD 400 UT-...	400	338	71.5	120

 C¹ = flache Version / C² = hohe Version

Oberteile

Modell	OT-G	OT-FSC	OT-F	FO-K	FO
BCD 16...	✓	✓	✓	✓	✓
BCD 20...	✓	✓	✓	✓	✓
BCD 25...	✓	✓	✓	✓	✓
BCD 31...	✓	✓			
BCD 40...	✓	✓			

Zubehör



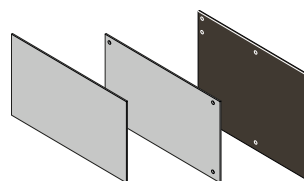
Aufstellbügel



Handgriff



Zylinderschloss für Frontdeckel


 Tragschienen
TH 15, G 32, TH 35


Front-, Montage- und Trennplatten in diversen Ausführungen

Bocard

Gehäuse mit glasklarem Oberteil (scharniert)



Gehäuse hoch, mit glasklarem Oberteil (scharniert), ohne Klemmenraum, IP 66 / IP 68 - 1,2m (2 Std.)

Modell	Best.-Nr.	A	B	C	Farbton
BCD 165 Set 01-7035	20173501.S	199	179	106.5	Lichtgrau
BCD 205 Set 01-7035	20213501.S	229	204	116	Lichtgrau
BCD 255 Set 01-7035	20263501.S	264	234	141	Lichtgrau
BCD 315 Set 01-7035	20323501.S	324	289	145.2	Lichtgrau
BCD 405 Set 01-7035	20413501.S	404	344	160.5	Lichtgrau

Lieferumfang: 1 x BCD... UT-7035, 1 x BCD... OT-G-7035

Hinweis: Unterteil lichtgrau, Oberteilrahmen lichtgrau



Gehäuse hoch, mit glasklarem Oberteil (scharniert), ohne Klemmenraum, IP 66 / IP 68 - 1,2m (2 Std.)

Modell	Best.-Nr.	A	B	C
BCD 165 Set 01-7024	20172401.S	199	179	106.5
BCD 205 Set 01-7024	20212401.S	229	204	116
BCD 255 Set 01-7024	20262401.S	264	234	141
BCD 315 Set 01-7024	20322401.S	324	289	145.2
BCD 405 Set 01-7024	20412401.S	404	344	160.5

Lieferumfang: 1 x BCD... UT-7035, 1 x BCD... OT-G-7024

Hinweis: Unterteil lichtgrau, Oberteilrahmen graphitgrau



Gehäuse flach, mit glasklarem Oberteil (scharniert), ohne Klemmenraum, IP 66 / IP 68 - 1,2m (2 Std.)

Modell	Best.-Nr.	A	B	C	Farbton
BCD 165 Set 02-7035	20173502.S	199	179	71.5	Lichtgrau
BCD 205 Set 02-7035	20213502.S	229	204	76	Lichtgrau
BCD 255 Set 02-7035	20263502.S	264	234	86	Lichtgrau
BCD 315 Set 02-7035	20323502.S	324	289	111.2	Lichtgrau
BCD 405 Set 02-7035	20413502.S	404	344	112	Lichtgrau

Lieferumfang: 1 x BCD... UT-0,5-7035, 1 x BCD... OT-G-7035

Hinweis: Unterteil lichtgrau, Oberteilrahmen lichtgrau



Gehäuse flach, mit glasklarem Oberteil (scharniert), ohne Klemmenraum, IP 66 / IP 68 - 1,2m (2 Std.)

Modell	Best.-Nr.	A	B	C
BCD 165 Set 02-7024	20172402.S	199	179	71.5
BCD 205 Set 02-7024	20212402.S	229	204	76
BCD 255 Set 02-7024	20262402.S	264	234	86
BCD 315 Set 02-7024	20322402.S	324	289	111.2
BCD 405 Set 02-7024	20412402.S	404	344	112

Lieferumfang: 1 x BCD... UT-0,5-7035, 1 x BCD... OT-G-7024

Hinweis: Unterteil lichtgrau, Oberteilrahmen graphitgrau

Bocard

Gehäuse mit glasklarem Oberteil (scharniert)

Gehäuse hoch, mit glasklarem Oberteil (scharniert), für einen Klemmenraum, IP 66 / IP 68 - 1,2m (2 Std.)

Modell	Best.-Nr.	A	B	C	Farbton
BCD 165 Set 03-7035	20173503.S	199	179	106.5	Lichtgrau
BCD 205 Set 03-7035	20213503.S	229	204	116	Lichtgrau
BCD 255 Set 03-7035	20263503.S	264	234	141	Lichtgrau
BCD 315 Set 03-7035	20323503.S	324	289	145.2	Lichtgrau
BCD 405 Set 03-7035	20413503.S	404	344	160.5	Lichtgrau

Lieferumfang: 1 x BCD... UT-7035, 1 x BCD... OT-G-7035, 1 x BCD... KR-D-7035

Hinweis: Unterteil lichtgrau, Oberteilrahmen und Klemmenraumdeckel lichtgrau



Gehäuse hoch, mit glasklarem Oberteil (scharniert), für einen Klemmenraum, IP 66 / IP 68 - 1,2m (2 Std.)

Modell	Best.-Nr.	A	B	C	Farbton
BCD 165 Set 03-7024	20172403.S	199	179	106.5	
BCD 205 Set 03-7024	20212403.S	229	204	116	
BCD 255 Set 03-7024	20262403.S	264	234	141	
BCD 315 Set 03-7024	20322403.S	324	289	145.2	
BCD 405 Set 03-7024	20412403.S	404	344	160.5	

Lieferumfang: 1 x BCD... UT-7035, 1 x BCD... OT-G-7024, 1 x BCD... KR-D-7024

Hinweis: Unterteil lichtgrau, Oberteilrahmen und Klemmenraumdeckel graphitgrau



Gehäuse flach, mit glasklarem Oberteil (scharniert), für einen Klemmenraum, IP 66 / IP 68 - 1,2m (2 Std.)

Modell	Best.-Nr.	A	B	C	Farbton
BCD 165 Set 04-7035	20173504.S	199	179	71.5	Lichtgrau
BCD 205 Set 04-7035	20213504.S	229	204	76	Lichtgrau
BCD 255 Set 04-7035	20263504.S	264	234	86	Lichtgrau
BCD 315 Set 04-7035	20323504.S	324	289	111.2	Lichtgrau
BCD 405 Set 04-7035	20413504.S	404	344	112	Lichtgrau

Lieferumfang: 1 x BCD... UT-0,5-7035, 1 x BCD... OT-G-7035, 1 x BCD... KR-D-7035

Hinweis: Unterteil lichtgrau, Oberteilrahmen und Klemmenraumdeckel lichtgrau



Gehäuse flach, mit glasklarem Oberteil (scharniert), für einen Klemmenraum, IP 66 / IP 68 - 1,2m (2 Std.)

Modell	Best.-Nr.	A	B	C	Farbton
BCD 165 Set 04-7024	20172404.S	199	179	71.5	
BCD 205 Set 04-7024	20212404.S	229	204	76	
BCD 255 Set 04-7024	20262404.S	264	234	86	
BCD 315 Set 04-7024	20322404.S	324	289	111.2	
BCD 405 Set 04-7024	20412404.S	404	344	112	

Lieferumfang: 1 x BCD... UT-0,5-7035, 1 x BCD... OT-G-7024, 1 x BCD... KR-D-7024

Hinweis: Unterteil lichtgrau, Oberteilrahmen und Klemmenraumdeckel graphitgrau



Bocard

Gehäuse mit Frontrahmen offen



Gehäuse hoch, mit Frontrahmen offen, ohne Klemmenraum, IP 40

Modell	Best.-Nr.	A	B	C	Farbton
BCD 160 Set 07-7035	20163507	199	178	89	Lichtgrau
BCD 200 Set 07-7035	20203507	229	203	99	Lichtgrau
BCD 250 Set 07-7035	20253507	264	233	124	Lichtgrau

Lieferumfang: 1 x BCD... UT-7035, 1 x BCD... FO-7035

Hinweis: Unterteil lichtgrau, Frontrahmen lichtgrau



Gehäuse hoch, mit Frontrahmen offen, ohne Klemmenraum, IP 40

Modell	Best.-Nr.	A	B	C
BCD 160 Set 07-7024	20162407	199	178	89
BCD 200 Set 07-7024	20202407	229	203	99
BCD 250 Set 07-7024	20252407	264	233	124

Lieferumfang: 1 x BCD... UT-7035, 1 x BCD... FO-7024

Hinweis: Unterteil lichtgrau, Frontrahmen graphitgrau



Gehäuse flach, mit Frontrahmen offen, ohne Klemmenraum, IP 40

Modell	Best.-Nr.	A	B	C	Farbton
BCD 160 Set 08-7035	20163508	199	178	54	Lichtgrau
BCD 200 Set 08-7035	20203508	229	203	59	Lichtgrau
BCD 250 Set 08-7035	20253508	264	233	69	Lichtgrau

Lieferumfang: 1 x BCD... UT-0,5-7035, 1 x BCD... FO-7035

Hinweis: Unterteil lichtgrau, Frontrahmen lichtgrau



Gehäuse flach, mit Frontrahmen offen, ohne Klemmenraum, IP 40

Modell	Best.-Nr.	A	B	C
BCD 160 Set 08-7024	20162408	199	178	54
BCD 200 Set 08-7024	20202408	229	203	59
BCD 250 Set 08-7024	20252408	264	233	69

Lieferumfang: 1 x BCD... UT-0,5-7035, 1 x BCD... FO-7024

Hinweis: Unterteil lichtgrau, Frontrahmen graphitgrau



Gehäuse hoch, mit Frontrahmen offen, mit Klemmenraumabdeckung, IP 40

Modell	Best.-Nr.	A	B	C	Farbton
BCD 160 Set 09-7035	20163509	199	178	89	Lichtgrau
BCD 200 Set 09-7035	20203509	229	203	99	Lichtgrau
BCD 250 Set 09-7035	20253509	264	233	124	Lichtgrau

Lieferumfang: 1 x BCD... UT-7035, 1 x BCD... FO-K-7035

Hinweis: Unterteil lichtgrau, Frontrahmen lichtgrau

Bocard

Gehäuse mit Frontrahmen offen

Gehäuse hoch, mit Frontrahmen offen, mit Klemmenraumabdeckung, IP 40

Modell	Best.-Nr.	A	B	C
BCD 160 Set 09-7024	20162409	199	178	89
BCD 200 Set 09-7024	20202409	229	203	99
BCD 250 Set 09-7024	20252409	264	233	124

Lieferumfang: 1 x BCD... UT-7035, 1 x BCD... FO-K-7024

Hinweis: Unterteil lichtgrau, Frontrahmen graphitgrau



Gehäuse flach, mit Frontrahmen offen, mit Klemmenraumabdeckung, IP 40

Modell	Best.-Nr.	A	B	C	Farbton
BCD 160 Set 10-7035	20163510	199	178	54	Lichtgrau
BCD 200 Set 10-7035	20203510	229	203	59	Lichtgrau
BCD 250 Set 10-7035	20253510	264	233	69	Lichtgrau

Lieferumfang: 1 x BCD... UT-0,5-7035, 1 x BCD... FO-K-7035

Hinweis: Unterteil lichtgrau, Frontrahmen lichtgrau



Gehäuse flach, mit Frontrahmen offen, mit Klemmenraumabdeckung, IP 40

Modell	Best.-Nr.	A	B	C
BCD 160 Set 10-7024	20162410	199	178	54
BCD 200 Set 10-7024	20202410	229	203	59
BCD 250 Set 10-7024	20252410	264	233	69

Lieferumfang: 1 x BCD... UT-0,5-7035, 1 x BCD... FO-K-7024

Hinweis: Unterteil lichtgrau, Frontrahmen graphitgrau



Bocard

Gehäuse mit Foliendeckel



Gehäuse hoch, mit Foliendeckel, IP 65

Modell	Best.-Nr.	A	B	C	Farbton
BCD 160 Set 11-7035	20163511	199	178	89	Lichtgrau
BCD 200 Set 11-7035	20203511	229	203	99	Lichtgrau
BCD 250 Set 11-7035	20253511	264	233	124	Lichtgrau

Lieferumfang: 1 x BCD... UT-7035, 1 x BCD... OT-F-7035

Hinweis: Unterteil lichtgrau, Frontdeckel lichtgrau



Gehäuse hoch, mit Foliendeckel, IP 65

Modell	Best.-Nr.	A	B	C
BCD 160 Set 11-7024	20162411	199	178	89
BCD 200 Set 11-7024	20202411	229	203	99
BCD 250 Set 11-7024	20252411	264	233	124

Lieferumfang: 1 x BCD... UT-7035, 1 x BCD... OT-F-7024

Hinweis: Unterteil lichtgrau, Frontdeckel graphitgrau



Gehäuse flach, mit Foliendeckel, IP 65

Modell	Best.-Nr.	A	B	C	Farbton
BCD 160 Set 12-7035	20163512	199	178	54	Lichtgrau
BCD 200 Set 12-7035	20203512	229	203	59	Lichtgrau
BCD 250 Set 12-7035	20253512	264	233	69	Lichtgrau

Lieferumfang: 1 x BCD... UT-0,5-7035, 1 x BCD... OT-F-7035

Hinweis: Unterteil lichtgrau, Frontdeckel lichtgrau



Gehäuse flach, mit Foliendeckel, IP 65

Modell	Best.-Nr.	A	B	C
BCD 160 Set 12-7024	20162412	199	178	54
BCD 200 Set 12-7024	20202412	229	203	59
BCD 250 Set 12-7024	20252412	264	233	69

Lieferumfang: 1 x BCD... UT-0,5-7035, 1 x BCD... OT-F-7024

Hinweis: Unterteil lichtgrau, Frontdeckel graphitgrau

Bocard

Gehäuse mit Foliendeckel (scharniert)

Gehäuse hoch, mit Foliendeckel (scharniert), IP 66 / IP 68 - 1,2m (2 Std.)

Modell	Best.-Nr.	A	B	C	Farbton
BCD 160 Set 13-7035	20163513	199	179	106.5	Lichtgrau
BCD 200 Set 13-7035	20203513	229	204	116	Lichtgrau
BCD 250 Set 13-7035	20253513	264	234	141	Lichtgrau
BCD 310 Set 13-7035	20313513	324	289	145.2	Lichtgrau
BCD 400 Set 13-7035	20403513	404	344	160.5	Lichtgrau

Lieferumfang: 1 x BCD... UT-7035, 1 x BCD... OT-FSC-7035

Hinweis: Unterteil lichtgrau, Frontdeckel lichtgrau



Gehäuse hoch, mit Foliendeckel (scharniert), IP 66 / IP 68 - 1,2m (2 Std.)

Modell	Best.-Nr.	A	B	C
BCD 160 Set 13-7024	20162413	199	179	106.5
BCD 200 Set 13-7024	20202413	229	204	116
BCD 250 Set 13-7024	20252413	264	234	141
BCD 310 Set 13-7024	20312413	324	289	145.2
BCD 400 Set 13-7024	20402413	404	344	160.5

Lieferumfang: 1 x BCD... UT-7035, 1 x BCD... OT-FSC-7024

Hinweis: Unterteil lichtgrau, Frontdeckel graphitgrau



Gehäuse flach, mit Foliendeckel (scharniert), IP 66 / IP 68 - 1,2m (2 Std.)

Modell	Best.-Nr.	A	B	C	Farbton
BCD 160 Set 14-7035	20163514	199	179	71.5	Lichtgrau
BCD 200 Set 14-7035	20203514	229	204	76	Lichtgrau
BCD 250 Set 14-7035	20253514	264	234	86	Lichtgrau
BCD 310 Set 14-7035	20313514	324	289	111.2	Lichtgrau
BCD 400 Set 14-7035	20403514	404	344	112	Lichtgrau

Lieferumfang: 1 x BCD... UT-0,5-7035, 1 x BCD... OT-FSC-7035

Hinweis: Unterteil lichtgrau, Frontdeckel lichtgrau



Gehäuse flach, mit Foliendeckel (scharniert), IP 66 / IP 68 - 1,2m (2 Std.)

Modell	Best.-Nr.	A	B	C
BCD 160 Set 14-7024	20162414	199	179	71.5
BCD 200 Set 14-7024	20202414	229	204	76
BCD 250 Set 14-7024	20252414	264	234	86
BCD 310 Set 14-7024	20312414	324	289	111.2
BCD 400 Set 14-7024	20402414	404	344	112

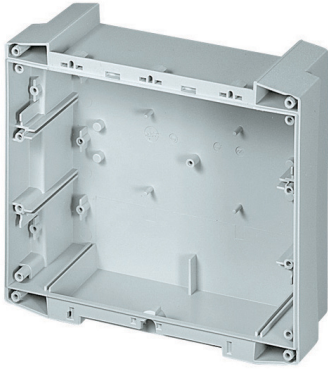
Lieferumfang: 1 x BCD... UT-0,5-7035, 1 x BCD... OT-FSC-7024

Hinweis: Unterteil lichtgrau, Frontdeckel graphitgrau



Bocard

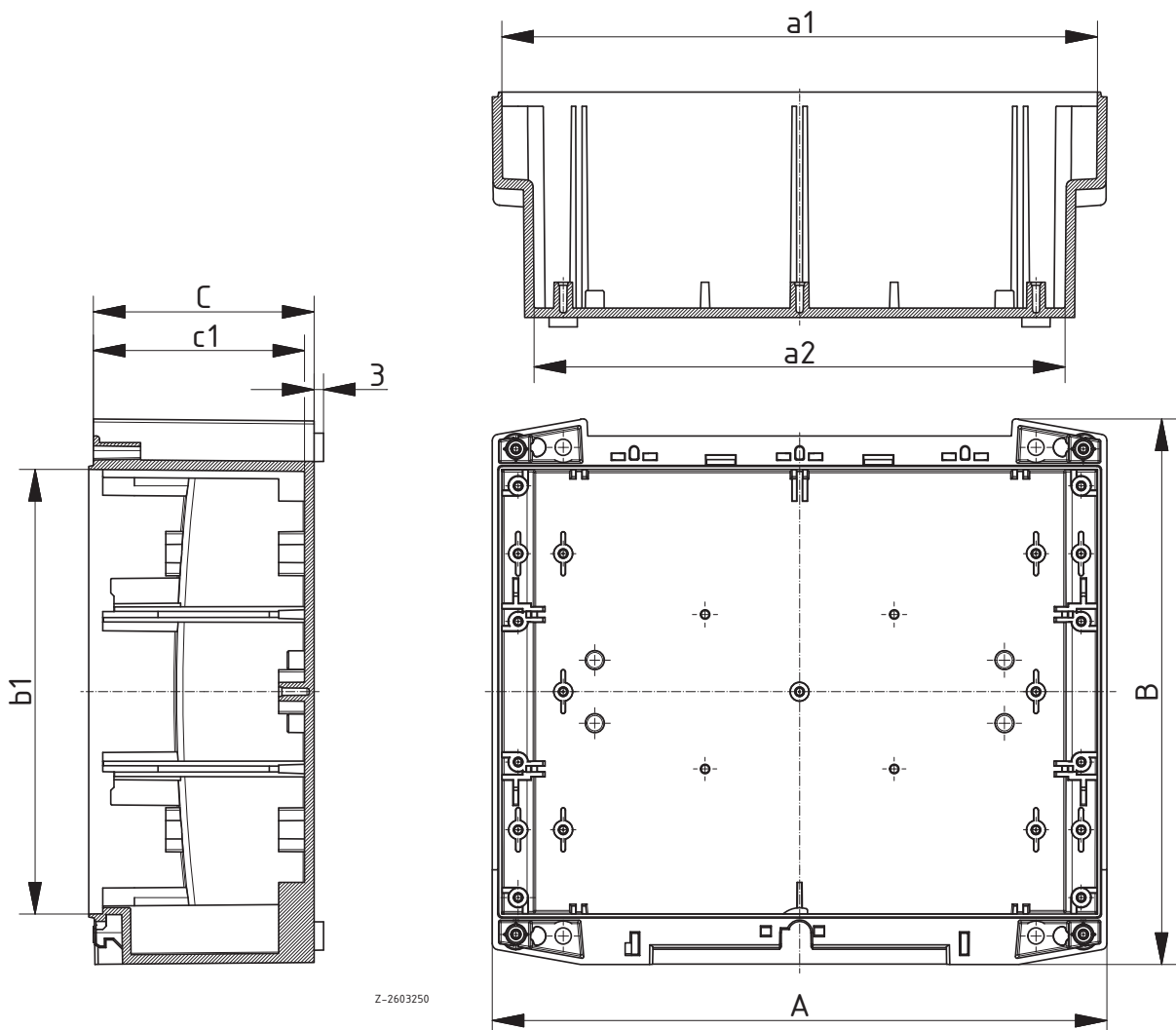
Unterteile



Unterteil hoch

Modell	Best.-Nr.	A	B	C	a1	a2	b1	c1	Farbton
BCD 160 UT-7035	20160135	195	173	70	189	168.5	141	67	Lichtgrau
BCD 160 UT-7024	20160124	195	173	70	189	168.5	141	67	Graphitgrau
BCD 200 UT-7035	20200135	225	198	80	219	198.3	166	77	Lichtgrau
BCD 200 UT-7024	20200124	225	198	80	219	198.3	166	77	Graphitgrau
BCD 250 UT-7035	20250135	260	228	105	254	232.8	196	102	Lichtgrau
BCD 250 UT-7024	20250124	260	228	105	254	232.8	196	102	Graphitgrau
BCD 310 UT-7035	20310135	320	283	105	312	290.8	243	101	Lichtgrau
BCD 400 UT-7035	20400135	400	338	120	391	369.6	297	115.5	Lichtgrau

Lieferumfang: 1 Unterteil, hoch



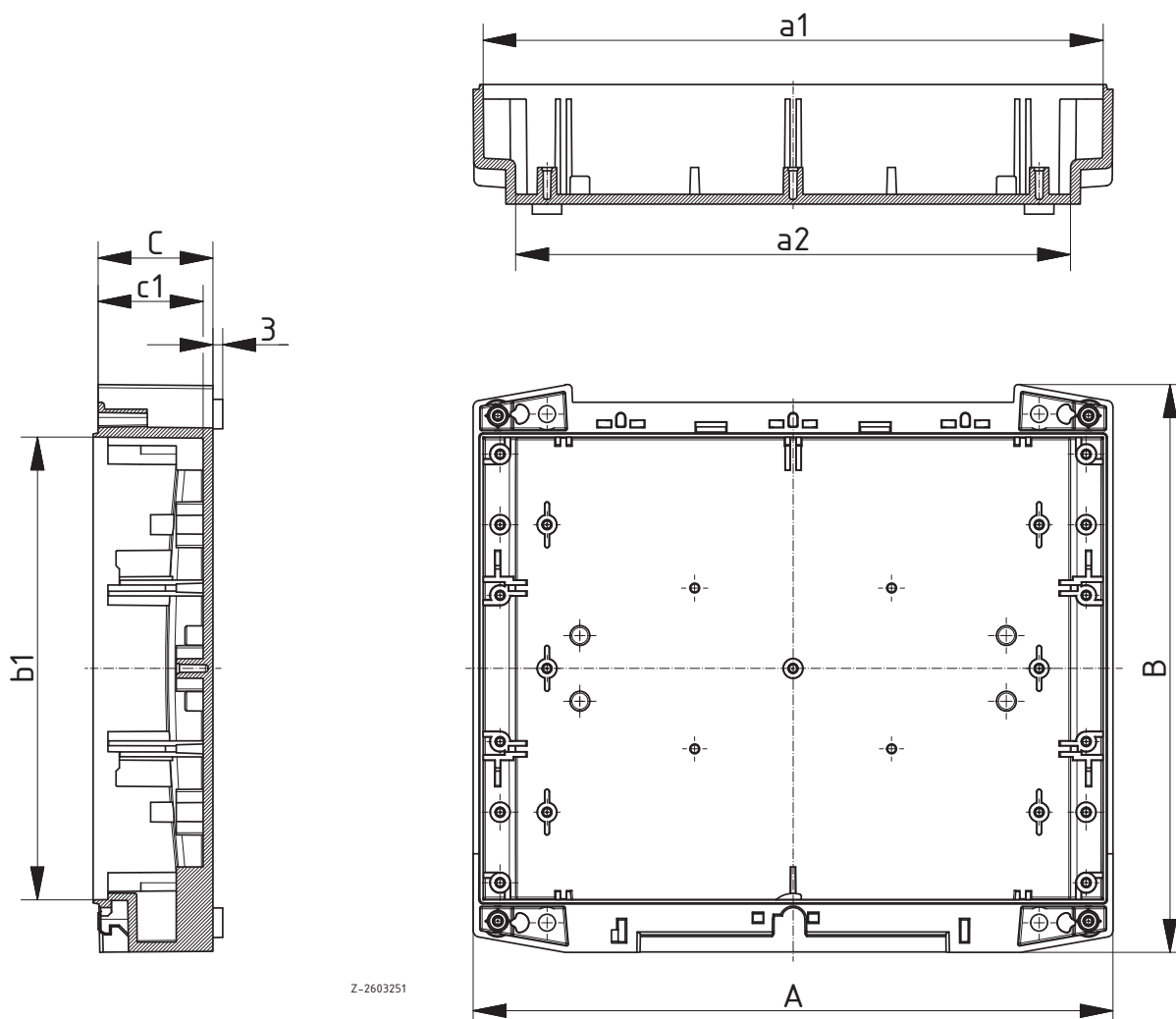
Bocard

Unterteile

Unterteil flach

Modell	Best.-Nr.	A	B	C	a1	a2	b1	c1	Farbton
BCD 160 UT-0,5-7035	20160235	195	173	35	189	169	141	32	Lichtgrau
BCD 160 UT-0,5-7024	20160224	195	173	35	189	169	141	32	Graphitgrau
BCD 200 UT-0,5-7035	20200235	225	198	40	219	199	166	37	Lichtgrau
BCD 200 UT-0,5-7024	20200224	225	198	40	219	199	166	37	Graphitgrau
BCD 250 UT-0,5-7035	20250235	260	228	50	254	233.8	196	47	Lichtgrau
BCD 250 UT-0,5-7024	20250224	260	228	50	254	233.8	196	47	Graphitgrau
BCD 310 UT-0,5-7035	20310235	320	283	71	312	291.4	243	67	Lichtgrau
BCD 400 UT-0,5-7035	20400235	400	338	71.5	391	370.5	297	67	Lichtgrau

Lieferumfang: 1 Unterteil, flach



Z-2603251

Bocard

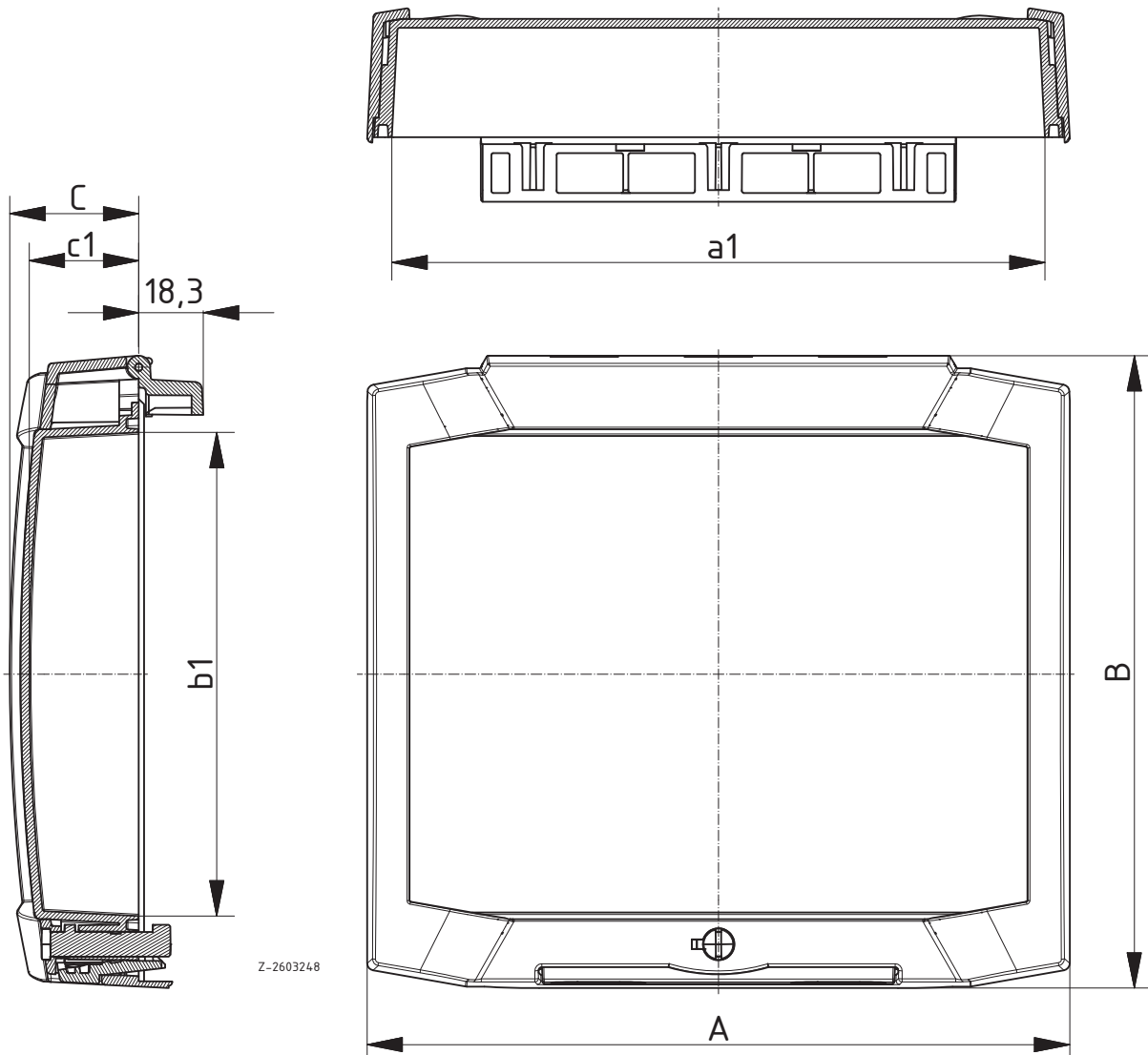
Oberteile



Frontdeckel scharniert, glasklar

Modell	Best.-Nr.	A	B	C	a1	b1	c1	Farbton
BCD 165 OT-G-7035	20171035	199	179.2	36.5	185	137	31	Lichtgrau
BCD 165 OT-G-7024	20171024	199	179.2	36.5	185	137	31	Graphitgrau
BCD 205 OT-G-7035	20211035	229	204.2	36.1	215	162	31.8	Lichtgrau
BCD 205 OT-G-7024	20211024	229	204.2	36.1	215	162	31.8	Graphitgrau
BCD 255 OT-G-7035	20261035	264	234.2	36	250	192	31.9	Lichtgrau
BCD 255 OT-G-7024	20261024	264	234.2	36	250	192	31.9	Graphitgrau
BCD 315 OT-G-7035	20321035	324	289.2	37.2	308	239	31.7	Lichtgrau
BCD 315 OT-G-7024	20321024	324	289.2	37.2	308	239	31.7	Graphitgrau
BCD 405 OT-G-7035	20411035	404	344.2	37.5	387	293	31.5	Lichtgrau
BCD 405 OT-G-7024	20411024	404	344.2	37.5	387	293	31.5	Graphitgrau

Lieferumfang: 1 Frontdeckel, scharniert, 1 Sperrer, 1 Blindstopfen



Bocard

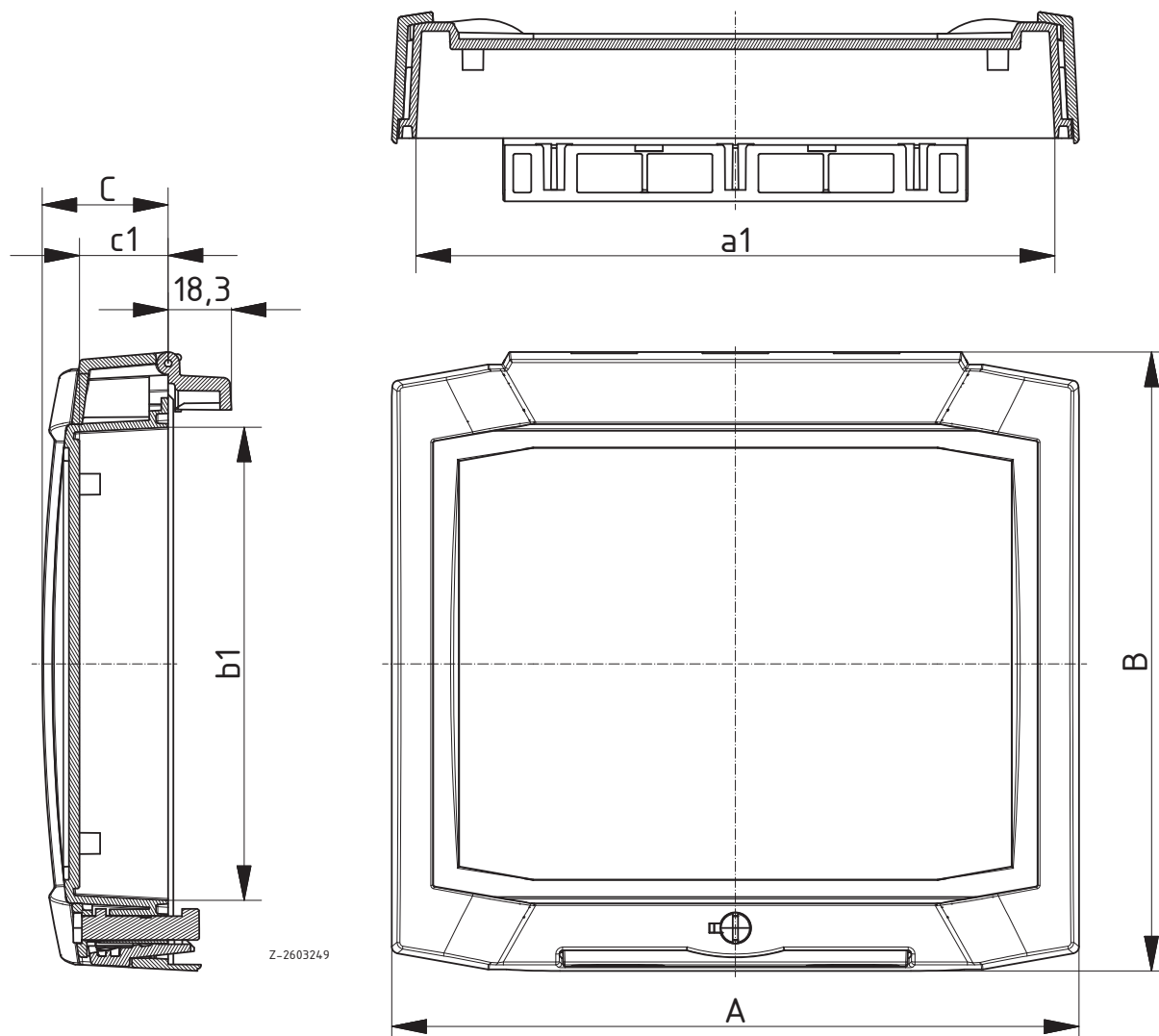
Oberteile

Frontdeckel scharniert mit Folientastaturfläche

Modell	Best.-Nr.	A	B	C	a1	b1	c1	Farbton
BCD 160 OT-FSC-7035	20161535	199	179.2	36.5	185	137	25.7	Lichtgrau
BCD 160 OT-FSC-7024	20161524	199	179.2	36.5	185	137	25.7	Graphitgrau
BCD 200 OT-FSC-7035	20201535	229	204.2	36.1	215	162	25.7	Lichtgrau
BCD 200 OT-FSC-7024	20201524	229	204.2	36.1	215	162	25.7	Graphitgrau
BCD 250 OT-FSC-7035	20251535	264	234.2	36	250	192	25.7	Lichtgrau
BCD 250 OT-FSC-7024	20251524	264	234.2	36	250	192	25.7	Graphitgrau
BCD 310 OT-FSC-7035	20311535	324	289.2	37.2	308	239	25.2	Lichtgrau
BCD 310 OT-FSC-7024	20311524	324	289.2	37.2	308	239	25.2	Graphitgrau
BCD 400 OT-FSC-7035	20401535	404	344.2	37.5	387	293	24.7	Lichtgrau
BCD 400 OT-FSC-7024	20401524	404	344.2	37.5	387	293	24.7	Graphitgrau



Lieferumfang: 1 Frontdeckel, scharniert, 1 Sperrer, 1 Blindstopfen



Bocard

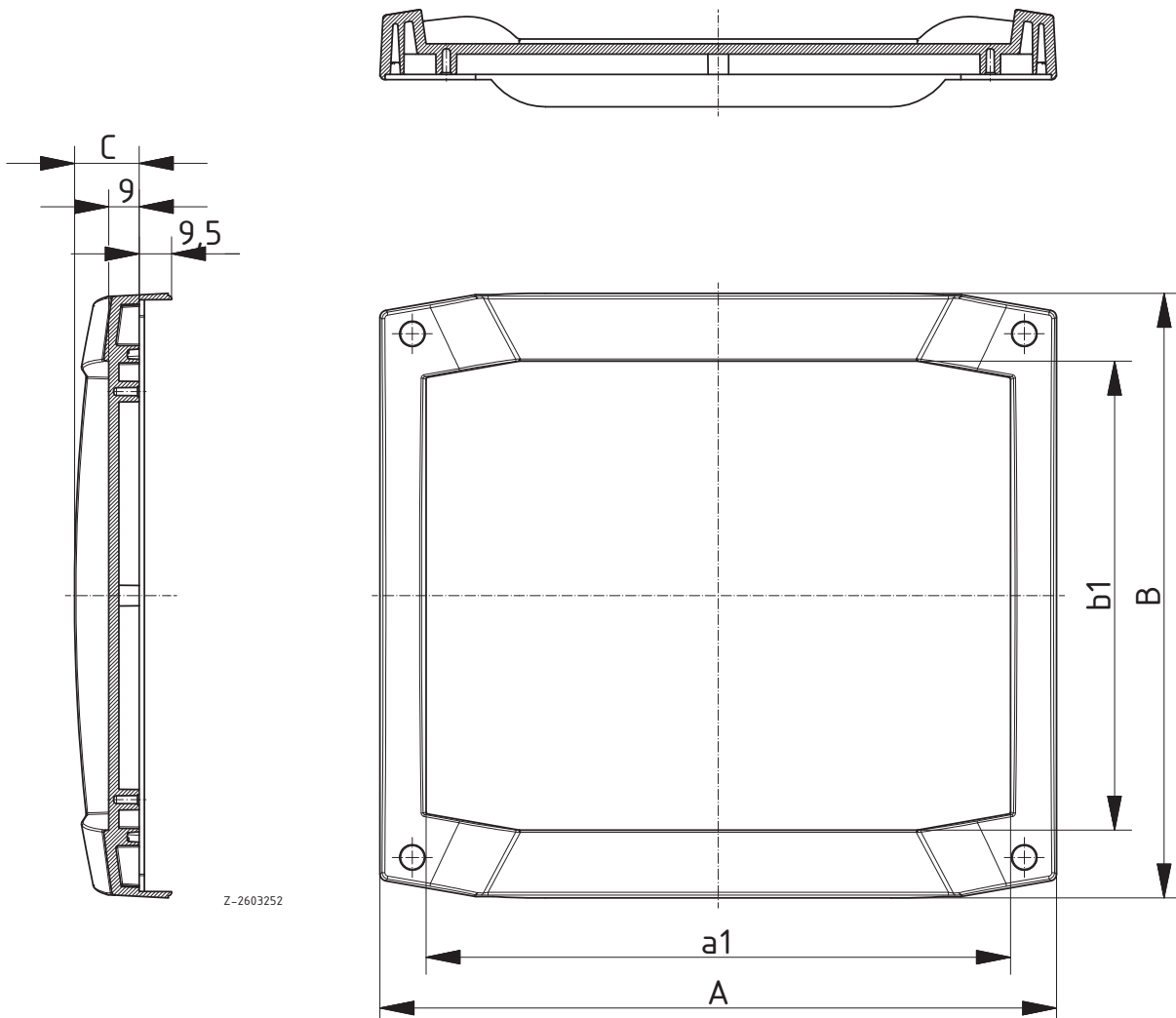
Oberteile



Frontdeckel anschraubbar mit Folientastaturfläche

Modell	Best.-Nr.	A	B	C	a1	b1	Farbton
BCD 160 OT-F-7035	20161335	199	177.85	19	171.9	137.9	Lichtgrau
BCD 160 OT-F-7024	20161324	199	177.85	19	171.9	137.9	Graphitgrau
BCD 200 OT-F-7035	20201335	229	202.85	18.7	202.2	162.9	Lichtgrau
BCD 200 OT-F-7024	20201324	229	202.85	18.7	202.2	162.9	Graphitgrau
BCD 250 OT-F-7035	20251335	264	232.85	18.6	237.5	192.9	Lichtgrau
BCD 250 OT-F-7024	20251324	264	232.85	18.6	237.5	192.9	Graphitgrau

Lieferumfang: 1 Frontdeckel, Schrauben, Schraubenabdeckungen



Z-2603252

Bocard

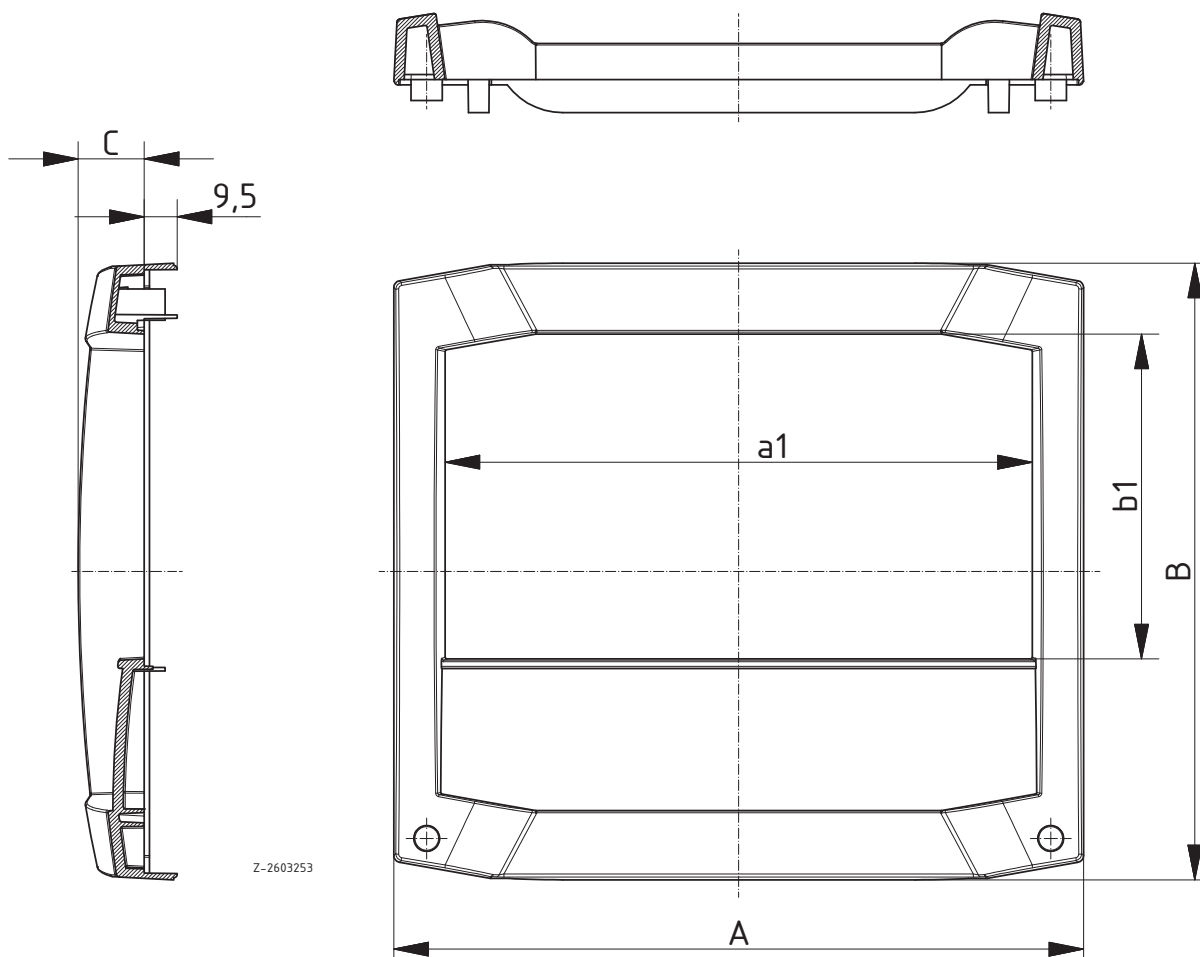
Oberteile

Frontrahmen offen mit Klemmenraumabdeckung, anschraubbar

Modell	Best.-Nr.	A	B	C	a1	b1	Farbton
BCD 160 FO-K-7035	20161235	199	177.85	19	169.3	93.7	Lichtgrau
BCD 160 FO-K-7024	20161224	199	177.85	19	169.3	93.7	Graphitgrau
BCD 200 FO-K-7035	20201235	229	202.85	18.7	199.7	108.7	Lichtgrau
BCD 200 FO-K-7024	20201224	229	202.85	18.7	199.7	108.7	Graphitgrau
BCD 250 FO-K-7035	20251235	264	232.85	18.6	235	131.7	Lichtgrau
BCD 250 FO-K-7024	20251224	264	232.85	18.6	235	131.7	Graphitgrau



Lieferumfang: 1 Frontrahmen mit Klemmenraumabdeckung, Schrauben, Schraubenabdeckungen



Bocard

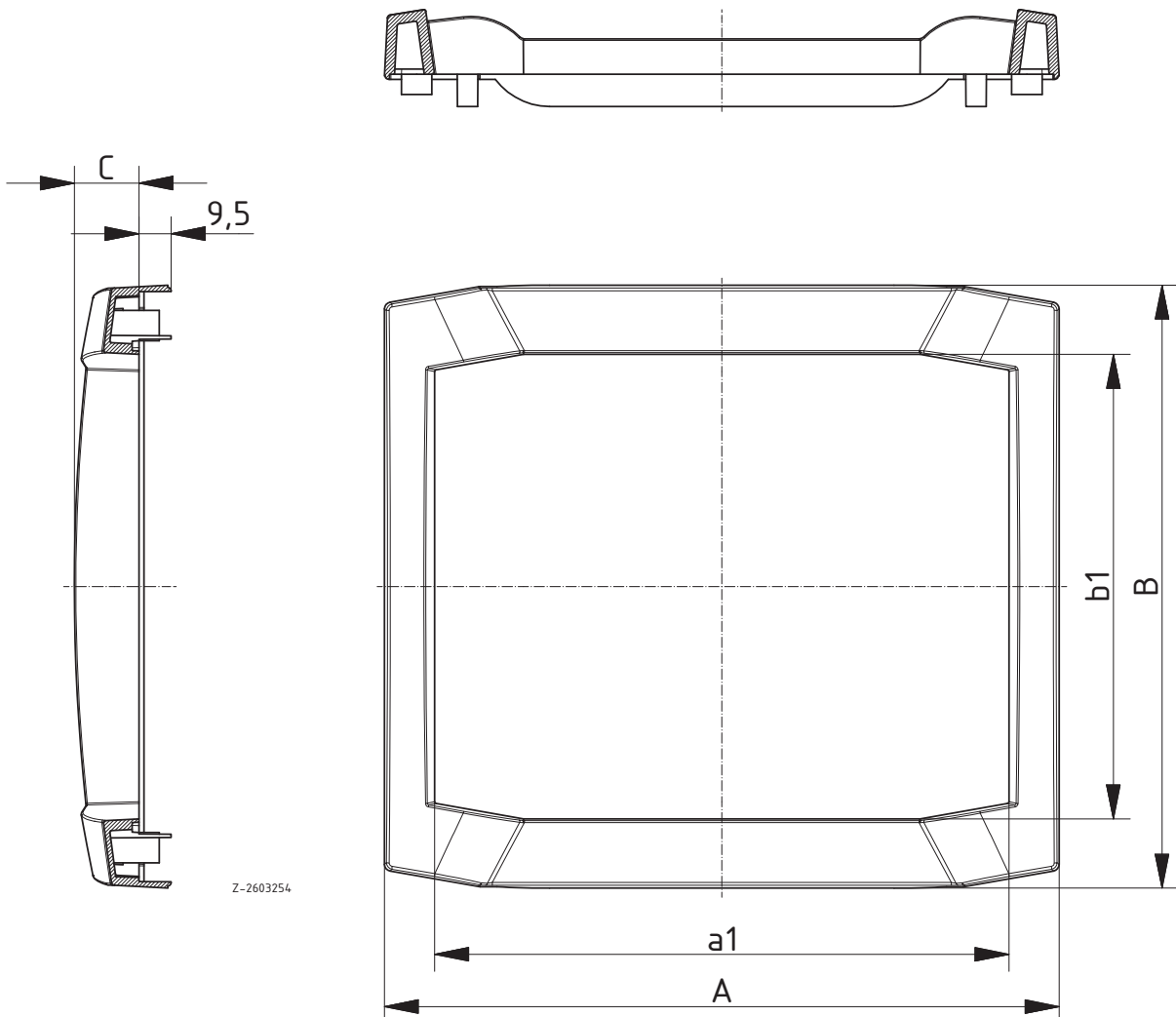
Oberteile



Frontrahmen offen, aufsteckbar

Modell	Best.-Nr.	A	B	C	a1	b1	Farbton
BCD 160 FO-7035	20161135	199	177.85	19	169.3	137	Lichtgrau
BCD 160 FO-7024	20161124	199	177.85	19	169.3	137	Graphitgrau
BCD 200 FO-7035	20201135	229	202.85	18.7	199.7	162	Lichtgrau
BCD 200 FO-7024	20201124	229	202.85	18.7	199.7	162	Graphitgrau
BCD 250 FO-7035	20251135	264	232.85	18.6	235	192	Lichtgrau
BCD 250 FO-7024	20251124	264	232.85	18.6	235	192	Graphitgrau

Lieferumfang: 1 Frontrahmen



Bocard

Einbaufront

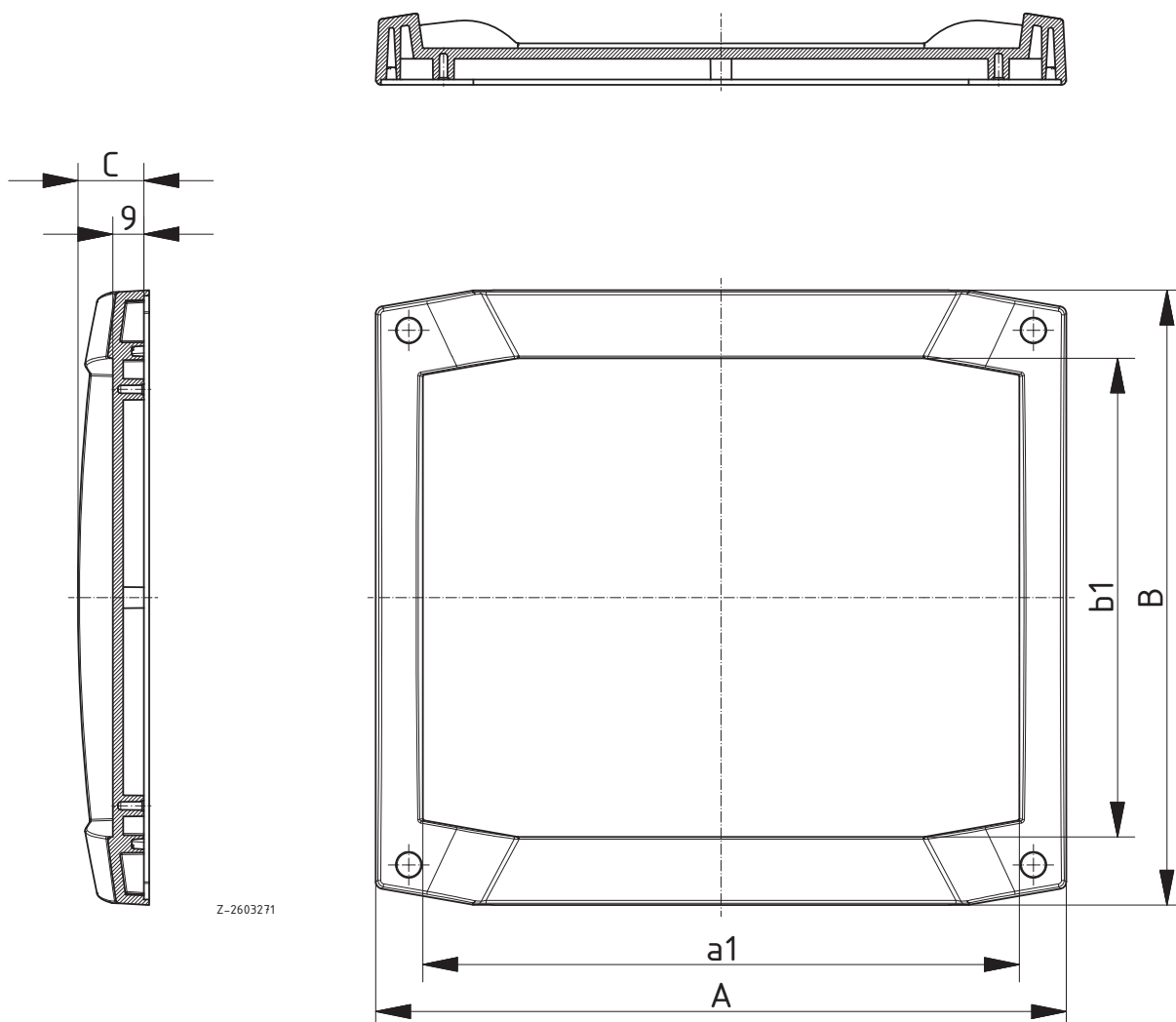
Einbaufront mit Folientastaturfläche

Modell	Best.-Nr.	A	B	C	a1	b1	Farbton
BCD 160 CF-7035	20161435	199	177.85	19	171.9	137.9	Lichtgrau
BCD 160 CF-7024	20161424	199	177.85	19	171.9	137.9	Graphitgrau
BCD 200 CF-7035	20201435	229	202.85	18.7	202.2	162.9	Lichtgrau
BCD 200 CF-7024	20201424	229	202.85	18.7	202.2	162.9	Graphitgrau
BCD 250 CF-7035	20251435	264	232.85	18.6	237.5	192.9	Lichtgrau
BCD 250 CF-7024	20251424	264	232.85	18.6	237.5	192.9	Graphitgrau



Lieferumfang: 1 Einbaufront, Schrauben, Schraubenabdeckungen, Moosgummidichtung

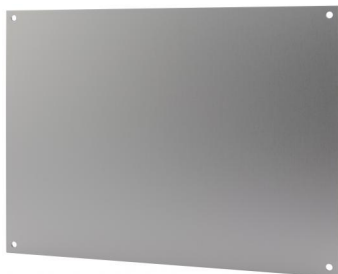
Hinweis: Die Dichtung kann alternativ auf die Schalttafel (Positionierung über den Innenausschnitt) oder auf die Einbaufront geklebt werden. Schutzart nach DIN EN 60529 bis max. IP 65 möglich, je nach Dicke und Beschaffenheit der Schalttafel.



Z-2603271

Bocard

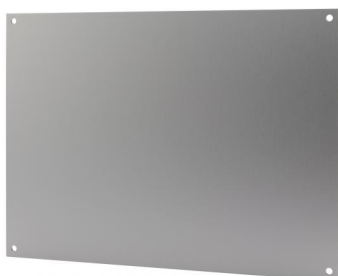
Front-, Montage-, Trennplatten



Frontplatten, 1,5 mm, Alu, naturfarben eloxiert

Modell	Best.-Nr.	Hinweis
BCD FP 160	20163000	Für BCD 160, 165
BCD FP 200	20203000	Für BCD 200, 205
BCD FP 250	20253000	Für BCD 250, 255
BCD FP 310	20313000	Für BCD 310, 315
BCD FP 400	20403000	Für BCD 400, 405

Lieferumfang: 1 Frontplatte



Frontplatten für Gehäuse mit Klemmenraum, 1,5 mm, Alu, naturfarben eloxiert

Modell	Best.-Nr.	Hinweis
BCD FP 160 K	20163100*	Für BCD 160, 165
BCD FP 200 K	20203100*	Für BCD 200, 205
BCD FP 250 K	20253100*	Für BCD 250, 255
BCD FP 310 K	20313100*	Für BCD 310, 315
BCD FP 400 K	20403100*	Für BCD 400, 405

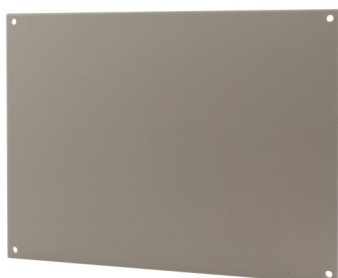
Lieferumfang: 1 Frontplatte für Gehäuse mit Klemmenraum



Frontplatten für Gehäuse mit 2 Klemmenräumen, 1,5 mm, Alu, naturfarben eloxiert

Modell	Best.-Nr.	Hinweis
BCD FP 160 BK	20163200*	Für BCD 160, 165
BCD FP 200 BK	20203200*	Für BCD 200, 205
BCD FP 250 BK	20253200*	Für BCD 250, 255
BCD FP 310 BK	20313200*	Für BCD 310, 315
BCD FP 400 BK	20403200*	Für BCD 400, 405

Lieferumfang: 1 Frontplatte für Gehäuse mit 2 Klemmenräumen



Frontplatten, ABS lichtgrau, 2 mm, einseitig genarbt

Modell	Best.-Nr.	Hinweis
BCD FPK 160	20164000*	Für BCD 160, 165
BCD FPK 200	20204000*	Für BCD 200, 205
BCD FPK 250	20254000*	Für BCD 250, 255
BCD FPK 310	20314000*	Für BCD 310, 315
BCD FPK 400	20404000*	Für BCD 400, 405

Lieferumfang: 1 Frontplatte

Bocard

Front-, Montage-, Trennplatten

Frontplatten für Gehäuse mit Klemmenraum, ABS lichtgrau, 2 mm, einseitig genarbt

Modell	Best.-Nr.	Hinweis
BCD FPK 160 K	20164100*	Für BCD 160, 165
BCD FPK 200 K	20204100*	Für BCD 200, 205
BCD FPK 250 K	20254100*	Für BCD 250, 255
BCD FPK 310 K	20314100*	Für BCD 310, 315
BCD FPK 400 K	20404100*	Für BCD 400, 405

Lieferumfang: 1 Frontplatte für Gehäuse mit Klemmenraum



Frontplatten für Gehäuse mit 2 Klemmenräumen, ABS lichtgrau, 2 mm, einseitig genarbt

Modell	Best.-Nr.	Hinweis
BCD FPK 160 BK	20164200*	Für BCD 160, 165
BCD FPK 200 BK	20204200*	Für BCD 200, 205
BCD FPK 250 BK	20254200*	Für BCD 250, 255
BCD FPK 310 BK	20314200*	Für BCD 310, 315
BCD FPK 400 BK	20404200*	Für BCD 400, 405

Lieferumfang: 1 Frontplatte für Gehäuse mit 2 Klemmenräumen



Montageplatten, Hartpapier

Modell	Best.-Nr.	Hinweis
BCD M 160	20166000	Für BCD 160, 165
BCD M 200	20206000	Für BCD 200, 205
BCD M 250	20256000	Für BCD 250, 255
BCD M 310	20316000	Für BCD 310, 315
BCD M 400	20406000	Für BCD 400, 405

Lieferumfang: 1 Montageplatte



Trennplatten zur Klemmenraum-Abtrennung, einsteckbar, Hartpapier

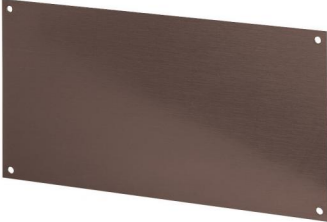
Modell	Best.-Nr.	Hinweis
BCD TP 160	20165000	Für BCD 160 UT
BCD TP 160-0,5	20165100	Für BCD 160 UT-0,5
BCD TP 200	20205000	Für BCD 200 UT
BCD TP 200-0,5	20205100	Für BCD 200 UT-0,5
BCD TP 250	20255000	Für BCD 250 UT
BCD TP 250-0,5	20255100	Für BCD 250 UT-0,5
BCD TP 310	20315000	Für BCD 310 UT
BCD TP 310 -0,5	20315100	Für BCD 310 UT-0,5

Lieferumfang: 1 Trennplatte



Bocard

Front-, Montage-, Trennplatten



Trennplatten zur Elektronikraum-Abtrennung, anschraubbar, Hartpapier

Modell	Best.-Nr.	Hinweis
BCD TP 160 F	20165200	Für BCD 160, 165
BCD TP 200 F	20205200	Für BCD 200, 205
BCD TP 250 F	20255200	Für BCD 250, 255
BCD TP 310 F	20315200	Für BCD 310, 315
BCD TP 400 F	20405200	Für BCD 400, 405

Lieferumfang: 1 Trennplatte

Bocard

Zubehör

Klemmenraumdeckel mit Folientastaturfläche, anschaubar

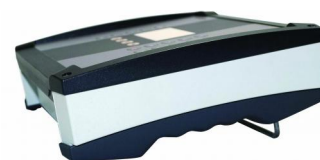
Modell	Best.-Nr.	Farbton	Hinweis
BCD 160 KR-7035	20162035	Lichtgrau	Für BCD 160, 165
BCD 160 KR-7024	20162024	Graphitgrau	Für BCD 160, 165
BCD 200 KR-7035	20202035	Lichtgrau	Für BCD 200, 205
BCD 200 KR-7024	20202024	Graphitgrau	Für BCD 200, 205
BCD 250 KR-7035	20252035	Lichtgrau	Für BCD 250, 255
BCD 250 KR-7024	20252024	Graphitgrau	Für BCD 250, 255
BCD 310 KR-7035	20312035	Lichtgrau	Für BCD 310, 315
BCD 310 KR-7024	20312024	Graphitgrau	Für BCD 310, 315
BCD 400 KR-7035	20402035	Lichtgrau	Für BCD 400, 405
BCD 400 KR-7024	20402024	Graphitgrau	Für BCD 400, 405



Lieferumfang: 1 Klemmenraumdeckel, 2 Schrauben

Griffelemente, graphitgrau

Modell	Best.-Nr.	Hinweis
BCD 160 GE-7024	20167024	Für BCD 160, 165
BCD 200 GE-7024	20207024	Für BCD 200, 205
BCD 250 GE-7024	20257024	Für BCD 250, 255



Lieferumfang: 2 Griffelemente (Kunststoff), 1 Abdeckung Scharnierlager, 8 Schrauben, 6 GummifüÙe

Aufstellbügel für Griffelement

Modell	Best.-Nr.	Hinweis
BCD 160 GE-B	20167100	Für BCD 160 GE-7024
BCD 200 GE-B	20207100	Für BCD 200 GE-7024
BCD 250 GE-B	20257100	Für BCD 250 GE-7024



Lieferumfang: 1 Aufstellbügel

Handgriff / Aufstellbügel schwenkbar

Modell	Best.-Nr.	Hinweis
BCD 160 HS 2-9005	20008070	Für BCD 160, 165
BCD 200 HS 2-9005	20008071	Für BCD 200, 205
BCD 250 HS 2-9005	20008072	Für BCD 250, 255



Lieferumfang: HS: Handgriffseitenteile (PA6), Dichtungen, Schrauben HSP: 1 Profil (Aluminium)

Hinweis: Die am Unterteil notwendige Bearbeitung kann durch BOPLA erfolgen und die Position individuell angepasst werden.

Bocard

Zubehör



Wandlaschen

Modell	Best.-Nr.	Farbton
BCD WL-7035	20007000	Lichtgrau
BCD WL-7024	20007100	Graphitgrau

Lieferumfang: 4 Wandlaschen, Schrauben

Hinweis: Zur 4-Punkt-Wandbefestigung ohne Öffnen des Gehäuses. Montage an der Gehäuserückseite von außen. Passend zu allen Gehäusen der Serie.



Wandaufhängung zur einfachen Montage

Modell	Best.-Nr.	Farbton
BCD WA-7035	20008085	Lichtgrau
BCD WA-7024	20008086	Graphitgrau

Lieferumfang: 2 Wandaufhängungen (zum Aufhängen des Gehäuses oben), 2 Wandlaschen (zum Anschrauben des Gehäuses unten), Schrauben

Hinweis: Geeignet zur direkten Wandaufhängung eines Komplettgerätes. Eine Fixierung erfolgt über die unteren Wandlaschen.



Wandbefestigungswinkel

Modell	Best.-Nr.	Farbton	Hinweis
BCD 160 WB-7035	20008080	Lichtgrau	Für BCD 160, 165
BCD 200 WB-7035	20008081	Lichtgrau	Für BCD 200, 205
BCD 250 WB-7035	20008082	Lichtgrau	Für BCD 250, 255

Lieferumfang: 1 Wandbefestigungswinkel (Stahlblech gepulvert), Schrauben

Hinweis: Sonderfarben auf Anfrage. Montage an der Gehäuserückseite von außen.



Wandbefestigung für flache Unterteile (BCD...-0,5), schwenkbar

Modell	Best.-Nr.	Hinweis
BCD 160-0.5-7024 UWB	20816024	Für BCD 160, 165
BCD 200-0.5-7024 UWB	20820024	Für BCD 200, 205
BCD 250-0.5-7024 UWB	20825024	Für BCD 250, 255

Lieferumfang: Profil (Aluminium), 2 Seitenflansche (PA6) kompl., Schrauben, Abdeckkappen

Hinweis: Feste Positionen im 10°-Raster. Mechanische Bearbeitung des Gehäuses auf Anfrage.

Bocard

Zubehör

Tragschienen TS 15 / TS 35, Hutschiene DIN EN 60715 TH 15 / TH 35

Modell	Best.-Nr.	Hinweis
TS 15.160.1	22151601	Für BCD 160, 165 Klemmenraum unten
TS 35.160.1	22351601	Für BCD 160, 165 Mitte unten
TS 15	22151851	Für BCD 160, 165 Klemmenraum oben, B 2330.. (Quer)
TS 15.215.1	22152151	Für BCD 200, 205 Klemmenraum oben
TS 35.198.1	22351981	Für BCD 200, 205 Mitte auf Distanzbolzen
TS 15.225.1	22152251	Für BCD 250, 255 Klemmenraum unten 1
TS 15.250.1	22152501	Für BCD 250 Klemmenraum oben
TS 35.225.1	22352251	Für BCD 250, 255 Klemmenraum unten / Mitte unten
TS 35.233.1	22352331	Für BCD 250, 255 Mitte auf Distanzbolzen
TS 35.176.1	22351761	Für BCD 310, 315
TS 35.288.1	22352881	Für BCD 310, 315
TS 35.216.1	22352161	Für BCD 400, 405
TS 35.367.1	22353671	Für BCD 400, 405

Lieferumfang: 1 Tragschiene



Zylinderschloss für Frontdeckel BCD...OT-G und BCD...OT-FSC-...

Modell	Best.-Nr.
SHLO 402	21008320

Lieferumfang: 1 Schloss, 2 Schlüssel

Hinweis: Das Schloss kann nachträglich in die im BCD... OT-G-... und BCD...OT-FSC-... vorhandene Aufnahmeöffnung eingesteckt werden. Der eventuell montierte Blindstopfen oder Sperrer kann von der Rückseite einfach herausgedrückt werden. Der Schlüssel ist nur im abgeschlossenen Zustand abziehbar.



Tragschienenhalter für Hutschienen DIN EN 60715 TH 35, Polyamid

Modell	Best.-Nr.	Farbton
TSH 35-2	20035000	Schwarz, ähnlich RAL 9005

Lieferumfang: 2 Tragschienenhalter, Schrauben

Hinweis: Befestigungsdome zur Montage des TSH 35-2 sind an den Bocard-Unterteilen, bis zur Größe BCD 250, bereits eingespritzt. Die Schutzart des Bocard-Gehäuses bleibt somit erhalten.



Befestigungsschrauben für Tragschienen, Front-, Montage- und Trennplatten

Modell	Best.-Nr.
SHR Z KA30x10	59006233

Lieferumfang: 1 Schraube



Bocard

Zubehör



Distanzbolzen für Montagenocken mit Durchmesser 2,4 - 2,6 mm

Modell	Best.-Nr.	Hinweis
DIBLZ AK 30x5/IM3/10	59006986	ND = 2,4-2,6, Länge 10mm, SW 5,5

Lieferumfang: 1 Distanzbolzen

Hinweis: Der Distanzbolzen kann auch zum Befestigen von Platinen oder Montageplatten verwendet werden. Gleichzeitig erhält man eine zweite Befestigungsmöglichkeit (Abstand 10 mm; M3) für eine parallele Platine oder Montageplatte. ND = Nockeninnendurchmesser



BOPLA

A Phoenix Mecano Company