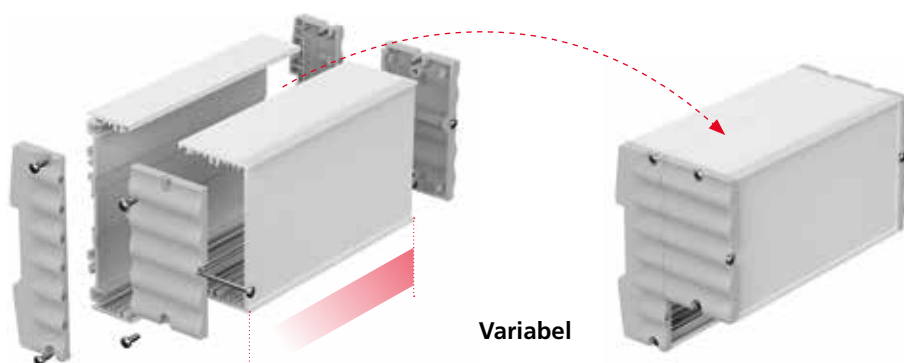


Produktvorteile



Der Gehäusekorpus besteht aus eloxierten Aluminiumprofilen und lässt sich beliebig an die jeweilige Anwendung anpassen.



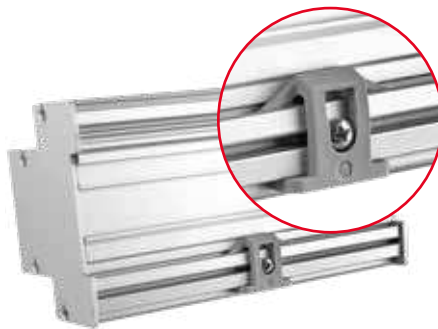
Durch die Kombination von Grundprofilen mit unterschiedlich montierbaren Modulprofilen lassen sich individuelle Gehäusekonfigurationen realisieren.



Für noch höhere Gestaltungsfreiheit bzw. den kollisionsfreien Einbau von Leiterplatten mit Steckverbindern und Bedienelementen stehen auch geteilte Profilvarianten zur Verfügung.



Endkappen aus Kunststoff sorgen für ein optisch einheitliches Erscheinungsbild. Auf Wunsch erstellen wir auch applikationsspezifische Deckel aus eloxiertem Aluminiumblech.

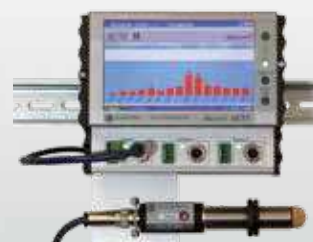


Einfache Montage auf einer Tragschiene nach DIN EN 60715 TH 35 durch eingeformte Aufnahme und zuverlässige Rastelemente.



Quick-Finder:
www.bopla.de/87

Anwendungsbeispiele



Alurail



Farbton:

Profil naturfarben eloxiert

Profilkappen:

● Lichtgrau, ähnlich RAL 7035

Sonderfarben auf Anfrage

Schutzart:

Je nach Gehäuseaufbau bis IP40 / DIN EN 60529

Material:

Strangpressprofile: Al Mg Si 0,5 eloxiert

Profilkappen: Polyamid 6.6 FR

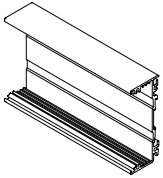
Details siehe „Technische Informationen“.



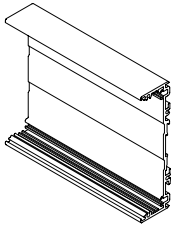
Gehäusekomponenten Aufbaubeispiel

Grundprofile

ARP 75/31

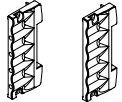


ARP 105/31



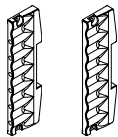
Grundprofilkappen

AR 75/31



KS 1 KS 2

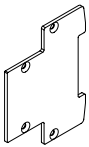
AR 105/31



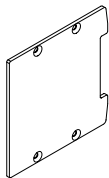
KS 1 KS 2

Grundprofil-Seitenplatten

AR 75/45
KS-AL



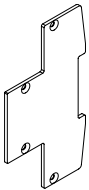
AR 75/75
KS-AL



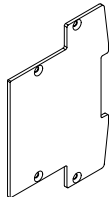
AR 75
KS-AL



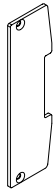
AR 105/45
KS-AL



AR 105/75
KS-AL

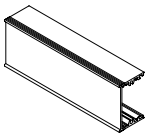


AR 105
KS-AL

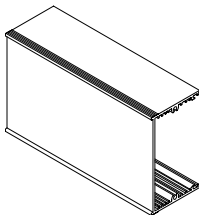


Modulprofile

ARPM 45/27



ARPM 75/42

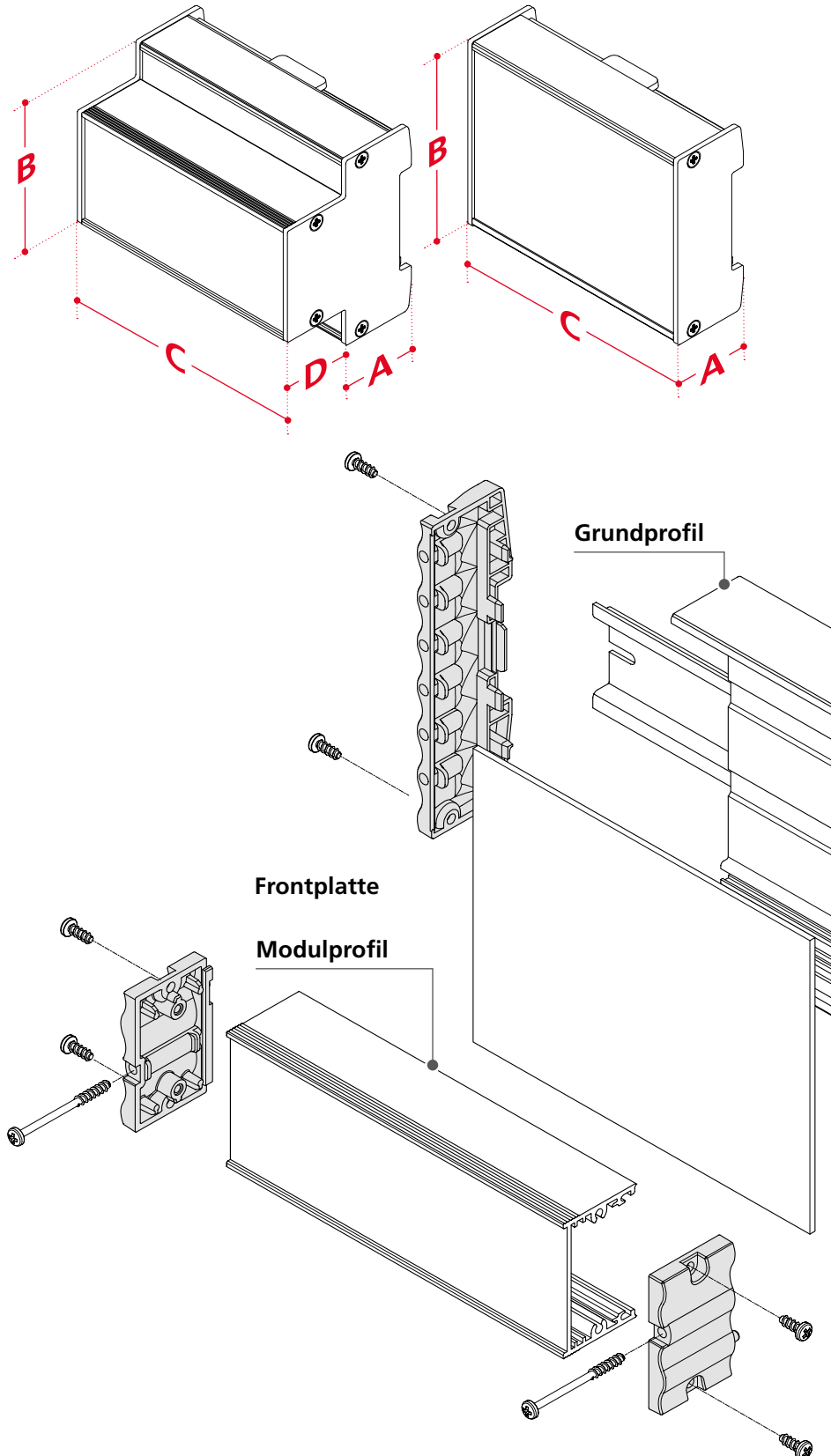


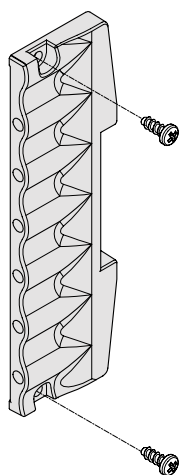
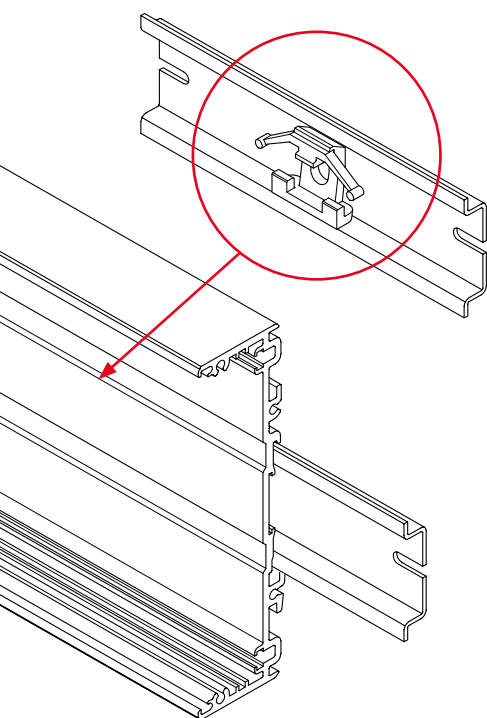
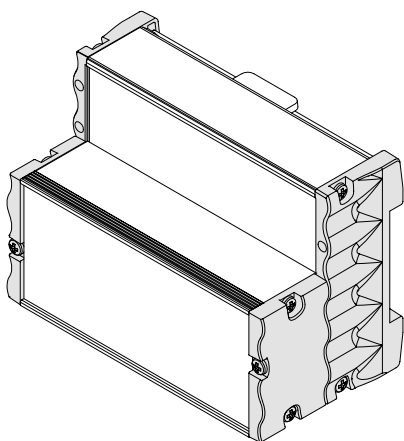
Modulprofilkappen

ARM 45/27

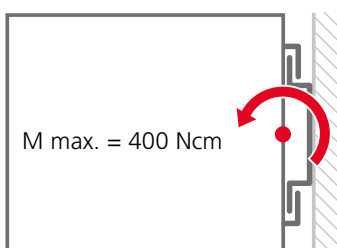


ARM 75/42





Belastbarkeit Tragschienenhalter



Abmessungen

| Modell | A | B (ARP(G) 75...) | B (ARP 105...) | C |
|--------------------|------|------------------------|----------------------|------|
| Grundprofil | | | | |
| ARP(G) .../31-52.5 | 25.5 | 75 | 105 | 42.5 |
| ARP(G) .../31-70 | 25.5 | 75 | 105 | 60 |
| ARP(G) .../31-105 | 25.5 | 75 | 105 | 95 |
| ARP(G) .../31-140 | 25.5 | 75 | 105 | 130 |
| ARP(G) .../31-175 | 25.5 | 75 | 105 | 165 |
| ARP(G) .../31-210 | 25.5 | 75 | 105 | 200 |
| ARP(G) .../31-245 | 25.5 | 75 | 105 | 235 |
| ARP(G) .../31-1000 | 25.5 | 75 | 105 | 990 |

| Modulprofile | D | B | C |
|--------------------|------|----|------|
| ARPM(G) 45/27-35 | 28.1 | 45 | 25 |
| ARPM(G) 45/27-52.5 | 28.1 | 45 | 42.5 |
| ARPM(G) 45/27-70 | 28.1 | 45 | 60 |
| ARPM(G) 45/27-105 | 28.1 | 45 | 95 |
| ARPM(G) 45/27-140 | 28.1 | 45 | 130 |
| ARPM(G) 45/27-175 | 28.1 | 45 | 165 |
| ARPM(G) 45/27-210 | 28.1 | 45 | 200 |
| ARPM(G) 45/27-245 | 28.1 | 45 | 235 |
| ARPM(G) 45/27-1000 | 28.1 | 45 | 990 |
| ARPM(G) 75/42-35 | 43.1 | 75 | 25 |
| ARPM(G) 75/42-52.5 | 43.1 | 75 | 42.5 |
| ARPM(G) 75/42-70 | 43.1 | 75 | 60 |
| ARPM(G) 75/42-105 | 43.1 | 75 | 95 |
| ARPM(G) 75/42-140 | 43.1 | 75 | 130 |
| ARPM(G) 75/42-175 | 43.1 | 75 | 165 |
| ARPM(G) 75/42-210 | 43.1 | 75 | 200 |
| ARPM(G) 75/42-245 | 43.1 | 75 | 235 |
| ARPM(G) 75/42-1000 | 43.1 | 75 | 990 |

Zubehör



Wandbefestigung
für Grundprofil



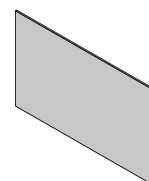
Rastelement
für Grundprofil



Erdungsset
für Grundprofil



Verstärkungsfeder
für Rastelement



Frontplatten in diversen
Ausführungen

Alurail

Grundprofile einteilig

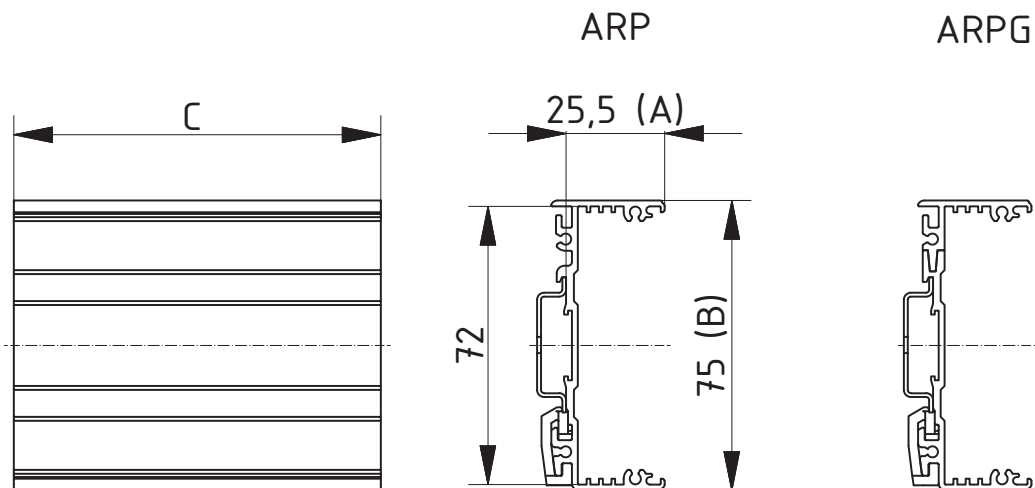


Grundprofile einteilig

| Modell | Best.-Nr. | A | B | C |
|----------------|-----------|------|----|------|
| ARP 75/31-52,5 | 87010525 | 25.5 | 75 | 42.5 |
| ARP 75/31-70 | 87010700 | 25.5 | 75 | 60 |
| ARP 75/31-105 | 87011050 | 25.5 | 75 | 95 |
| ARP 75/31-140 | 87011400 | 25.5 | 75 | 130 |
| ARP 75/31-175 | 87011750 | 25.5 | 75 | 165 |
| ARP 75/31-210 | 87012100 | 25.5 | 75 | 200 |
| ARP 75/31-245 | 87012450 | 25.5 | 75 | 235 |
| ARP 75/31-1000 | 87010000 | 25.5 | 75 | 990 |

Lieferumfang: Gehäuseprofil

Hinweis: C entspricht der Profillänge, Sonderlängen auf Anfrage. Frontplatten und Profilkappen im Zubehör.



Z-2603257

Alurail

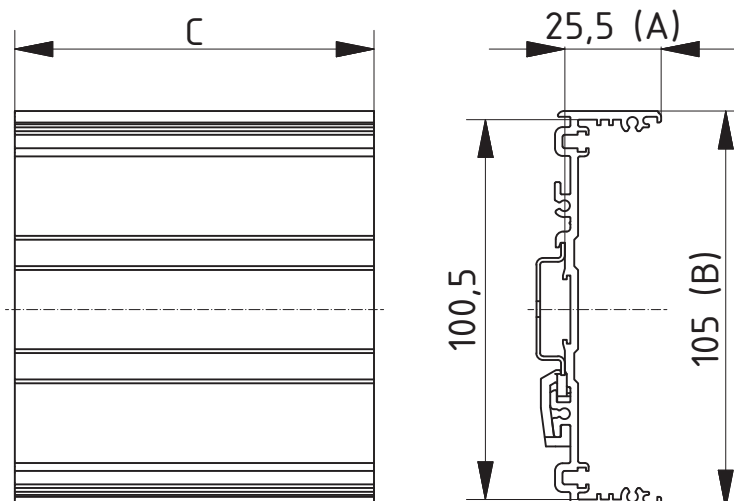
Grundprofile einteilig

Grundprofile einteilig

| Modell | Best.-Nr. | A | B | C |
|-----------------|-----------------|------|-----|------|
| ARP 105/31-52,5 | 87020525 | 25.5 | 105 | 42.5 |
| ARP 105/31-70 | 87020700 | 25.5 | 105 | 60 |
| ARP 105/31-105 | 87021050 | 25.5 | 105 | 95 |
| ARP 105/31-140 | 87021400 | 25.5 | 105 | 130 |
| ARP 105/31-175 | 87021750 | 25.5 | 105 | 165 |
| ARP 105/31-210 | 87022100 | 25.5 | 105 | 200 |
| ARP 105/31-245 | 87022450 | 25.5 | 105 | 235 |
| ARP 105/31-1000 | 87020000 | 25.5 | 105 | 990 |

Lieferumfang: Gehäuseprofil

Hinweis: C entspricht der Profillänge, Sonderlängen auf Anfrage. Frontplatten und Profilkappen im Zubehör.



Z-2603259

Alurail

Grundprofile geteilt

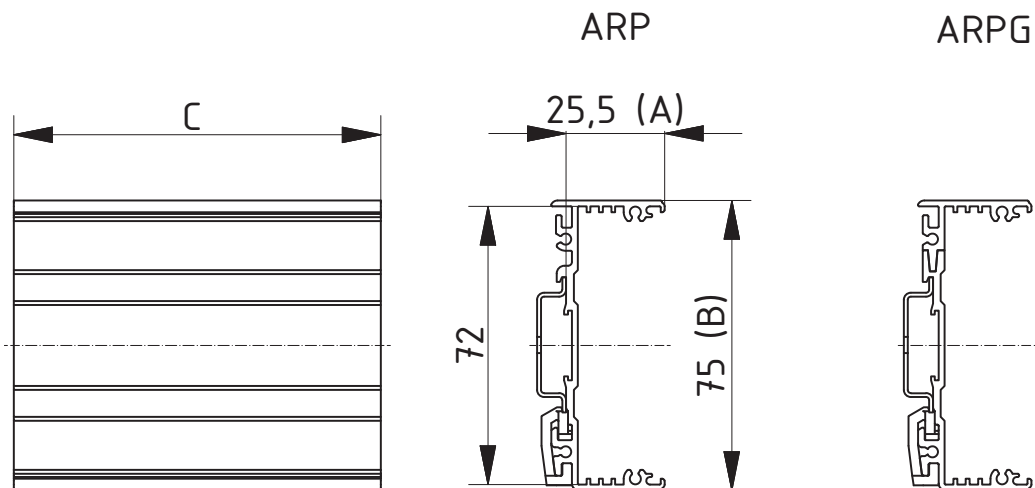


Grundprofile geteilt

| Modell | Best.-Nr. | A | B | C |
|-----------------|-----------|------|----|------|
| ARPG 75/31-52,5 | 87030525 | 25.5 | 75 | 42.5 |
| ARPG 75/31-70 | 87030700 | 25.5 | 75 | 60 |
| ARPG 75/31-105 | 87031050 | 25.5 | 75 | 95 |
| ARPG 75/31-140 | 87031400 | 25.5 | 75 | 130 |
| ARPG 75/31-175 | 87031750 | 25.5 | 75 | 165 |
| ARPG 75/31-210 | 87032100 | 25.5 | 75 | 200 |
| ARPG 75/31-245 | 87032450 | 25.5 | 75 | 235 |
| ARPG 75/31-1000 | 87030000 | 25.5 | 75 | 990 |

Lieferumfang: Gehäuseprofil, 2-teilig

Hinweis: C entspricht der Profillänge, Sonderlängen auf Anfrage. Frontplatten und Profilkappen im Zubehör.



Z-2603257

Alurail

Modulprofile einteilig

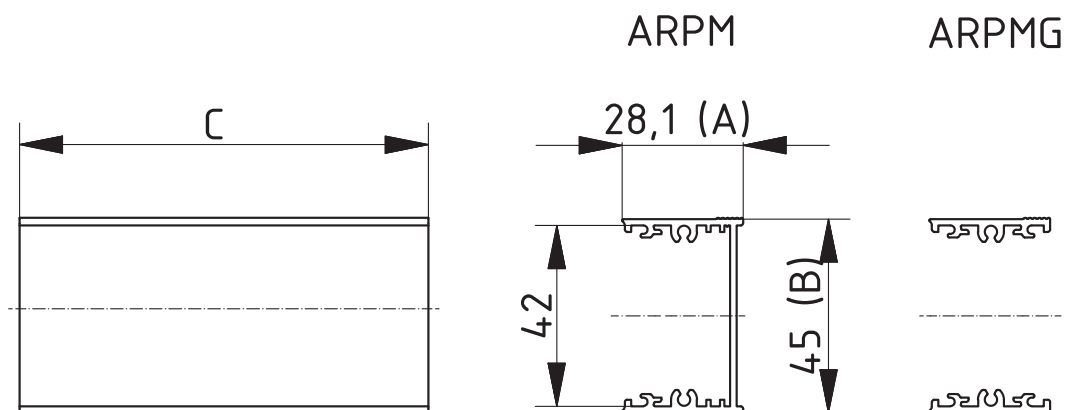
Modulprofile einteilig

| Modell | Best.-Nr. | A | B | C |
|-----------------|-----------------|------|----|------|
| ARPM 45/27-35 | 87100350 | 28.1 | 45 | 25 |
| ARPM 45/27-52,5 | 87100525 | 28.1 | 45 | 42.5 |
| ARPM 45/27-70 | 87100700 | 28.1 | 45 | 60 |
| ARPM 45/27-105 | 87101050 | 28.1 | 45 | 95 |
| ARPM 45/27-140 | 87101400 | 28.1 | 45 | 130 |
| ARPM 45/27-175 | 87101750 | 28.1 | 45 | 165 |
| ARPM 45/27-210 | 87102100 | 28.1 | 45 | 200 |
| ARPM 45/27-245 | 87102450 | 28.1 | 45 | 235 |
| ARPM 45/27-1000 | 87100000 | 28.1 | 45 | 990 |

Lieferumfang: Modulprofil

Hinweis: C entspricht der Profillänge, Sonderlängen und Modulbrücken für partielle Modulmontage auf Anfrage.

Modulkappen im Zubehör



Alurail

Modulprofile einteilig

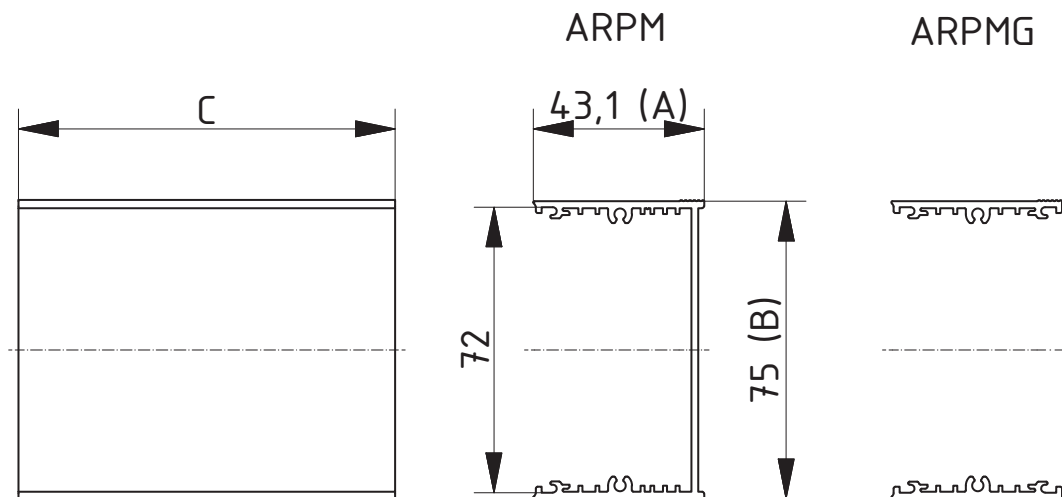


Modulprofile einteilig

| Modell | Best.-Nr. | A | B | C |
|-----------------|-----------|------|----|------|
| ARPM 75/42-35 | 87110350 | 43.1 | 75 | 25 |
| ARPM 75/42-52,5 | 87110525 | 43.1 | 75 | 42.5 |
| ARPM 75/42-70 | 87110700 | 43.1 | 75 | 60 |
| ARPM 75/42-105 | 87111050 | 43.1 | 75 | 95 |
| ARPM 75/42-140 | 87111400 | 43.1 | 75 | 130 |
| ARPM 75/42-175 | 87111750 | 43.1 | 75 | 165 |
| ARPM 75/42-210 | 87112100 | 43.1 | 75 | 200 |
| ARPM 75/42-245 | 87112450 | 43.1 | 75 | 235 |
| ARPM 75/42-1000 | 87110000 | 43.1 | 75 | 990 |

Lieferumfang: Modulprofil

Hinweis: C entspricht der Profillänge, Sonderlängen und Modulbrücken für partielle Modulmontage auf Anfrage.
Modulkappen und Frontplatten im Zubehör



Z-2603262

Alurail

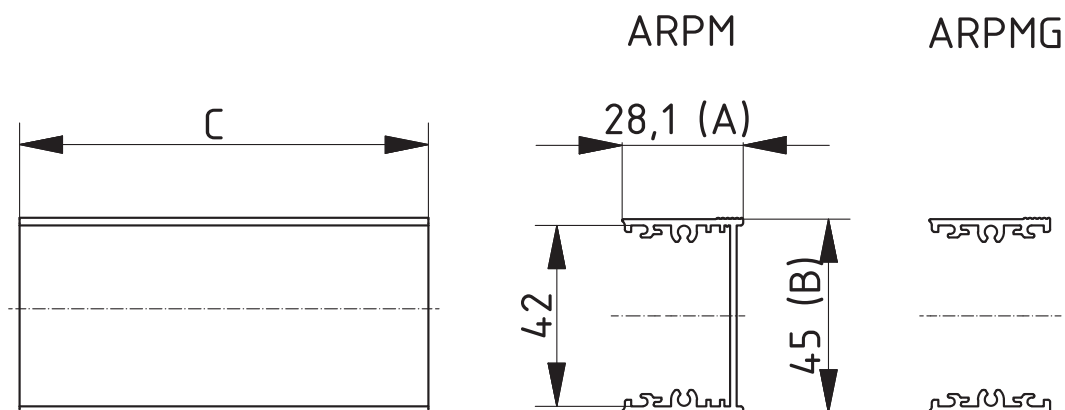
Modulprofile geteilt

Modulprofile geteilt

| Modell | Best.-Nr. | A | B | C |
|------------------|-----------------|------|----|------|
| ARPMG 00/27-35 | 87120350 | 28.1 | 45 | 25 |
| ARPMG 00/27-52,5 | 87120525 | 28.1 | 45 | 42.5 |
| ARPMG 00/27-70 | 87120700 | 28.1 | 45 | 60 |
| ARPMG 00/27-105 | 87121050 | 28.1 | 45 | 95 |
| ARPMG 00/27-140 | 87121400 | 28.1 | 45 | 130 |
| ARPMG 00/27-175 | 87121750 | 28.1 | 45 | 165 |
| ARPMG 00/27-210 | 87122100 | 28.1 | 45 | 200 |
| ARPMG 00/27-245 | 87122450 | 28.1 | 45 | 235 |
| ARPMG 00/27-1000 | 87120000 | 28.1 | 45 | 990 |

Lieferumfang: Modulprofil, 2-teilig

Hinweis: C entspricht der Profillänge, Sonderlängen und Modulbrücken für partielle Modulmontage auf Anfrage.
Modulkappen und Frontplatten im Zubehör



Alurail

Modulprofile geteilt

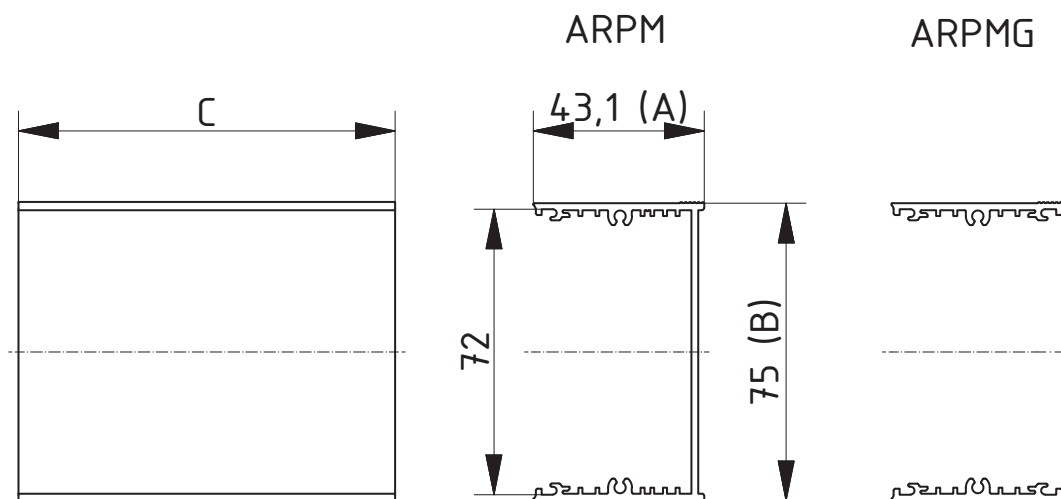


Modulprofile geteilt

| Modell | Best.-Nr. | A | B | C |
|------------------|-----------|------|----|------|
| ARPMG 00/42-35 | 87130350 | 43.1 | 75 | 25 |
| ARPMG 00/42-52,5 | 87130525 | 43.1 | 75 | 42.5 |
| ARPMG 00/42-70 | 87130700 | 43.1 | 75 | 60 |
| ARPMG 00/42-105 | 87131050 | 43.1 | 75 | 95 |
| ARPMG 00/42-140 | 87131400 | 43.1 | 75 | 130 |
| ARPMG 00/42-175 | 87131750 | 43.1 | 75 | 165 |
| ARPMG 00/42-210 | 87132100 | 43.1 | 75 | 200 |
| ARPMG 00/42-245 | 87132450 | 43.1 | 75 | 235 |
| ARPMG 00/42-1000 | 87130000 | 43.1 | 75 | 990 |

Lieferumfang: Modulprofil, 2-teilig

Hinweis: C entspricht der Profillänge, Sonderlängen und Modulbrücken für partielle Modulmontage auf Anfrage.
Modulkappen und Frontplatten im Zubehör



Z-2603262

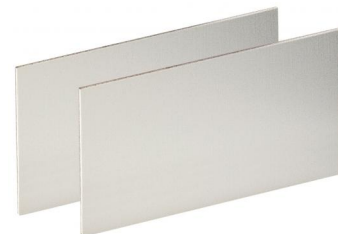
Alurail

Frontplatten

Frontplatten für Grundprofile, 2 mm, Alu, naturfarben eloxiert

| Modell | Best.-Nr. | Hinweis |
|----------------|-----------------|------------------------|
| AR 75-52,5 FP | 87400525 | Für ARP(G) 75/31-52,5 |
| AR 75-70 FP | 87400700 | Für ARP(G) 75/31-70 |
| AR 75-105 FP | 87401050 | Für ARP(G) 75/31-105 |
| AR 75-140 FP | 87401400 | Für ARP(G) 75/31-140 |
| AR 75-175 FP | 87401750 | Für ARP(G) 75/31-175 |
| AR 75-210 FP | 87402100 | Für ARP(G) 75/31-210 |
| AR 75-245 FP | 87402450 | Für ARP(G) 75/31-245 |
| AR 75-1000 FP | 87400000 | Für ARP(G) 75/31-1000 |
| AR 105-52,5 FP | 87410525 | Für ARP(G) 105/31-52,5 |
| AR 105-70 FP | 87410700 | Für ARP(G) 105/31-70 |
| AR 105-105 FP | 87411050 | Für ARP(G) 105/31-105 |
| AR 105-140 FP | 87411400 | Für ARP(G) 105/31-140 |
| AR 105-175 FP | 87411750 | Für ARP(G) 105/31-175 |
| AR 105-210 FP | 87412100 | Für ARP(G) 105/31-210 |
| AR 105-245 FP | 87412450 | Für ARP(G) 105/31-245 |
| AR 105-1000 FP | 87410000 | Für ARP(G) 105/31-1000 |

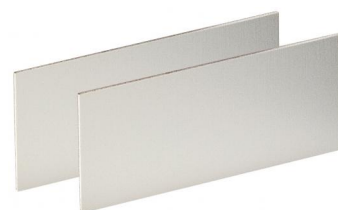
Lieferumfang: 1 Frontplatte



Frontplatten für Modulprofile, 2 mm, Alu, naturfarben eloxiert

| Modell | Best.-Nr. | Hinweis |
|----------------|------------------|----------------------------|
| ARM 45-35 FP | 87420350 | Für ARPM(G) 45(00)/27-35 |
| ARM 45-52,5 FP | 87420525 | Für ARPM(G) 45(00)/27-52,5 |
| ARM 45-70 FP | 87420700 | Für ARPM(G) 45(00)/27-70 |
| ARM 45-105 FP | 87421050 | Für ARPM(G) 45(00)/27-105 |
| ARM 45-140FP | 87421400 | Für ARPM(G) 45(00)/27-140 |
| ARM 45-175 FP | 87421750 | Für ARPM(G) 45(00)/27-175 |
| ARM 45-210 FP | 87422100 | Für ARPM(G) 45(00)/27-210 |
| ARM 45-245 FP | 87422450 | Für ARPM(G) 45(00)/27-245 |
| ARM 45-1000 FP | 87420000 | Für ARPM(G) 45(00)/27-1000 |
| ARM 75-35 FP | 87430350 | Für ARPM(G) 75(00)/42-35 |
| ARM 75-52,5 FP | 87430525 | Für ARPM(G) 75(00)/42-52,5 |
| ARM 75-70 FP | 87430700 | Für ARPM(G) 75(00)/42-70 |
| ARM 75-105 FP | 87431050 | Für ARPM(G) 75(00)/42-105 |
| ARM 75-140 FP | 87431400 | Für ARPM(G) 75(00)/42-140 |
| ARM 75-175 FP | 87431750 | Für ARPM(G) 75(00)/42-175 |
| ARM 75-210 FP | 87432100 | Für ARPM(G) 75(00)/42-210 |
| ARM 75-245 FP | 87432450 | Für ARPM(G) 75(00)/42-245 |
| ARM 75-1000 FP | 87430000* | Für ARPM(G) 75(00)/42-1000 |

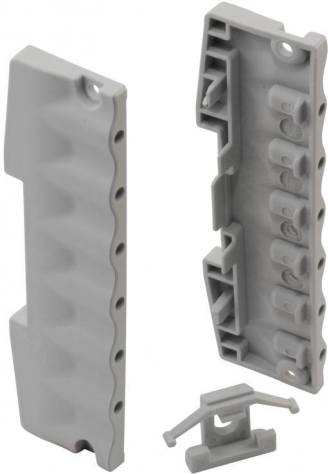
Lieferumfang: 1 Frontplatte



Alurail

Profilkappen & -platten

Grundprofilkappen mit Bohrungen für die Modulbefestigung

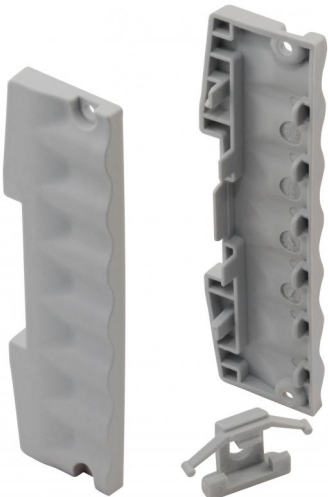


| Modell | Best.-Nr. | Farbton | Hinweis |
|----------------|-----------|-----------|---------------|
| AR 75/31-KS 1 | 87301100 | Lichtgrau | Für ARP(G) 75 |
| AR 105/31-KS 1 | 87301200 | Lichtgrau | Für ARP 105 |

Lieferumfang: 2 Grundprofilkappen, 4 Befestigungsschrauben, 1 Rastelement, 1 Positionierschraube für Rastelement

Hinweis: Sonderfarben auf Anfrage.

Grundprofilkappen ohne Bohrungen

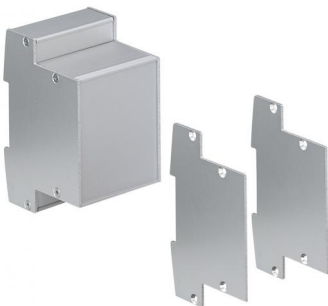


| Modell | Best.-Nr. | Farbton | Hinweis |
|----------------|-----------|-----------|---------------|
| AR 75/31-KS 2 | 87302100 | | Für ARP(G) 75 |
| AR 105/31-KS 2 | 87302200 | Lichtgrau | Für ARP 105 |

Lieferumfang: 2 Grundprofilkappen, 4 Befestigungsschrauben, 1 Rastelement, 1 Positionierschraube für Rastelement

Hinweis: Sonderfarben auf Anfrage.

Grundprofil-Seitenplatten, Alu naturfarben eloxiert



| Modell | Best.-Nr. | Hinweis |
|-----------------|-----------|--|
| AR 75-KS-AL | 87304100 | Für ARP(G) 75/31-... |
| AR 75/45-KS-AL | 87304200 | Für ARP(G) 75/31-... + ARPM(G) 45/27-... |
| AR 75/75-KS-AL | 87304300 | Für ARP(G) 75/31-... + ARPM(G) 75/42-... |
| AR 105-KS-AL | 87304110 | Für ARP 105/31-... |
| AR 105/45-KS-AL | 87304210 | Für ARP 105/31-... + ARPM(G) 45/27-... |
| AR 105/75-KS-AL | 87304310 | Für ARP 105/31-... + ARPM(G) 75/42-... |

Lieferumfang: 2 Seitenplatten, 4 Befestigungsschrauben, 1 Rastelement, 1 Positionierschraube für Rastelement

Hinweis: Verwendung alternativ zu den Profil-/Modulkappen. Hierdurch wird eine besonders schmale Bauweise der Geräte realisiert. Anstelle der Grundprofil-Frontplatte AR 75-...FP muss die Modulprofil-Frontplatte ARM 75-...FP bzw. die Modulprofil-Frontplatte ARM 105-...FP verwendet werden. Diese bzw. Sonderbauformen für außermittige Anordnung der Modulprofile auf Anfrage.

Alurail

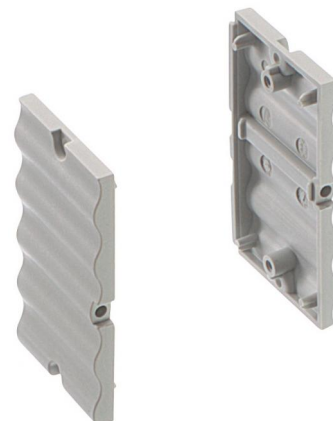
Profilkappen & -platten

Modulprofilkappen

| Modell | Best.-Nr. | Farbton | Hinweis |
|-----------|-----------------|-----------|----------------|
| ARM 45/27 | 87303100 | Lichtgrau | Für ARPM(G) 45 |
| ARM 75/42 | 87303200 | Lichtgrau | Für ARPM(G) 75 |

Lieferumfang: 2 Modulprofilkappen, 4 Befestigungsschrauben, 2 Montageschrauben

Hinweis: Sonderfarben auf Anfrage.



Alurail

Zubehör



Wandbefestigung für das Grundprofil, Polyamid

| Modell | Best.-Nr. | Hinweis |
|------------|-----------|-----------------|
| AR 52,5 WB | 87310525 | Für ARP...-52,5 |
| AR 70 WB | 87310700 | Für ARP...-70 |
| AR 105 WB | 87311050 | Für ARP...-105 |
| AR 140 WB | 87311400 | Für ARP...-140 |
| AR 175 WB | 87311750 | Für ARP...-175 |
| AR 210 WB | 87312100 | Für ARP...-210 |
| AR 245 WB | 87312450 | Für ARP...-245 |

Lieferumfang: 2 Wandbefestigungselemente, 1 Tragschiene

Hinweis: Die Tragschiene-Länge ist identisch mit der jeweiligen Grundprofil-Länge vom ARP 75 / ARP 105.



Erdungsset für Grundprofile

| Modell | Best.-Nr. |
|--------|-----------|
| AR-E | 87309010 |

Lieferumfang: 5 Erdungskralen

Hinweis: Die Erdungskralle wird in das Grundprofil hineingepresst. Bei der Montage wird die Eloxalschicht durchbrochen und eine sichere Kontaktierung gewährleistet. Mit handelsüblichen Kabelschuhen für Flachstecker nach DIN 46244-A6.3-0.8 kann eine Erdung der Gehäuseteile oder der Einbauten realisiert werden. Nicht direkt einsetzbar bei AR... KS-AL. Die Seitenplatten müssen für den Einsatz der Erdungskralen zusätzlich bearbeitet werden.



Rastelement für Grundprofile passend für Tragschienen nach DIN EN 60715 TH 35, Polyamid

| Modell | Best.-Nr. |
|--------|-----------|
| AR-R | 87309020 |

Lieferumfang: 5 Rastelemente, 5 Positionierschrauben

Hinweis: Abhängig von der Anwendung ist bei längeren Profilen ein zusätzliches Rastelement erforderlich, um einen optimalen Halt auf der Tragschiene zu gewährleisten.



Verstärkungsfeder, Federstahl

| Modell | Best.-Nr. |
|-----------|-----------|
| AR-FED-BL | 59009382 |

Lieferumfang: 1 Verstärkungsfeder

Hinweis: Die Verstärkungsfeder kann zusätzlich zusammen mit dem Rastelement zur Optimierung der Federkraft montiert werden.



BOPLA

A Phoenix Mecano Company